

Bose® FreeSpace® DS 100SE Loudspeaker



BOSE®

Installation Guide*

Installationsvejledning*

Installationsanleitung*

Guía de instalación*

Guide d'installation*

Guida all'installazione*

Installatiehandleiding*

Installationsanvisning*

* For use by professional installers only.

* Kun til brug for erfarne installatører.

* Montage ausschließlich durch ausgebildetes Installationspersonal.

* Para uso exclusivo de instaladores capacitados.

* Réservé aux installateurs ayant suivi une formation.

* Solo per l'uso da parte di installatori professionisti.

* Uitsluitend voor gebruik door ervaren installateurs.

* Ska endast användas av utbildade installatörer.

Important Safety Information

Important Safety Information

This product is intended for installation by professional installers only! Please read this document before attempting installation.

WARNING: All Bose products must be used in accordance with local, state, federal and industry regulations. It is the installer's responsibility to ensure installation of the loudspeakers and mounting system is performed in accordance with all applicable codes, including local building codes and regulations. Consult with the local authority having jurisdiction before installing this product.

Unsafe mounting or overhead suspension can result in serious injury and damage or death. It is the responsibility of the installer to evaluate the reliability of any mounting method used for their application. Only professional installers with the knowledge of proper hardware and safe mounting techniques should attempt to install any loudspeaker overhead.

Vigtige sikkerhedsoplysninger

Dette produkt er kun beregnet til at anvendes af professionelle installatører! Læs venligst dette dokument, inden du forsøger at foretage en installation.

ADVARSEL: Alle Bose-produkter skal anvendes i overensstemmelse med lokale regler, statslige regler og brancheregler. Det er installatørens ansvar at sikre, at installationen af højttaleren og monteringsystemet foretages i overensstemmelse med alle relevante regler, herunder regler og forskrifter for den lokale bygning. Kontakt de lokale myndigheder, inden du installerer dette produkt.

Usikker montering eller ophængning over hovedhøjde kan medføre alvorlige personskader og materielle skader eller dødsfald. Det er installatørens ansvar at evaluere pålideligheden af enhver monteringsmetode, som bruges til en applikation. Kun professionelle installatører med viden om den korrekte hardware og sikre monterings teknikker bør forsøge at installere højttalere over hovedhøjde.

Wichtige Sicherheitshinweise

Dieses Produkt darf nur von fachkundigen Monteuren installiert werden! Bitte lesen Sie dieses Dokument vor der Installation durch.

WARNUNG: Alle Bose-Produkte müssen gemäß den örtlichen und staatlichen Vorschriften sowie gemäß allen Branchenbestimmungen verwendet werden. Der Monteur ist dafür verantwortlich, sicherzustellen, dass die Installation der Lautsprecher und der Halterung gemäß allen geltenden Vorschriften durchgeführt wird, einschließlich örtlicher Bauvorschriften und Bestimmungen. Wenden Sie sich vor der Installation dieses Produkts an die zuständige Rechtsbehörde.

Unsichere Befestigung oder ein Aufhängen über Kopf kann zu schweren Verletzungen und Sachschäden oder sogar Todesfällen führen. Der Monteur ist dafür verantwortlich, die Zuverlässigkeit der für die Anwendung verwendeten Befestigungsmethoden zu prüfen. Nur fachkundige Monteure mit Wissen über ordnungsgemäße Befestigungselemente und sichere Befestigungstechniken sollten Lautsprecher über Kopf installieren.

Información de seguridad importante

Solo un instalador profesional deberá montar este producto. Lea este documento antes de intentar la instalación.

ADVERTENCIA: Todos los productos Bose deben utilizarse de acuerdo con las normas locales, estatales, federales e industriales. Será responsabilidad del instalador asegurarse de que la instalación de los altavoces y del sistema de montaje se realiza de acuerdo con todos los códigos aplicables, incluidos los códigos y normativas de construcción locales. Consulte a las autoridades locales pertinentes antes de instalar este producto.

El montaje o la suspensión no seguros puede producir heridas y daños graves o incluso la muerte. Será responsabilidad del instalador evaluar la fiabilidad de cualquier método de montaje empleado en su aplicación. Sólo los instaladores profesionales con conocimiento de los accesorios adecuados y las técnicas de montaje seguro deberán intentar instalar cualquier altavoz en suspensión.

Informations importantes pour la sécurité

L'installation de ce produit est réservée à un technicien professionnel ! Lisez attentivement ce document avant l'installation.

AVERTISSEMENT : *Tous les produits Bose doivent être utilisés en respectant les réglementations locales et nationales. L'installateur est responsable du respect de tous les codes et règlements locaux et nationaux en vigueur applicables à l'installation et au montage des enceintes. Consultez les autorités locales compétentes avant d'installer ce produit.*

Toute fixation murale ou suspension au plafond non sécurisée est susceptible de provoquer des dégâts matériels et des blessures graves ou mortelles. Il en va de la responsabilité de l'installateur d'évaluer la fiabilité de la méthode de montage utilisée, en fonction de l'application. Seul un installateur professionnel connaissant les accessoires et techniques de montage adaptés est qualifié pour installer des enceintes suspendues.

Informazioni importanti sulla sicurezza

Questo prodotto deve essere installato unicamente da installatori professionisti. Leggere attentamente il documento prima di procedere all'installazione.

AVVERTENZA: *Tutti i prodotti Bose devono essere utilizzati in conformità con gli standard locali, statali, federali e di settore. È responsabilità dell'installatore assicurare che l'installazione dei diffusori e del sistema di montaggio venga eseguita in conformità con le normative vigenti, compresi i regolamenti edilizi locali. Prima di installare il prodotto, chiedere informazioni all'autorità locale preposta.*

Un montaggio non sicuro oppure un elemento sospeso potrebbero determinare lesioni e danni gravi o conseguenze mortali. È responsabilità dell'installatore valutare l'affidabilità del metodo di montaggio utilizzato per l'applicazione specifica. Solo installatori professionisti esperti di tecniche di montaggio sicuro dell'hardware possono tentare di installare un diffusore in posizione elevata.

Belangrijke veiligheidsinformatie

Dit product is uitsluitend bestemd voor installatie door professionele installateurs! Lees dit document door voordat u begint met de installatie.

WAARSCHUWING: *Alle Bose-producten moeten worden gebruikt volgens de plaatselijke en landelijke voorschriften en industriënormen. Het is de verantwoordelijkheid van de installateur om ervoor te zorgen dat de installatie van de luidsprekers en het montagesysteem gebeurt met inachtneming van alle van toepassing zijnde voorschriften, waaronder plaatselijke bouwvoorschriften. Neem contact op met de juiste plaatselijke overheidsinstanties voordat u dit product installeert.*

Onveilige montage of hoog ophangen kan leiden tot ernstig letsel en schade of overlijden. Het is de verantwoordelijkheid van de installateur om de betrouwbaarheid te evalueren van de gebruikte montagemethode. Alleen professionele installateurs met kennis van het juiste gereedschap en veilige montagetechnieken mogen luidsprekers hoog ophangen.

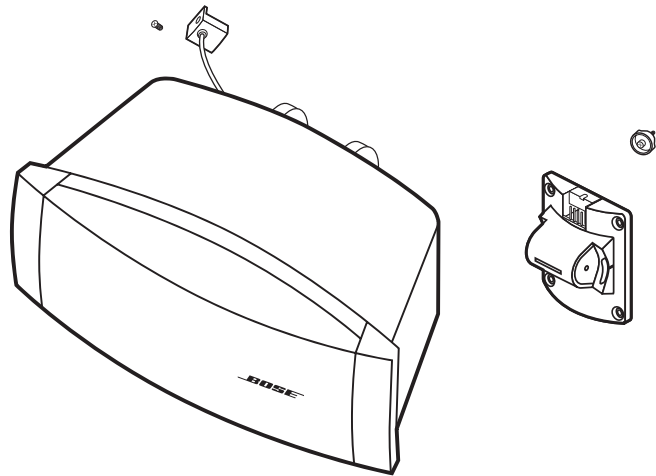
Viktig säkerhetsinformation

Denna produkt ska endast installeras av välutbildade installatörer. Läs igenom dokumentet innan du påbörjar installationen.

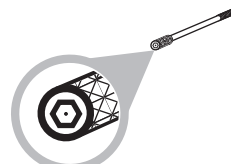
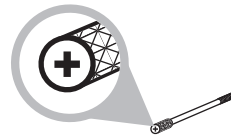
WARNING! *Alla Bose-produkter måste användas enligt lokala lagar och bestämmelser. Det är installatörens ansvar att högtalarinstallationen och monteringen av systemet utförs enligt gällande lagar och regler, inklusive lokala bestämmelser och förordningar i byggnaden. Kontakta berörd lokal myndighet innan du installerar produkten.*

Osäker montering eller upphängning kan resultera i allvarliga personskador, andra skador eller till och med dödsfall. Det åligger installatören att fastställa vilken monteringsmetod som är den mest lämpliga. Endast yrkeskunniga montörer med kunskap om utrustning och monterings teknik ska försöka installera högt upphängda högtalare.

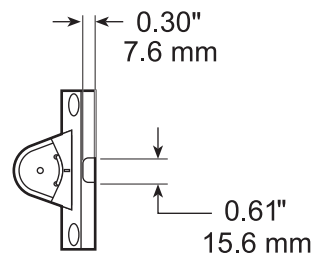
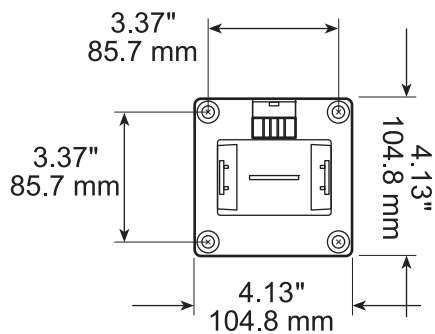
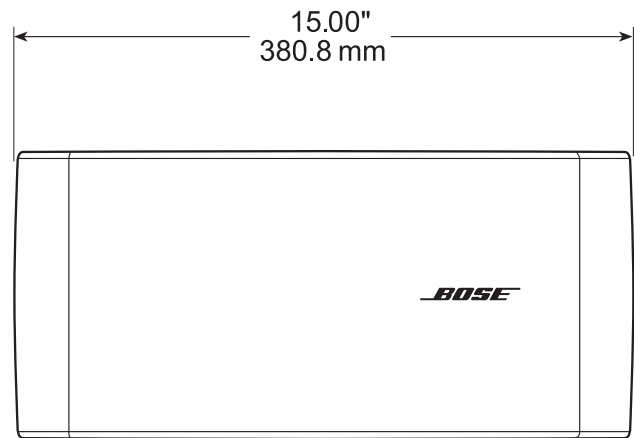
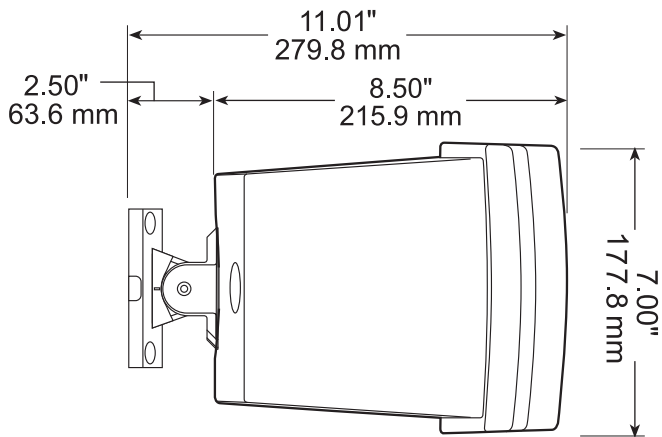
FreeSpace® DS 100SE Loudspeaker



P2 Phillips head fastener (1)



3mm pin-in-hex head fastener (1)



Loudspeaker weight with bracket assembly
Højttalers vægt med beslag
Lautsprechergewicht mit Halterungsvorrichtung
Peso del altavoz con conjunto de soporte
Loudspeaker weight with bracket assembly
Peso del diffusore con assemblaggio della staffa
Gewicht van luidsprekerbox met montagebeugel
Högtalarens vikt med monteringskonsol

14lb (6.35kg)

Installation

- Choose a mounting position, method, and hardware consistent with local building codes and regulations.
- Due to various construction methods and materials used today, the hardware for securing the loudspeaker to the mounting surface is not supplied. Consult a building professional for the proper mounting hardware before installing the loudspeaker.
- Ensure the mounting surface and the method of attaching the loudspeaker to the surface is structurally capable of supporting the weight of the loudspeaker. A 10:1 safety weight ratio is recommended.
- It is the responsibility of the installer to ensure the safety of the loudspeaker installation. Failure to properly install the loudspeaker could result in damage, injury, or death.

Installation

- Vælg monteringssted, -metode og tilbehør, der er i overensstemmelse med lokale byggevedtægter og -bestemmelser.
- På grund af forskellige konstruktionsmetoder og materialer, der bruges i dag, medfølger der ikke hardware til at fastgøre højttaleren på monteringsoverfladen. Kontakt en professionel fagmand for at få den korrekte monteringshardware, inden du installerer højttaleren.
- Kontroller, at monteringsoverfladen og måden af fastgørelse af højttaleren til overfladen understøtter højttalerens vægt. Et sikkert 10:1 vægtforhold anbefales.
- Det er installatørens ansvar at kontrollere sikkerheden ved installationen af højttaleren. Hvis højttaleren installeres forkert, kan det resultere i skader, personlige skader eller dødsfald.

Installation

- Wählen Sie eine Montageposition und -methode sowie Werkzeuge, die den örtlichen Bauvorschriften entsprechen.
- Aufgrund der verschiedenen heute gebräuchlichen Baumethoden und -materialien wird das Werkzeug für die Sicherung der Lautsprecher auf der Montagefläche nicht mitgeliefert. Fragen Sie eine Fachkraft nach den geeigneten Montagewerkzeugen, bevor Sie den Lautsprecher anbringen.
- Vergewissern Sie sich, dass die Montagefläche und die Methode zum Befestigen des Lautsprechers an der Fläche strukturell geeignet ist, um das Gewicht des Lautsprechers zu tragen. Es wird ein Sicherheitsgewichtsverhältnis von 10:1 empfohlen.
- Die Gewährleistung der Sicherheit der Lautsprechermontage obliegt demjenigen, der den Lautsprecher anbringt. Die fehlerhafte Montage des Lautsprechers kann zu Beschädigungen, Verletzungen oder zum Tod führen.

Instalación

- Seleccione una posición, un método y accesorios de montaje que respeten los códigos y normas de construcción locales.
- Debido a los distintos métodos de construcción y los materiales empleados en la actualidad, no se suministran los accesorios para fijar el altavoz a la superficie de montaje. Consulte con un profesional de la construcción cuáles son los accesorios de montaje adecuados antes de instalar el altavoz.
- Compruebe que la superficie de montaje y el método para fijar el altavoz a la superficie son capaces estructuralmente de soportar el peso del altavoz. Se recomienda utilizar una relación de peso de seguridad de 10:1.
- Es responsabilidad del instalador garantizar la seguridad de la instalación del altavoz. En caso de no instalar correctamente el altavoz, pueden producirse daños, lesiones o muerte.

Installation

- Pour le montage, choisissez une position, une méthode et des composants conformes aux codes et réglementations en vigueur.
- En raison de la diversité des méthodes et matériaux de construction existants, les accessoires de fixation de l'enceinte sur la surface de montage ne sont pas fournis. Avant d'installer l'enceinte, consultez un professionnel du bâtiment pour connaître les accessoires de montage adaptés.
- La surface de montage et les accessoires de fixation de l'enceinte sur celle-ci doivent être structurellement capables de supporter le poids de l'enceinte. Il est conseillé de se baser sur un rapport de poids de sécurité de 10:1.
- Il est de la responsabilité de l'installateur de veiller à la sécurité de l'installation de l'enceinte. Toute installation incorrecte de l'enceinte est susceptible de provoquer des dommages matériels, des blessures ou la mort.

Installazione

- Scegliere utensili, un metodo e una posizione di montaggio che siano conformi alle normative e ai regolamenti edilizi locali.
- A causa dei diversi metodi di costruzione e materiali in uso, gli utensili necessari per fissare il diffusore alla superficie di montaggio non vengono forniti. Prima di installare il diffusore, rivolgersi a un professionista del settore edile per informazioni sugli utensili di montaggio più idonei.
- Verificare che la superficie di montaggio e il metodo utilizzato per montare il diffusore alla superficie siano strutturalmente in grado di supportare il peso del diffusore. È consigliabile un rapporto di 10:1.
- L'installatore è tenuto a garantire la sicurezza dell'installazione del diffusore. Un'installazione non idonea del diffusore potrebbe causare danni a cose e persone, lesioni o decesso.

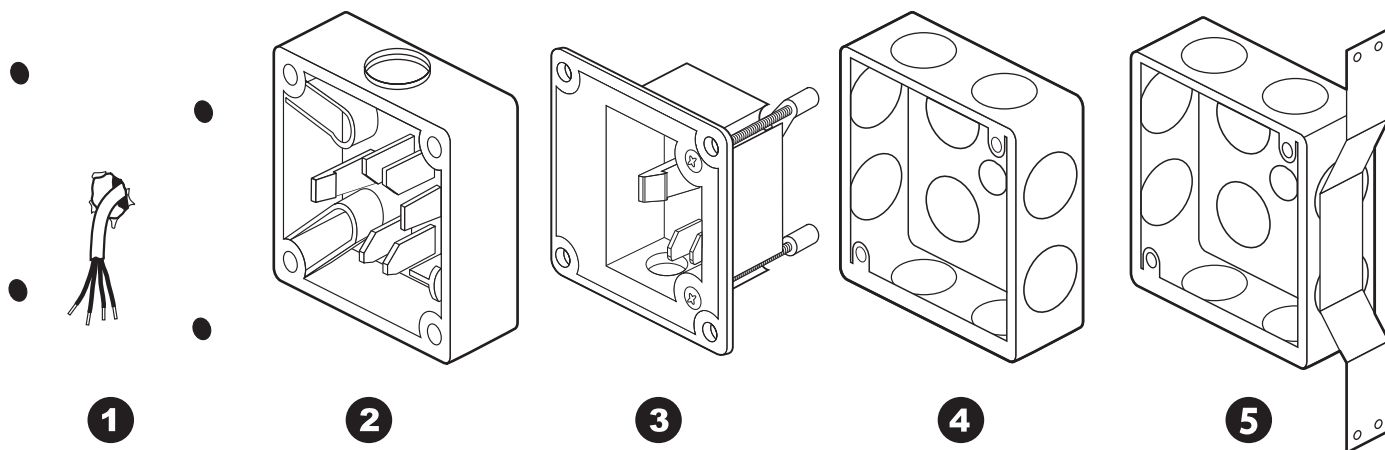
Installatie

- Kies een locatie, een montagewijze en materiaal welke in overeenstemming zijn met de plaatselijke bouwverordeningen en regelgeving.
- Vanwege de verschillende constructiemethoden en -materialen die tegenwoordig worden gebruikt, wordt het materiaal waarmee de luidsprekerbox op het bevestigingsoppervlak moet worden vastgezet niet meegeleverd. Voordat u de luidsprekerbox installeert, moet u contact opnemen met een vakman uit de bouw voor het juiste bevestigingsmateriaal.
- Controleer of het bevestigingsoppervlak en de manier waarop de luidsprekerbox daarop wordt bevestigd, leiden tot een constructie die in staat is het gewicht van de luidspreker te dragen. Een veiligheids-gewichtratio van 10:1 wordt aanbevolen.
- De installateur is verantwoordelijk voor een veilige installatie van de luidsprekerbox. Als de luidsprekerbox niet correct wordt geïnstalleerd, kan dit schade, lichamelijk letsel of de dood tot gevolg hebben.

Installation

- Välj placering, tillvägagångssätt och hjälpmedel som överensstämmer med lokala bestämmelser och normer.
- Med anledning att de olika metoder och material som används idag, medföljer inga tillbehör för att sätta upp högtalarna. Fråga en fackman om vad du ska använda för att sätta fast högtalarna.
- Försäkra dig om att underlaget och den metod du tänker välja för att sätta upp högtalarna kan bära högtalarnas vikt. Vi rekommenderar att du väljer ett viktförhållande på 10:1.
- Det är installatören som ansvarar för att högtalarna installeras på ett säkert sätt. Högtalare som inte sätts fast på ett säkert sätt kan orsaka kroppsliga och materiella skador samt även dödsfall.

Installation Options



Mounting and junction box options

1. Direct mount (in-wall or on-wall wiring)
2. Bose® On-Wall Junction Box (accessory)
3. Bose® In-Wall Junction Box (accessory)
4. Standard steel 4" x 4" junction box (U.S. only)
5. Standard steel 4" x 4" junction box (U.S. only)

Indstillinger til montering og samlingsboks

1. Direkte montering (på væg eller i ophæng på væg)
2. Bose®-samlingsboks til montering på væggen (ekstraudstyr)
3. Bose®-samlingsboks til montering i væg (ekstraudstyr)
4. Standard 4" x 4"-samlingsboks i stål (kun U.S.A.)
5. Standard 4" x 4"-samlingsboks i stål (kun U.S.A.)

Montage- und Verbindungsoptionen

1. Direkte Montage (Verkabelung unter oder über Putz)
2. Bose® Verbindungsdose für die Wandmontage (Zubehör)
3. Bose® Unterputz-Verbindungsdose (Zubehör)
4. 4" x 4" Standardstahl-Verbindungsdose (nur USA)
5. 4" x 4" Standardstahl-Verbindungsdose (nur USA)

Opciones de montaje y de la caja de conexiones

1. Montaje directo (cableado sobre o en la pared)
2. Caja de conexiones sobre pared Bose® (accesorio)
3. Caja de conexiones en pared Bose® (accesorio)
4. Caja de conexiones de acero estándar de 4 x 4 pulg. (sólo EE UU)
5. Caja de conexiones de acero estándar de 4 x 4 pulg. (sólo EE UU)

Montage et options de la boîte de branchement

1. Montage direct (câblage encastré ou apparent)
2. Boîte de jonction pour montage mural en surface Bose® (accessoire)
3. Boîte de jonction pour montage mural encastré Bose® (accessoire)
4. Boîte de jonction standard 10 x 10 cm (USA uniquement)
5. Boîte de jonction standard 10 x 10 cm (USA uniquement)

Opzioni per il montaggio e la scatola di derivazione

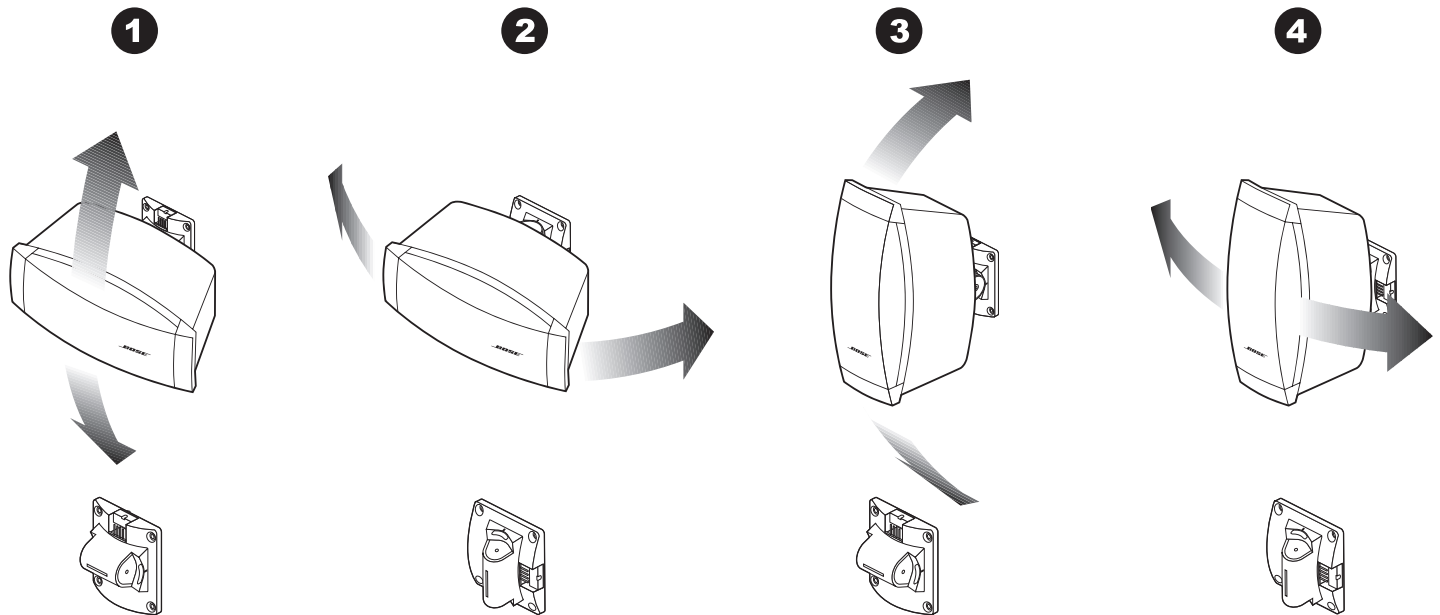
1. Montaggio diretto (cablaggio a incasso o a parete)
2. Scatola di derivazione a parete Bose® (opzionale)
3. Scatola di derivazione a incasso Bose® (opzionale)
4. Scatola di derivazione standard in acciaio 10 cm x 10 cm (solo USA)
5. Scatola di derivazione standard in acciaio 10 cm x 10 cm (solo USA)

Verschillende montagewijzen

1. Rechtstreekse montage (bedrading in of op de wand)
2. Bose®-opbouwkelendoos (accessoire)
3. Bose®-inbouwkelendoos (accessoire)
4. Standaard stalen kelendoos van 10,2 x 10,2 cm (alleen VS)
5. Standaard stalen kelendoos van 10,2 x 10,2 cm (alleen VS)

Montering och kopplingsdosan

1. Direktmontering (i eller på vägg)
2. Bose® kopplingsdosa på vägg (tillbehör)
3. Bose® kopplingsdosa i vägg (tillbehör)
4. Stål, 4 x 4 tum, kopplingsdosa (endast USA)
5. Stål, 4 x 4 tum, kopplingsdosa (endast USA)



Loudspeaker orientation and angle

1. Horizontal and pitch — Adjustment range $+45^{\circ}$ – -45°
2. Horizontal and yaw — Adjustment range $+30^{\circ}$ – -30°
3. Vertical and pitch — Adjustment range $+30^{\circ}$ – -30°
4. Vertical and yaw — Adjustment range $+45^{\circ}$ – -45°

Højttalerretning og -vinkel

1. Vandret og hældning — Justeringsinterval $+45^{\circ}$ – -45°
2. Vandret og giring — Justeringsinterval $+30^{\circ}$ – -30°
3. Lodret og hældning — Justeringsinterval $+30^{\circ}$ – -30°
4. Lodret og giring — Justeringsinterval $+45^{\circ}$ – -45°

Lautsprecherausrichtung und Winkel

1. Horizontal und Drehung um Querachse — Einstellungsbereich $+45^{\circ}$ – -45°
2. Horizontal und Drehung um Hochachse — Einstellungsbereich $+30^{\circ}$ – -30°
3. Vertikal und Drehung um Querachse — Einstellungsbereich $+30^{\circ}$ – -30°
4. Vertikal und Drehung um Hochachse — Einstellungsbereich $+45^{\circ}$ – -45°

Orientación y ángulo de altavoz

1. Horizontal e inclinación — Intervalo de ajuste de $+45^{\circ}$ a -45°
2. Horizontal y oscilación — Intervalo de ajuste de $+30^{\circ}$ a -30°
3. Vertical e inclinación — Intervalo de ajuste de $+30^{\circ}$ a -30°
4. Vertical y oscilación — Intervalo de ajuste de $+45^{\circ}$ a -45°

Angle et orientation des enceintes

1. Horizontal et inclinaison verticale — Plage de réglage $+45^{\circ}$ – -45°
2. Horizontal et inclinaison latérale — Plage de réglage $+30^{\circ}$ – -30°
3. Vertical et inclinaison verticale — Plage de réglage $+30^{\circ}$ – -30°
4. Horizontal et inclinaison latérale — Plage de réglage $+45^{\circ}$ – -45°

Orientamento e angolazione diffusore

5. Orizzontale e angolazione alto/basso — Raggio di regolazione $+45^{\circ}$ – -45°
6. Orizzontale e angolazione destra/sinistra — Raggio di regolazione $+30^{\circ}$ – -30°
7. Verticale e angolazione alto/basso — Raggio di regolazione $+30^{\circ}$ – -30°
8. Verticale e angolazione destra/sinistra — Raggio di regolazione $+45^{\circ}$ – -45°

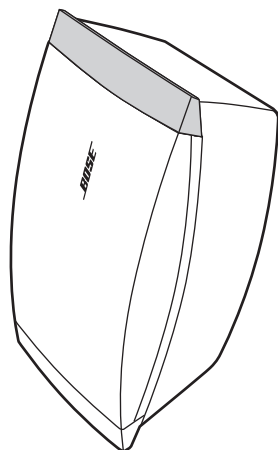
Richting en hoek luidspreker

9. Helling bij horizontale montage — draaihoek $+45^{\circ}$ – -45°
10. Giering bij horizontale montage — draaihoek $+30^{\circ}$ – -30°
11. Helling bij verticale montage — draaihoek $+30^{\circ}$ – -30°
12. Giering bij verticale montage — draaihoek $+45^{\circ}$ – -45°

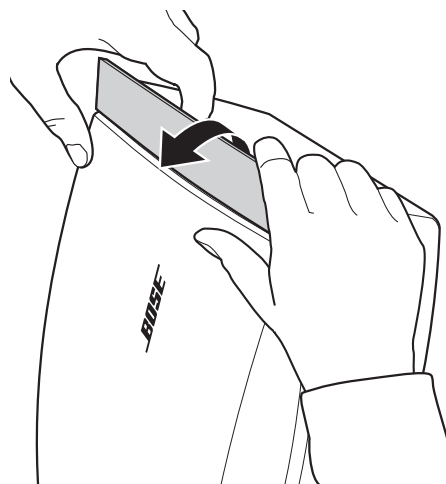
Högtalarorientering och vinkel

13. Horisontell och takvinkel — justeringsvinkel $+45^{\circ}$ – -45°
14. Horisontell och väggvinkel — justeringsvinkel $+30^{\circ}$ – -30°
15. Vertikal och takvinkel — justeringsvinkel $+30^{\circ}$ – -30°
16. Vertikal och väggvinkel — justeringsvinkel $+45^{\circ}$ – -45°

Removing End Cap and Accessing Tap Settings



1



2

Transformer tap setting

1. Position loudspeaker vertically with endcap closest to logo facing up.
2. Pull forward on endcap to remove.
3. Set tap by turning the thumbwheel.

NC**	70V				8Ω
	12.5W*	25W	50W	100W	
	25W*	50W	100W	NC**	
100V					

* Factory default ** NC: No Connection (do not use)

4. Press endcap into place — you should hear it click.

Note: If needed, you can remove the endcap and adjust the tap settings after the loudspeaker is mounted.

Indstilling af transformerudtag

1. Placer højttaler lodret med endebolten tættest på logo, der vender opad.
2. Træk fremad for at fjerne endebolten.
3. Indstil tap ved at dreje på tommelhjul.

NC**	70V				8Ω
	12.5W*	25W	50W	100W	
	25W*	50W	100W	NC**	
100V					

* Fabriksstandard ** NC: Ingen forbindelse (undgå brug)

4. Tryk endebolten på plads - du skal høre et klik.

Bemærk: Hvis det er nødvendigt, kan du fjerne endebolten og justere tappens indstillinger, når højttaleren er monteret.

Einstellung für Transformatorabgriff

1. Positionieren Sie die Lautsprecher vertikal, wobei die Blende, die dem Logo am nächsten ist, nach oben weist.
2. Ziehen Sie die Blende nach vorn, um sie zu entfernen.
3. Stellen Sie den Abgriff durch Drehen der Einstellscheibe ein.

NC**	70V				8Ω
	12.5W*	25W	50W	100W	
	25W*	50W	100W	NC**	
100V					

* Werkseitiger Standard ** NC: Keine Verbindung (nicht verwenden)

4. Drücken Sie die Blende wieder fest, bis sie einrastet.

Hinweis: Bei Bedarf können Sie die Blende entfernen und den Abgriff nach der Montage des Lautsprechers ändern.

Ajuste de las derivaciones del transformador

1. Coloque el altavoz en vertical con el casquillo terminal más cercano al logotipo mirando hacia arriba.
2. Tire del casquillo terminal hacia delante para retirarlo.
3. Configure el terminal girando la ruedecilla.

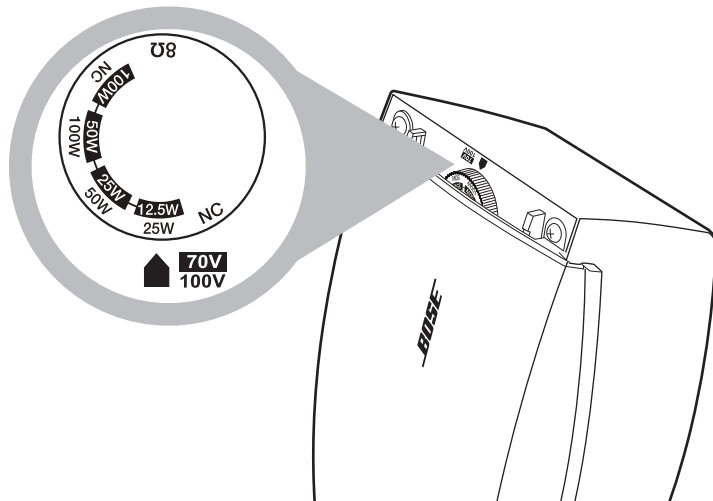
NC**	70V				8Ω
	12.5W*	25W	50W	100W	
	25W*	50W	100W	NC**	
100V					

* Ajuste de fábrica ** NC: Sin conexión (no utilizar)

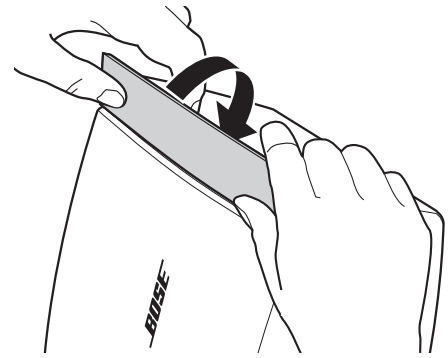
4. Presione el casquillo terminal hasta que se ajuste en su sitio. Deberá oírse un clic.

Nota: Si es necesario, puede retirar el casquillo terminal y ajustar la configuración las derivaciones después de montar el altavoz.

Removing End Cap and Accessing Tap Settings



3



4

Puissance du transformateur

1. Positionner l'enceinte verticalement, en orientant vers le haut le couvercle d'extrémité proche du logo.
2. Déposer le couvercle d'extrémité en tirant.
3. Tourner la molette pour régler la puissance.

NC**	70V				8Ω
	12.5W*	25W	50W	100W	
	100V				
	25W*	50W	100W	NC**	

* Position par défaut ** NC : Nn connecté (ne pas utiliser)

4. Remettre le couvercle d'extrémité en place avec un déclic.

Remarque : Si nécessaire, il est possible de déposer le couvercle d'extrémité et de modifier la puissance après le montage de l'enceinte.

Impostazione della potenza del trasformatore

1. Sistemare il diffusore in posizione verticale con la testata di chiusura più vicina al logo rivolta verso l'alto.
2. Rimuovere la testata di chiusura tirandola in avanti.
3. Impostare la potenza mediante l'interruttore rotante.

NC**	70V				8Ω
	12.5W*	25W	50W	100W	
	100V				
	25W*	50W	100W	NC**	

* impostazioni predefinite ** NC: nessuna connessione (non utilizzare)

4. Premere la testata di chiusura fino a quando scatta in posizione.

Nota: Se necessario, è possibile rimuovere la testata di chiusura e regolare le impostazioni della potenza anche in seguito al montaggio del diffusore.

Aftappen bij de transformator

1. Plaats de luidsprekerbox verticaal met het afdekplaatje dat het dichtst bij het logo zit naar boven.
2. Trek het afdekplaatje naar voren om dit te verwijderen.
3. Stel de aftapping in door aan de draaiknop te draaien.

NC**	70V				8Ω
	12.5W*	25W	50W	100W	
	100V				
	25W*	50W	100W	NC**	

* Fabrieksinstelling ** NC: Niet aangesloten (niet gebruiken)

4. Druk het afdekplaatje op zijn plaats — u hoort een klikgeluid.

Opmerking: Indien nodig kunt u na de bevestiging van de luidsprekerbox het afdekplaatje verwijderen en de aftapinstellingen aanpassen.

Justering av transformatoruttag

1. Placera högtalarna vertikalt med sidoskyddet vid logotypen vänd uppåt.
2. För sidoskyddet framåt för att ta bort det.
3. Ställ in nivån genom att vrida på ratten.

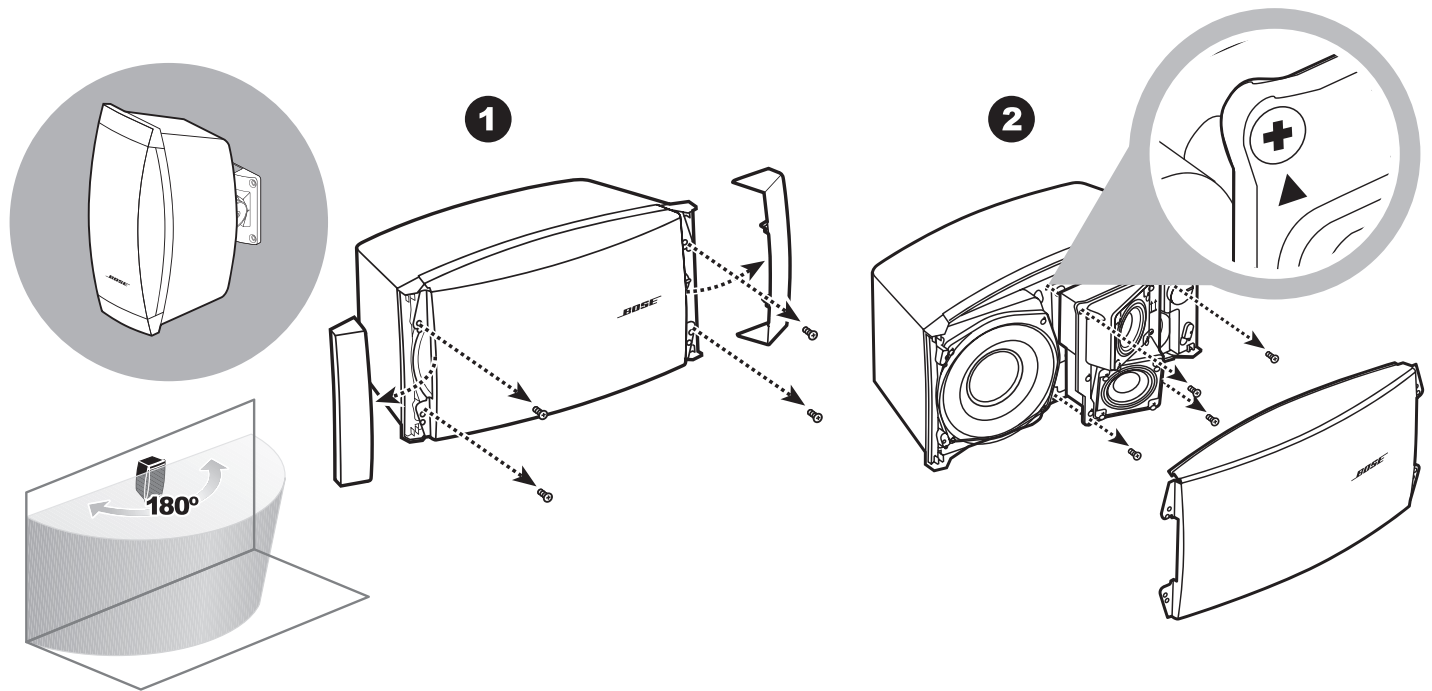
NC**	70V				8Ω
	12.5W*	25W	50W	100W	
	100V				
	25W*	50W	100W	NC**	

* Fabriksinställningar ** NC: Ingen anslutning (använd inte)

4. Sätt tillbaka sidoskyddet, du ska höra hur det klickar på plats.

Obs! Du kan även ta bort sidoskyddet och göra inställningarna sedan du monterat högtalarna.

Preparing the Loudspeaker Before Mounting Vertically



Twiddler® array adjustment

To maintain 180° horizontal dispersion when the loudspeaker is mounted vertically:

1. Remove endcaps and grille.
2. Remove screws from array.
3. Rotate array.
4. Reinsert screws.
5. Rotate loudspeaker.
6. Reattach grille and endcaps.

Justering af Twiddler®-serie

Bevarelse af 180° vandret spredning, når højttaleren er monteret lodret:

1. Fjern endebolte og gitter.
2. Fjern skruer fra højttaler.
3. Drej højttaler.
4. Sæt skruer i igen.
5. Drej højttaler.
6. Sæt gitter og endebolte i igen.

Twiddler®-Array-Einstellung

So erhalten Sie den horizontalen 180°-Abstrahlungsbereich bei vertikaler Montage:

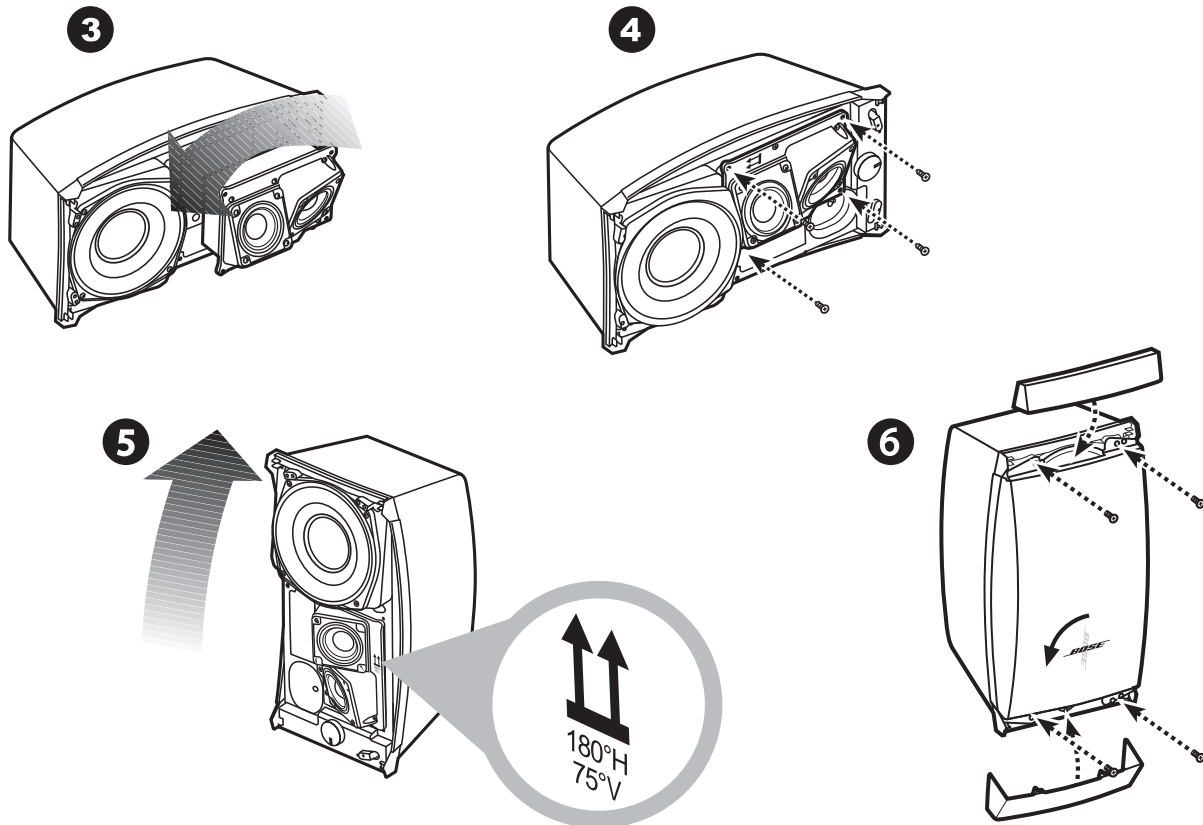
1. Entfernen Sie die Blenden und das Gitter.
2. Entfernen Sie die Schrauben vom Array.
3. Drehen Sie das Array.
4. Bringen Sie die Schrauben wieder an.
5. Drehen Sie den Lautsprecher.
6. Bringen Sie Gitter und Blenden wieder an.

Ajuste de la matriz Twiddler®

Para mantener una dispersión horizontal de 180° cuando el altavoz está montado en vertical:

1. Retire los casquillos terminales y la rejilla.
2. Extraiga los tornillos de la matriz.
3. Gire la matriz.
4. Vuelva a insertar los tornillos.
5. Gire el altavoz.
6. Vuelva a insertar la rejilla y los casquillos terminales.

Preparing the Loudspeaker Before Mounting Vertically



Réglages de l'ensemble Twiddler®

Pour préserver une dispersion horizontale sur 180° lorsque l'enceinte est montée verticalement

1. Déposer les couvercles d'extrémité et la grille.
2. Déposer les vis du groupe de haut-parleurs.
3. Faire tourner le groupe de haut-parleurs:
4. Réinsérer les vis.
5. Faire pivoter l'enceinte.
6. Remettre en place les couvercles d'extrémité et la grille.

Regolazione dei componenti Twiddler®

Per mantenere una dispersione orizzontale a 180° quando il diffusore è montato in posizione verticale:

1. Rimuovere le testate di chiusura e la griglia.
2. Rimuovere le viti dal gruppo.
3. Ruotare il gruppo.
4. Reinserrare le viti.
5. Ruotare il diffusore.
6. Riposizionare la griglia e le testate di chiusura.

Twiddler®-luidsprekers bijstellen

Voor een horizontale dispersie van 180° als de luidsprekerbox verticaal is bevestigd:

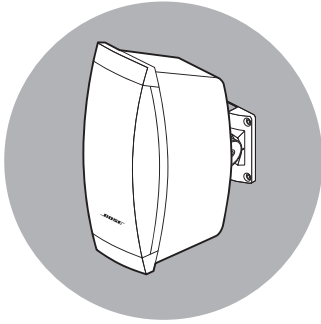
1. Verwijder de afdekplaatjes en het rooster.
2. Draai de schroeven van de luidsprekers los en verwijder deze.
3. Draai de luidsprekers.
4. Plaats de schroeven weer terug.
5. Draai de luidsprekerbox.
6. Plaats het rooster en de afdekplaatjes terug.

Twiddler®-justering

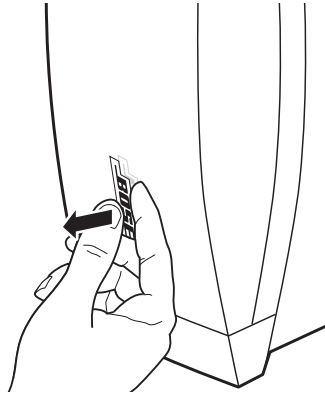
Gör så här för att upprätthålla horisontell spridning på 180° när högtalarna är lodrätt monterade:

1. Ta bort sidoskydden och fronten.
2. Ta bort skruvarna från högtalaruppsättningen.
3. Roter högtalaruppsättningen.
4. Sätt tillbaka skruvarna.
5. Roter högtalaren.
6. Sätt tillbaka fronten och sidoskydden.

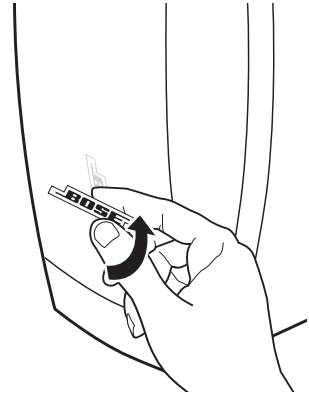
Preparing the Loudspeaker Before Mounting Vertically



1



2



Rotating logo

For vertical mounting:

1. Firmly grasp logo and pull away from grille.
2. Rotate logo and release.

Roterende logo

Til lodret montering:

1. Tag godt fat om logo, og træk det væk fra gitteret.
2. Drej logo, og slip.

Logo drehen

Bei vertikaler Montage:

1. Halten Sie das Logo fest und ziehen Sie es vom Gitter weg.
2. Drehen Sie das Logo und lassen Sie es los.

Girar el logotipo

Para montaje en vertical:

1. Sujete el logotipo firmemente y retírelo de la rejilla.
2. Gire el logotipo y suéltelo.

Rotation du logo

Pour le montage vertical :

1. Saisissez fermement le logo et tirez pour l'écarter de la grille.
2. Faites tourner le logo et relâchez-le.

Rotazione del logo

Per il montaggio in posizione verticale:

1. Estrarre il logo dalla griglia afferrandolo con decisione.
2. Ruotare il logo e riposizionarlo.

Logo draaien

Bij verticale montage:

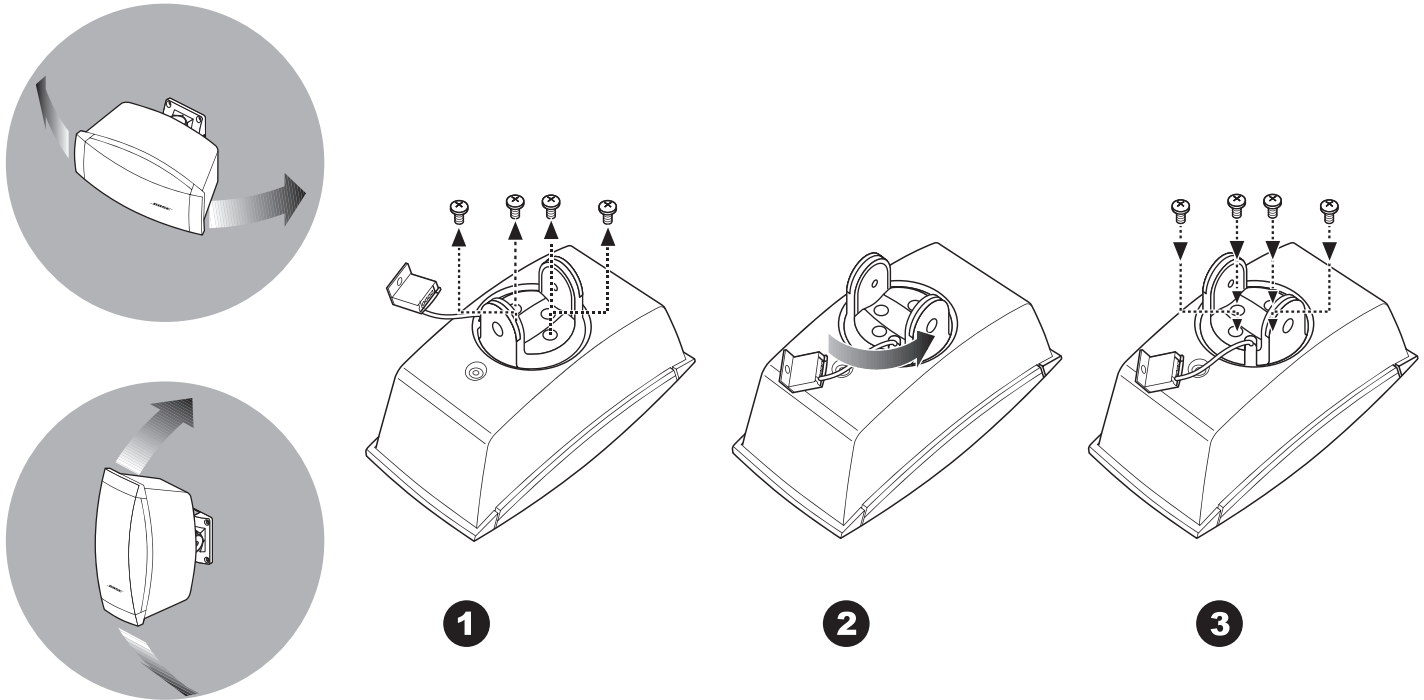
1. Pak het logo stevig vast en trek het naar u toe.
2. Draai het logo en laat het los.

Rotera logotyp

Gör så här för vertikal montering:

1. Ta ett stadigt tag i logotypen och ta bort fronten.
2. Rotera logotypen och släpp.

Preparing the Loudspeaker for Desired Adjustment



Rotating loudspeaker arm

For horizontal mounting with yaw adjustment or vertical mounting with pitch adjustment:

1. Remove screws from loudspeaker arm.
2. Rotate arm.
3. Reinsert screws from loudspeaker arm.

Roterence højtalerarm

Til vandret montering med justeret giring eller lodret montering med højdejustering:

1. Fjern skruer fra højtalerens arm.
2. Drej arm.
3. Fjern skruer fra højtalerens arm i igen.

Lautsprecherarm drehen

Für die horizontale Montage mit Hochachsenanpassung oder vertikale Montage mit Querachsenanpassung:

1. Entfernen Sie die Schrauben vom Lautsprecherarm.
2. Drehen Sie den Arm.
3. Setzen Sie die Schrauben in den Lautsprecherarm ein.

Giro del brazo del altavoz

Para montaje en horizontal con ajuste de oscilación o montaje en vertical con ajuste de inclinación:

1. Retire los tornillos del brazo del altavoz.
2. Gire el brazo.
3. Vuelva a insertar los tornillos del brazo del altavoz.

Rotation du bras de haut-parleur

Pour montage horizontal avec réglage de l'inclinaison latérale ou montage vertical avec réglage de l'inclinaison verticale :

1. Enlever les vis du bras du haut-parleur.
2. Faites pivoter le bras.
3. Remettre les vis du bras du haut-parleur.

Rotazione del supporto del diffusore

Per il montaggio in posizione orizzontale con angolazione destra/sinistra o il montaggio in posizione verticale con angolazione alto/basso:

1. Rimuovere le viti dal supporto del diffusore.
2. Ruotare il supporto.
3. Reinserrare le viti nel supporto del diffusore.

Luidsprekerarm draaien

Giering bijstellen bij horizontale bevestiging en helling bij verticale bevestiging:

1. Verwijder de schroeven uit de luidsprekerarm.
2. Draai de arm.
3. Plaats de schroeven terug in de luidsprekerarm.

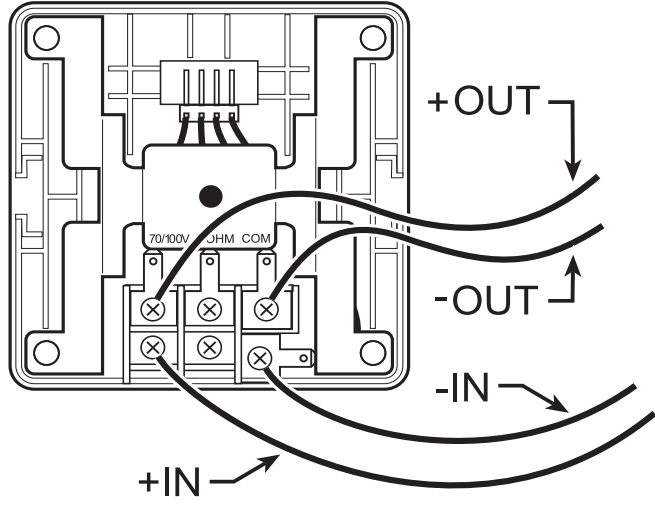
Roterer högtalarfästet

Gör så här för horisontell montering med väggvinkel eller vertikal montering med takvinkel:

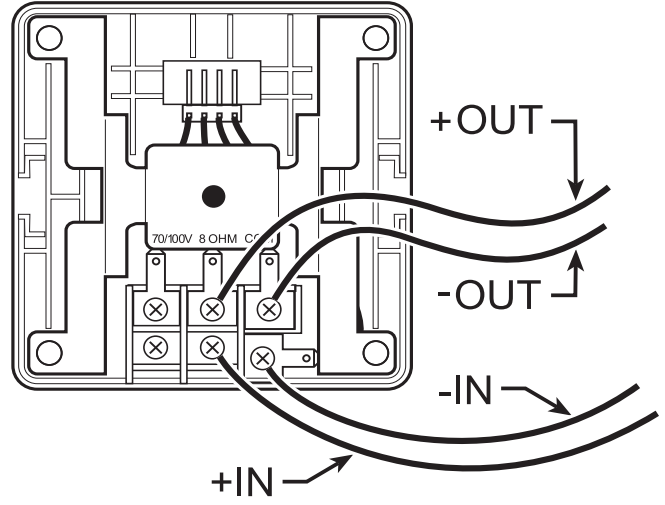
1. Ta bort skruvarna från högtalarfästet.
2. Roterer fästet.
3. Sätt tillbaka skruvarna för högtalarfästet.

Wiring the Bracket

70V/100V



8Ω



Wire gauge requirements

From loudspeaker line wiring to bracket

Use 18 AWG (0.8 mm²) to 14 AWG (2.0 mm²) size wire only.

Krav til ledningens tykkelse

Fra højttalers tilslutning til beslag

Brug kun 18 AWG (0,8 mm²) til 14 AWG (2,0 mm²)-kabler.

Kabelquerschnittanforderungen

Von der Lautsprecherverkabelung zur Halterung

Verwenden Sie nur ein 18-20 AWG-Kabel (mit 0,8 bis 2,0 mm² Querschnitt).

Requisitos de calibre de los cables

Alinee el cableado del altavoz al soporte

Utilice únicamente cables de calibre de 18 AWG (0,8 mm²) a 14 AWG (2,0 mm²).

Diamètre des câbles

Du point de câblage de l'enceinte au support

Utiliser uniquement des câbles de 0,8 mm² à 2,0 mm².

Requisiti di spessore dei cavi

Dalla linea del diffusore alla staffa

Utilizzare solo cavi con spessore da 0,8 mm² (18 AWG) a 2,0 mm² (14 AWG).

Eisen aan de draaddikte

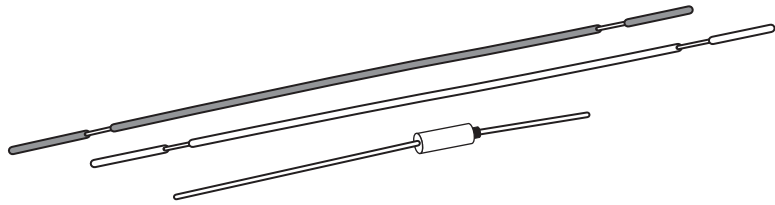
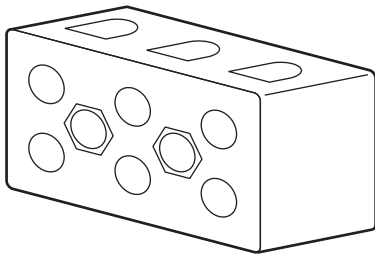
Van de luidsprekerbox naar de beugel

Gebruik alleen draden van 18 AWG (0,8 mm²) tot 14 AWG (2,0 mm²).

Storlekskrav för kablar

Från högtalare till konsol

Använd endast kabelstorleken 0,8 mm² (18 AWG) till 2,0 mm² (14 AWG).



Ceramic terminal and thermal switch

To meet combination systems specifications required in some regions of Europe (see page 30)

The ceramic block, thermal switch (fuse), and wires included with the Bose® In-Wall and On-Wall Junction Boxes provide an installation method that ensures that if an individual loudspeaker fails, it will not cause a short circuit that would result in the failure of the rest of the loudspeakers on the same line.

Keramisk terminal og termisk sikring

For at overholde specifikationer til kombinationssystemer, der kræves i nogle områder af Europa (se side 30)

Den keramiske blok, termiske kontakt (sikring) og ledninger, der følger med Boses® samlingsboks til montering i væg og på væg, indeholder en installationsmetode, der sikrer, at hvis en enkelt højttaler ikke fungerer, skaber det ikke en kortslutning, der kan resultere i, at resten af højttalerne på det samme linje anlæg ikke fungerer.

Keramische Terminals und Sicherung

In einigen Gebieten Europas erforderliche Kombisystem-Spezifikationen (siehe Seite 30)

Der keramische Block, die Sicherung und die Kabel, die Sie mit den Bose® Verbindungsdosen für die Wandmontage erhalten, ermöglichen eine Installationsmethode, die sicherstellt, dass beim Ausfall eines einzelnen Lautsprechers kein Kurzschluss erzeugt wird, der zum Ausfall der Lautsprecher an derselben Leitung führen würde.

Terminal cerámico y conmutador térmico

Para cumplir las especificaciones de sistemas combinados que se exigen en algunos países europeos (consulte la página 30)

El bloque cerámico, el conmutador térmico (fusible) y los cables incluidos con las cajas de conexiones sobre pared y en pared Bose® proporcionan un método de instalación que garantiza que si falla un altavoz individual no se producirá un cortocircuito que provoque daños en el resto de los altavoces de la misma línea.

Borne en céramique et commutateur thermique

Pour répondre aux spécifications propres aux systèmes multiples en vigueur dans certaines zones d'Europe (voir page 30)

Le bornier céramique, le fusible thermique et les câbles fournis avec les boîtes de jonction à montage encastré ou en surface Bose® représentent une méthode d'installation garantissant qu'en cas de défaillance d'une enceinte, aucun court-circuit ne provoquera la défaillance des autres enceintes sur la même ligne.

Terminale in ceramica e lamina bimetallica

Per soddisfare i requisiti per sistemi combinati presenti in alcune aree dell'Europa (vedere pagina 30)

Il blocco in ceramica, la lamina bimetallica (fusibile) e i cavi forniti con le scatole di derivazione a parete e a incasso Bose® garantiscono un metodo di installazione che assicura che, in caso di guasto a un solo diffusore, non si verifichi un corto circuito che provocherebbe il guasto di tutti gli altri diffusori della stessa linea.

Keramische aansluitklem en thermoschakelaar

Conform specificaties voor gecombineerde systemen die gelden in een aantal Europese landen (zie pagina 30)

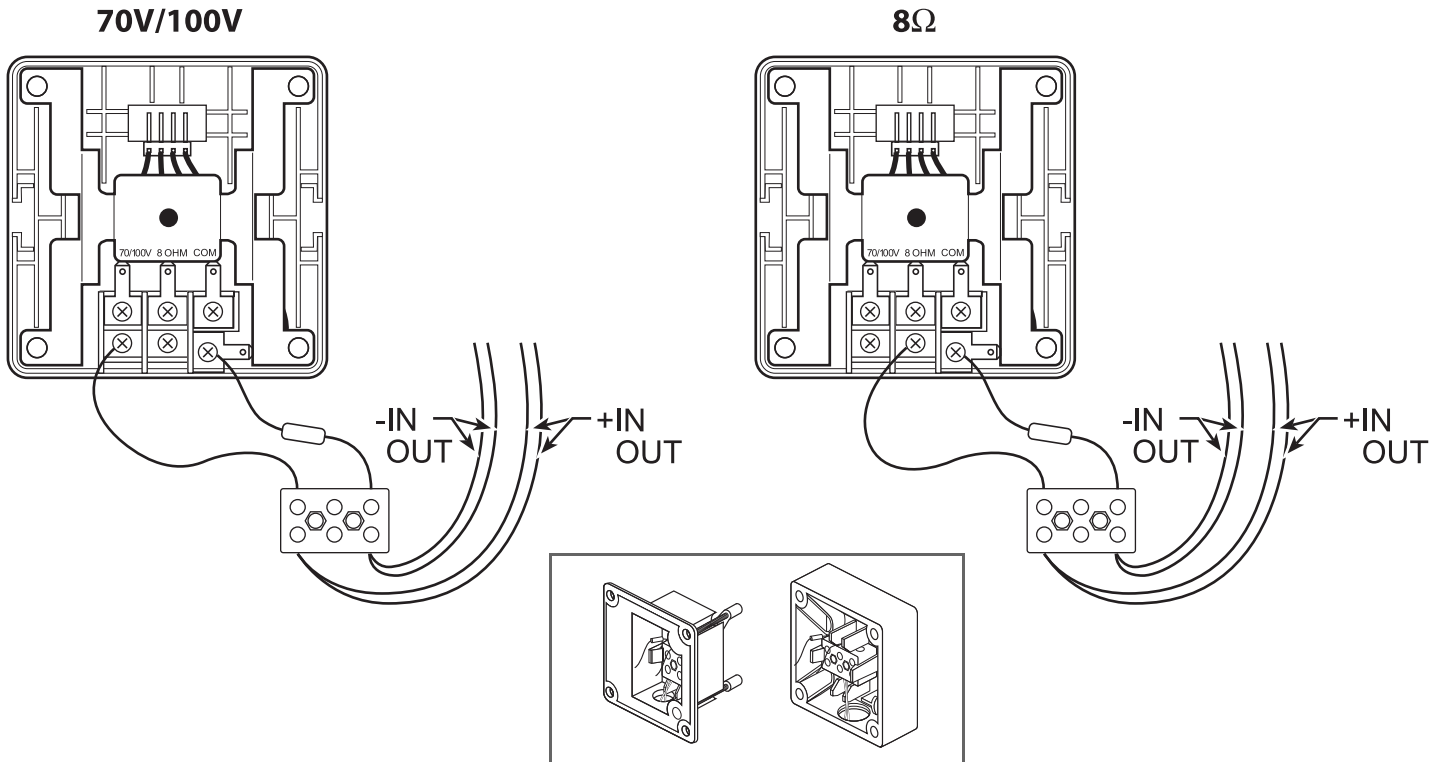
Met de keramische aansluitklem, thermoschakelaar (zekering) en bedrading die worden geleverd bij Bose®-kabeldozen voor opbouw of inbouw, kunt u de luidsprekerbox zo installeren dat kortsluiting wordt voorkomen wanneer één luidsprekerbox uitvalt zodat de rest van de luidsprekerboxen op dezelfde lijn niet uitvallen.

Keramisk terminal och termostat

Mer information om kraven för kombinationssystem i vissa länder i Europa finns på sidan 30.

Tack vare de keramiska delarna, säkringarna och kablarna som medföljer Bose® kopplingsdosa för montering i eller på vägg kommer inte övriga högtalare i en slinga att kortslutas när en högtalare slutar fungera.

Wiring the Bracket



Wire gauge requirements

From bracket to ceramic block

Use thermal switch (fuse) and wires included with the Bose® junction boxes.

From loudspeaker line wiring to ceramic block

Use 18 AWG (0.8 mm²) to 14 AWG (2.0 mm²) size wire only.

Krav til ledningens tykkelse

Fra beslag til keramisk blok

Brug termisk kontakt (sikring) og ledninger, der fulgte med Boses® samlingsbokse.

Fra højttalers tilslutning til keramisk blok

Brug kun 18 AWG (0,8 mm²) til 14 AWG (2,0 mm²)-kabler.

Kabelquerschnittanforderungen

Von der Halterung zum keramischen Block

Verwenden Sie die Sicherung und die Kabel, die Sie mit der Bose®-Verbindungsdose erhalten haben.

Von der Lautsprecherverkabelung zum keramischen Block

Verwenden Sie nur ein 18-20 AWG-Kabel (mit 0,8 bis 2,0 mm² Querschnitt).

Requisitos de calibre de los cables

Del soporte al bloque cerámico

Utilice el conmutador térmico (fusible) y los cables incluidos con las cajas de conexiones Bose®.

Alinee el cableado del altavoz al bloque cerámico

Utilice únicamente cables de calibre de 18 AWG (0,8 mm²) a 14 AWG (2,0 mm²).

Diamètre des câbles

Du support au bornier céramique

Utiliser le fusible thermique et les câbles fournis avec les boîtes de jonction Bose®.

Du point de câblage de l'enceinte au bornier céramique

Utiliser uniquement des câbles de 0,8 mm² à 2,0 mm².

Requisiti di spessore dei cavi

Dalla staffa al blocco in ceramica

Utilizzare la lamina bimetallica (fusibile) e i cavi forniti con le scatole di derivazione Bose®.

Dalla linea del diffusore al blocco in ceramica

Utilizzare solo cavi con spessore da 0,8 mm² (18 AWG) a 2,0 mm² (14 AWG).

Eisen aan de draaddikte

Van de beugel naar de keramische aansluitklem

Gebruik de thermoschakelaar (zekering) en bedrading die zijn geleverd bij de Bose®-kabeldozen.

Van de luidsprekerbox naar de keramische aansluitklem

Gebruik alleen draden van 18 AWG (0,8 mm²) tot 14 AWG (2,0 mm²).

Storlekskrav för kablar

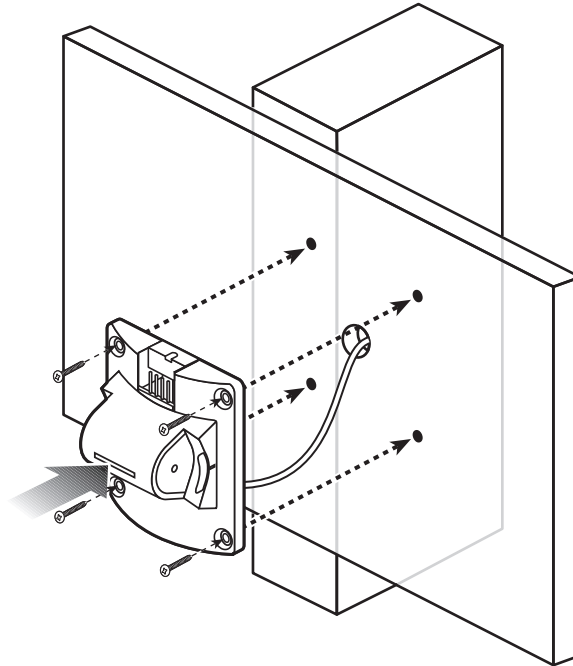
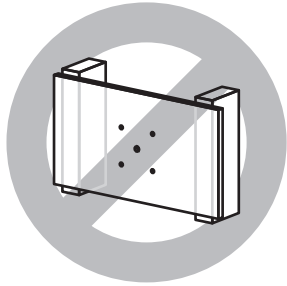
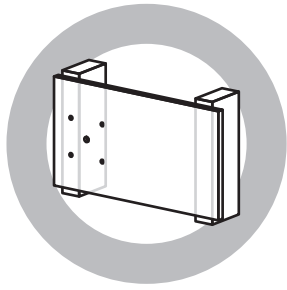
Från konsol till keramiskt block

Använd säkringarna och kablar som medföljer Bose® kopplingsdosor.

Från högtalare till keramiskt block

Använd endast kabelstorleken 0,8 mm² (18 AWG) till 2,0 mm² (14 AWG).

Mounting the Bracket



Direct mount with in-wall wiring

- Use M4 or #8 screws with appropriate anchors.
- At least two (2) screws must be used to hold the wall mount bracket to the support structure (stud).
- Do not overtighten screws. If using a power drill, set to a low torque setting.

Direkte montering med ledninger i væggen

- Brug M4- eller nr. 8-skruer med egnede ankere.
- Mindst to (2) skruer skal bruges til at holde på vægmonteringsens beslag til den understøttende struktur (stolpe).
- Stram ikke skrueerne for hårdt. Ved brug af en elektrisk boremaskine skal den indstilles til en lav momentindstilling.

Direkte Montage mit Unterputz-Verkabelung

- Verwenden Sie M4- oder #8-Schrauben mit passenden Dübeln.
- Befestigen Sie die Wandmontagehalterung mit mindestens zwei (2) Schrauben an der Stützstruktur.
- Ziehen Sie die Schrauben nicht zu fest an. Wenn Sie einen Akkuschauber verwenden, stellen Sie eine niedrige Geschwindigkeit ein.

Montaje directo con cableado en la pared

- Utilice tornillos M4 o #8 con los tacos adecuados.
- Deberá utilizar un mínimo de dos (2) tornillos para sujetar el soporte de montaje en pared a la estructura de soporte (perfil).
- No ajuste los tornillos en exceso. Si utiliza una taladradora, ajústela a un par de apriete bajo.

Montage direct avec câbles dans le mur

- Utiliser des vis M4 ou n° 8 avec les chevilles appropriées.
- Utiliser au moins deux (2) vis pour fixer le support de montage mural à la structure de fixation.
- Ne pas serrer excessivement les vis. Régler la visseuse électrique avec un faible couple.

Montaggio diretto con cablaggio a incasso

- Utilizzare viti M4 o n.8 con tasselli adatti.
- È necessario utilizzare almeno due (2) viti per montare la staffa di montaggio a muro alla struttura di supporto (montante).
- Non serrare eccessivamente le viti. Se si utilizza un trapano elettrico, impostare una coppia di serraggio bassa.

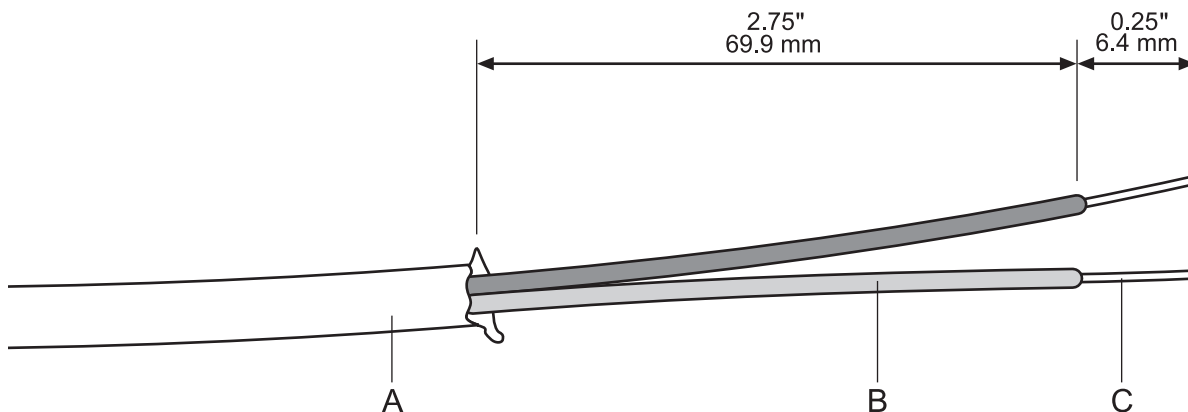
Rechtstreeks monteren met bedrading in de wand

- Gebruik M4- of nr. 8-schroeven met geschikte pluggen.
- U moet minimaal twee (2) schroeven gebruiken om de montagebeugel aan de constructie (balk) te bevestigen.
- Draai deze niet te strak aan. Als u een elektrische boormachine gebruikt, stel deze dan in op een lage boorkracht.

Direktmontering med dold dragning

- Använd M4- eller #8-skrivar för fastsättningen.
- Minst två skruvar måste användas för att hålla den väggmonterade konsolen mot stödet.
- Dra inte fast skruvarna för hårt. Om du använder en skruvdragare ska du ställa in den på ett lågt vridmoment.

Mounting the Bracket



Preparing the wire for direct mount with on-wall wiring

Trim back the outer jacket (A) and some of the wire insulation (B) to expose enough bare wire (C) to attach to the terminals.

Note: If mounting the loudspeaker bracket directly to a wall with on-wall wiring, leave enough jacket on the wire to allow it to be held in place with the strain relief clamp. See page 18 for more information about direct mount with on-wall wiring.

Forberedelse af ledning til direkte montering med ledninger på væggen

Beskær bagsiden på det ydre stik (A) og noget af ledningens isolation (B) for at få vist nok ledning (C) til at fastgøre til terminalerne.

Bemærk: Hvis højttalerens beslag skal monteres direkte på en væg med ledningssæt i væggen, skal der være nok kappe på ledningen til at holde den på plads med spændingsklemmen. Se side 18 for at få flere oplysninger om direkte montering på væggen.

Vorbereitung des Kabels auf die direkte Montage mit Überputz-Verkabelung

Entfernen Sie die äußere Umhüllung (A) und einen Teil der Isolierung (B), um genügend Leiterdraht (C) für den Anschluss an die Anschlüsse freizulegen.

Hinweis: Wenn Sie die Lautsprecherhalterung direkt an einer Wand mit Über-Putz-Verkabelung anbringen, lassen Sie genügend äußere Umhüllung um den Leiterdraht, damit er mit dem Zug-Schutz fixiert werden kann. Weitere Informationen zur direkten Wandmontage mit Über-Putz-Verkabelung finden Sie unter Seite 18.

Preparación del cable para montaje directo con cableado sobre la pared

Pele el recubrimiento exterior (A) y parte del aislamiento del cable (B) para dejar al descubierto suficiente cable desnudo (C) para conectar a los terminales.

Nota: Si desea montar el soporte del altavoz directamente a una pared con cableado sobre la pared, deje suficiente recubrimiento en el cable para mantenerlo fijo con la pinza de anclaje. Consulte la página 18 si desea más información sobre el montaje con cableado sobre la pared.

Préparation du câble pour montage direct avec câblage sur le mur

Dénuder la gaine externe (A) et une partie plus courte de l'isolant des fils (B) afin d'exposer la longueur de fil nu (C) nécessaire au branchement.

Remarque : Si le support d'enceinte est monté directement sur le mur avec le câblage apparent, laissez suffisamment de gaine externe en place pour enserrer celle-ci dans la languette anti-traction. Pour plus d'informations sur le montage mural direct avec câblage en surface, voir page 18.

Preparazione del cavo per il montaggio diretto con cablaggio a parete

Tagliare la guaina esterna (A) e parte della guaina isolante del cavo (B) fino a esporre una porzione di cavo sufficiente (C) per il collegamento ai terminali.

Nota: Se si esegue il montaggio della staffa del diffusore direttamente a parete con cablaggio a parete, lasciare sul cavo una quantità di guaina sufficiente per consentire il serraggio del cavo con il serracavo. Per ulteriori informazioni sul montaggio diretto con cablaggio a parete, vedere pagina 18.

De bedrading gereed maken bij rechtstreekse montage met bedrading op de wand

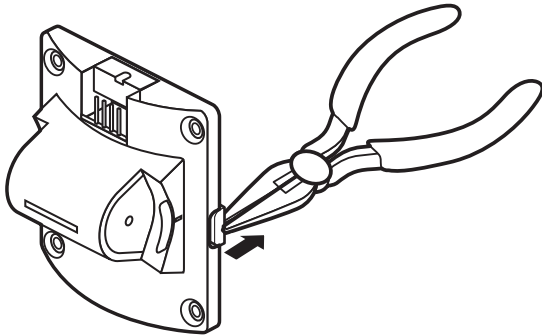
Verwijder een zodanig stuk van de buitenmantel (A) en de isolatie rond de draad (B) dat voldoende van de draad (C) vrijkomt om deze aan de aansluitklemmen te kunnen vastmaken.

Opmerking: Als u de luidsprekerbeugel rechtstreeks op de wand wilt monteren en daarbij ook de bedrading op de wand wilt plaatsen, moet u voldoende van de buitenmantel rond de draad laten zitten dat deze vast blijft zitten in de trekontlasting. Zie pagina 18 voor meer informatie over rechtstreekse montage met bedrading op de wand.

Förbereda kabeln för direktmontering på vägg

Skala av en del av det yttre skalet (A) och en del av kabelisoleringen (B) så att den rena kabeln (C) som ska anslutas kommer fram.

Obs! Om du monterar högtalarkonsolen direkt på väggen med synlig kabeldragning ska du lämna så pass mycket av ytterhöljet kvar så att kabeln kan sättas fast med avlastningsklämman. Mer information om direktmontering med synlig kabeldragning finns på sidan 18.



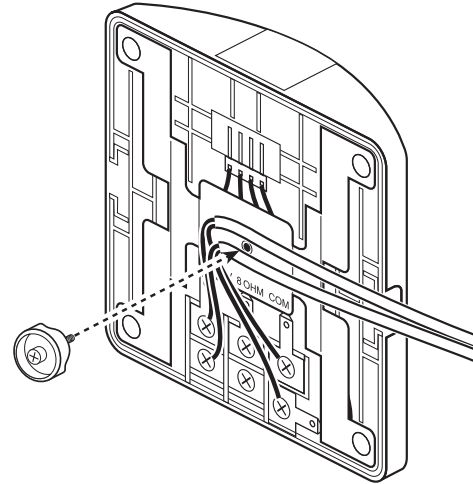
1

Direct mount with on-wall wiring

1. Remove bracket door(s).
2. Center wires over strain relief clamp hole and insert strain relief clamp:
 - Make sure the wires are seated in the strain relief clamp wire channels.
 - Make sure the wires are protected by their outer jacket at the point where the strain relief clamp is applied.
3. Tighten strain relief clamp.
4. Attach bracket to wall:
 - Use M4 or #8 screws with appropriate anchors.
 - At least two (2) screws must be used to hold the wall mount bracket to the support structure (stud).
 - Do not overtighten screws. If using a power drill, set to a low torque setting.

Direkte montering med ledninger på væggen

1. Fjern beslagets låg.
2. Centrér ledninger over spændingsklemmens hul, og isæt spændingsklemmen:
 - Kontroller, at ledningerne sidder fast i spændingsklemmens ledningskanaler.
 - Kontroller, at ledningerne er beskyttet med deres ydre stik til det punkt, hvor spændingsklemmen anvendes.
3. Stram spændingsklemmen.
4. Sæt beslag i væg:
 - Brug M4 eller nr. 8-skruer med egnede ankere.
 - Mindst to (2) skruer skal bruges til at holde på vægmonteringsbeslag til den understøttende struktur (stolpe).
 - Stram ikke skruerne for hårdt. Ved brug af en elektrisk boremaskine skal den indstilles til en lav momentindstilling.



2

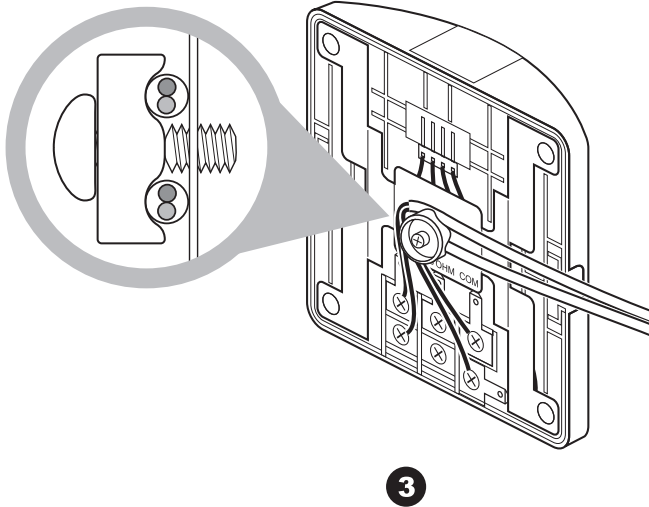
Direkte Montage mit Überputz-Verkabelung

1. Entfernen Sie die Abdeckung(en) der Halterung.
2. Führen Sie die Leitungen über die Öffnung für den Zug-Schutz und setzen Sie den Zug-Schutz ein.
 - Achten Sie darauf, dass sich die Leitungen in den Führungen des Zug-Schutzes befinden.
 - Achten Sie darauf, dass die Leiterdrähte an der Kontaktstelle mit dem Zug-Schutz durch die äußere Umhüllung geschützt sind.
3. Ziehen Sie den Zug-Schutz fest.
4. Bringen Sie die Halterung an der Wand an:
 - Verwenden Sie M4- oder #8-Schrauben mit passenden Dübeln.
 - Befestigen Sie die Wandmontagehalterung mit mindestens zwei (2) Schrauben an der Stützstruktur.
 - Ziehen Sie die Schrauben nicht zu fest an. Wenn Sie einen Akkuschauber verwenden, stellen Sie eine niedrige Geschwindigkeit ein.

Montaje directo con cableado sobre la pared

1. Retire el acceso o accesos al soporte.
2. Centre los cables a través del agujero de la pinza de anclaje e inserte la pinza de anclaje:
 - Compruebe que los cables se encuentran asentados en los canales de los cables de la pinza de anclaje.
 - Asegúrese de que los cables están protegidos por su recubrimiento exterior en el punto donde se aplica la pinza de anclaje.
3. Apriete la pinza de anclaje.
4. Fije el soporte a la pared:
 - Utilice tornillos M4 o #8 con los tacos adecuados.
 - Deberá utilizar un mínimo de dos (2) tornillos para sujetar el soporte de montaje en pared a la estructura de soporte (perfil).
 - No ajuste los tornillos en exceso. Si utiliza un destornillador eléctrico, ajústelo a un par de apriete bajo.

Mounting the Bracket

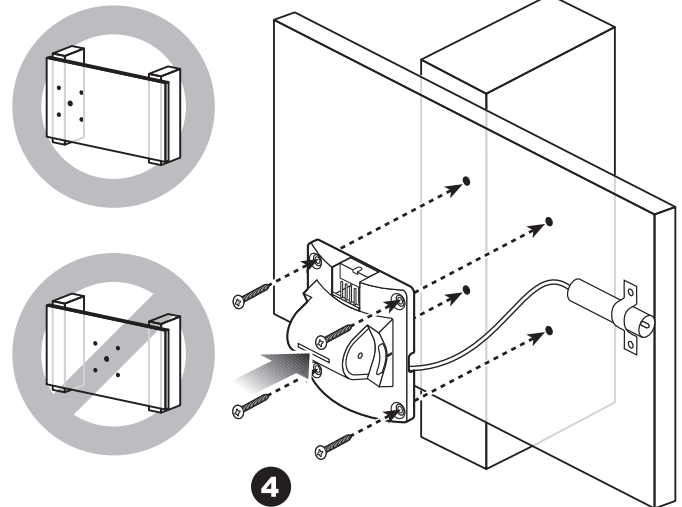


Montage direct avec câbles sur le mur

1. Déposer le couvercle du support.
2. Centrer les câbles au-dessus de l'orifice de la languette anti-traction et insérer celle-ci :
 - Les câbles doivent être correctement insérés dans les canaux de la languette anti-traction.
 - Au niveau d'appui de la languette anti-traction, les fils doivent être encore protégés par leur gaine externe.
3. Serrer la languette anti-traction.
4. Fixer le support au mur :
 - Utiliser des vis M4 ou n° 8 avec les chevilles appropriées.
 - Utiliser au moins deux (2) vis pour fixer le support de montage mural à la structure de fixation.
 - Ne pas serrer excessivement les vis. Régler la visseuse électrique avec un faible couple.

Montaggio diretto con cablaggio a parete

1. Rimuovere le coperture della staffa.
2. Centrare i cavi sul foro dei serracavi e inserire nel serracavo:
 - Verificare che i cavi siano inseriti nei relativi serracavi.
 - Verificare che i cavi siano protetti dalla guaina nel punto in cui passano nel serracavo.
3. Serrare il serracavo.
4. Montare la staffa a muro:
 - Utilizzare viti M4 o n.8 con tasselli adatti.
 - È necessario utilizzare almeno due (2) viti per montare la staffa di montaggio a muro alla struttura di supporto (montante).
 - Non serrare eccessivamente le viti. Se si utilizza un trapano elettrico, impostare una coppia di serraggio bassa.



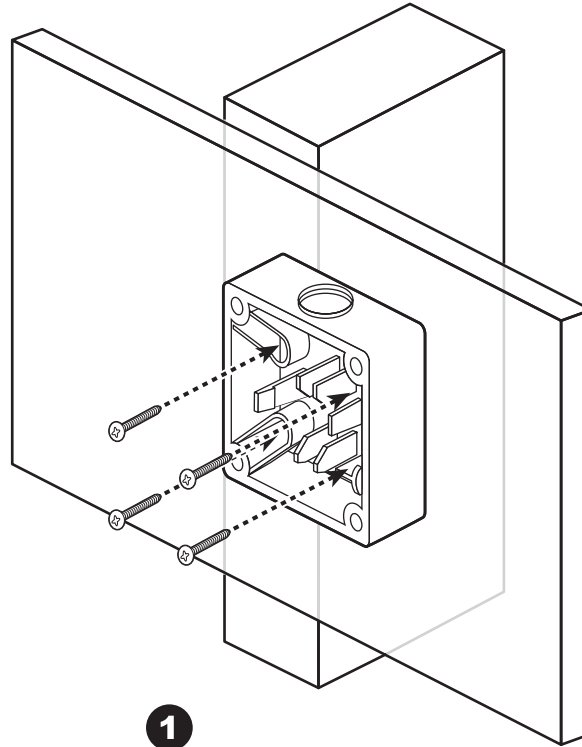
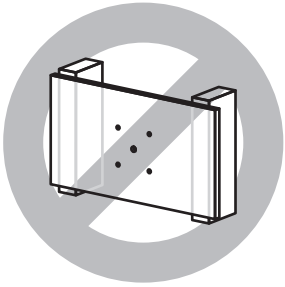
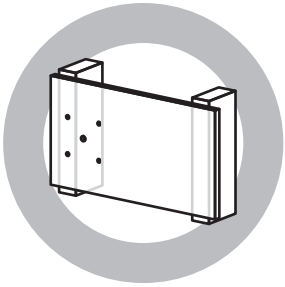
Rechtstreeks monteren met bedrading op de wand

1. Verwijder de klep(pen) van de beugel.
2. Leg de bedrading langs de opening van de trekontlasting en plaats de klem over de kabels:
 - Controleer of de draden in de uitsparingen van de trekontlastingsklem zijn geplaatst.
 - Controleer of de draden door de buitenmantel worden beschermd op de plek waar de trekontlastingsklem wordt bevestigd.
3. Draai de trekontlastingsklem vast.
4. Bevestig de beugel op de wand:
 - Gebruik M4- of nr. 8-schroeven met geschikte pluggen.
 - U moet minimaal twee (2) schroeven gebruiken om de montagebeugel aan de constructie (balk) te bevestigen.
 - Draai deze niet te strak aan. Als u een elektrische boormachine gebruikt, stel deze dan in op een lage boorkracht.

Direktmontering med synlig dragning

1. Ta bort dörren(arna) på konsolen.
2. Centrera kablarna över hålet för avlastningsklämman och sätt fast klämman:
 - Kontrollera att kablarna är fastsatta i avlastningsklämmans kabelkanaler.
 - Kontrollera att kablarnas ytterhöljen skyddas där du sätter fast avlastningsklämman.
3. Skruva fast avlastningsklämman.
4. Så här sätter du fast konsolen på väggen:
 - Använd M4- eller #8-skrivar för fastsättningen.
 - Minst två skruvar måste användas för att hålla den väggmonterade konsolen mot stödet.
 - Dra inte fast skruvarna för hårt. Om du använder en skruvdragare ska du ställa in den på ett lågt vridmoment.

Mounting the Bracket



With Bose On-Wall Junction Box

1. Attach junction box to wall:
 - Use M4 or #8 screws with appropriate anchors.
 - At least two (2) screws must be used to hold the wall mount bracket to the support structure (stud).
 - Do not overtighten screws. If using a power drill, set to a low torque setting.
2. Attach bracket to junction box using screws provided (A) with junction box.

Note: The Bose On-Wall Junction Box is designed to provide a weather-resistant installation for DS loudspeakers, and is recommended for outdoor applications.

Med Bose-samlingsboks til montering på væggen

1. Sæt samlingsboks på væg:
 - Brug M4- eller nr. 8-skruer med egnede ankre.
 - Mindst to (2) skruer skal bruges til at holde på vægmonteringsbeslag til den understøttende struktur (stolpe).
 - Stram ikke skrueerne for hårdt. Ved brug af en elektrisk boremaskine skal den indstilles til en lav momentindstilling.
2. Monter beslag til samlingsboksen ved hjælp af skruer, der følger (A) med samlingsboksen.

Bemærk: Boses samlingsboks til montering på væg er designet til at yde en vejrbestandig installation til DS-højttalere, og det anbefales til udendørs anvendelse.

Mit Bose® Verbindungsdose für die Wandmontage

1. Bringen Sie die Verbindungsdose an der Wand an:
 - Verwenden Sie M4- oder #8-Schrauben mit passenden Dübeln.
 - Befestigen Sie die Wandmontagehalterung mit mindestens zwei (2) Schrauben an der Stützstruktur.
 - Ziehen Sie die Schrauben nicht zu fest an. Wenn Sie einen Akkuschauber verwenden, stellen Sie eine niedrige Geschwindigkeit ein.
2. Befestigen Sie die Halterung mit den Schrauben (A), die Sie mit der Verbindungsdose erhalten haben, an der Verbindungsdose.

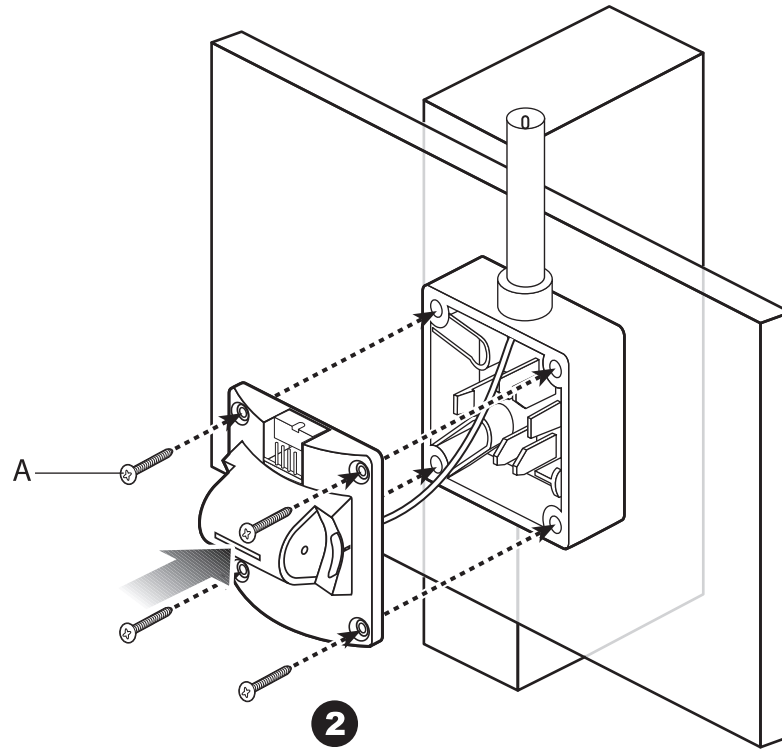
Hinweis: Die Bose Verbindungsdose für die Wandmontage ermöglicht die wetterunempfindliche Installation von DS-Lautsprechern und wird für den Einsatz im Außenbereich empfohlen.

Con la caja de conexiones sobre pared Bose

1. Fije la caja de conexiones a la pared:
 - Utilice tornillos M4 o #8 con los tacos adecuados.
 - Deberá utilizar un mínimo de dos (2) tornillos para sujetar el soporte de montaje en pared a la estructura de soporte (perfil).
 - No ajuste los tornillos en exceso. Si utiliza un destornillador eléctrico, ajústelo a un par de apriete bajo.
2. Fija el soporte a la caja de conexiones empleando los tornillos suministrados (A) con la caja de conexiones.

Nota: La caja de conexiones sobre pared Bose está diseñada para proporcionar una instalación resistente a la intemperie para altavoces DS, y está recomendada para aplicaciones de exteriores.

Mounting the Bracket



Avec boîtier Bose® de branchement sur le mur

1. Fixer la boîte de jonction au mur :
 - Utiliser des vis M4 ou n° 8 avec les chevilles appropriées.
 - Utiliser au moins deux (2) vis pour fixer le support de montage mural à la structure de fixation.
 - Ne pas serrer excessivement les vis. Régler la visseuse électrique avec un faible couple.
2. Fixer le support à la boîte de jonction à l'aide des vis (A) fournies avec celle-ci.

Remarque : La boîte de jonction pour montage mural Bose est conçue pour assurer une installation des enceintes DS résistante aux intempéries. Elle est donc recommandée pour les installations en extérieur.

Con scatola di derivazione a parete Bose

1. Montare la scatola di derivazione a muro:
 - Utilizzare viti M4 o n.8 con tasselli adatti.
 - È necessario utilizzare almeno due (2) viti per montare la staffa di montaggio a muro alla struttura di supporto (montante).
 - Non serrare eccessivamente le viti. Se si utilizza un trapano elettrico, impostare una coppia di serraggio bassa.
2. Montare la staffa alla scatola di derivazione mediante le viti fornite (A) con la scatola di derivazione.

Nota: la scatola di derivazione a muro Bose è stata progettata per garantire un'installazione resistente alle intemperie per i diffusori DS ed è consigliata per applicazioni esterne.

Montage met Bose-opbouwkeldeoos

1. Bevestig de kabeledoos op de wand:
 - Gebruik M4- of nr. 8-schroeven met geschikte pluggen.
 - U moet minimaal twee (2) schroeven gebruiken om de montagebeugel aan de constructie (balk) te bevestigen.
 - Draai deze niet te strak aan. Als u een elektrische boormachine gebruikt, stel deze dan in op een lage boorkracht.
2. Bevestig de beugel aan de kabeledoos met de schroeven (A) die u bij de kabeledoos hebt ontvangen.

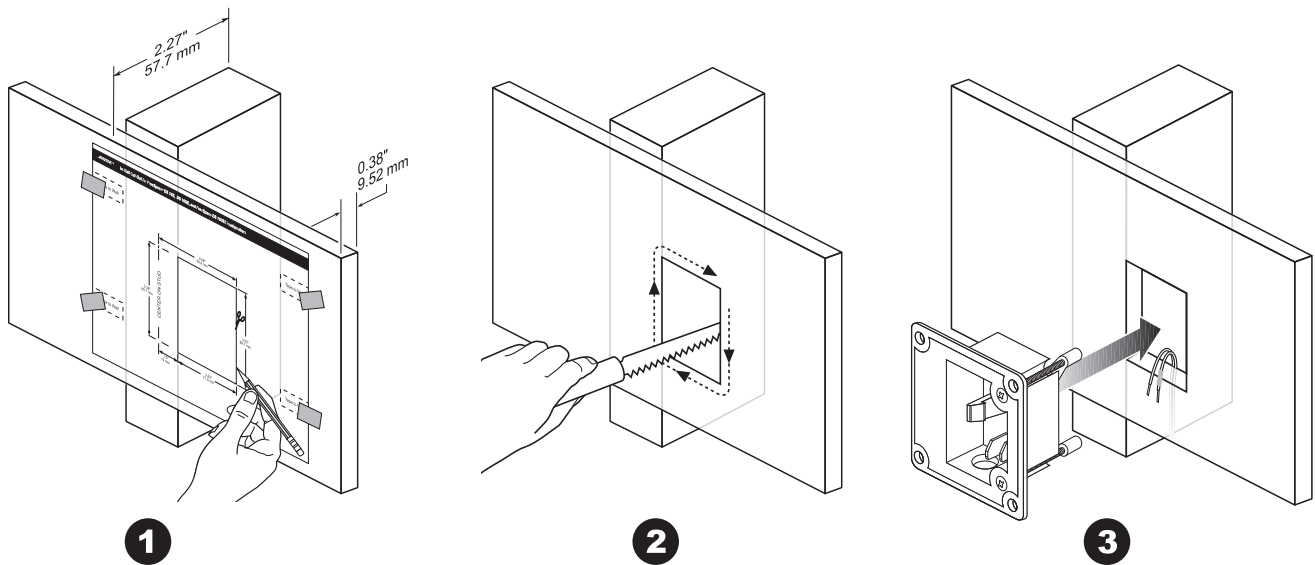
Opmerking: De Bose-opbouwkeldeoos is weerbestendig zodat u de DS-luidsprekerboxen ook buiten kunt gebruiken. Bij gebruik van de luidsprekerboxen buitenshuis wordt deze kabeledoos aanbevolen.

Med Bose kopplingsdosa för väggmontering

1. Så här sätter du fast kopplingsdosan på väggen:
 - Använd M4- eller #8-skrivar för fastsättningen.
 - Minst två skruvar måste användas för att hålla den väggmonterade konsolen mot stödet.
 - Dra inte fast skruvarna för hårt. Om du använder en skruvdragare ska du ställa in den på ett lågt vridmoment.
2. Sätt fast konsolen på kopplingsdosan med skruvarna (A) som medföljde kopplingsdosan.

Obs! Kopplingsdosa för väggmontering är avsedd att ge en väderbeständig installation av DS-högtalarna och rekommenderas för utomhustillämpningar.

Mounting the Bracket



With Bose® In-Wall Junction Box

1. Use cutting template and instructions included with the Bose In-Wall Junction Box.
2. Cut hole.
3. Insert junction box.
4. Tighten junction box anchors.
5. Attach bracket to junction box:
 - Use M4 or #8 screws.
 - Do not overtighten screws. If using a power drill, set to a low torque setting.

Mit Bose® Unterputz-Verbindungsdose

1. Verwenden Sie die Schnittschablone und die Anweisungen, die Sie mit der Bose Unterputz-Verbindungsdose erhalten haben.
2. Schneiden Sie ein Loch.
3. Setzen Sie die Verbindungsdose ein.
4. Ziehen Sie die Verankerungen der Verbindungsdose fest.
5. Bringen Sie die Halterung an der Wand an:
 - Verwenden Sie M4- oder #8-Schrauben.
 - Ziehen Sie die Schrauben nicht zu fest an. Wenn Sie einen Akkuschauber verwenden, stellen Sie eine niedrige Geschwindigkeit ein.

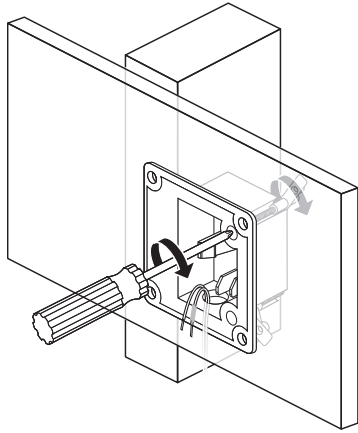
Med Bose-samlingsboks til montering i væggen

1. Brug beskæringskabelon og instruktioner, der fulgte med Boses samlingsboks til montering i væg.
2. Klip hul.
3. Isæt samlingsboks.
4. Stram ankre til samlingsboks.
5. Sæt beslag i væg:
 - Brug M4- eller nr. 8-skruer.
 - Stram ikke skrueerne for hårdt. Ved brug af en elektrisk boremaskine skal den indstilles til en lav momentindstilling.

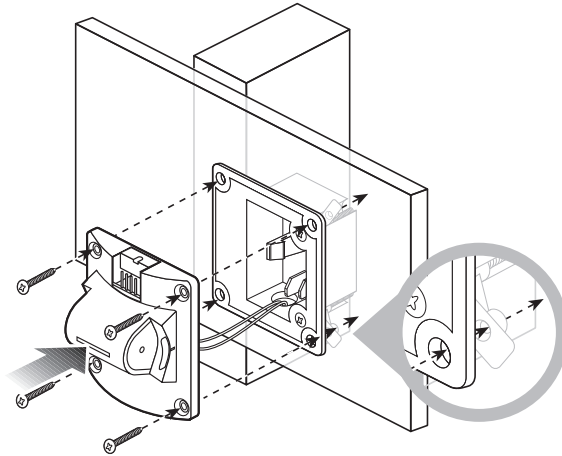
Con la caja de conexiones en la pared Bose®

1. Utilice la instrucciones de recorte y las instrucciones incluidas con la caja de conexiones en pared Bose.
2. Recorte un agujero.
3. Inserte la caja de conexiones.
4. Ajuste los tacos de la caja de conexiones.
5. Fije el soporte a la pared:
 - Utilice tornillos M4 o #8.
 - No ajuste los tornillos en exceso. Si utiliza un destornillador eléctrico, ajústelo a un par de apriete bajo.

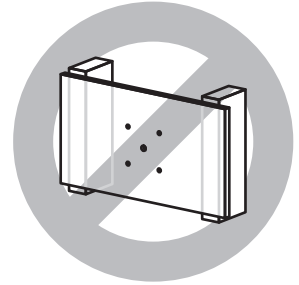
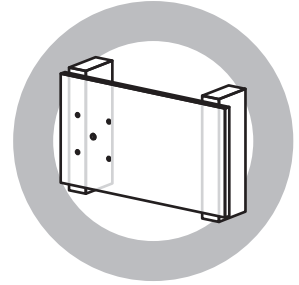
Mounting the Bracket



4



5



Avec boîtier Bose® de branchement dans le mur

1. Utiliser le gabarit et le feuillet d'instructions fournis avec la boîte de jonction pour montage mural encastré Bose.
2. Découper l'orifice d'insertion.
3. Insérer la boîte de jonction.
4. Serrer les vis d'ancrage de la boîte de jonction.
5. Fixer le support au mur :
 - Utiliser des vis M4 ou n° 8.
 - Ne pas serrer excessivement les vis. Régler la visseuse électrique avec un faible couple.

Con scatola di derivazione a incasso Bose®

1. Utilizzare la sagoma di taglio e le istruzioni incluse con la scatola di derivazione a incasso Bose
2. Eseguire il foro.
3. Inserire la scatola di derivazione.
4. Stringere i tasselli della scatola di derivazione.
5. Montare la staffa a muro:
 - Utilizzare viti M4 o n.8.
 - Non serrare eccessivamente le viti. Se si utilizza un trapano elettrico, impostare una coppia di serraggio bassa.

Montage met Bose®-inbouwkabeldoos

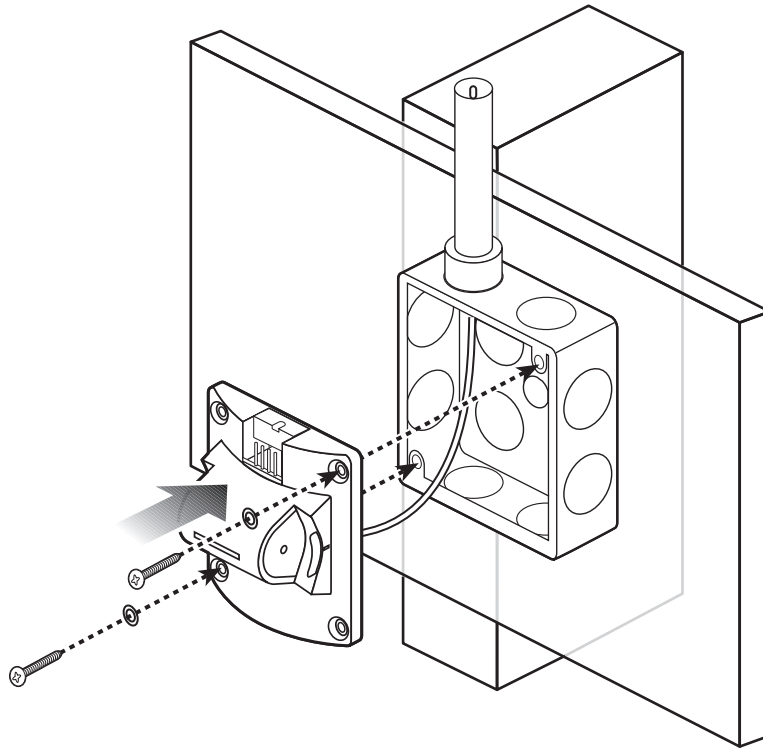
1. Gebruik de sjabloon en de handleiding die u bij de Bose-inbouwkabeldoos hebt ontvangen.
2. Maak de opening.
3. Plaats de kabeldoos in de opening.
4. Maak de pluggen van de kabeldoos vast.
5. Bevestig de beugel op de wand:
 - Gebruik M4- of nr. 8-schroeven.
 - Draai deze niet te strak aan. Als u een elektrische boormachine gebruikt, stel deze dan in op een lage boorkracht.

Med Bose® kopplingsdosa för i-vägg-montering

1. Använd utskärningsmallen och instruktionerna som medföljde kopplingsdosan för i-vägg-montering.
2. Skär ut hålet.
3. Sätt in kopplingsdosan.
4. Skruva fast ankarpunkterna.
5. Så här sätter du fast konsolen på väggen:
 - Använd M4- eller #8-skravar.
 - Dra inte fast skruvarna för hårt. Om du använder en skruvdragare ska du ställa in den på ett lågt vridmoment.

Mounting the Bracket

US-ONLY • KUN USA • NUR USA • SÓLO EE UU • ÉTATS-UNIS UNIQUEMENT • SOLO USA • ALLEEN VS • ENDAST USA



With standard steel 4" x 4" junction box

The FreeSpace® DS 100SE loudspeaker can be mounted directly on standard U.S. steel 4" x 4" junction boxes. There may be several junction boxes available that are compatible with the FreeSpace DS 100SE wall mount bracket, but Bose Corporation only recommends the junction boxes it has validated.

U.S. 4" x 4" Standard Steel Junction Boxes Approved by Bose

Manufacturer: Steel City	Manufacturer: Raco
Catalog Number	
52151-1/2 & 3/4-EW	232 8232

Please check pro.Bose.com for an up-to-date list of Bose® validated junction boxes.

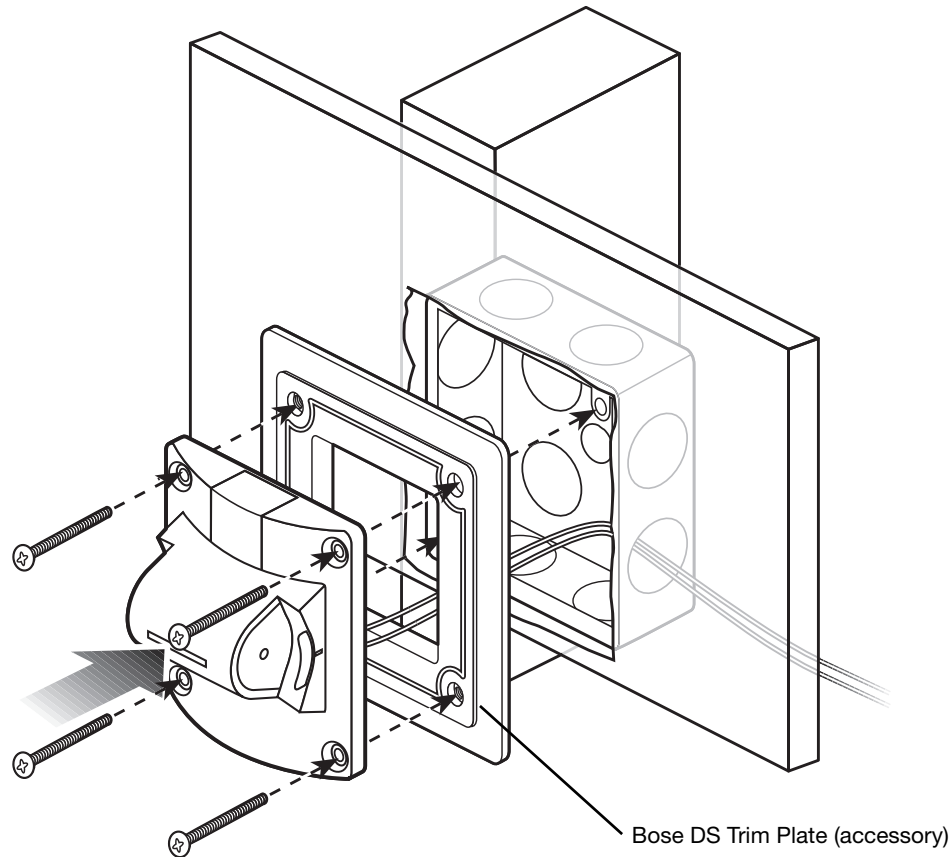
- It is the responsibility of the installer to properly install junction boxes to ensure the safety of the loudspeaker installation. Consult a building professional for the proper junction box installation methods before installing the loudspeaker.
- The junction box should be installed in such a way that it is structurally capable of supporting the weight of the loudspeaker. A 10:1 safety weight ratio is recommended.
- Failure to properly install a junction box or loudspeaker could result in damage, injury, or death.

When installing the FreeSpace DS 100SE loudspeaker on a Bose-validated on-wall junction box, only two (2) of the four (4) screw holes of the wall mount bracket will be used. Bose has conducted extensive tests to ensure that this loudspeaker mounting scheme results in a safe installation. This loudspeaker mounting scheme has passed a 10:1 safety weight ratio test.

- Use #8-32 x 3/4 screws with #8 washers or #8-32 x 3/4 truss head screws to mount the bracket to the junction box.

Mounting the Bracket

US-ONLY • KUN USA • NUR USA • SÓLO EE UU • ÉTATS-UNIS UNIQUEMENT • SOLO USA • ALLEEN VS • ENDAST USA



With standard steel 4" x 4" junction box

The FreeSpace® DS 100SE loudspeaker can be mounted directly on standard U.S. steel 4" x 4" junction boxes. There may be several junction boxes available that are compatible with the FreeSpace DS 100SE wall mount bracket, but Bose Corporation only recommends the junction boxes it has validated.

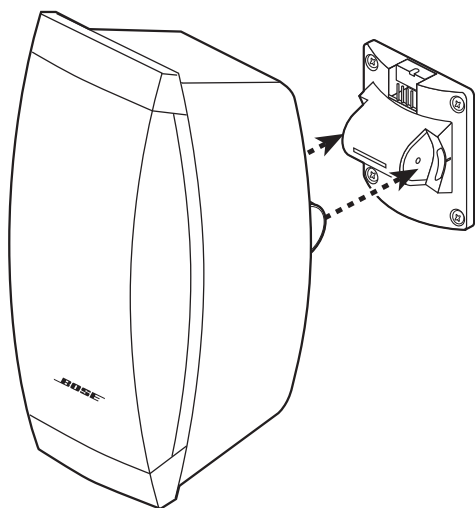
U.S. 4" x 4" Standard Steel Junction Boxes Approved by Bose

Manufacturer: Steel City	Manufacturer: Raco
<i>Installation Type: Wooden Stud</i>	
Catalog Number	
52151-V-1/2 & 3/4	235 8235
<i>Installation Type: Metal Stud</i>	
Catalog Number	
52151-CV-1/2 & 3/4	237

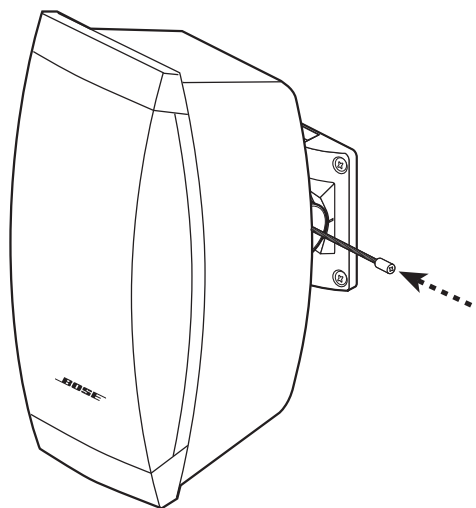
Please check pro.Bose.com for an up-to-date list of Bose® validated junction boxes.

- It is the responsibility of the installer to properly install junction boxes to ensure the safety of the loudspeaker installation. Consult a building professional for the proper junction box installation methods before installing the loudspeaker.
- The junction box should be installed in such a way that it is structurally capable of supporting the weight of the loudspeaker. A 10:1 safety weight ratio is recommended.
- Failure to properly install a junction box or loudspeaker could result in damage, injury, or death.
- Use #8-32 x 2" truss head screws (4) included with the accessory Bose DS Trim Plate.

Mounting the Loudspeaker to the Bracket



1



2

Positioning and securing the loudspeaker

1. Align the holes of the loudspeaker arm and bracket.
2. Insert, but **DO NOT TIGHTEN**, the fastener:
 - ⊕ P2 Phillips head
 - ⊙ Theft-deterrent 3mm pin-in-hex head
3. Adjust the loudspeaker to the desired angle.
4. Support the loudspeaker at the desired angle, then fully tighten fastener to secure the loudspeaker in position.

Note: Do not overtighten screws. If using a power drill, set to a low torque setting.

CAUTION: DO NOT attempt to change the loudspeaker's position without completely loosening the fastener. Damage could occur if the fastener is not **completely loosened before** trying to adjust the loudspeaker angle.

Placering og sikring af højttaler

1. Juster hullerne på højttalerens arm og beslag.
2. Isæt men **STRAM IKKE** befæstelseselementet:
 - ⊕ P2 Phillips-hoved
 - ⊙ Tyveripræventivt 3 mm skruhoved
3. Juster højttaleren til den ønskede vinkel.
4. Understøt højttaleren i den ønskede vinkel, stram befæstelseselementet for at fastgøre højttalerens position.

Bemærk: Stram ikke skruerne for hårdt. Ved brug af en elektrisk boremaskine skal den indstilles til en lav momentindstilling.

FORSIGTIG: FORSØG IKKE at ændre højttalerens position uden at løsne befæstelseselementet helt. Der kan opstå skader, hvis befæstelseselementet ikke er **helt løsnet inden** forsøg på at justere højttalerens vinkel.

Positionieren und Sichern des Lautsprechers

1. Richten Sie die Löcher am Lautsprecherarm und an der Halterung aus.
2. Setzen Sie das Befestigungswerkzeug ein, **aber ziehen Sie es nicht fest:**
 - ⊕ P2 Kreuzschlitz
 - ⊙ 3-mm-Inbus
3. Stellen Sie den Lautsprecher auf den gewünschten Winkel ein.
4. Halten Sie den Lautsprecher im gewünschten Winkel und ziehen Sie das Befestigungswerkzeug dann fest, um den Lautsprecher in seiner Position zu sichern.

Hinweis: Ziehen Sie die Schrauben nicht zu fest an. Wenn Sie einen Akkuschauber verwenden, stellen Sie eine niedrige Geschwindigkeit ein.

ACHTUNG: Ändern Sie NICHT die Lautsprecherposition, ohne das Befestigungswerkzeug vollständig zu lösen. Wenn das Befestigungswerkzeug nicht **vollständig gelöst** ist, **bevor** Sie den Lautsprecherwinkel ändern, kann es zu Beschädigungen kommen.

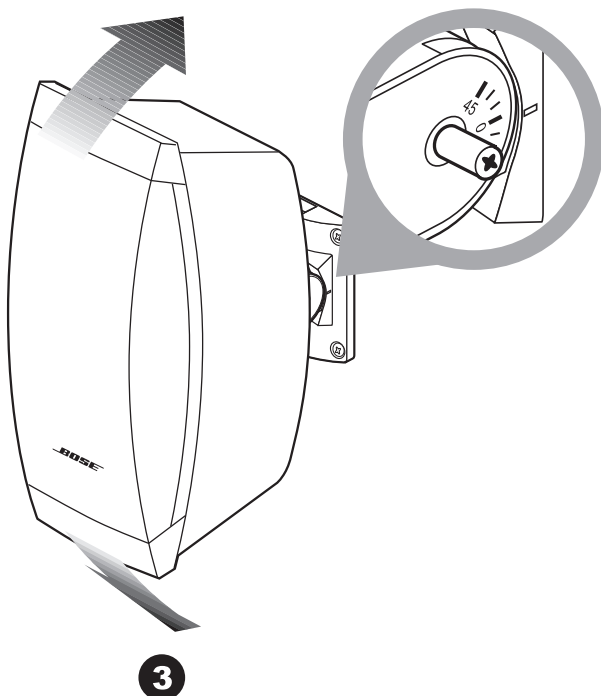
Colocación y fijación del altavoz

1. Alinee los agujeros del brazo del altavoz y del soporte.
2. Inserte el perno de fijación, pero **SIN APRETARLO:**
 - ⊕ Cabeza Phillips P2
 - ⊙ Cabeza de pin en hexágono de 3 mm antirrobo
3. Ajuste el altavoz con el ángulo deseado.
4. Apoye el altavoz con el ángulo deseado y, a continuación, apriete completamente el perno de fijación para asegurar el altavoz en su posición.

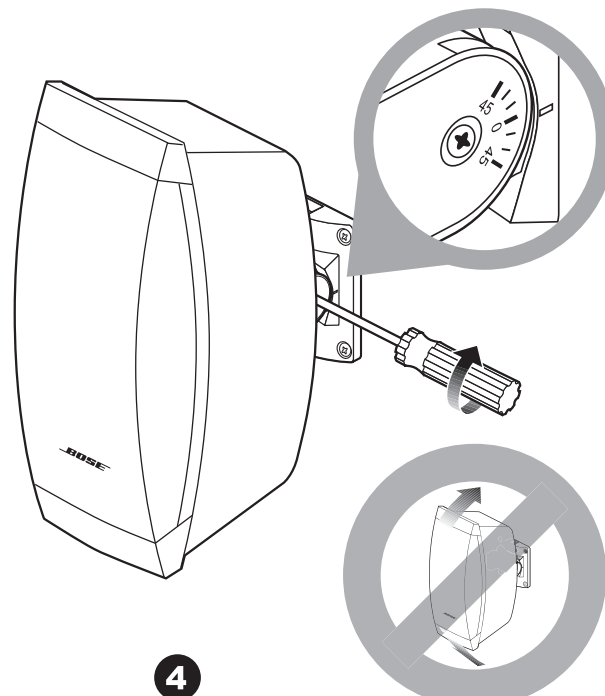
Nota: No ajuste los tornillos en exceso. Si utiliza un destornillador eléctrico, ajústelo a un par de apriete

PRECAUCIÓN: NO intente cambiar la posición del altavoz sin liberar completamente el perno de fijación. Pueden producirse daños si no **libera completamente** el perno de fijación **antes de** intentar ajustar el ángulo del altavoz.

Mounting the Loudspeaker to the Bracket



3



4

Positionnement et sécurisation du haut-parleur

1. Aligner les trous du montant de l'enceinte et du support.
2. Insérer l'axe à visser **SANS LE SERRER** :
 - ⊕ Tête cruciforme Phillips P2
 - ⊖ Tête hexagonale antivol 3 mm
3. Ajuster l'enceinte à l'angle voulu.
4. Maintenir l'enceinte à cet angle, et serrer l'axe pour bloquer l'enceinte dans cette position.

Remarque : Ne pas serrer excessivement les vis. Régler la visseuse électrique avec un faible couple.

ATTENTION : NE PAS tenter de modifier la position de l'enceinte sans avoir entièrement desserré l'axe. Si l'axe n'est pas **entièrement desserré avant** toute modification de l'angle de l'enceinte, le support risque d'être endommagé.

Posizionamento e fissaggio del diffusore

1. Allineare i fori del supporto del diffusore a quelli della staffa.
2. Inserire le viti di fissaggio **SENZA SERRARLE**:
 - ⊕ Con testa P2 Phillips
 - ⊖ Con testa esagonale da 3 mm a prova di manomissione
3. Regolare il diffusore nell'angolazione desiderata.
4. Tenere fermo il diffusore all'angolazione desiderata e serrare a fondo le viti di fissaggio per fissare il diffusore in posizione.

Nota: Non serrare eccessivamente le viti. Se si utilizza un trapano elettrico, impostare una coppia di serraggio bassa.

ATTENZIONE: NON tentare di cambiare la posizione del diffusore se le viti di fissaggio non sono state prima allentate completamente. Se la vite di fissaggio non è **completamente allentata prima** del tentativo di regolare l'angolazione del diffusore, si potrebbe danneggiare il diffusore.

De luidsprekerbox plaatsen en bevestigen

1. Lijn de openingen in de luidsprekerarm uit met openingen in de beugel.
2. Steek de bevestigingsschroef in de openingen maar **DRAAI DEZE NIET AAN**:
 - ⊕ P2 kruiskop
 - ⊖ Diefstalwerende inbus van 3 mm
3. Plaats de luidsprekerbox in de gewenste richting.
4. Houd de luidsprekerbox in de gewenste richting vast en draai de bevestigingsschroef stevig aan om de luidspreker in de juiste positie vast te zetten.

Opmerking: Draai deze niet te strak aan. Als u een elektrische boormachine gebruikt, stel deze dan in op een lage boorkracht.

WAARSCHUWING: Probeer de positie van de luidspreker NIET te veranderen zonder eerst de bevestigingsschroef los te draaien. De luidsprekerbox in een andere richting proberen te draaien **voordat** de bevestigingsschroef **volledig is losgedraaid**, kan leiden tot beschadiging van de box.

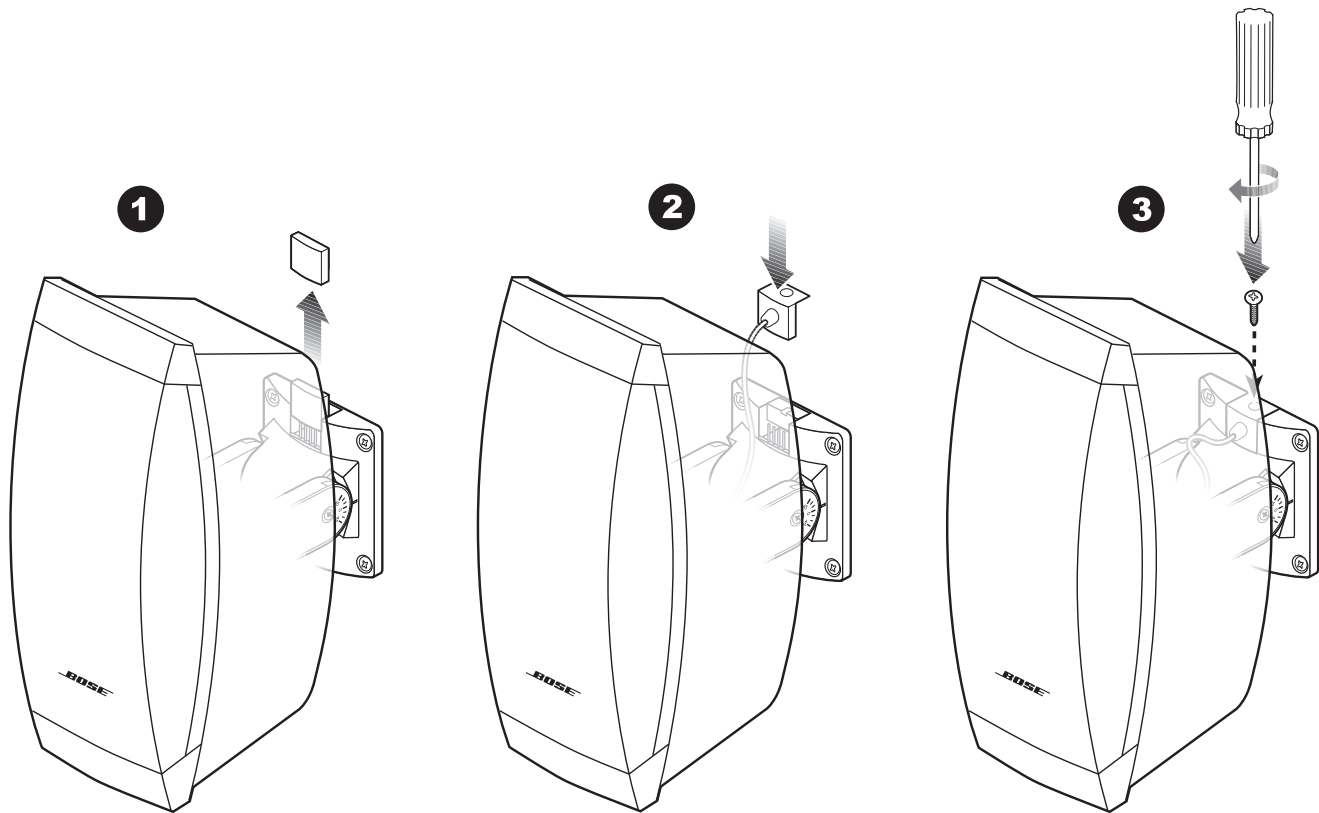
Placera och sätta fast högtalaren

1. Anpassa hålen på högtalaramen och fästet mot varandra.
2. Sätt in fästskruven **MEN SKRUVA INTE FAST**:
 - ⊕ Krysspårning
 - ⊖ Insexhuvud på 3 mm (för att minska stöldricken)
3. Placera högtalaren i önskad vinkel.
4. Håll högtalaren i rätt vinkel och skruva sedan fast den.

Obs! Dra inte fast skruvarna för hårt. Om du använder en skruvdragare ska du ställa in den på ett lågt vridmoment.

FÖRSIKTIGHET! Försök inte ändra högtalarens vinkel utan att först lätta på skruvarna. Du riskerar att orsaka skada om du inte **lossar på skruvarna innan** du försöker ändra högtalarnas vinkel.

Connecting the Loudspeaker Wire to the Bracket



Plug the wire into the bracket

1. Remove paint shield (if not already removed).
2. Snap on loudspeaker wire plug to bracket connector.
3. Insert and tighten screw on plug.

Sæt den anden ende af kablet ind beslag

1. Fjern malingskærm (hvis den ikke allerede er fjernet).
2. Klik stikket højttalerens ledning ned i beslagets stik.
3. Isæt og stram skruen i stikket.

Stecken Sie das andere Ende des Kabels in den Halterung

1. Entfernen Sie die Abdeckung für das Streichen (falls noch nicht entfernt).
2. Schließen Sie den Lautsprecherstecker an den Halterungsanschluss an.
3. Setzen Sie die Schraube am Stecker ein und ziehen Sie sie fest.

Conecte el otro extremo del soporte

1. Retire el protector contra pintura (si aún no lo ha hecho).
2. Enganche la clavija del cable del altavoz al conector del soporte.
3. Inserte y apriete el tornillo en la clavija.

Insérez l'autre extrémité du câble dans le support

1. Déposer la pellicule de protection contre la peinture si ce n'est déjà fait.
2. Enclencher la prise du câble d'enceinte sur le connecteur du support.
3. Insérer la vis de la fiche et la serrer.

Inserire l'altra estremità del cavo nel staffa

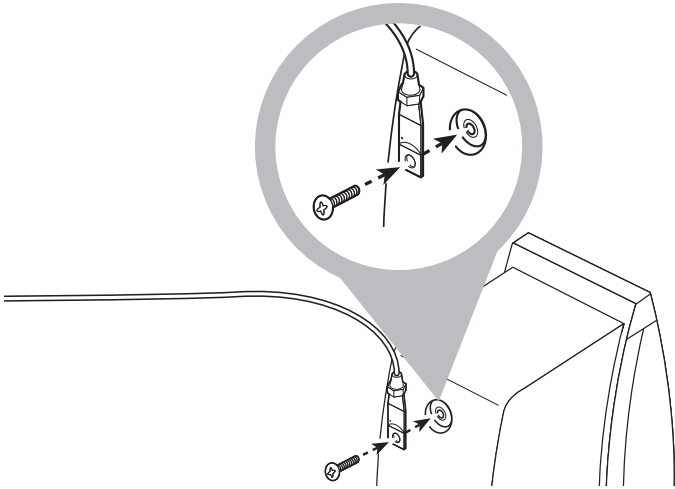
1. Rimuovere la maschera protettiva, se non è già stato fatto.
2. Collegare la spina del cavo del diffusore al connettore della staffa.
3. Inserire e serrare la vite sulla spina.

Steek het andere uiteinde van de kabel in de beugel

1. Verwijder de verfafscherming (indien deze nog niet is verwijderd).
2. Steek de stekker van de luidsprekerdraad in de connector van de beugel.
3. Plaats de schroef in de stekker en draai deze aan.

Anslut kabelns andra ände till konsolen

1. Ta bort skyddsfärgen (om den inte redan är borttagen).
2. Sätt fast högtalarkabeln i kontakten på fästet.
3. Sätt in och skruva fast skruven i kontakten.



Using the safety cable insert

- Some regional construction codes require the use of a secondary method of securing loudspeakers to support structures to provide additional safety.
- Choose a mounting position, method, and hardware consistent with local building codes and regulations.
- A safety cable can be attached to the FreeSpace® DS 100SE loudspeaker using the threaded insert on the back of the enclosure.
- The insert is sized for an M4 x 14 mm screw.

Brug af sikkerhedskablets indstik

- Nogle regionale konstruktionskoder kræver brug af en anden metode til at fastgøre højttalere til understøttende strukturer for at give yderligere sikkerhed.
- Vælg monteringssted, -metode og tilbehør, der er i overensstemmelse med lokale byggevedtægter og -bestemmelser.
- Et sikkerhedskabel kan monteres på FreeSpace® DS 100SE-højttaleren ved hjælp af det gevindskårede indstik bag på kabinettet.
- Indstikket passer til en M4 x 14 mm skrue.

Sicherheitskabeleinsatz verwenden

- Einige Bauvorschriften schreiben aus Sicherheitsgründen eine zweite Methode vor, um Lautsprecher an der Stützkonstruktion zu sichern.
- Wählen Sie eine Montageposition und -methode sowie Werkzeuge, die den örtlichen Bauvorschriften entsprechen.
- Ein Sicherheitsband kann mithilfe des Einsatzes auf der Gehäuserückseite am FreeSpace® DS 100SE Lautsprecher angebracht werden.
- Der Einsatz ist für eine M4x14-mm-Schraube geeignet.

Uso de la pieza de ajuste del cable de seguridad de seguridad

- Algunos códigos de construcción regionales requieren el uso de un método secundario para fijar los altavoces a estructuras de apoyo con el fin de obtener seguridad adicional.
- Seleccione una posición, un método y accesorios de montaje que respeten los códigos y normas de construcción locales.
- Puede conectar un cable de seguridad al altavoz FreeSpace® DS 100SE utilizando la pieza de ajuste roscada de la parte posterior de la caja.
- La pieza de ajuste sirve para un tornillo M4 de 14 mm.

Utilisation du câble de sécurité en supplément

- Certains codes de la construction nécessitent d'utiliser une méthode auxiliaire de fixation des enceintes à la structures de soutien, par mesure de sécurité.
- Pour le montage, choisir une position, une méthode et des composants conformes aux codes et réglementations en vigueur.
- Il est possible de fixer un câble ou une chaîne de sécurité à l'enceinte FreeSpace® DS 100SE, à l'aide de l'insert fileté à l'arrière du caisson.
- Cet insert est dimensionné pour un boulon M4 x 14 mm.

Uso dell'inserto del cavo di sicurezza

- In base ad alcune normative locali è necessario utilizzare un secondo metodo per fissare i diffusori alle strutture di supporto al fine di garantire maggiore sicurezza.
- Scegliere utensili, un metodo e una posizione di montaggio che siano conformi alle normative e ai regolamenti edilizi locali.
- È possibile collegare un cavo di sicurezza al diffusore FreeSpace® DS 100SE mediante l'inserto filettato presente sul retro del telaio.
- La dimensione dell'inserto è compatibile con una vite M4 x 14 mm.

Het inzetstuk voor de veiligheidskabel gebruiken

- In de bouwverordeningen van een aantal landen wordt het gebruik van een tweede bevestigingsmethode voorgeschreven als extra veiligheidsmaatregel bij montage van luidsprekerboxen op een draagconstructie.
- Kies een locatie, een montagewijze en materiaal welke in overeenstemming zijn met de plaatselijke bouwverordeningen en regelgeving.
- U kunt door middel van het inzetstuk met schroefdraad aan de achterkant van de behuizing, een veiligheidskabel bevestigen aan de FreeSpace® DS 100SE-luidsprekerbox.
- Het inzetstuk is geschikt voor een M4-schroef van 14 mm.

Sätta fast en säkerhetskabel

- Enligt vissa byggnormer krävs ett extra skydd vid upphängning av högtalare.
- Välj placering, tillvägagångssätt och hjälpmedel som överensstämmer med lokala bestämmelser och normer.
- En säkerhetskabeln kan sättas fast i det gängande fästet på baksidan av höljet på FreeSpace® DS 100SE-högtalaren.
- För fastsättningen krävs en M4 x 14 mm skruv.

Safety and Regulatory Compliance

The DS 100SE has passed extensive testing and complies with the following specifications and uses:

LISTED to ANSI/UL 1480-2005

- Fire Protective Signaling Use – UL Category UUMW, File Number S 3241. Control Number 42S9 when installed with a junction box (on-wall or in-wall). Not for use with DC-supervised systems.
- General Purpose Use – UL Category UEAY, File Number S 5591 Control Number 3N89.
- Suitable for use outdoors in wet locations.
- Suitable for installation using Class 1, Class 2, or Class 3 wiring methods in accordance with NFPA 70, *National Electric Code*, 2002, Article 640.
- Suitable for use with fire alarm circuit wiring methods in accordance with NFPA 70, *National Electric Code*, 2002, Article 760.

The DS 100SE has been designed to the requirements defined in the following European regulatory specification for combination systems:

- British Standard Code of Practice BS 5839, Part 8.
- Tested to IEC60268-5.
- IP rating per IEC 60529 = IPX5

UL Sensitivity Wattage Tap Sound Pressure Level dBA at 3.1 meters (10 feet):

Wattage Tap	ANSI/UL 1480-2005	
	70V	100V
12.5 Watt	84 dBA	–
25 Watt	86 dBA	86 dBA
50 Watt	88 dBA	88 dBA
100 Watt	91 dBA	91 dBA
8 Ohm	89 dBA	

SPLs given are per the UL 1480 specified reporting method.

Frequency response:

Fire alarm: 400 Hz to 4 kHz

General signaling: 80 Hz to 16 kHz (± 3 dB)

Wire gauge

The FreeSpace® DS 100SE loudspeaker bracket is designed to work with 18 AWG (0.8 mm²) to 14 AWG (2.0 mm²) size wire only.



300289

BOSE[®]
Better sound through research[®]

©2013 Bose Corporation, The Mountain
Framingham, MA 01701-9168 USA
AM300289 Rev.03