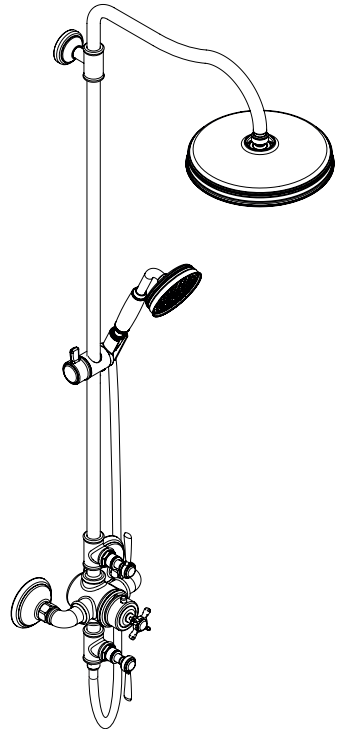


# AXOR

EN Installation / User Instructions / Warranty  
FR Instructions de montage / Mode d'emploi / Garantie  
ES Instrucciones de montaje / Manejo / Garantía



AXOR Montreux Showerpipe  
16572xx1  
16574xx1

INSTALLATION


# ENGLISH

## TECHNICAL INFORMATION

Water pressure	
Recommended	15 - 75 PSI (0.1 - 0.5 MPa)
Max.	145 PSI (1 MPa)
Hot water temp.	
Recommended	120°-140° F (49°C - 60°C)*
Max.	158°F (70°C)*
Flow rate	
16572xx1	2.0 GPM (7.6 L/min) max.
16574xx1	1.8 GPM (6.8 L/min) max.



\* Please know and follow all applicable local plumbing codes when setting the temperature on the water heater.

## INSTALLATION CONSIDERATIONS

 Inspect the product before installation. Claims for shipping damage made after installation will not be honored.

- / For best results, Hansgrohe recommends that this unit be installed by a licensed, professional plumber.
- / Please read over these instructions thoroughly before beginning installation. Make sure that you have all tools and supplies needed to complete the installation.
- / The installation dimensions shown in this installation instruction are ideal for people of approximately 6' in height. The dimensions can be changed if required. In this case, the minimum ceiling height of 93 1/8" from the standing surface, and all other measurements, must be changed.
- / The installer must ensure that the entire area of the wall to which the mounting plate is to be mounted, is flat (no protruding grout joints or tiles). He should also make sure that the wall is strong enough to support the showerpipe.
- / The enclosed screws and anchors are suitable for a solid surface wall. If installing in a fiberglass or

acrylic shower unit, install header boards at the mounting points.

- / The mixer is equipped with check valves.
- / The thermostatic mixing valve is for use with showerheads rated at 1.3 GPM (4.9 L/min) or higher.
- / To prevent scald injury, the maximum output temperature of the shower valve must be no higher than 120°F (49°C). In Massachusetts, the maximum output temperature can be no higher than 112°F (44°C).
-  The shower arm is intended only to hold the showerhead. Do not load it down with other objects.
-  This showerpipe is not for use as a grab bar.
- / Keep this booklet and the receipt (or other proof of date and place of purchase) for this product in a safe place. The receipt is required should it be necessary to request warranty parts.

## DONNÉES TECHNIQUES

Pression d'eau	
Recommandée	15 - 75 PSI (0.1 - 0.5 MPa)
Maximum	145 PSI (1 MPa)
Température d'eau chaude	
recommandée	120°-140° F (49°C - 60°C)*
maximum	158°F (70°C)*
Capacité nominale	
16572xx1	2.0 GPM (7.6 L/min)
16574xx1	1.8 GPM (6.8 L/min)

\* Vous devez connaître et respecter tous les codes de plomberie locaux applicables pour le réglage de la température du chauffe-eau.

## À PRENDRE EN CONSIDÉRATION POUR L'INSTALLATION

**⚠** Avant son montage, s'assurer que le produit n'a subi aucun dommage pendant le transport. Après le montage, tout dommage de transport ou de surface ne pourra pas être reconnu.

- / Pour de meilleurs résultats, Hansgrohe recommande que ce produit soit installé par un plombier professionnel licencié.
- / Veuillez lire attentivement ces instructions avant de procéder à l'installation. Assurez-vous de disposer de tous les outils et du matériel nécessaires pour l'installation.
- / Les dimensions d'installation données dans la notice de montage sont idéales pour une personne de 1800 mm (ca. 6') de hauteur et doivent être ajustées selon le besoin. A ce sujet il faut tenir compte, pour un changement de hauteur, que la côte minimum donnée de 2364 mm (93 1/8 po) à partir de la base du receveur change et la modification du montage sera à prendre en considération.
- / Lors du montage du produit par un ouvrier qualifié, il faut faire attention à ce que la surface de fixation soit plane sur toute son étendue (aucun dépassement de joint ni de carrelage), que la construction de la paroi soit adaptée à l'installation du produit et surtout ne présente aucun point faible. Les vis et les chevilles

fournies sont uniquement appropriées au béton. Pour les autres constructions, il faudra tenir compte des préconisations du fabricant de cheville.

- / Le mitigeur thermostatique est équipé de clapets anti-retour.
- / Ce mitigeur thermostatique est à utiliser avec des pommes de douches ayant un débit de 1.3 GPM (4.9 L/min) ou supérieur.
- / Pour empêcher des blessures par ébullition, la température de sortie maximale du robinet de douche ne doit pas excéder 120°F (49°C). Au Massachusetts, la température de sortie maximale du robinet de douche ne doit pas excéder 112°F (44°C).
- ⚠** Le bras de douche n'est conçu que pour tenir la pomme de douche et ne doit pas servir à la suspension d'autres objets!
- ⚠** Le showerpipe ne doit pas servir de poignée.
- / Conservez ce livret et le reçu (ou une autre preuve sur laquelle figurent la date et l'endroit de l'achat) pour ce produit dans un endroit sûr. Le reçu est requis si vous commandez des pièces sous garantie.

# FRANÇAIS

## DATOS TECNICOS

Presión en servicio	
Recomendada	15 - 75 PSI (0.1 - 0.5 MPa)
Max.	145 PSI (1 MPa)
Temperatura del agua caliente	
Recomendada	120°-140° F (49°C - 60°C)*
Max.	158°F (70°C)*
Caudal máximo	
16572xx1	2.0 GPM (7.6 L/min)
16574xx1	1.8 GPM (6.8 L/min)

\* Debe conocer y cumplir todos los códigos locales aplicables para ajustar la temperatura del calentador de agua.

## CONSIDERACIONES PARA LA INSTALACIÓN

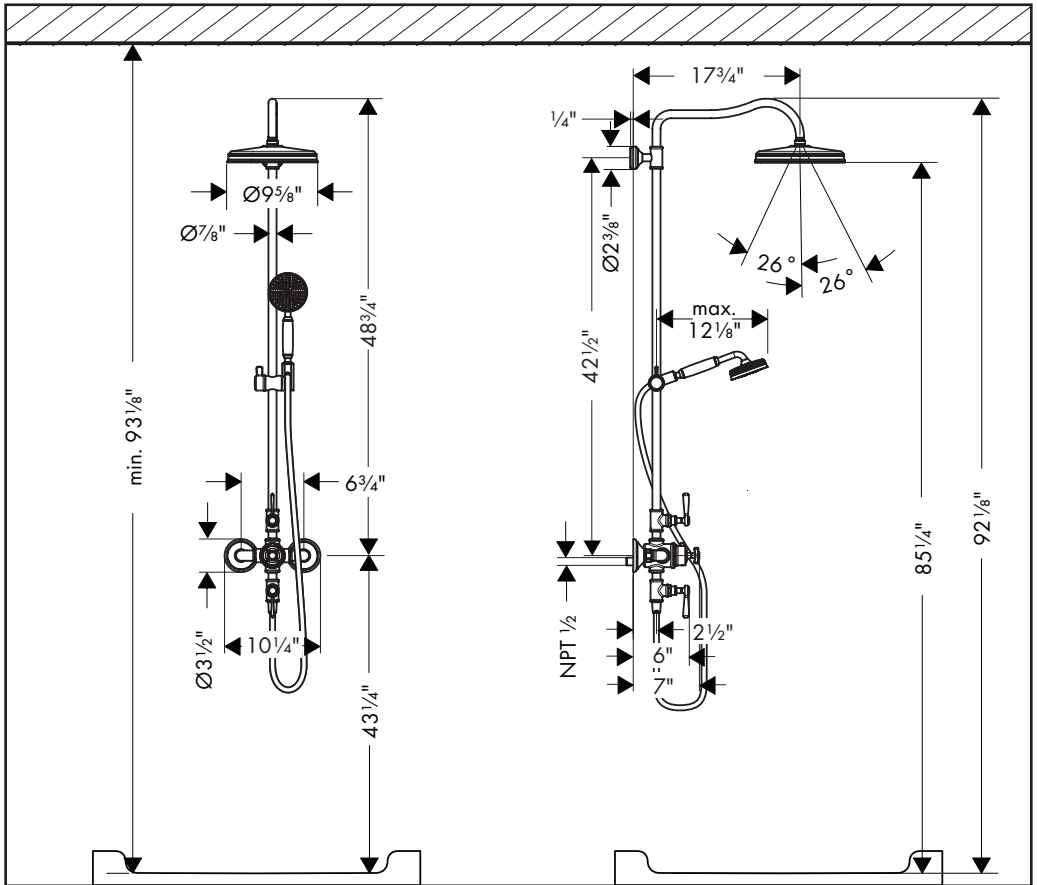
⚠ Antes del montaje se debe examinarse el producto contra daños de transporte. Después de la instalación no se reconoce ningún daño de transporte o de superficie.

- / Para obtener mejores resultados, la instalación debe estar a cargo de un plomero profesional matriculado.
- / Antes de comenzar la instalación, lea estas instrucciones detenidamente. Asegúrese de tener las herramientas y los insumos necesarios para completar la instalación.
- / Las medidas indicadas en las instrucciones de montaje resultan ideales para personas de 1800 mm (ca. 6') de altura, por lo que deberán ajustarse siempre que sea necesario. En este sentido, es importante tener en cuenta que, en caso de modificación de la altura de montaje, será necesario respetar el requisito de 2364 mm (93 1/8") de altura mínima desde la base de la ducha y observar las medidas de conexión.
- / En el momento del montaje del producto por parte de personal especializado y cualificado se deberá prestar una atención especial a que la superficie de fijación en toda el área de la fijación sea plana (sin juntas que sobresalen ni azulejos desplazados), que la estructura de la pared sea adecuada para un

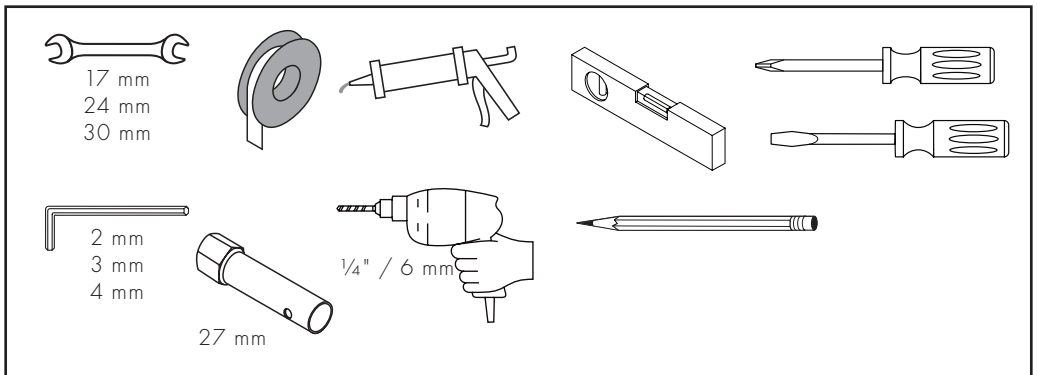
montaje del producto y que, ante todo, no presente puntos débiles. Los tornillos y tacos adjuntos son sólo apropiados para hormigón. En el caso de otras estructuras murales se deberán considerar las indicaciones del fabricante de tacos.

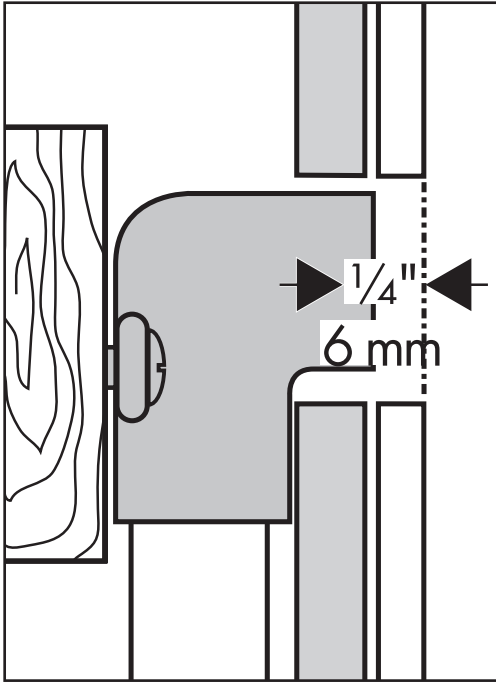
- / El termostato está equipado con válvula, la cual evita el retorno del agua a la tubería.
- / El mezclador termostático está diseñado para uso con cabezales de ducha calificados a 1.3 GPM (4.9 L/min) o más.
- / Para evitar escaldaduras, la máxima temperatura de salida de la válvula de la ducha no debe exceder los 120°F (49°C). En Massachusetts, la máxima temperatura de salida de la válvula de la ducha no debe exceder los 112°F (44°C).
- ⚠ El brazo de ducha está previsto para soportar la ducha cabezal y no debe cargarse con otro objetos.
- ⚠ El showerpipe no debe ser utilizado como un elemento de sujeción.
- / Mantenga este folleto y el recibo (u otro comprobante del lugar y fecha de compra) de este producto en lugar seguro. El recibo se requiere en caso de ser necesario solicitar piezas bajo garantía.

SUGGESTED INSTALLATIONS / SUGGESTIONS  
 D'INSTALLATION / SUGERENCIAS DE INSTALACIÓN



TOOLS REQUIRED / OUTILS UTILES /  
 HERRAMIENTAS ÚTILES





ENGLISH

Install 1/2" NPT female fittings, recessed 1/4" (6 mm) behind the surface of the finished wall, for the hot and cold water supplies.

The fittings must be 6 3/4" (170 mm) apart on center.

For proper operation of the thermostatic mixer, the hot supply must be on the left and the cold supply must be on the right.

Install the finished wall. Make sure that the wall is watertight.

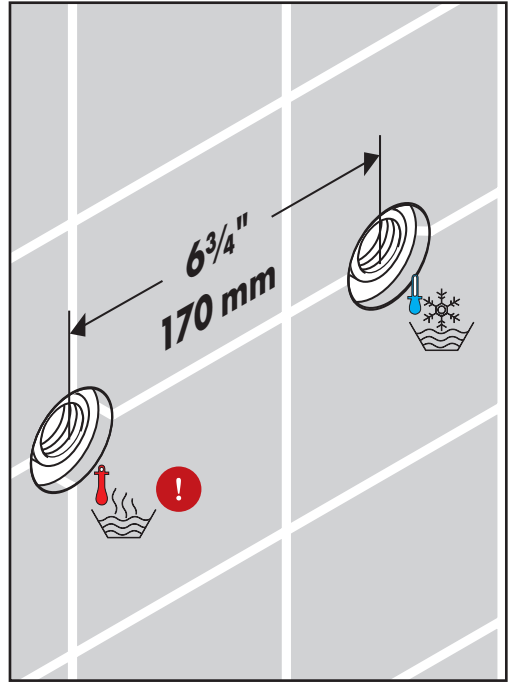
FRANÇAIS

Installez deux raccords femelles filetés NPT de 1/2 po NPT, encastré à 1/4 po (6 mm) à l'intérieur de la surface du plafond fini.

Les raccords devraient être à 6 3/4 po (170 mm) part sur le centre.

Pour l'opération correcte de la robinet thermostatique, la provision chaude doit être sur la gauche et la provision froide doit être sur la droite.

Installez la surface finie de mur. S'assurez que le mur est étanche.



ESPAÑOL

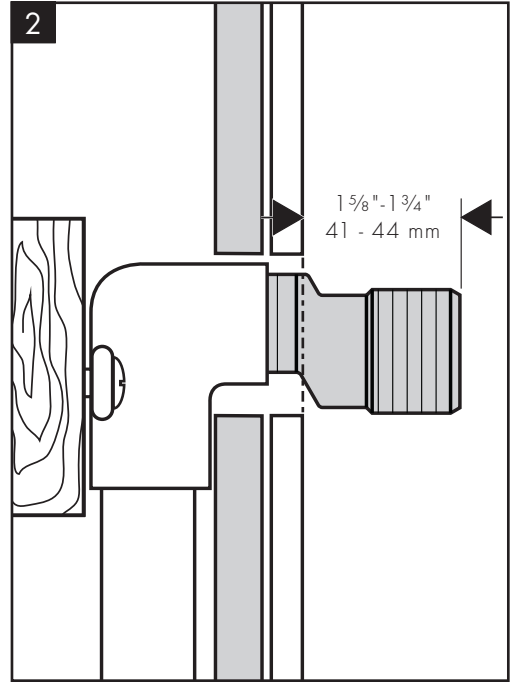
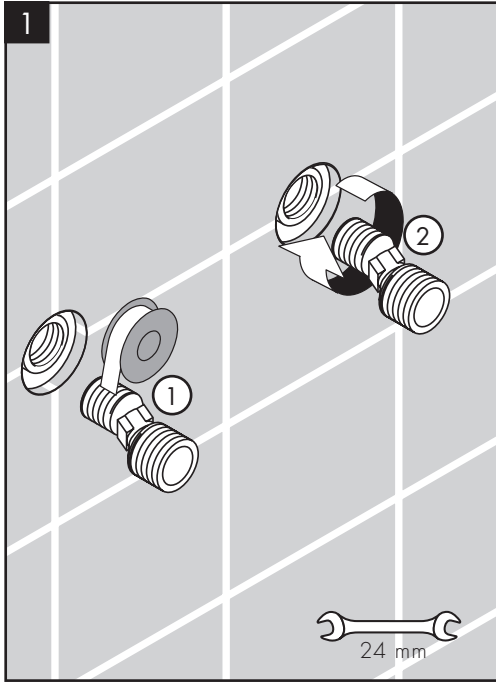
Instale dos conexiones hembras NPT de 1/2", embutidas 1/4" (6 mm) detrás de la superficie de la pared acabada.

Los conexiones quedan una distancia de 6 3/4" (170 mm) del centro.

Para la operación apropiada de la válvula termostática, el suministro caliente debe estar a la izquierda y el suministro frío debe estar a la derecha.

Instale la pared terminada. Asegúrese de que la pared es hermética.

# INSTALLATION / INSTALLATION / INSTALACIÓN



## ENGLISH

Wrap the threads on the NPT 1/2 side of the s-union with plumber's tape.

Screw the s-unions into the female fittings.

The end of the s-union should extend 1 5/8"-1 3/4" (41-44 mm) outside the surface of the finished wall.

## FRANÇAIS

Enveloppez les filets sur l'extrémité de 1/2 NPT du raccord union en S avec du ruban plomberie.

Vissez les raccords unions en S dans les raccords femelles.

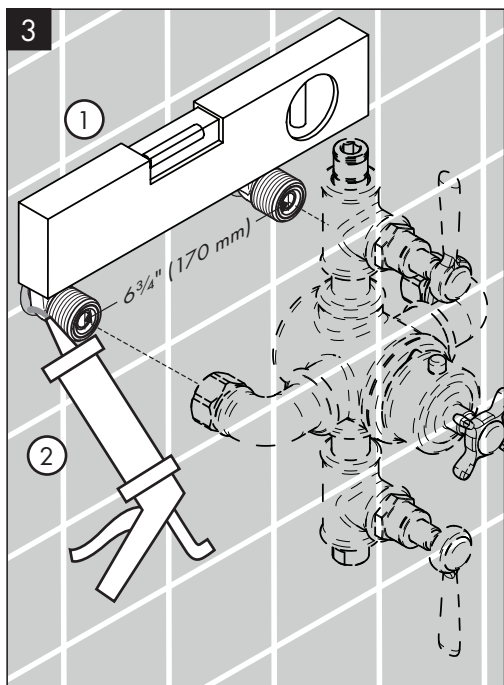
Une partie de 1 5/8"-1 3/4" (41-44 mm) po de l'extrémité du raccord union en S doit se trouver à l'extérieur de la surface du mur fini.

## ESPAÑOL

Envuelva las roscas sobre el lado de 1/2 NPT de la junta tipo s con cinta de plomería.

Enrosque las juntas tipo s en las conexiones hembra.


El extremo de la junta tipo s debe sobresalir 1 5/8"-1 3/4" (41-44 mm) por fuera de la superficie de la pared terminada.



### ENGLISH

Make sure that the s-unions are level.

Seal the wall around the female fittings using waterproof sealant.


 Failure to seal the wall may lead to water damage.

Install the escutcheons.

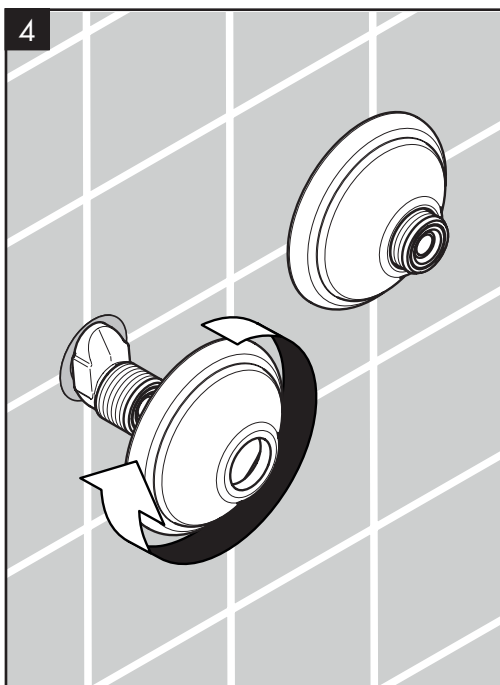
### FRANÇAIS

Assurez-vous que les raccords en S soient de niveau.

Scellez le mur autour des raccords à l'aide d'un agent d'étanchéité.

 Si le mur n'est pas scellé, l'eau pourrait causer des dommages.


Installez les écussons.



### ESPAÑOL

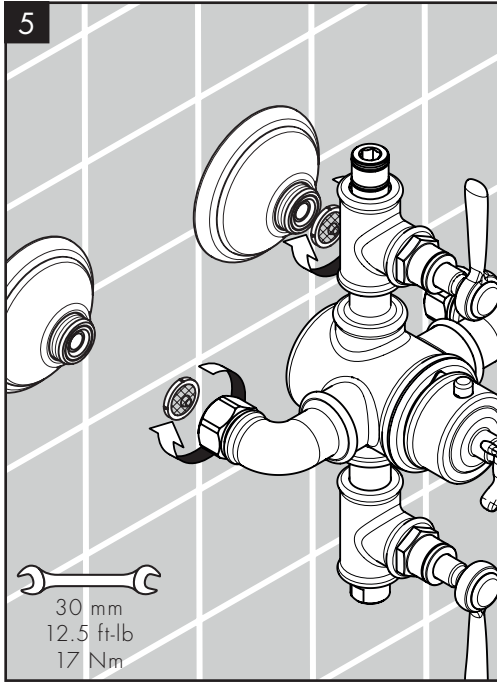
Asegúrese de que las uniones tipo s estén niveladas.

Selle la pared alrededor de las piezas con un sellador impermeable.

 Si no se sella la pared, pueden producirse daños por acción del agua.

Instale los escudos.





ENGLISH

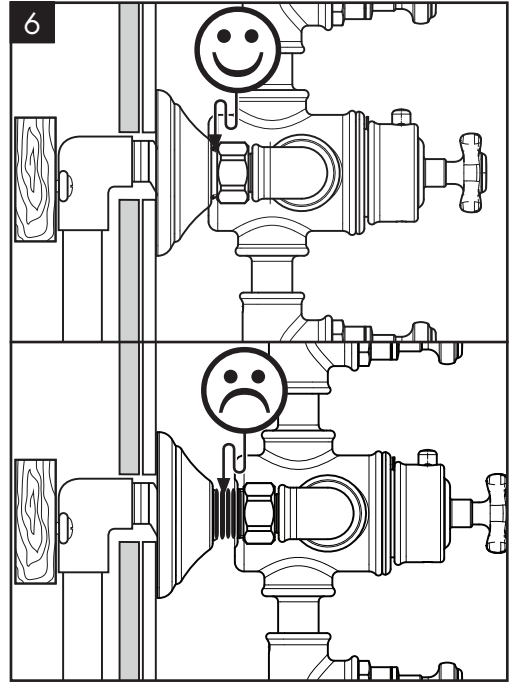
Connect the valve body to the s-unions. Do not over-tighten the nuts.

The s-union should not be visible.

FRANÇAIS

Raccordez le corps de valve aux raccords unions en S. Ne serrez pas les écrous excessivement.

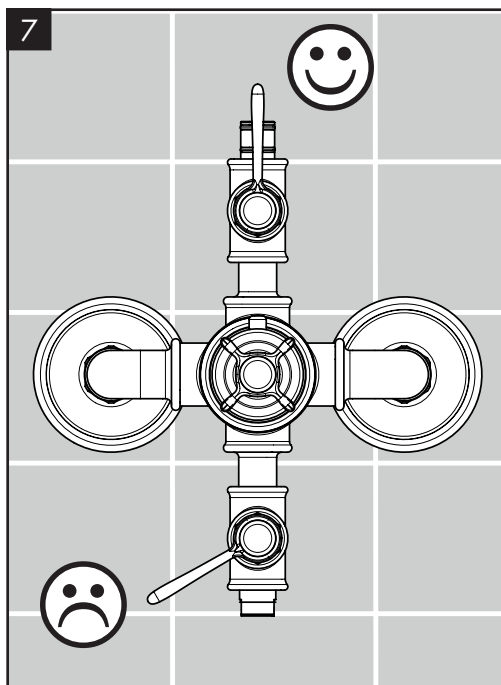
Le raccord union en S ne devrait pas être visible.



ESPAÑOL

Conecte el cuerpo de la válvula a las uniones tipo s. No apriete excesivamente las tuercas.

La union tipo s no debería ser visible.



## ENGLISH

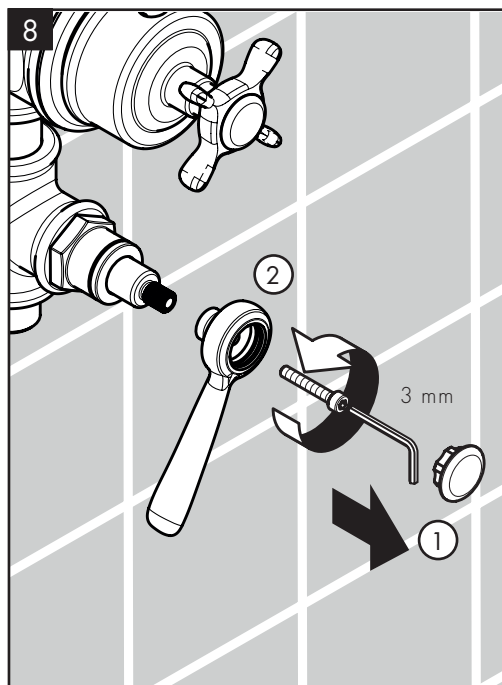
Inspect the alignment of the volume control handles.

If necessary, remove the handle.

## FRANÇAIS

Inspectez l'alignement des poignées.

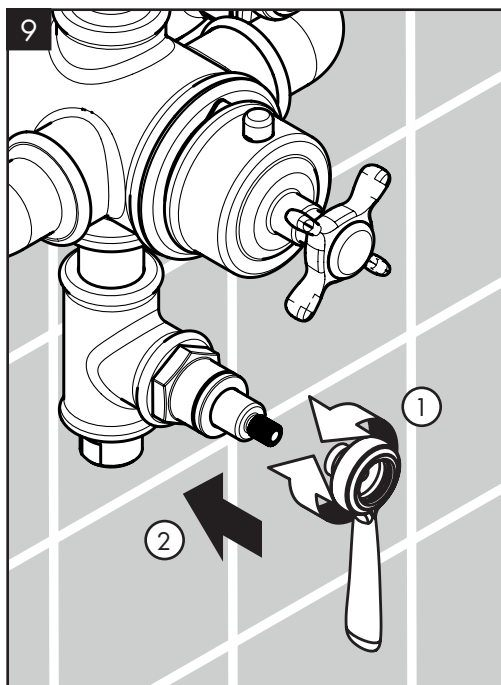
Si ce n'est pas satisfaisant, enlevez la poignée.



## ESPAÑOL

Inspeccione la alineación de los asideros.

Si no es satisfactorio, quite la manija.



## ENGLISH

Rotate the handle slightly.

Reinstall the handle.

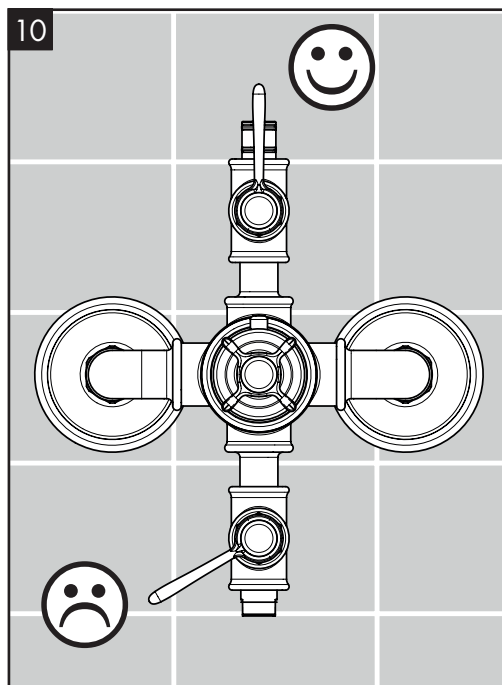
Reinspect the alignment of the handle.

## FRANÇAIS

Repositionnez la poignée.

Installez la poignée.

Inspectez l'alignement de la poignée.

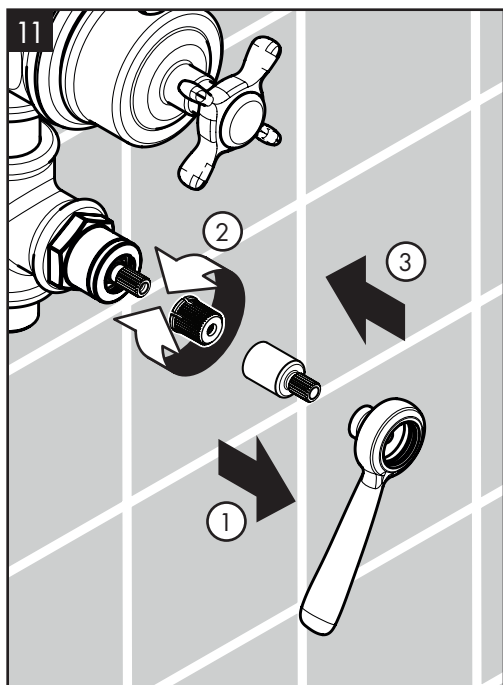


## ESPAÑOL

Recoloque la manija.

Instale la manija.

Inspeccione la alineación de las manijas.



## ENGLISH

If it is still unsatisfactory, remove the handle, adapter, and snap connector.

Rotate the snap connector slightly.

Reinstall the adapter and the handle.

Lightly lubricate the handle o-ring using white plumber's grease.

Install the screw cover.

## FRANÇAIS

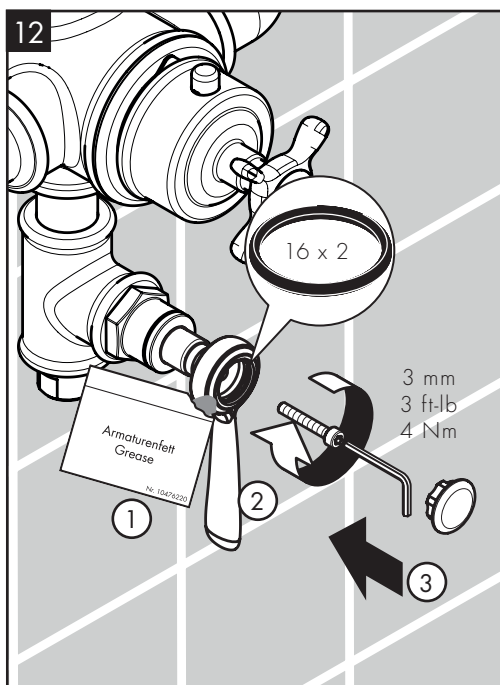
S'il n'est toujours pas satisfaisante, retirez la poignée, l'adaptateur, et le connecteur.

Repositionnez le connecteur.

Installez l'adaptateur et la poignée.

Lubrifiez légèrement les joints toriques à l'intérieur de poignée en utilisant de la graisse de plomberie blanche.

Installez les bouchons.



## ESPAÑOL

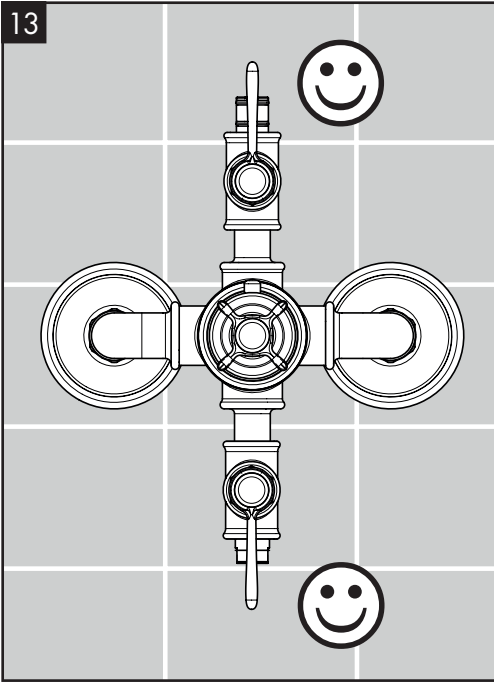
Si no es satisfactorio, retire la manija, el adaptador, y el conector de la manija.

Recoloque el conector de la manija.

Instale el adaptador y la manija.

Lubrique levemente la junta dentro de la manijas utilizando grasa blanca para plomería.

Instale los botones.



ENGLISH

FRANÇAIS

ESPAÑOL

Lubricate the o-rings on the shower arm.

Install the bushing.

Install the shower arm on the riser.

Lubrifiez les joints toriques sur le bras de douche.

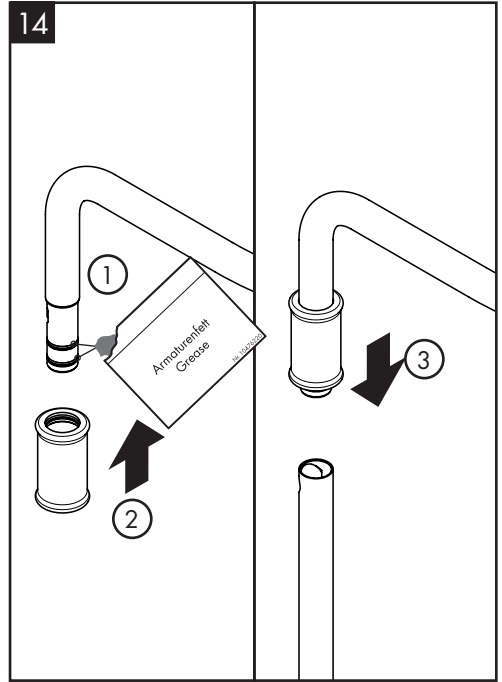
Installez le douille.

Installez le bras de douche sur le colonne montante.

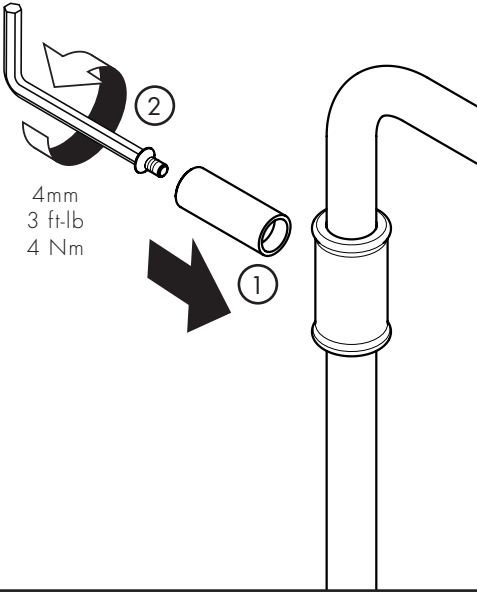
Lubrique las juntas toroidales en el brazo de ducha.

Installez el castillo.

Presione el brazo de ducha en la tubería de subida.



15



ENGLISH

Install the sleeve.

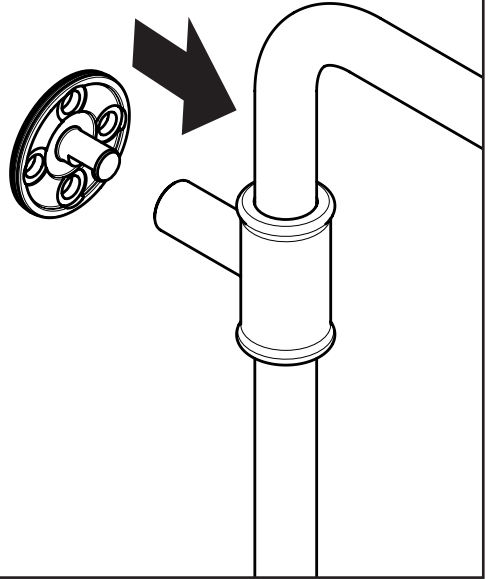
Push the mounting piece into the sleeve.

FRANÇAIS

Installez la douille.

Poussez la plaque de montage sur la douille.

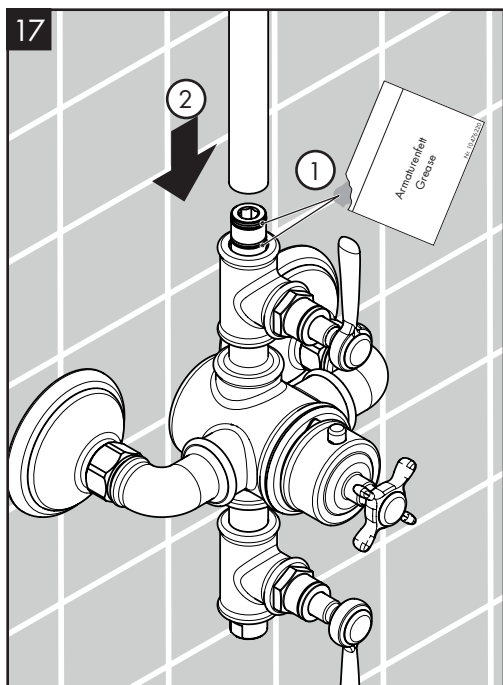
16



ESPAÑOL

Instale el casquillo.

Empuje la pieza de montaje al casquillo.



## ENGLISH

Lubricate the o-rings on the riser.

Install the riser on the mixer.

Make sure that the riser is level.

Mark the positions of the screw holes.

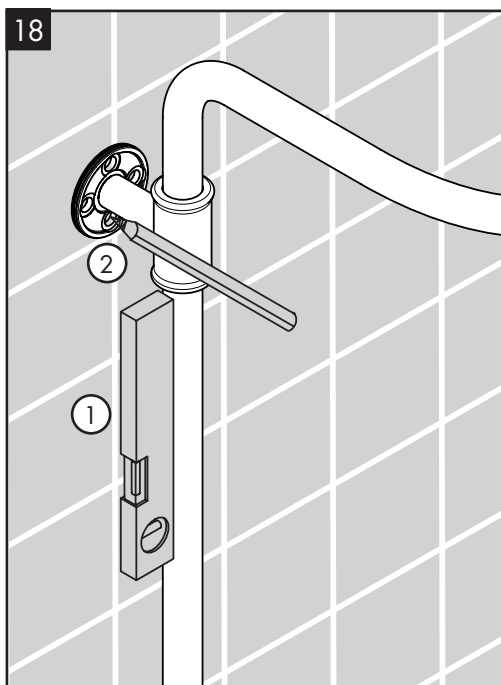
## FRANÇAIS

Lubrifiez les joints toriques sur le mitigeur.

Installez la colonne montante sur le mitigeur.

Assurez-vous que la colonne montante soit de niveau.

Marquez les positions des trous de vissage.



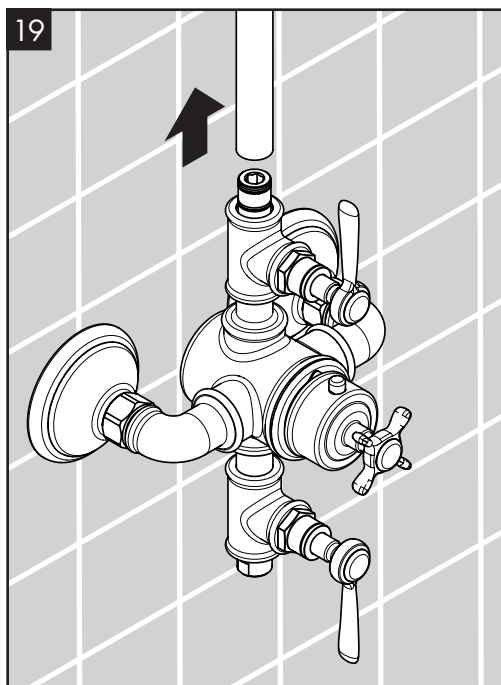
## ESPAÑOL

Lubrique las juntas toroidales en la válvula mezcladora.

Instale tubería de subida a la válvula mezcladora.

Asegúrese de que la tubería de subida quede nivelada.

Marque las posiciones de los orificios de los tornillos.



19

## ENGLISH

Remove the riser.

Cover the mixer assembly.

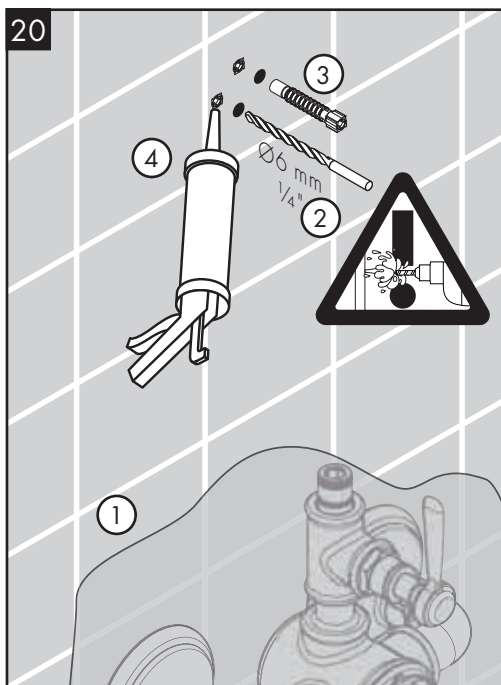
Drill the holes for the mounting plate using a 1/4" (6 mm) bit.

Install the anchors.

Seal the wall around the anchors with waterproof sealant.



Failure to seal the wall may result in water damage.



20

## ESPAÑOL

Retirez la colonne montante.

Retirez la plaque de montage.

Percez les trous pour la plaque de montage à l'aide d'un foret de 6 mm (1/4 po).

Installez les chevilles.

Scellez le mur autour des chevilles à l'aide d'un agent d'étanchéité.



Si le mur n'est pas scellé, l'eau pourrait éventuellement causer des dommages.

Retire la tubería de subida.

Retire la pieza de montaje.

Perfore los orificios para la placa de montaje con una broca de 6 mm (1/4").

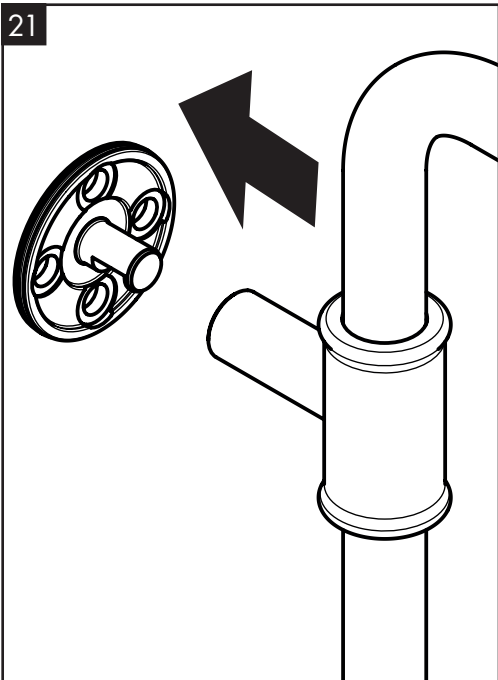
Instale los pernos de anclaje.

Selle la pared alrededor de los pernos de anclaje con un sellador impermeable.



Si la pared no se sella, pueden producirse daños por acción del agua.





## ENGLISH

Remove the mounting piece.

Install the shower arm mounting plate using the included screws and washers.

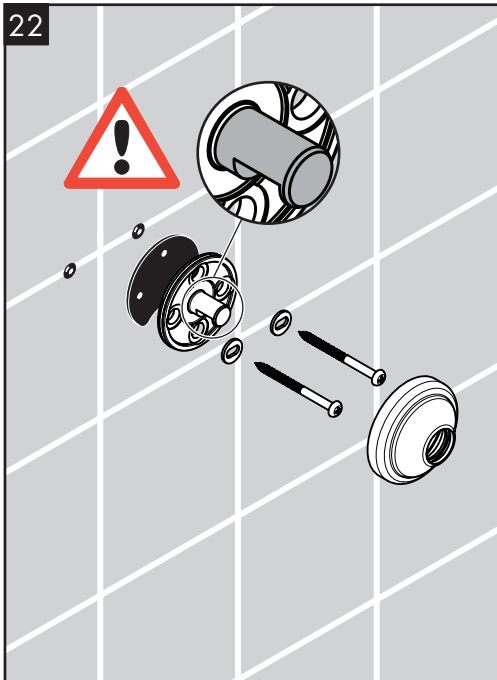
Install the escutcheon.

## FRANÇAIS

Retirez la plaque de montage.

Installez la plaque de montage du bras de douche en utilisant les vis et rondelles fournies.

Installez le rosace.

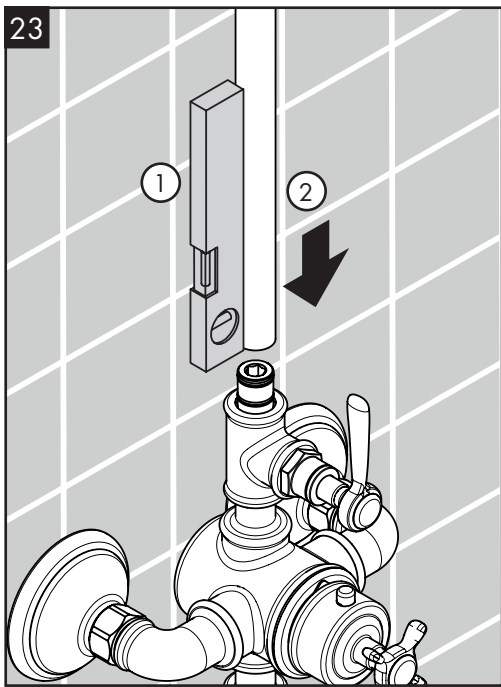


## ESPAÑOL

Retire la placa de montaje.

Instale la placa de montaje del brazo de ducha utilizando las arandelas y los tornillos incluidos.

Instale el embellecedor.



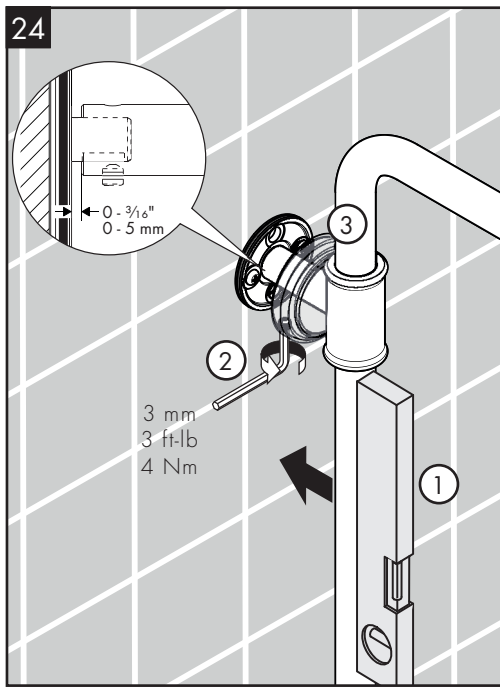
### ENGLISH

Push the riser firmly over the valve outlet.

Make sure that the riser is level.

Tighten the screw using a 3 mm Allen wrench.

Push the escutcheon over the mounting piece.



### FRANÇAIS

Installez la colonne montante sur le mitigeur.

Assurez-vous que la colonne montante soit de niveau.

Serrez la vis à l'aide d'une clé hexagonale de 3 mm.

Poussez l'écusson sur la plaque de montage.

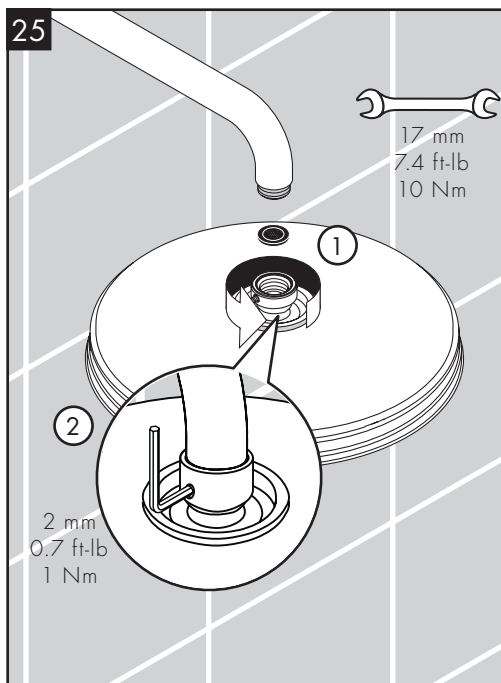
### ESPAÑOL

Instale la tubería de subida en la mezcladora.

Asegúrese de que la tubería de subida quede nivelada.

Apriete el tornillo con una llave Allen de 3 mm.

Conecte el escudo a la placa de montaje.



## ENGLISH

Loosen the showerhead screw.

Install the showerhead.

Tighten the screw.

Place the black rubber hose washer in one end of the hose. Screw this end to the handshower port on the valve.

Place the screen washer in the other end of the hose. Screw this end to the handshower.

Place the handshower in the holder.

## FRANÇAIS

Enlevez la vis de la pomme de douche.

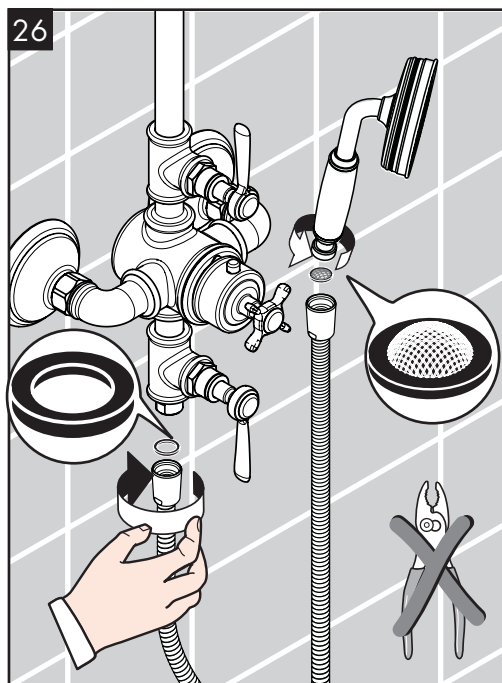
Installez la pomme de douche sur le bras de douche.

Serrez la vis.

Placez la rondelle de tuyau en caoutchouc noir dans l'une des extrémités du tuyau. Vissez cette extrémité du tuyau à la sortie pour douchette sur la valve.

Placez le tamis dans l'autre extrémité du tuyau. Vissez cette extrémité à la douchette.

Placez la douchette dans son support.



## ESPAÑOL

Quite el tornillo de la ducha cabezal.

Instale la ducha cabezal en el brazo de ducha.

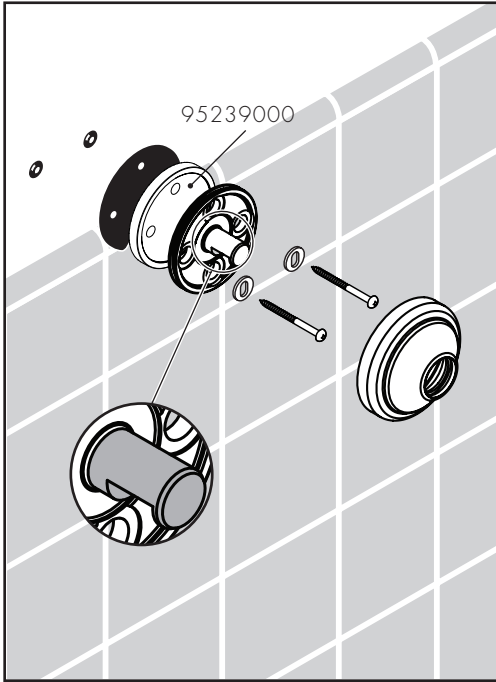
Apriete el tornillo.

Coloque la arandela de goma negra en un extremo de la manguera. Enrosque este extremo al puerto de la ducha de mano en la válvula.

Coloque la arandela de filtro en el otro extremo de la manguera. Enrosque este extremo a la ducha de mano.

Coloque la ducha de mano en el soporte.

OPTIONAL INSTALLATION / EN OPTION / OPCIONAL



ENGLISH

If the tile does not go all the way up the wall, install the mounting plate with the tile matching disk, #95239000 (not included).

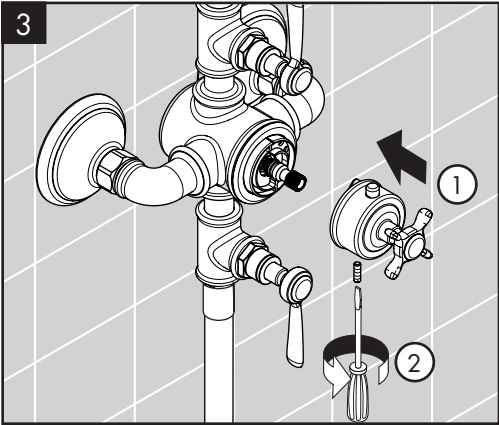
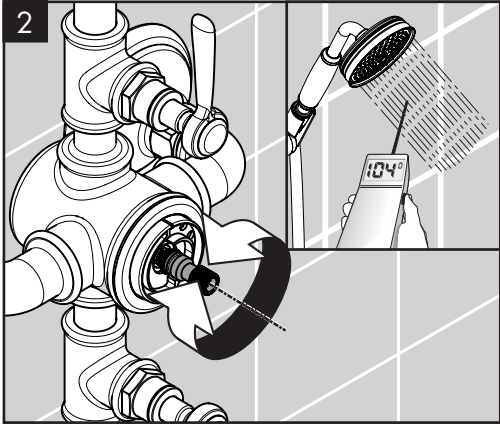
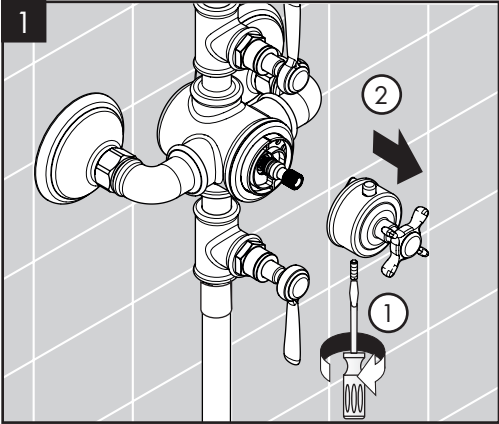
FRANÇAIS

Si les carreaux ne couvrent pas la surface jusqu'au plafond, installez la plaque de montage avec le disque adaptateur, #95239000 (non compris).

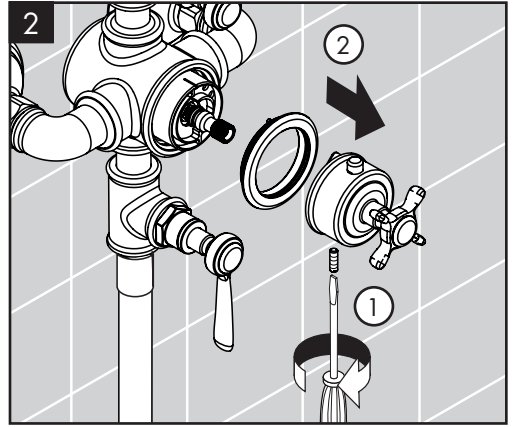
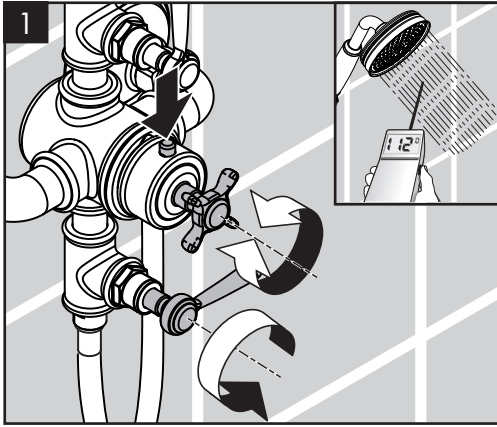
ESPAÑOL

Si el azulejo no va hasta arriba de la pared, instale la placa de montaje con el disco que coincida con el azulejo № 95239000 (no incluido).

JUSTIFY THE HANDLE / RÉGLEZ LA POIGNÉE / AJUSTE LA MANIJA



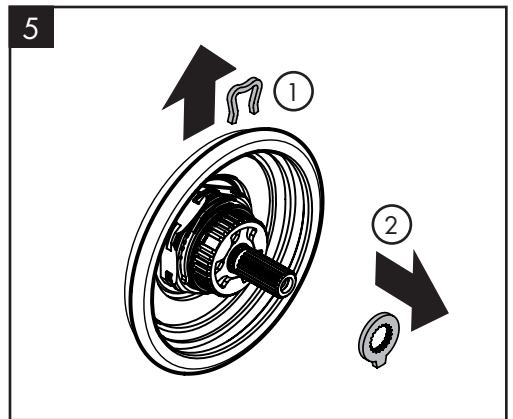
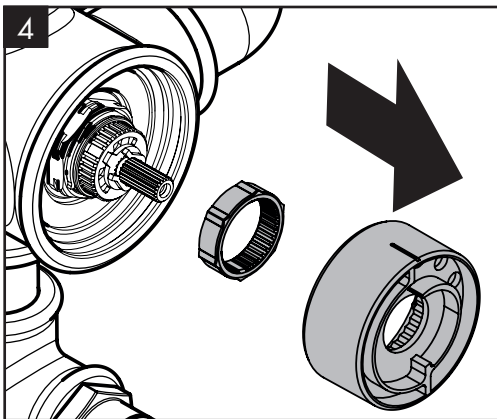
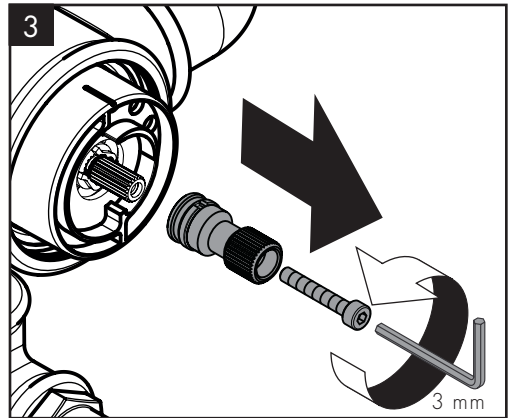
SET THE HIGH TEMPERATURE LIMIT STOP / RÉGLEZ LA BUTÉE DE LIMITE D'EAU CHAUDE / FIJE EL TOPE DE LÍMITE DE ALTA TEMPERATURA

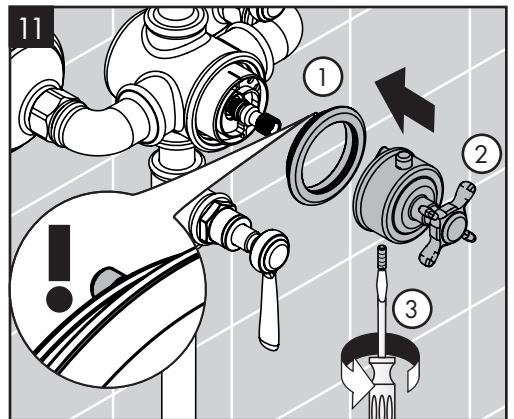
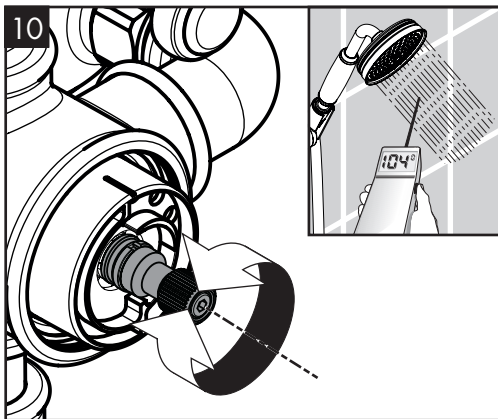
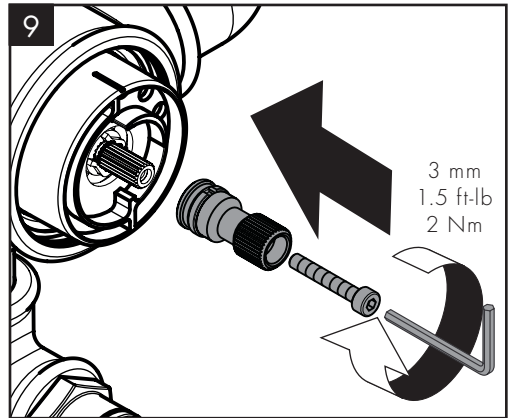
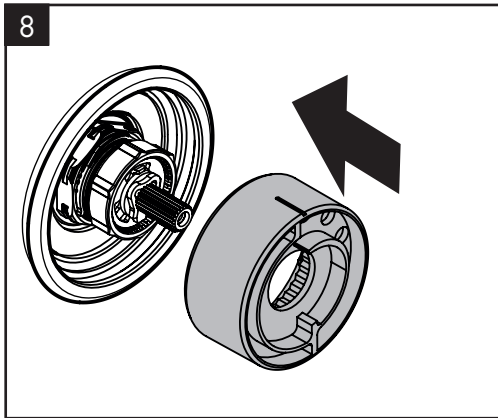
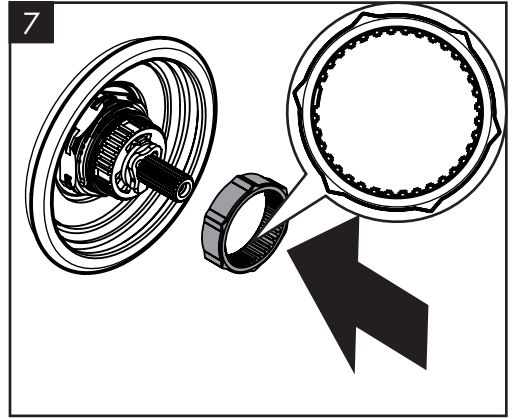
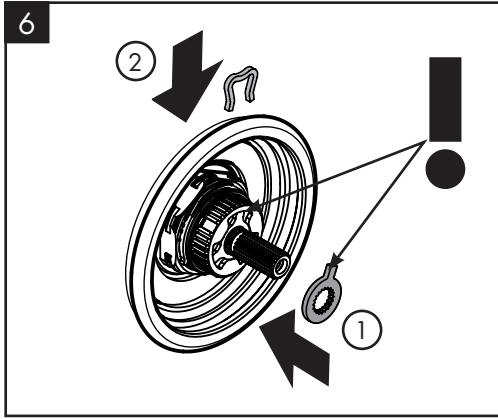


\*\*To prevent scald injury, the maximum output temperature of the shower valve should be no higher than 120°F (49°C). In Massachusetts, the maximum output temperature of the shower valve can be no higher than 112°F (44°C).

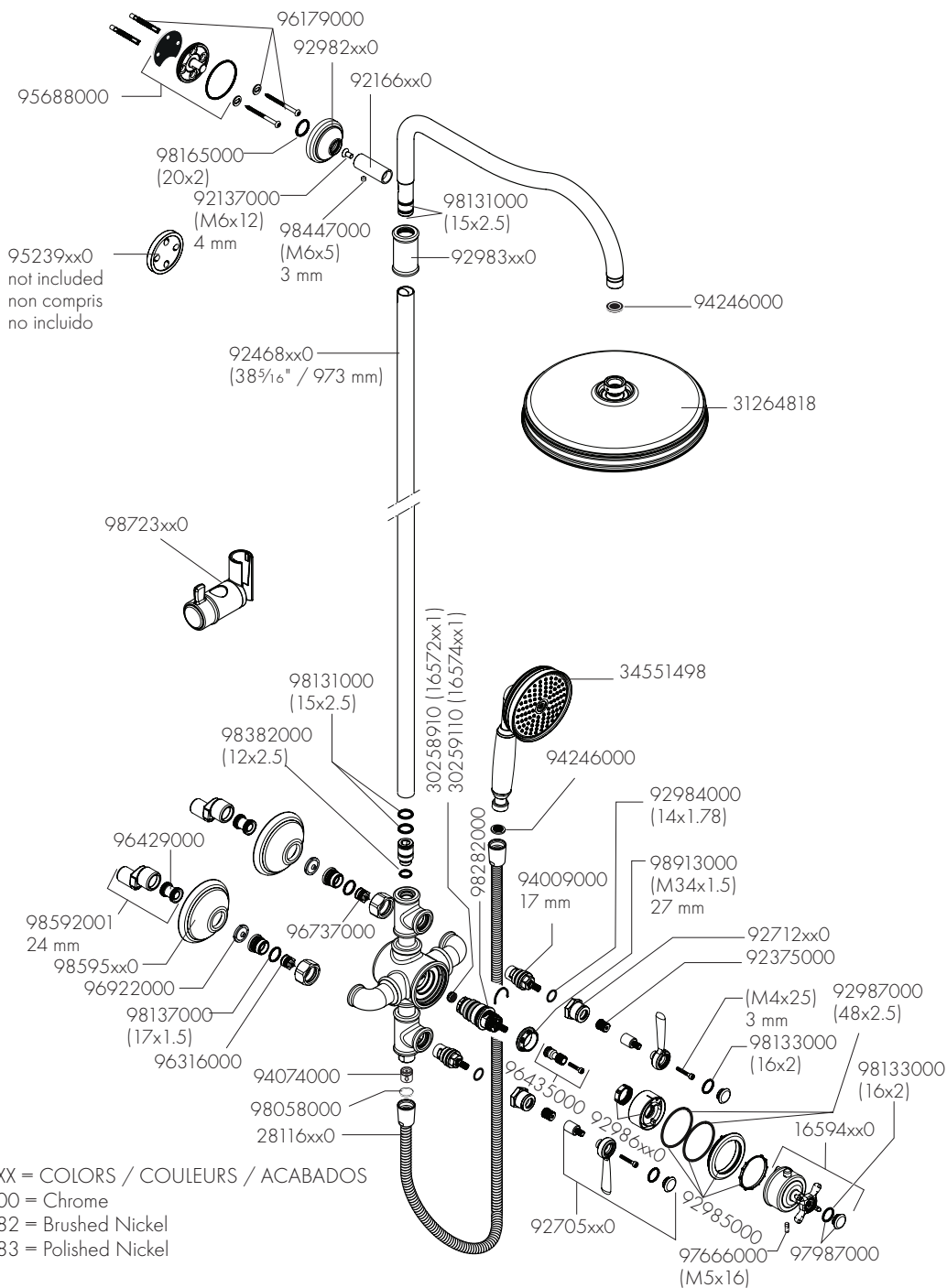
\*\*Pour empêcher des blessures par ébouillement, la température de sortie maximale du robinet de douche ne doit pas excéder 120°F (49°C). Au Massachusetts, la température de sortie maximale du robinet de douche ne doit pas excéder 112°F (44°C).

\*\*Para evitar escaldaduras, la máxima temperatura de salida de la válvula de la ducha no debe exceder los 120°F (49°C). En Massachusetts, la máxima temperatura de salida de la válvula de la ducha no debe exceder los 112°F (44°C).





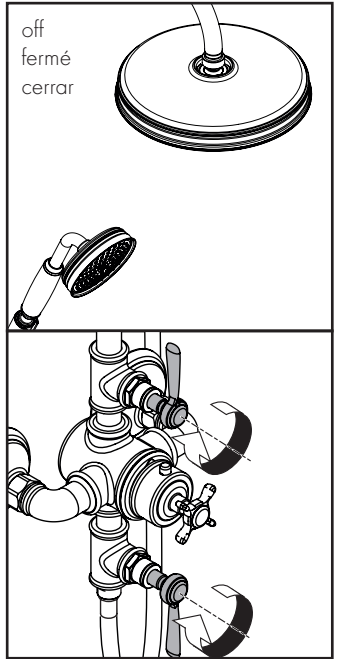
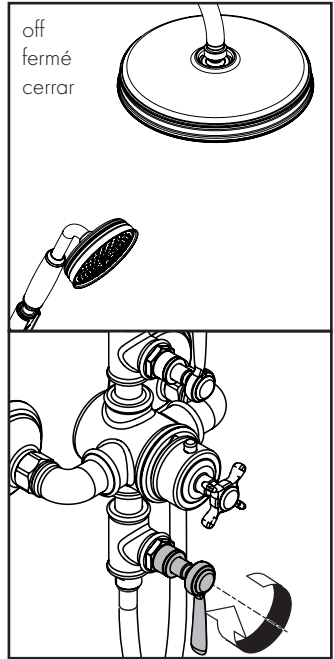
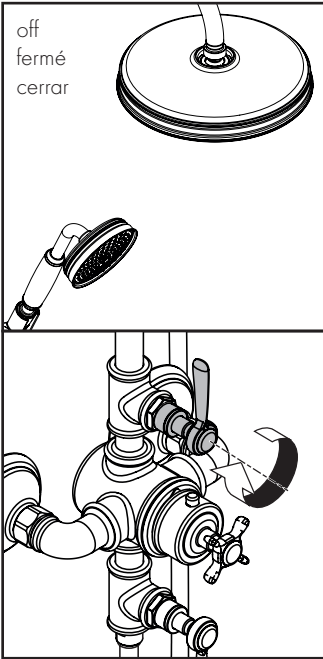
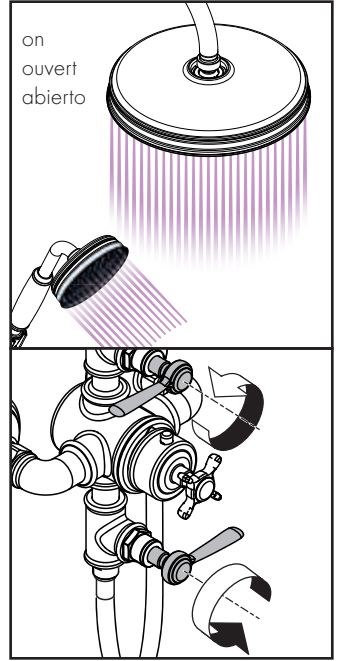
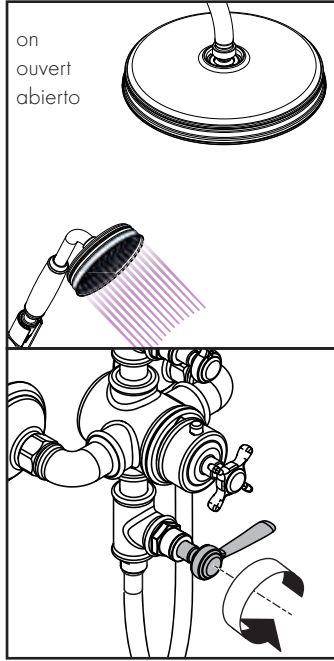
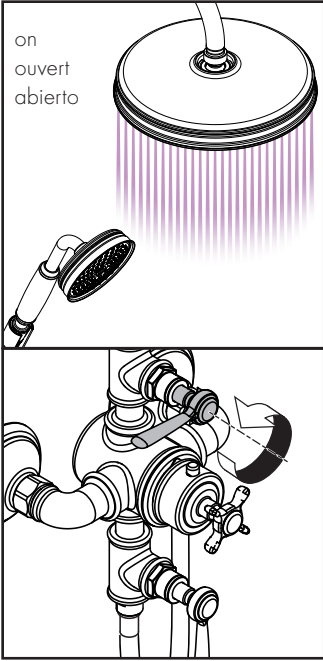
# REPLACEMENT PARTS / PIÈCES DÉTACHÉES / REPUESTOS



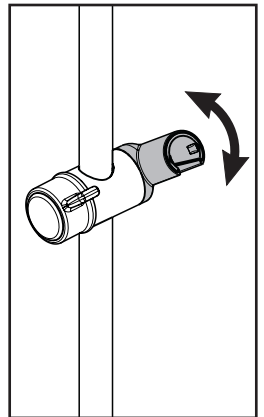
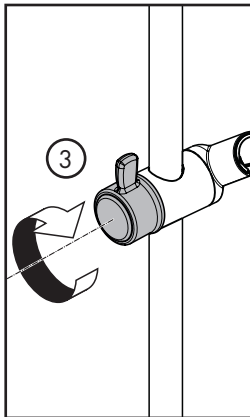
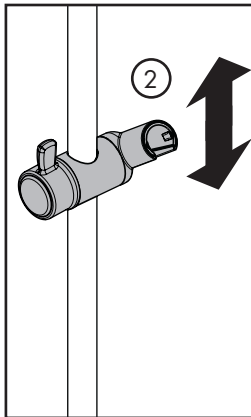
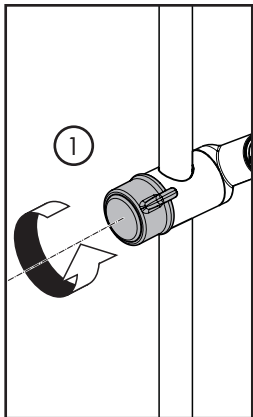
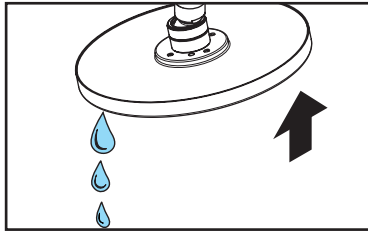
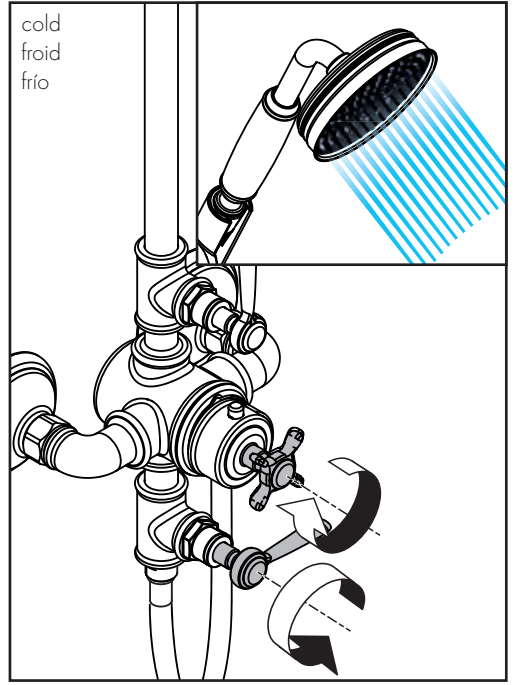
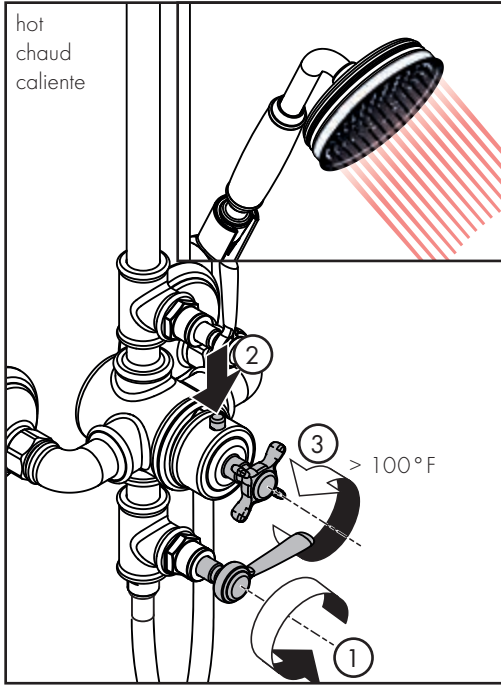
XX = COLORS / COULEURS / ACABADOS  
 00 = Chrome  
 82 = Brushed Nickel  
 83 = Polished Nickel



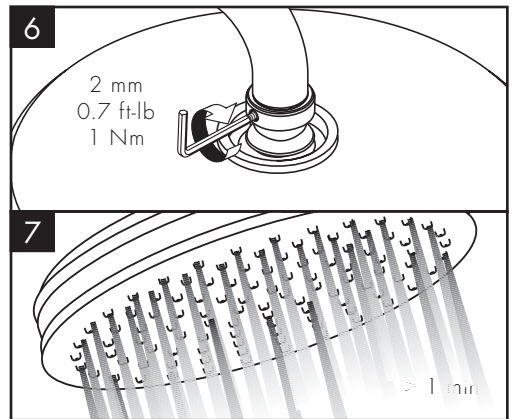
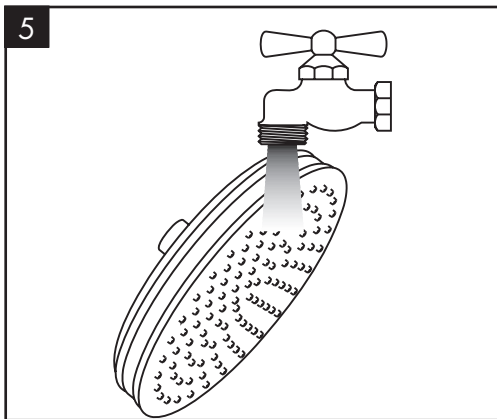
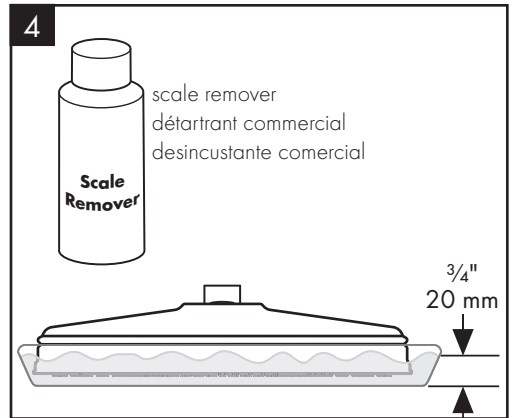
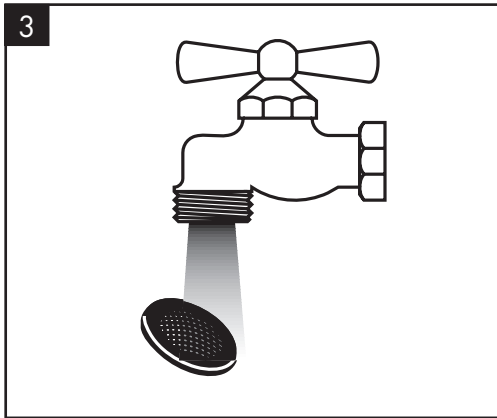
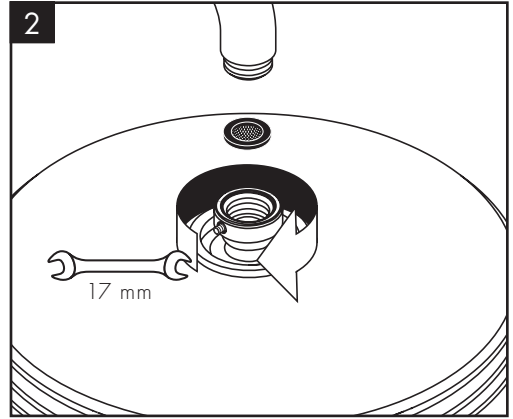
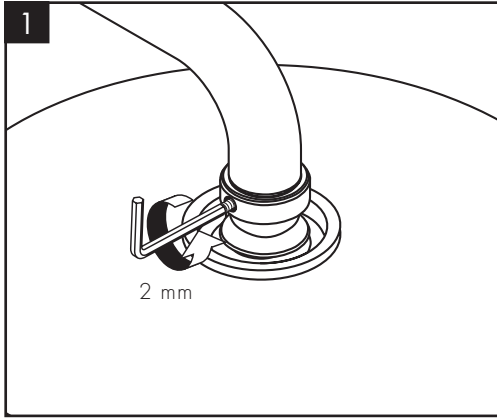
USER INSTRUCTIONS / INSTRUCCIONES DE SERVICIO / MANEJO

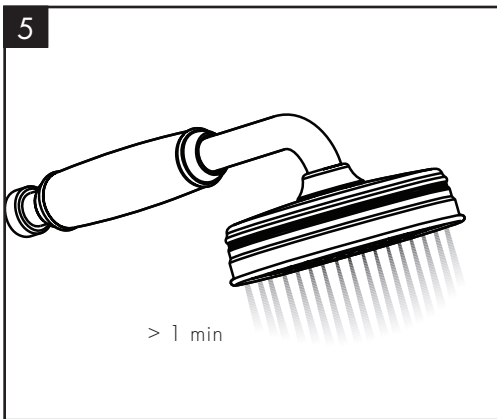
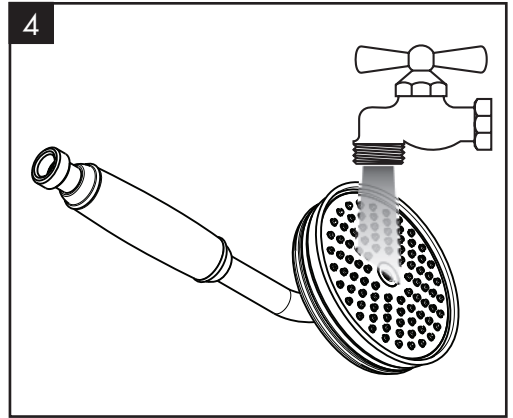
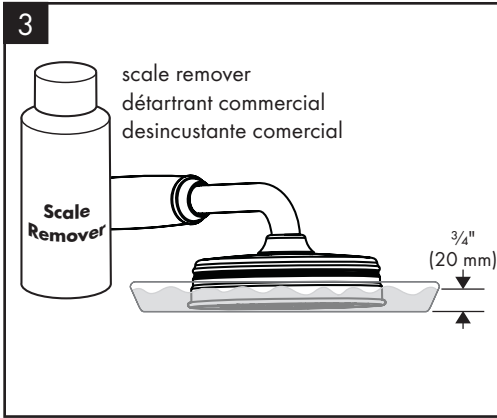
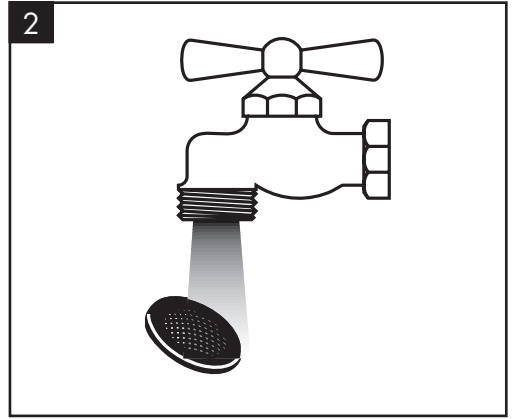
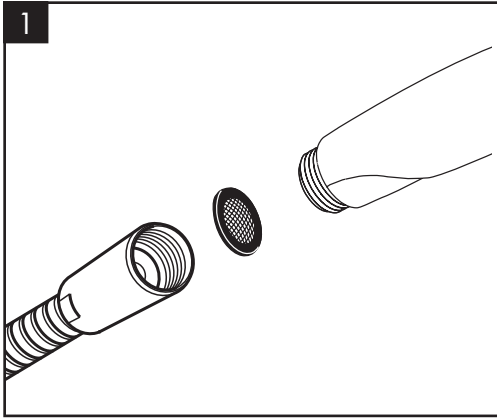


USER INSTRUCTIONS / INSTRUCTIONS DE SERVICE / MANEJO

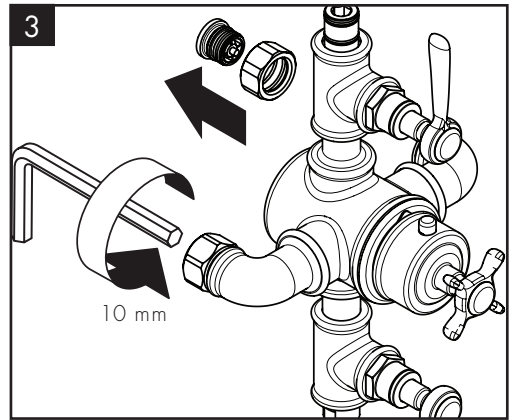
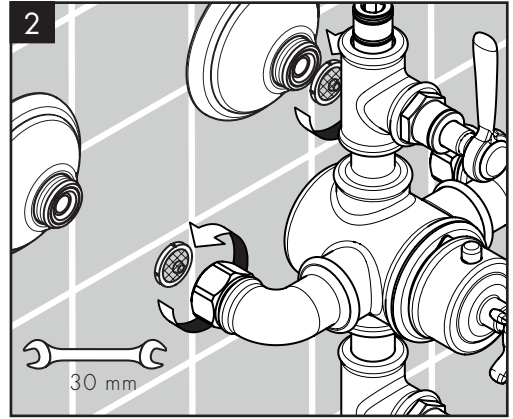
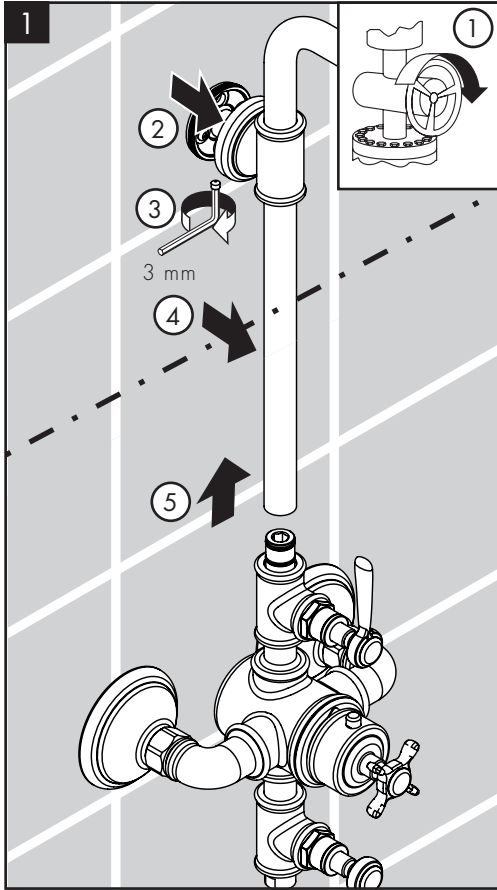


CLEANING / NETTOYAGE / LIMPIEZA

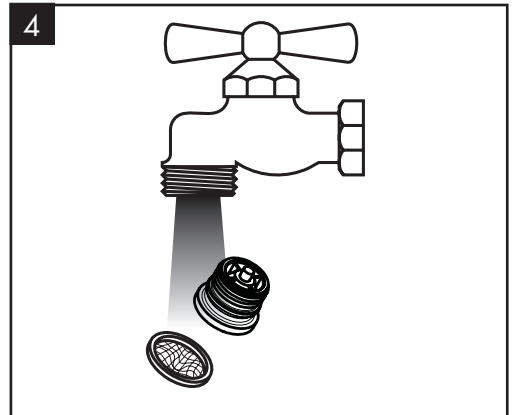


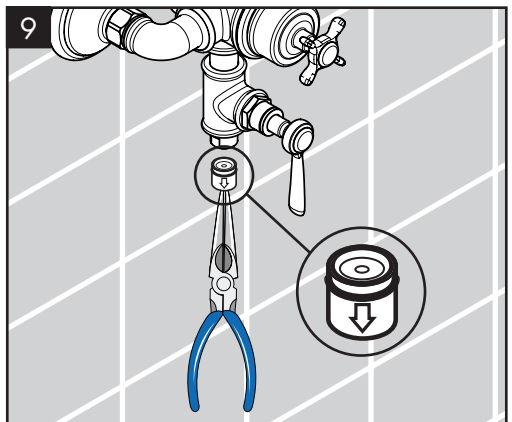
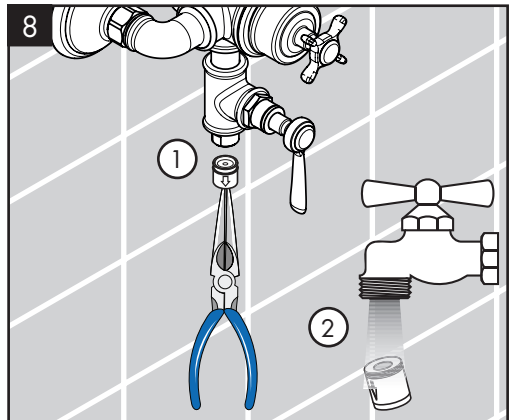
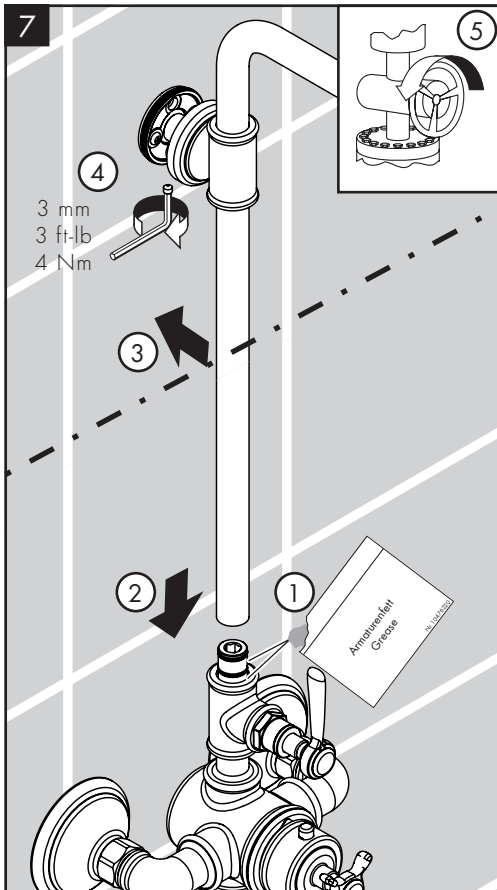
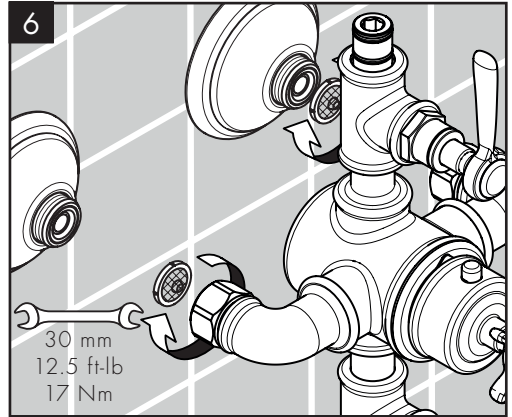
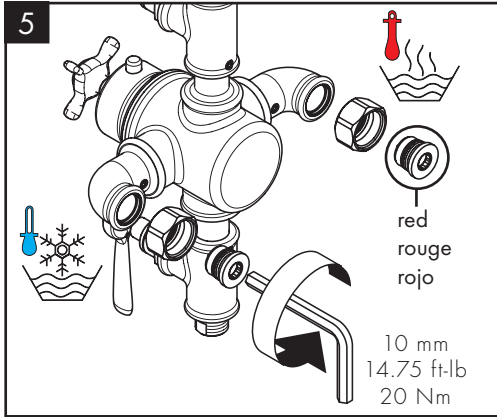


CHECK VALVE MAINTENANCE / ENTRETIEN DE LES CLAPETS ANTI-RETOUR / MANTENIMIENTO DE LAS VÁLVULAS ANTIRRETORNOS



- / Inspect the check valves at least once per year. Replace the check valves if necessary.
- / Inspectez les clapets de non-retour au moins une fois par année. Remplacez les clapets de non-retour lorsque nécessaire.
- / Inspeccione las válvulas de retención al menos una vez por año. Reemplace las válvulas de retención de ser necesario.





## TROUBLESHOOTING

FAULT	CAUSE	REMEDY
Insufficient water	/ Supply pressure inadequate	/ Check water pressure (If a pump has been installed check to see if the pump is working).
	/ Filters are dirty (96922000)	/ Clean filter in front of the mixer (96922000) and on the MTC-thermo cartridge
	/ Shower filter seal dirty	/ Clean filter seal between shower and hose
Crossflow, hot water being forced into cold water pipe, or vice versa, when mixer is closed	/ Check valves dirty or worn	/ Clean check valves, replace if necessary
Spout temperature does not correspond with temperature set	/ Thermostat has not been adjusted	/ Adjust thermostat
	/ Hot water temperature too low	/ Increase hot water temperature to 120 °F to 140° F
Temperature regulation not possible	/ Thermo cartridge dirty or worn	/ Replace thermo cartridge
Instantaneous heater didn't work with thermostat	/ Filters are dirty	/ Clean the filter / replace filter
	/ Check valve hasn't moved back	/ Replace check valves
Safety stop button not operating	/ Spring defective	/ Clean spring and/or button, replace if necessary
	/ Push button calcified / contaminated	
Valve stiff	/ Dirt or sedimentation on valve seat, volume control cartridge dirty or worn	/ Clean or replace volume control cartridge

## DÉPANNAGE

DYSFONCTIONNEMENT	ORIGINE	SOLUTION
Pas assez d'eau	/ Pression d'alimentation insuffisante	/ Contrôler la pression
	/ Filtres encrassés (96922000)	/ Nettoyer les filtres devant le mitigeur thermostatique (96922000) et sur la cartouche
	/ Joint-filtre de douche encrassé	/ Nettoyer le joint-filtre entre la douche et le flexible
Circulation opposée, l'eau chaude est comprimée dans l'arrivée d'eau froide et vice versa avec robinet fermé	/ Clapet anti-retour encrassé ou défectueux	/ Nettoyer le clapet anti-retour ou le changer éventuellement
La température à la sortie ne correspond pas à la température de réglage	/ Le thermostat n'a pas été réglé	/ Régler le thermostat
	/ Température d'eau chaude trop basse, pas d'eau froide	/ Augmenter la température d'eau chaude entre 120° F et 140° F
Le réglage de la température n'est pas possible	/ Cartouche thermostatique entartrée	/ Changer la cartouche thermostatique
Le chauffe-eau instantané ne s'allume pas lors de l'utilisation du thermostat	/ Filtres encrassés	/ Nettoyez / changez les filtres
	/ Clapet anti-retour bloque	/ Changez le clapet antiretour
Bouton à pression du verrouillage de sécurité défectueux	/ Ressort défectueux	/ Nettoyer le ressort ou bien le bouton à pression, le changer éventuellement
	/ Bouton-poussoir entartré / encrassé	
Fonctionnement de la poignée difficile	/ De la saleté ou de l'incrustation sur le siège, mécanisme d'arrêt défectueux	/ Nettoyez le mécanisme d'arrêt ou le changez éventuellement

## LOCALIZACIÓN DE FALLAS

PROBLEMA	CAUSA	SOLUCIÓN
Sale poca agua	/ Presión insuficiente	/ Comprobar presión
	/ Filtros sucios (96922000)	/ Limpiar filtros en las uniones a las tomas de agua caliente y fría (96922000) y en el cartucho termostático
	/ Filtro de la teleducha sucio	/ Limpiar / Cambiar filtro entre flexo y teleducha
Flujo de agua cruzada agua caliente entra en la tubería del agua fría o al revés	/ Válvula antirretorno sucia o pierde	/ Limpiar / cambiar válvula
Temperatura del agua no corresponde a lo marcado	/ Termostato no ha sido ajustado	/ Ajustar termostato
	/ Temperatura del agua caliente demasiado baja	/ Aumentar temperatura del agua caliente a 120° - 140° F.
No es posible regular la temperatura	/ Termoelemento calcificado o desgastado	/ Cambiar termoelemento
Calentador instantáneo no se enciende cuando el termostato mezcla agua caliente con agua fría	/ Filtros sucios	/ Limpiar/cambiar filtros
	/ Válvula anti-retorno cerrada	/ Cambiar válvula anti-retorno
Botón de tope no funciona	/ Muelle defecto	/ Limpiar y aplicar una fina capa de grasa en el muelle y el pulsador
	/ Pulsador con restos de cal / sucio	/ Cambiar montura
Llave de paso va duro	/ Suciedad / Sedimentaciones en el asiento de la llave, o llave dañada	/ Limpiar/Cambiar llave de paso



# CLEANING RECOMMENDATION FOR HANSGROHE PRODUCTS

Modern bathroom faucets, kitchen faucets and shower products are made from different materials to comply with the needs of the market with regard to design and functionality. To avoid damage to the product, it is necessary to take proper care of it.

## FOR BEST RESULTS:

- Prevent the buildup of mineral scale and /or soap residue by cleaning your Hansgrohe product(s) when needed.
- Select a cleaning agent specifically intended for the type of product.
- DO NOT use these types of cleaners as they will cause damage to your Hansgrohe product:
  - ✘ Any cleaning agent containing hydrochloric acid, formic acid, lye, or acetic acid.
  - ✘ Abrasive cleaning powders, pads, or brushes.
  - ✘ Steam cleaners.
  - ✘ "No rinse" cleaning agents.
- ALWAYS follow the instructions provided by the manufacturer of the cleaning agent.
- DO NOT mix cleaning agents, unless directed by the manufacturer.
- DO NOT spray cleaners directly onto the product as drops could enter openings and gaps and cause damage. When using spray cleaners, spray the cleaner onto a soft cloth or sponge.
- ALWAYS rinse your Hansgrohe product thoroughly with clear water and polish dry with a soft cloth after cleaning.

## IMPORTANT

- Residue from soaps and shampoos can cause damage. Rinse the product with clean water after each use.
- Residue from basin/tub/tile cleaner can cause damage to faucets and fittings. Immediately rinse any overspray from the Hansgrohe product.
- Do not store any cleaning agents under your Hansgrohe product, such as in a vanity unit, as the fumes may damage the product.
- DAMAGE TO THE PRODUCT CAUSED BY IMPROPER CARE OR THE USE OF IMPROPER CLEANING AGENTS IS NOT COVERED BY THE WARRANTY.
- IF A COMPONENT OF THE PRODUCT IS DAMAGED, REINSTALL IT, AS THERE IS RISK OF INJURY.

## CONSEIL DE NETTOYAGE POUR LES PRODUITS HANSGROHE

Les robinets pour les salles de bains et les cuisines modernes ainsi que les produits récents pour les douches se composent de matériaux différents afin de satisfaire aux besoins du marché en termes de conception et de fonctionnalité. Afin d'éviter d'endommager le produit, il est nécessaire d'en prendre soin.

## POUR DE MEILLEURS RÉSULTATS :

- / Empêchez l'accumulation de tarte et/ou de résidu de savon en nettoyant votre produit Hansgrohe lorsque c'est nécessaire.
- / Sélectionnez un produit de nettoyage spécifiquement prévu pour ce type de produit.
- / N'UTILISEZ PAS ces types de nettoyeurs car ils peuvent endommager votre produit Hansgrohe :
  - Tout produit de nettoyage contenant de l'acide chlorhydrique, de l'acide formique, de la potasse ou de l'acide acétique.
  - Les poudres de nettoyage, les tampons ou les brosses abrasives.
  - Les nettoyeurs à vapeur.
  - Les produits de nettoyage « sans rinçage ».
- / NE MÉLANGEZ PAS les produits de nettoyage, à moins que cela soit indiqué par le fabricant.
- / NE PULVÉRISEZ PAS les nettoyeurs directement sur le produit car des gouttes pourraient entrer dans les ouvertures et les fentes et causer des dommages. Lorsque vous utilisez des nettoyeurs par pulvérisation, pulvérisez le nettoyant sur un chiffon ou une éponge douce.
- / Après le nettoyage rincer abondamment à l'eau claire pour éliminer intégralement les restes de détergent.

## IMPORTANT

- / Les résidus de produits pour le corps comme les savons liquides, shampooings, gels de douche, teintures pour cheveux, parfums, après-rasage et vernis à ongles peuvent causer des détériorations. Rincez le produit avec de l'eau propre après chaque utilisation.
- / Le résidu provenant des nettoyeurs pour cuvette/baignoire/carrelage peut endommager les robinets et les raccords de tuyauterie. Rincez immédiatement toute surpulsérisation sur le produit Hansgrohe.
- / De même, il est interdit de stocker des détergents ou des produits chimiques sous les produits, par ex. dans un meuble sous lavabo, car les vapeurs qui s'en dégagent risquent d'abîmer les produits.
- / LES DOMMAGES AU PRODUIT CAUSÉS PAR UN MAUVAIS ENTRETIEN OU PAR L'UTILISATION DE PRODUITS DE NETTOYAGE INADÉQUATS NE SONT PAS COUVERTS PAR LA GARANTIE.
- / SI UN COMPOSANT DU PRODUIT EST ENDOMMAGÉ, REMPLACEZ-LE, CAR IL EXISTE UN RISQUE DE BLESSURE.

## RECOMENDACIÓN DE LIMPIEZA PARA LOS PRODUCTOS DE HANSGROHE

Hoy en día, las griferías de baño y de cocina así como duchas modernas se componen de materiales muy distintos para satisfacer las exigencias del mercado respecto al diseño y la funcionalidad. Para evitar daños y reclamaciones hay que tener en cuenta ciertos aspectos tanto en el uso como en su limpieza.

### PARA OBTENER MEJORES RESULTADOS:

- / Evite la acumulación de restos de jabón o sarro limpiando el producto Hansgrohe cuando sea necesario.
- / Seleccione un agente de limpieza diseñado específicamente para el tipo de producto.
- / NO USE estos tipos de limpiadores, ya que causarán daño a su producto Hansgrohe:
  - Agentes limpiadores que contengan ácido clorhídrico, fórmico, acético o lejía.
  - Polvos, paños o cepillos de limpieza abrasivos.
  - Limpiadores a vapor
  - Agentes de limpieza "sin enjuague".
- / SIEMPRE siga las instrucciones provistas por el fabricante del agente de limpieza.
- / NO MEZCLE los agentes de limpieza, a menos que esté indicado por el fabricante.
- / No rocíe limpiadores directamente sobre el producto, ya que podrían caer gotas sobre las aberturas y espacios y causar daños. Cuando use limpiadores en spray, rocíe el limpiador sobre un paño suave o esponja.
- / SIEMPRE enjuague su producto Hansgrohe con agua limpia y séquelo y lustrelo con un paño suave después de la limpieza.

### IMPORTANTE

- / Los residuos de productos de aseo como jabón líquido, champú, gel de ducha, tintes de pelo, perfumes, lociones de afeitado y esmalte de uñas pueden dañar también los materiales. Enjuague el producto con agua limpia después de cada uso.
- / Los residuos de limpiadores para lavatorios, bañeras o azulejos pueden causar daño a los grifos y accesorios. Enjuague inmediatamente cualquier derrame que haya sobre el producto de Hansgrohe.
- / Tampoco pueden generarse depósitos de productos de limpieza o químicos debajo de los productos, p. ej. En un armario de lavabo. De lo contrario, los vapores generados pueden dañar los productos.
- / LOS DAÑOS QUE RESULTEN DE UN CUIDADO INADECUADO O USO DE AGENTES DE LIMPIEZA INADECUADOS NO ESTÁN CUBIERTOS POR LA GARANTÍA.
- / SI SE DAÑA UN COMPONENTE DEL PRODUCTO, REEMPLÁCELO, YA QUE EXISTE RIESGO DE LESIÓN.

# LIMITED CONSUMER WARRANTY

This warranty is limited to products manufactured by Hansgrohe, Inc. that are purchased by a consumer in the United States or Canada after March 1, 1996, and installed in either the United States or in Canada.

## WHO IS COVERED BY THE WARRANTY

This limited warranty extends to the original purchaser only. This warranty is non-transferable. Hansgrohe, Inc. neither assumes nor authorizes any person to create for it any other obligation or liability in connection with this product.

## LENGTH OF WARRANTY

If you are a consumer who purchased the product for use primarily for personal, family or household purposes, this limited warranty starts on the date of purchase and extends for as long as you own the product and the home in which the product is originally installed. If you purchased the product for use primarily for any other purpose, including, without limitation, a commercial purpose, this limited warranty starts on the date of purchase and extends (i) for 1 year, with respect to hansgrohe brand products and commercial products, and (ii) for 5 years, with respect to AXOR products. The Rubbed Bronze finish is subject to a 3-year limited warranty starting on the date of purchase.

## WHAT IS COVERED BY THE WARRANTY

This limited warranty covers only your manufactured product. Hansgrohe, Inc. warrants this product against defects in material or workmanship as follows:

Hansgrohe, Inc. will replace at no charge for parts only or, at its option, replace any product or part of the product that proves defective because of improper workmanship and/or material, under normal installation, use, service and maintenance. If Hansgrohe, Inc. is unable to provide a replacement and repair is not practical or cannot be made in timely fashion, Hansgrohe, Inc. may elect to refund the purchase price in exchange for the return of the product. REPAIR OR REPLACEMENT (OR, IN LIMITED CIRCUMSTANCES, REFUND OF THE PURCHASE PRICE) AS PROVIDED UNDER THIS LIMITED WARRANTY IS THE EXCLUSIVE REMEDY OF THE PURCHASER.

## WHAT IS NOT COVERED BY THE WARRANTY

- A. Conditions, malfunctions or damage not resulting from defects in material or workmanship.
- B. Conditions, malfunctions or damage resulting from (1) normal wear and tear, improper installation, improper maintenance, misuse, abuse, negligence, accident or alteration; (2) the use of abrasive or caustic cleaning agents or "no-rinse" cleaning products, or the use of the product in any manner contrary to the product instructions; or (3) conditions in the home such as excessive water pressure or corrosion.

- C. Labor and other expenses for disconnection, deinstallation, or return of the product for warranty service (including but not limited to proper packaging and shipping costs), or for installation or reinstallation of the product.
- D. Accessories, connected materials and products, or related products not manufactured by Hansgrohe, Inc.
- E. Any hansgrohe or AXOR product sold for display purposes.
- F. Custom products are non-returnable and cannot be cancelled upon receipt of order confirmation sent from Hansgrohe, Inc.

HANSGROHE, INC. SHALL NOT BE LIABLE TO PURCHASER OR ANY OTHER PERSON FOR ANY INCIDENTAL, SPECIAL OR CONSEQUENTIAL DAMAGES, ARISING OUT OF BREACH OF THIS LIMITED WARRANTY.

Some provinces and some states do not allow the exclusion or limitation of incidental or consequential damages, so the above limitation or exclusion may not apply to you.

## TO OBTAIN WARRANTY PARTS OR INFORMATION

Contact your Hansgrohe retailer, or contact Technical Service at:

Hansgrohe, Inc.  
1492 Bluegrass Lakes Parkway  
Alpharetta, GA 30004  
Toll-free 800-334-0455

In requesting warranty service, you will need to provide:

- 1. The sales receipt or other evidence of the date and place of purchase.
- 2. A description of the problem.
- 3. Delivery of the product or the defective part, postage prepaid and carefully packed and insured, to:

Hansgrohe, Inc.  
1492 Bluegrass Lakes Parkway  
Alpharetta, GA 30004  
Toll-free 800-334-0455

When warranty service is completed, any repaired or replacement product or part will be returned to you postage prepaid. REVISED MAY 1, 2016.

## PRODUCT INSTRUCTIONS AND QUESTIONS

Upon purchase or prior to installation, please carefully inspect your product for any damage or visible defect. Prior to installing, always carefully study the enclosed instructions on the proper installation and the care and maintenance of this product. If you have questions at any time about the use, installation or performance of your product, or the Limited Warranty, please write us or call us toll-free at 800-334-0455.

# AXOR

AXOR / Hansgrohe, Inc.  
1490 Bluegrass Lakes Parkway  
Alpharetta, GA 30004  
Tel. 800-334-0455  
Fax 770-889-1783

[axor-design.com](http://axor-design.com)