

SPECIFICATIONS

DESCRIPTION

- 13/16" (2.06 cm) extension kit is ZA10055004, set of two pieces to extend both hot and cold valves
- Rough valve sold separately
 - Order ZAC3351104BO wall rough valve
- Drain sold separately

FLOW

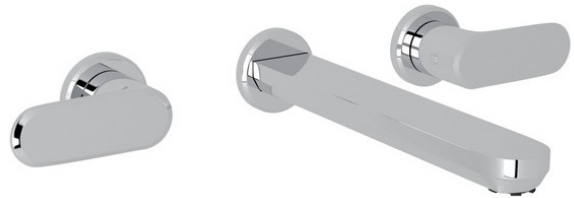
- 1.2 GPM/4.5 LPM at 60 PSI (WaterSense and CEC compliant)

STANDARDS

- ASME A112.18.1/CSA B125.1
- NSF 61/9 & 372 Q ≤ 1
- CEC

WARRANTY

- Most products or parts carry "Limited Warranties" against manufacturing defects. For US customers please visit houseofrohl.com/support and for Canadian customers please visit houseofrohl.ca/support for complete product and finish warranty.

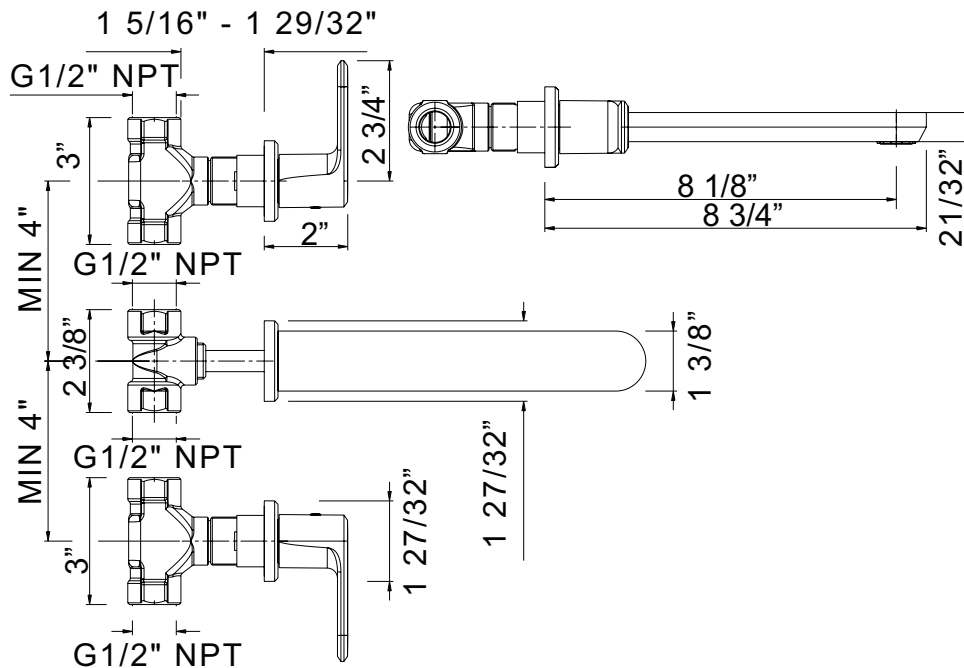


Meda™

Wall Mount Lavatory Faucet Trim

MODEL: LV351

ADA cUPC®



For warranty or additional information, contact:

U.S.A.
houseofrohl.com/support
 1-800-777-9762

QUEBEC / MARITIMES / WESTERN CANADA
 QUÉBEC / MARITIMES / OUEST CANADIEN
 QUEBEC / MARITIMOS / CANADA OCCIDENTAL
houseofrohl.ca/support
 1-866-473-8442

ONTARIO
houseofrohl.ca/support
 1-800-287-5354

SPÉCIFICATIONS

DESCRIPTION

- L'ensemble de pièce d'extesion 13/16" [2.06 cm] ZA10055004, vous devez en commander deux pour prolonger les deux brut d'eau chaude et d'eau froide
- Brut de valve vendu séparément
 - Commandez ZAC3351104BO brut de valve murale
- Ensemble de drain vendu séparément

DÉBITS DISPONIBLES

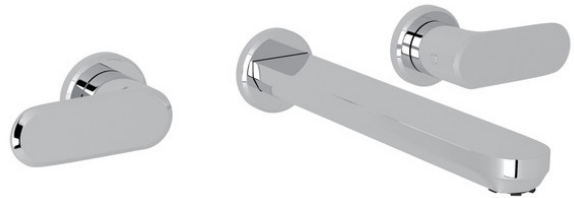
- 1,2 GPM/4,5 LPM à 60 PSI (Conforme WaterSense et CEC)

CERTIFICATION

- ASME A112.18.1/CSA B125.1
- NSF 61/9 & 372 Q ≤ 1
- CEC

GARANTIE

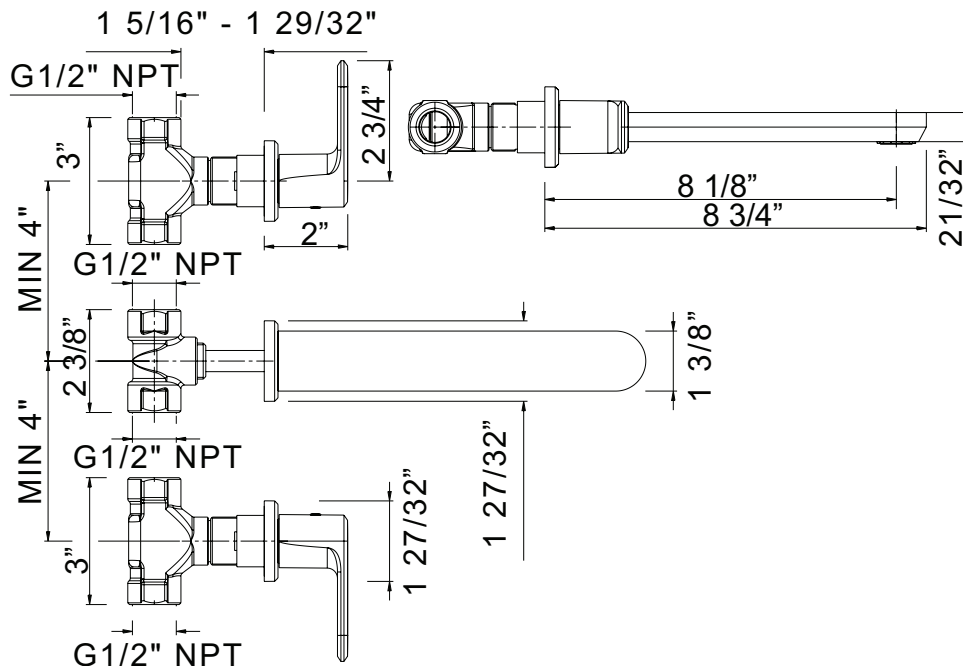
- La plupart des produits ou pièces comportent des « garanties limitées » contre les défauts de fabrication. Pour les clients américains, veuillez visiter houseofrohl.com/support et pour les clients canadiens, veuillez visiter houseofrohl.ca/support pour la garantie complète du produit et du fini.



Meda™

Garniture de robinet de lavabo mural 8"

MODÈLES: LV351



For warranty or additional information, contact:

U.S.A.
houseofrohl.com/support
 1-800-777-9762

QUEBEC / MARITIMES / WESTERN CANADA
 QUÉBEC / MARITIMOS / OUEST CANADIEN
 QUEBEC / MARITIMOS / CANADA OCCIDENTAL
houseofrohl.ca/support
 1-866-473-8442

ONTARIO
houseofrohl.ca/support
 1-800-287-5354

ESPECIFICACIONES

DESCRIPCIÓN

- El juego de piezas de extensión de 13/16" [2,06 cm] ZA10055004, debes pedir dos para extender las tuberías de agua fría y caliente
- La válvula empotrada se vende por separado
 - Ordene la válvula empotrada ZAC3351104B0 montada en la pared
- El conjunto de drenaje se vende por separado

FLUIR

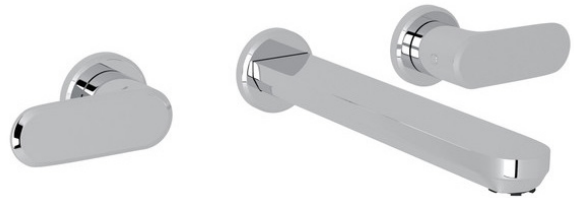
- 1,2 GPM/4,5 LPM a 60 PSI (cumple con WaterSense y CEC)

NORMAS

- ASME A112.18.1/CSA B125.1
- NSF 61/9 & 372 Q ≤ 1
- CEC

GARANTÍA

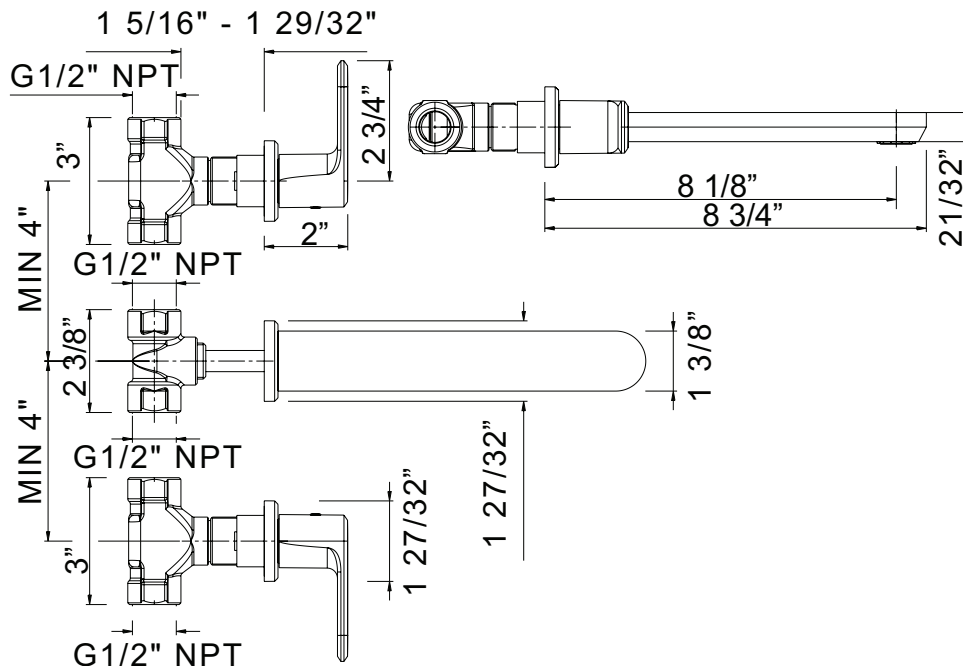
- La mayoría de los productos o piezas cuentan con "Garantías limitadas" contra defectos de fabricación. Para los clientes de EE. UU., visite houseofrohl.com/support y para los clientes canadienses, visite houseofrohl.ca/support para conocer la garantía completa del producto y el acabado.



Meda™

Embellecedor de grifo de lavabo de pared de 8"

MODELOS: LV351



For warranty or additional information, contact:

U.S.A.
houseofrohl.com/support
 1-800-777-9762

QUEBEC / MARITIMES / WESTERN CANADA
 QUÉBEC / MARITIMES / OUEST CANADIEN
 QUEBEC / MARITIMOS / CANADA OCCIDENTAL
houseofrohl.ca/support
 1-866-473-8442

ONTARIO
houseofrohl.ca/support
 1-800-287-5354