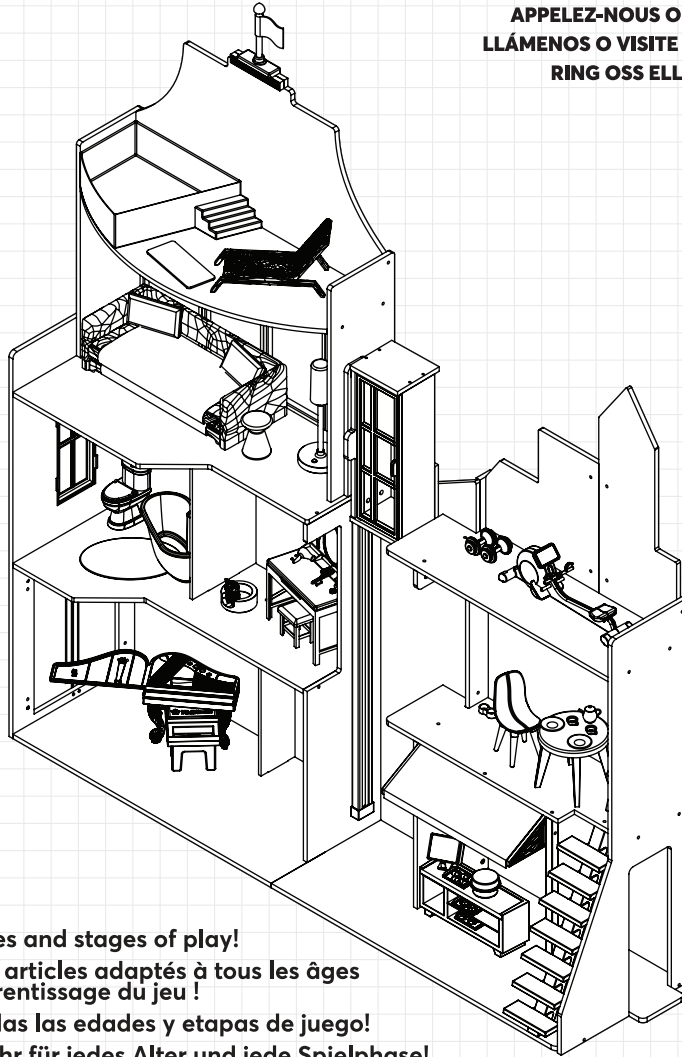


2-IN-1 PENTHOUSE & CAFE DOLLHOUSE
MAISON DE POUPÉES PENTHOUSE ET CAFÉ
PENTHOUSE Y CAFETERÍA PARA MUÑECAS 2 EN 1
2-I-1 TAKVÅNINGS- OCH KAFÉDOCKHUS



CALL US OR GO ONLINE
APPELEZ-NOUS OU ALLEZ EN LIGNE
LLÁMENOS O VISITE NUESTRO SITIO WEB
RING OSS ELLER SE ONLINE



⚠ WARNING:
CHOKING HAZARD - Small parts.
 Not for children under 3 years.

⚠ MISE EN GARDE:
RISQUE DE SUFFOCATION -
 Petites pièces -ne convient pas
 aux enfants de moins de 3 ans.

⚠ ADVERTENCIA:
PELIGRO DE ASFIXIA - Incluye
 piezas pequeñas. No apto para
 niños menores de 3 años.



Explore toys and more for all ages and stages of play!
 Découvrez des jouets et d'autres articles adaptés à tous les âges
 et aux différents stades de l'apprentissage du jeu !
 ¡Explore juguetes y más para todas las edades y etapas de juego!
 Entdecken Sie Spielzeug und mehr für jedes Alter und jede Spielphase!
 Scopri giocattoli e molto altro per tutte le età e le fasi del gioco!

REV 03/21/2022

ASSEMBLY INSTRUCTIONS / INSTRUCTIONS D'ASSEMBLAGE /
INSTRUCCIONES DE MONTAJE / MONTERINGSINSTRUKTIONER

FOR 24/7 ONLINE PARTS REPLACEMENT /
POUR LE REMPLACEMENT 24/7 DES PIÈCES EN LIGNE /
PARA SOLICITUDES ONLINE DE PIEZAS DE REPUESTO DE MANERA ININTERRUMPIDA /
FÖR RESERVDELAR ONLINE DYGNET RUNT

parts.kidkraft.com

KidKraft, Inc.
 4630 Olin Road
 Dallas, Texas 75244
 USA

customerservice@kidkraft.com

1.800.933.0771
 972.385.0100

parts.kidkraft.eu

KidKraft Netherlands BV
 Olympisch Stadion 8
 1076 DE Amsterdam
 The Netherlands

europecustomerservice@kidkraft.com

+31 20 305 8620
 M-F from 09:00 to 17:30 (GMT+1)

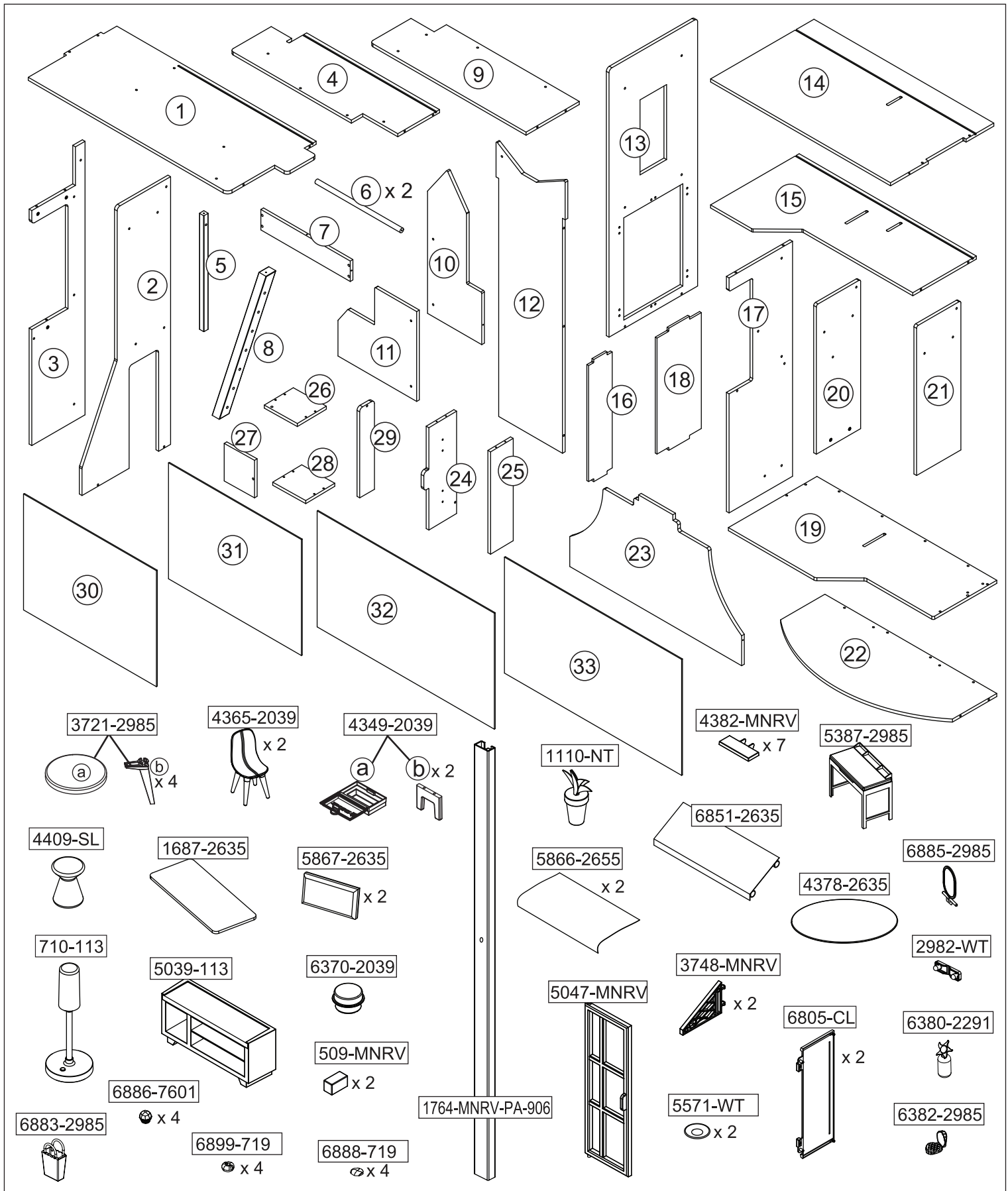
BATCH CODE / CODE DE LOT / CÓDIGO DE LOTE / SATSKOD

We do our very best to ensure accuracy in every order, but occasionally we miss something. That's why our warranty covers every single part of your new product for 90 days after purchase.

Nous faisons de notre mieux pour assurer l'exactitude dans chaque commande, mais parfois nous manquons quelque chose. C'est pourquoi notre garantie couvre chaque partie de votre nouveau produit pendant 90 jours après l'achat.

Hacemos nuestro mejor esfuerzo para asegurar la precisión en cada orden, pero a veces se nos olvida algo. Por este motivo, nuestra garantía cubre cada parte de su nuevo producto por los próximos 90 días después de su compra.

Vi gör vårt bästa för att säkerställa noggrannhet i varje beställning, men ibland missar vi något. Det är därför vår garanti täcker varje enskild del av din nya produkt i 90 dagar efter köpet.

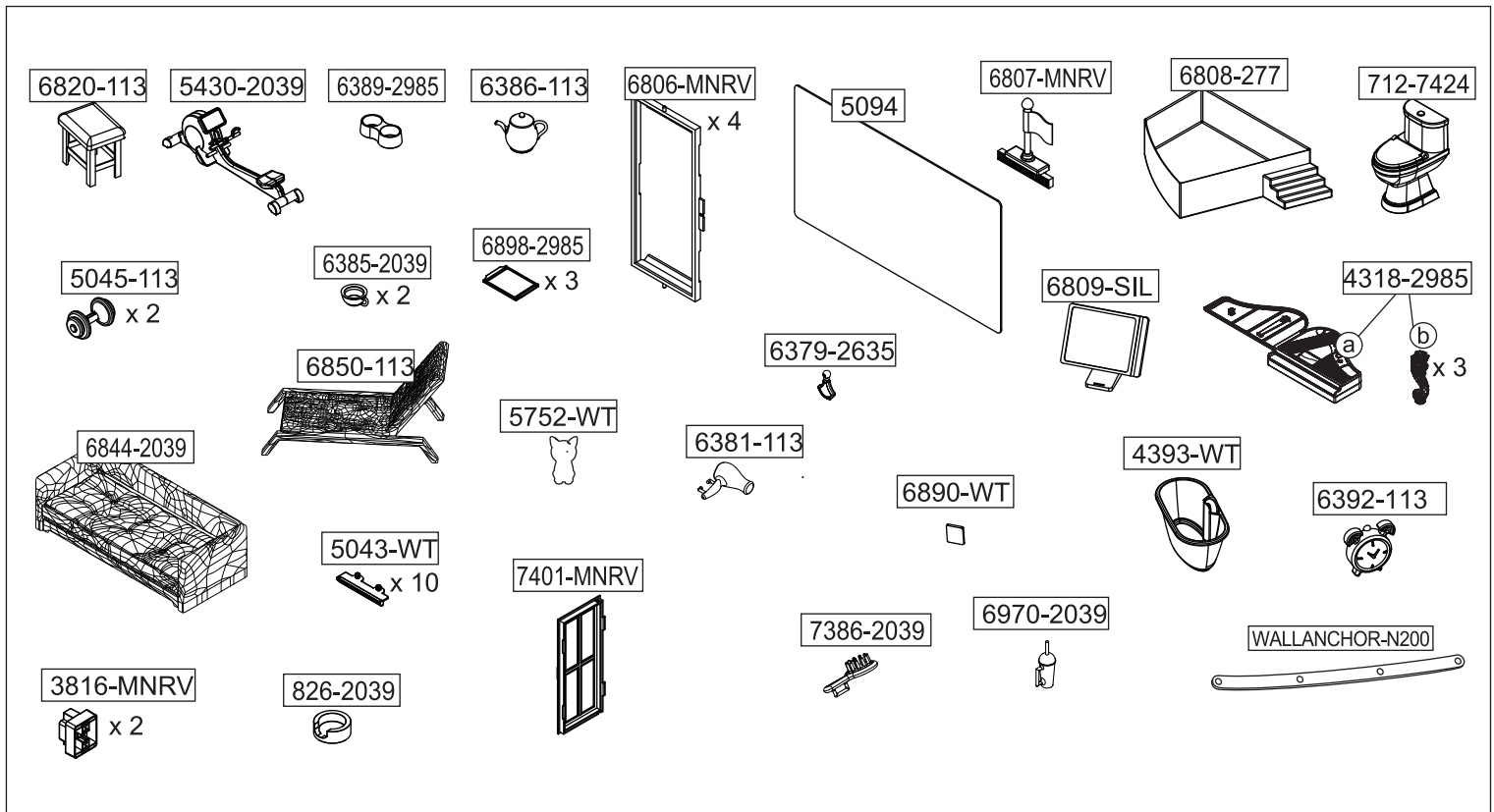





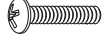







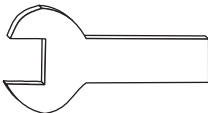



Parts and Hardware
Pièces et matériel
Partes y Piezas Para Instalación
Teile und Befestigungsmaterial
Delar och järndelar



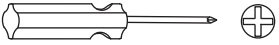
parts.kidkraft.com

customerservice@kidkraft.com
 1.800.933.0771
 972.385.0100



A	x 40	E	x 12	I	x 1	M	x 1
	40 mm		16 mm				21 mm
B	x 1	F	x 9	J	x 2	N	x 1
	30 mm		7 mm				35 mm
C	x 25	G	x 2	K	x 1		x 1
	25 mm						
D	x 8	H	x 1	L	x 1		
	22 mm		7 mm				

Tool required:
Outils requis :
Herramientas necesarias:
Benötigtet Werkzeug:
Verktyg som behövs:



Phillips® screwdriver
Tournevis Phillips®
Destornillador Phillips®
Kreuzschraubenzieher
Phillips skruvmejsel

Parts and Hardware
Pièces et matériel
Partes y Piezas Para Instalación
Teile und Befestigungsmaterial
Delar och järndelar

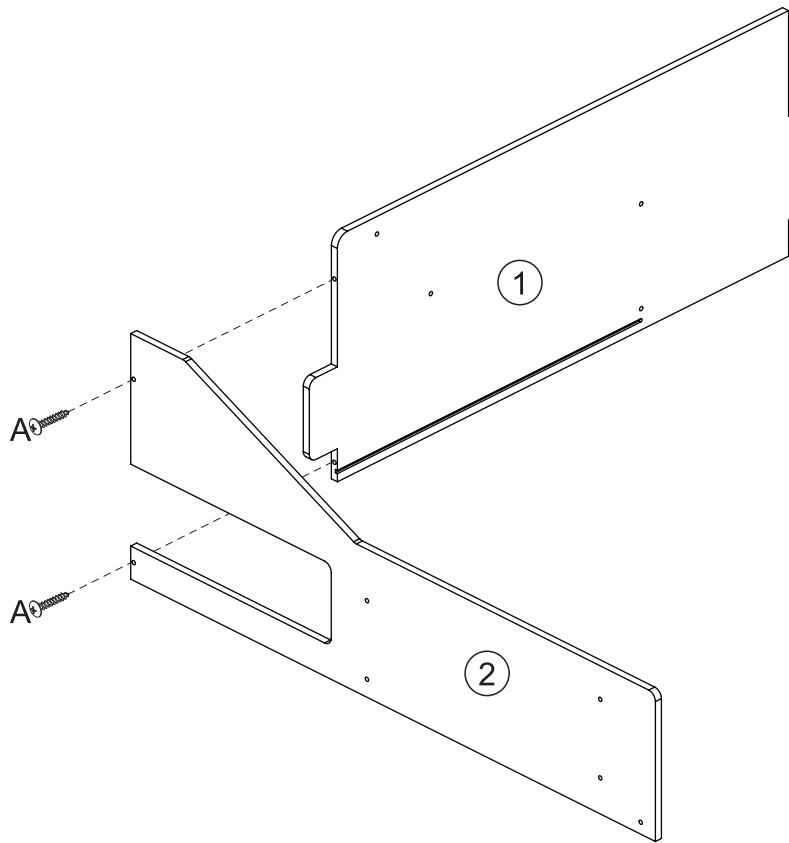
All hardware dimensions are approximate.
Todas las dimensiones de las herramientas
son aproximadas.
Toutes les dimensions du matériel sont approximatives.
Alla järndelars mått är ungefärliga

europcustomerservice@kidkraft.com
+31 20 305 8620
M-F from 09:00 to 17:30 (GMT+1)

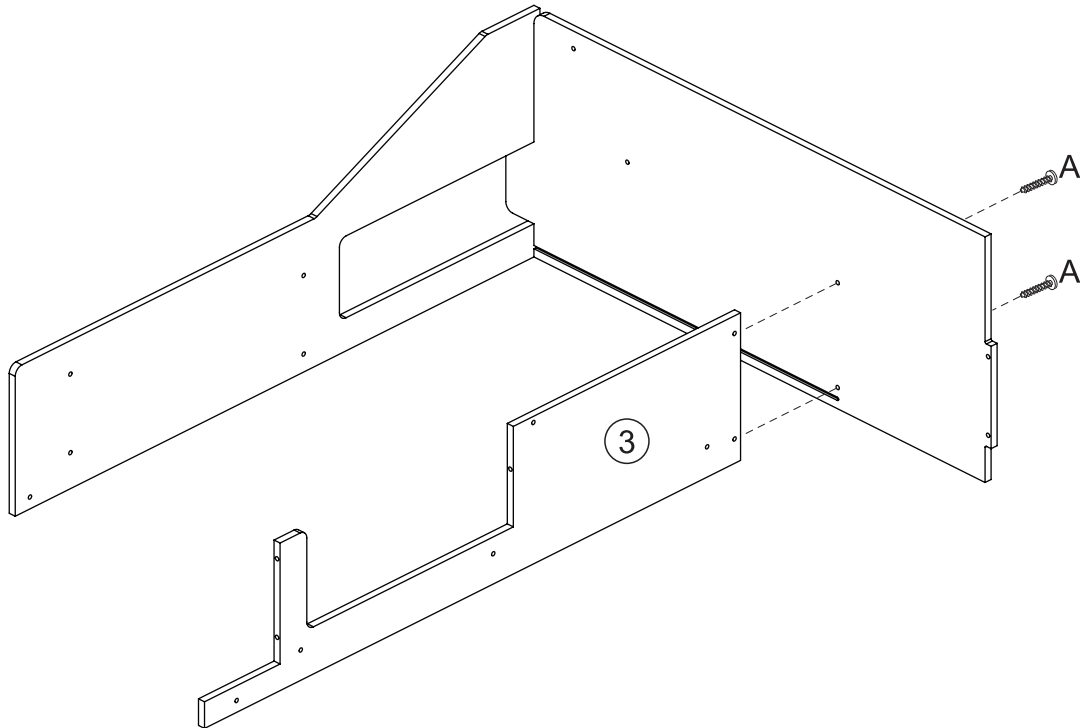
parts.kidkraft.eu



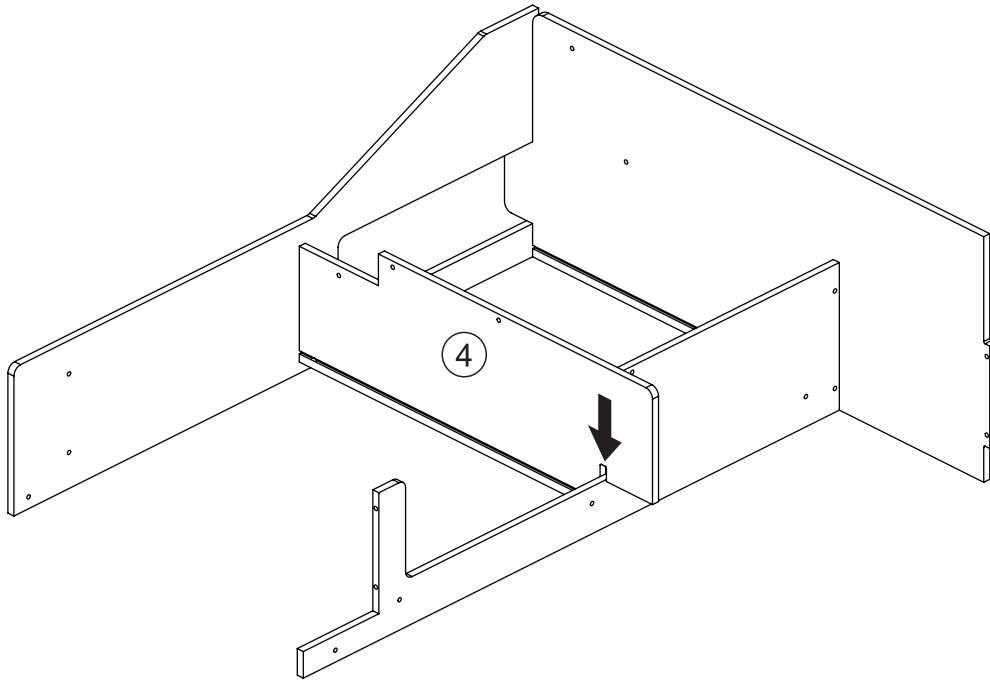
1



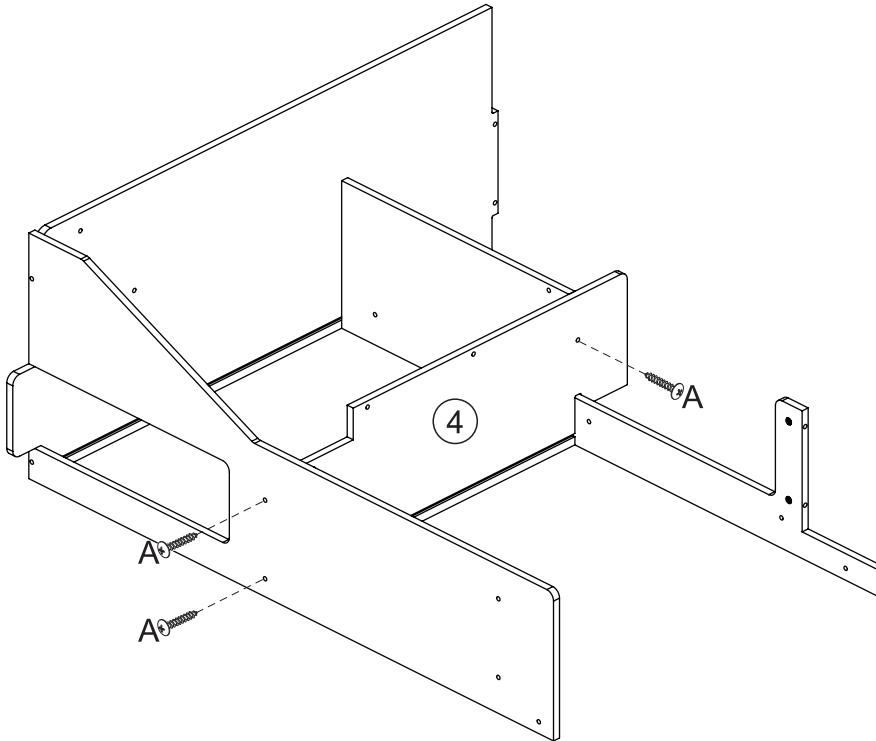
2



3

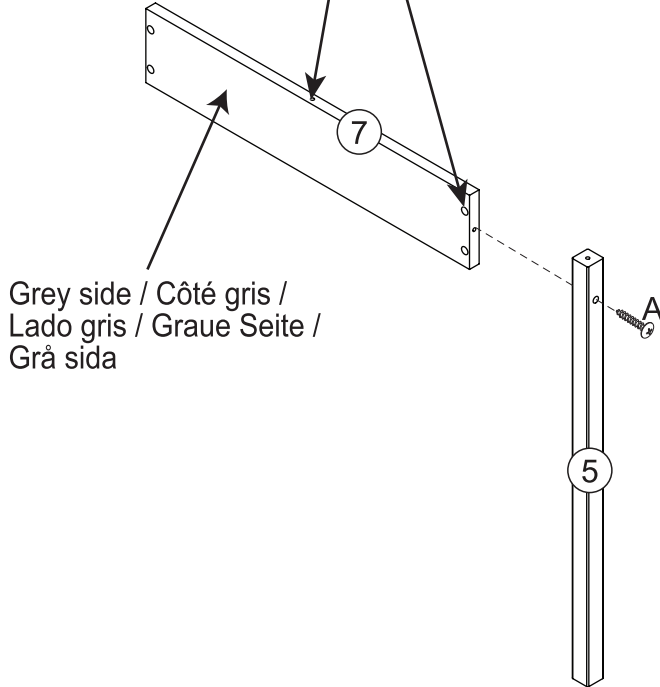


4

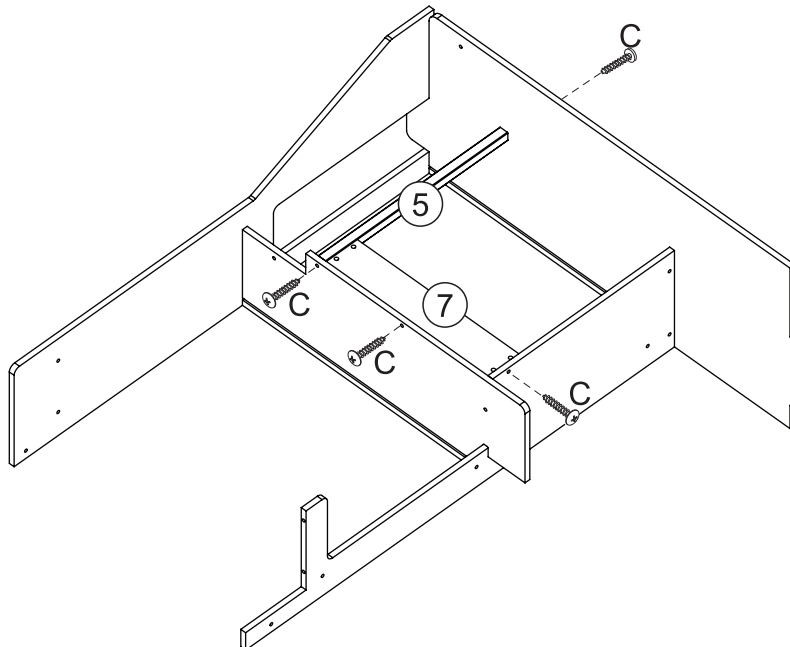


5

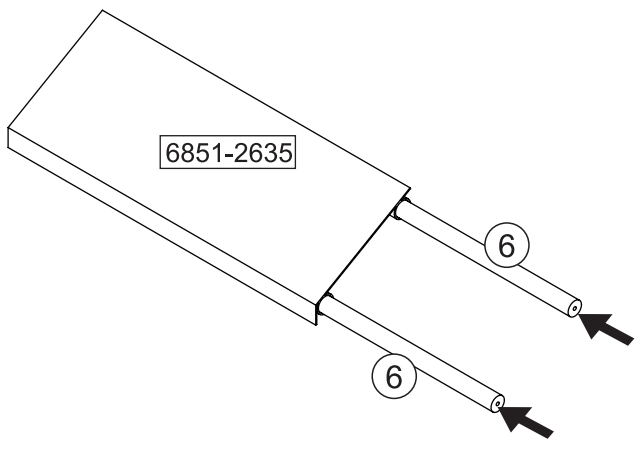
Note Hole Orientation
Notez l'orientation des trous
Tenga en cuenta la orientación de los orificios
Lochausrichtung beachten
Kontrollera var hålen finns



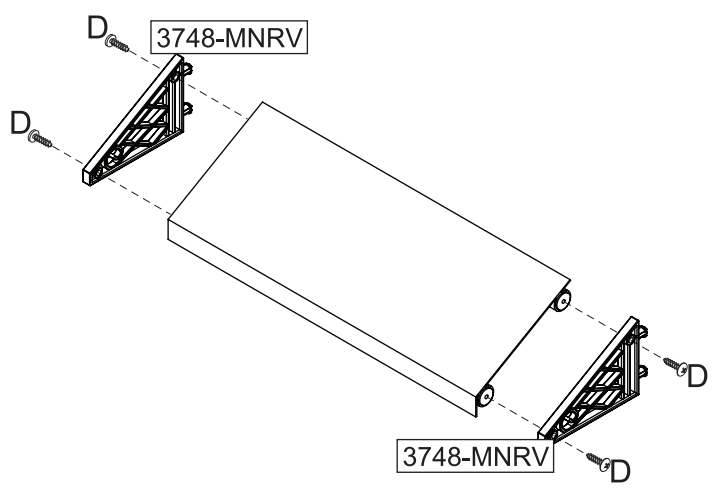
6



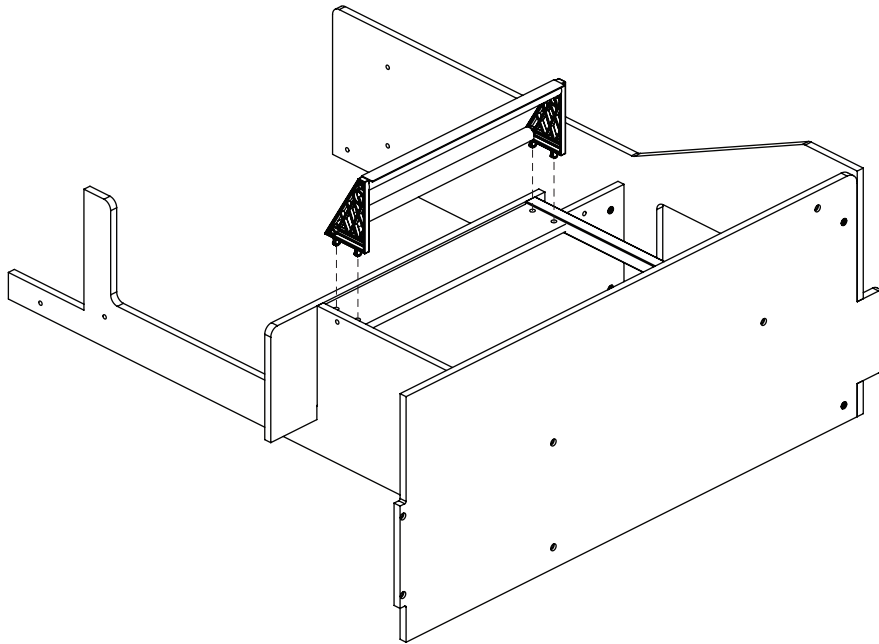
7



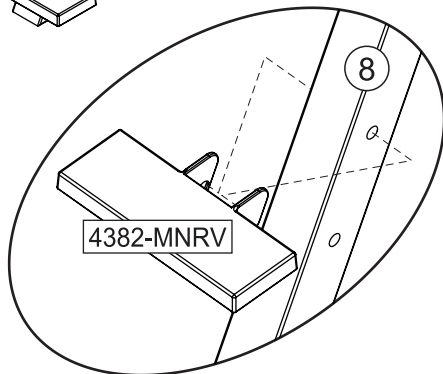
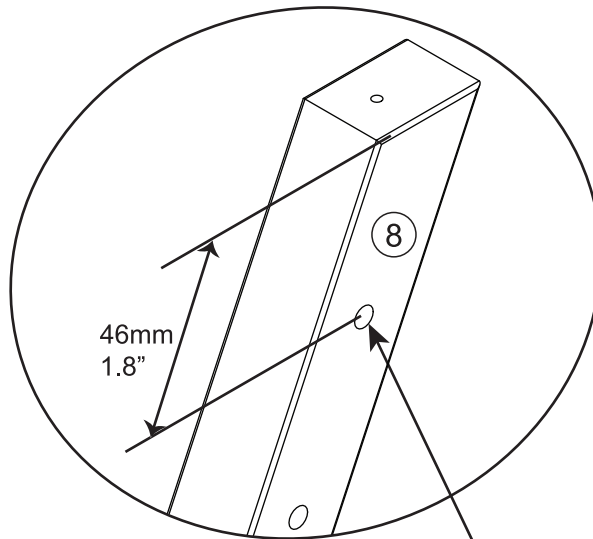
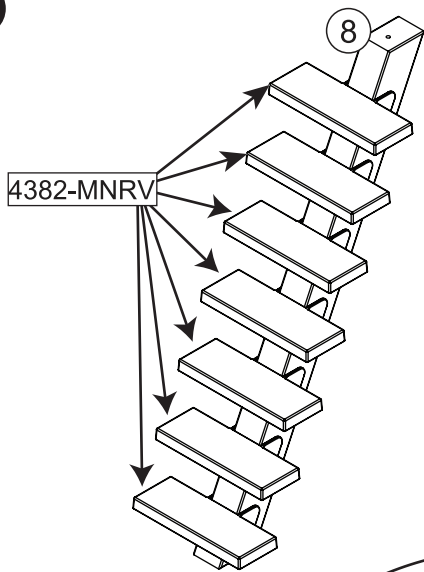
8



9



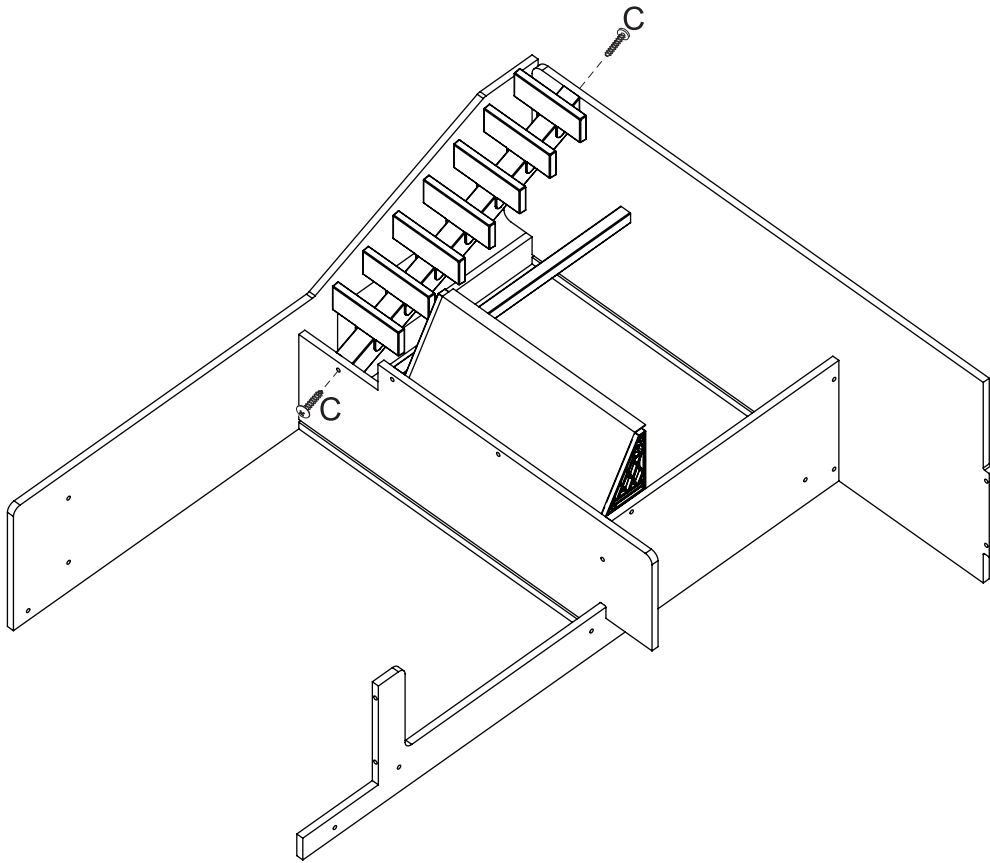
10



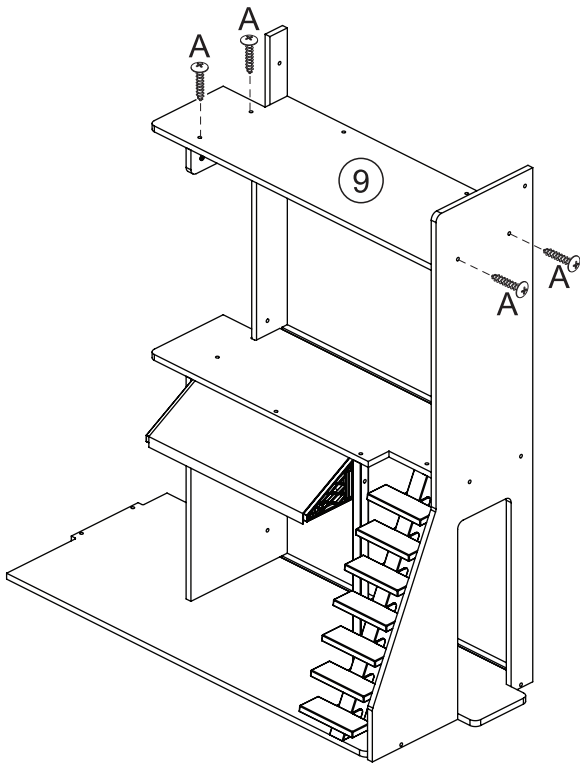
Note Hole Orientation
 Notez l'orientation des trous
 Tenga en cuenta la orientación de los orificios
 Lochausrichtung beachten
 Kontrollera var hålen finns



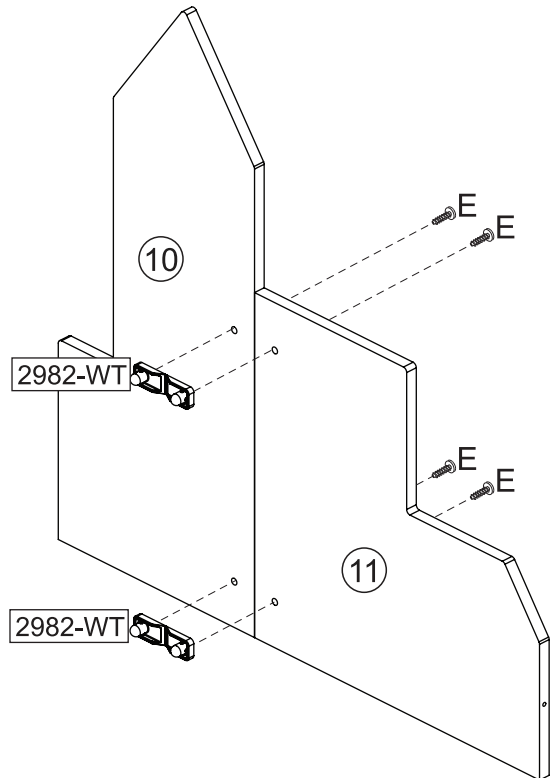
11



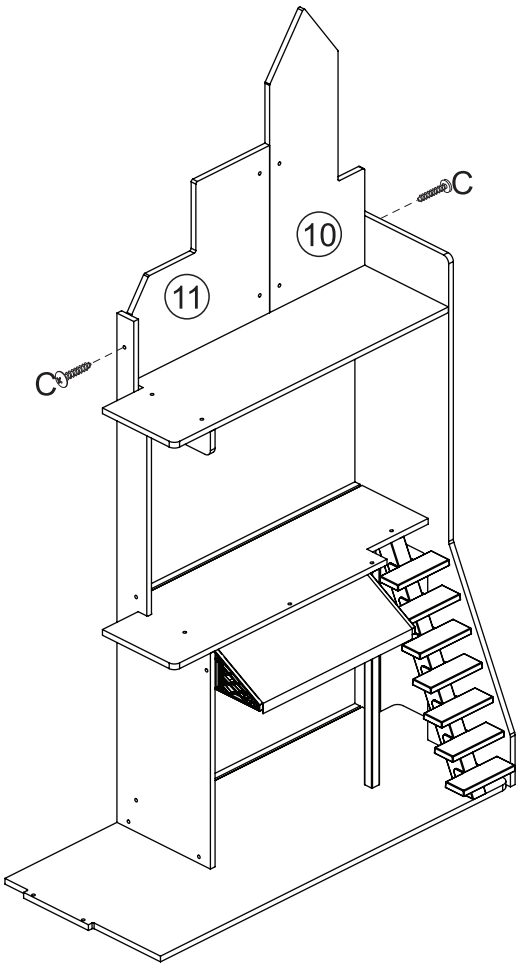
12



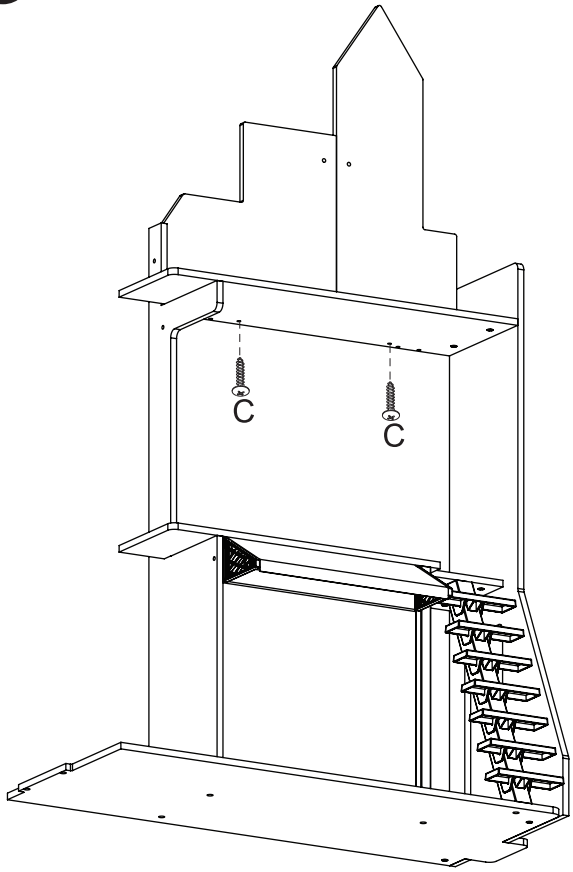
13



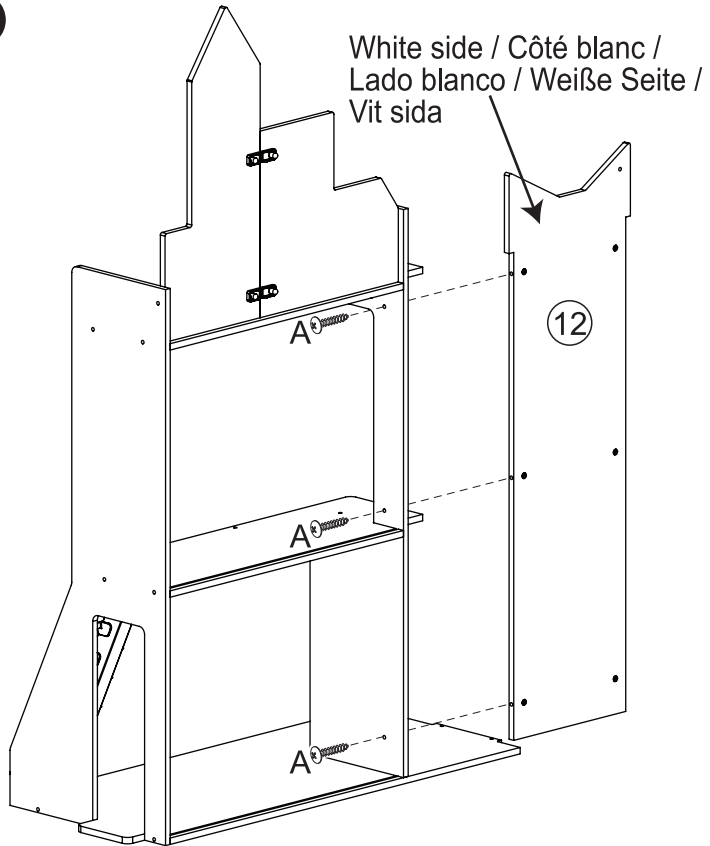
14



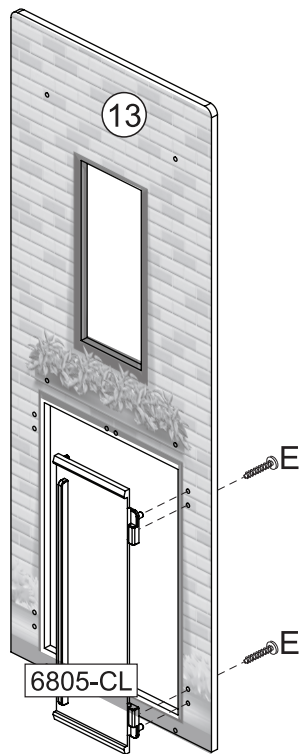
15



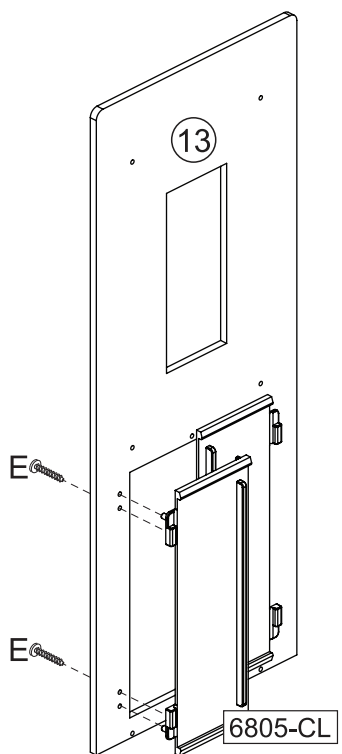
16



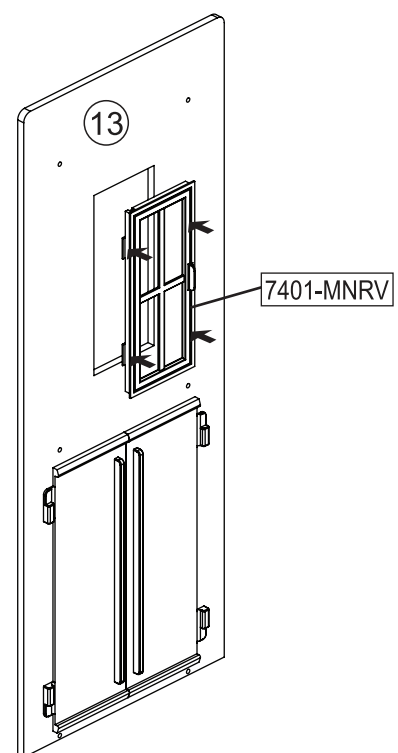
17



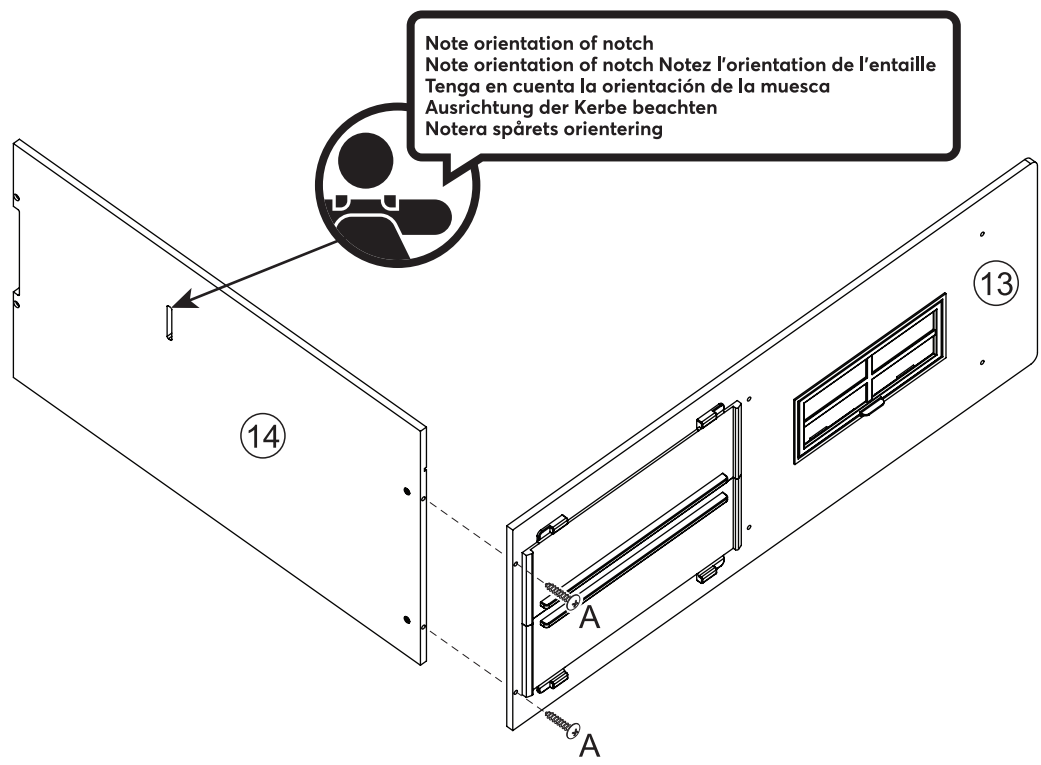
18



19



20

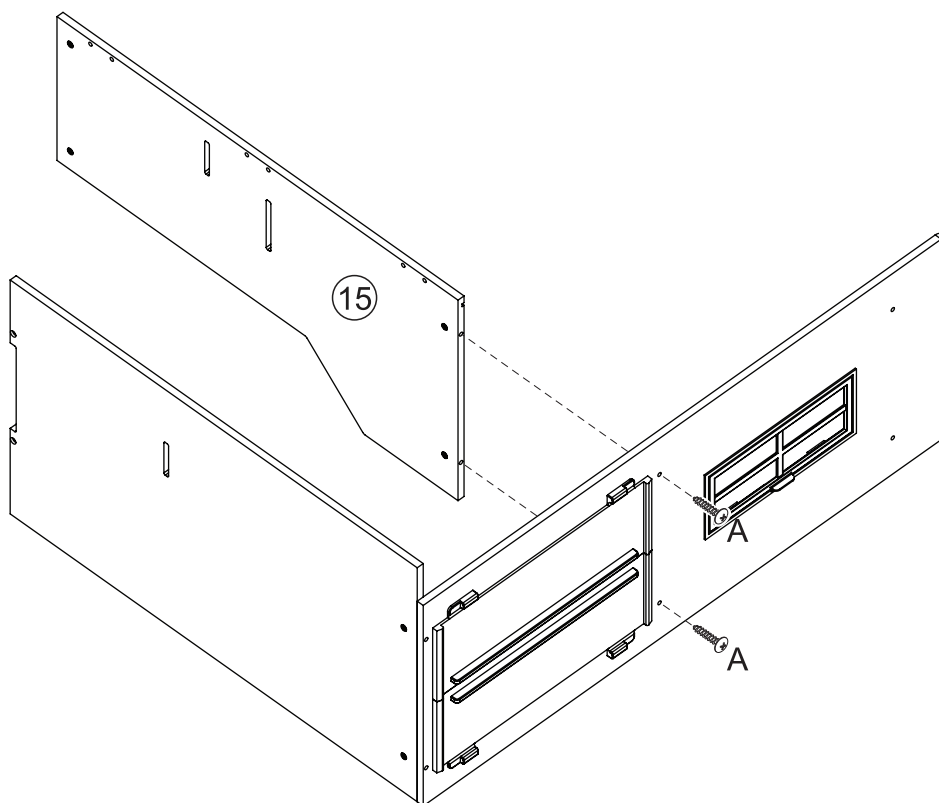


europcustomerservice@kidkraft.com
 +31 20 305 8620
 M-F from 09:00 to 17:30 (GMT+1)

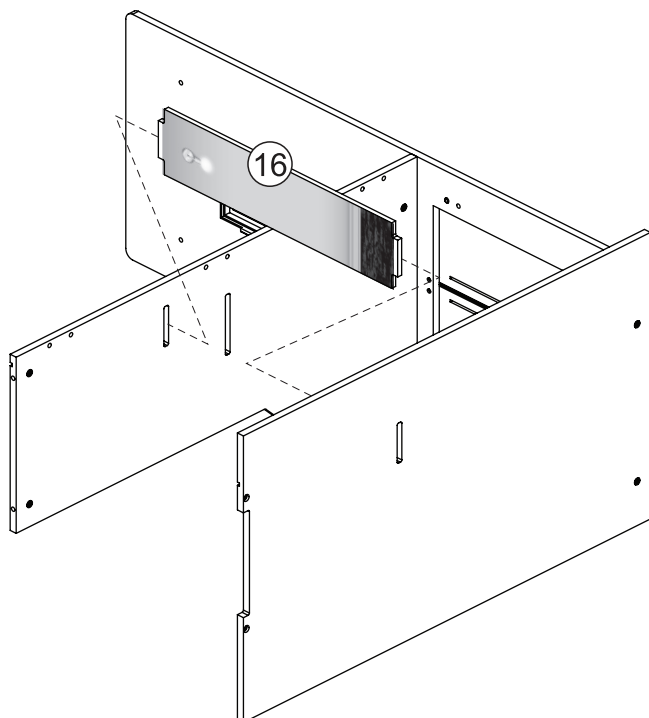
parts.kidkraft.eu



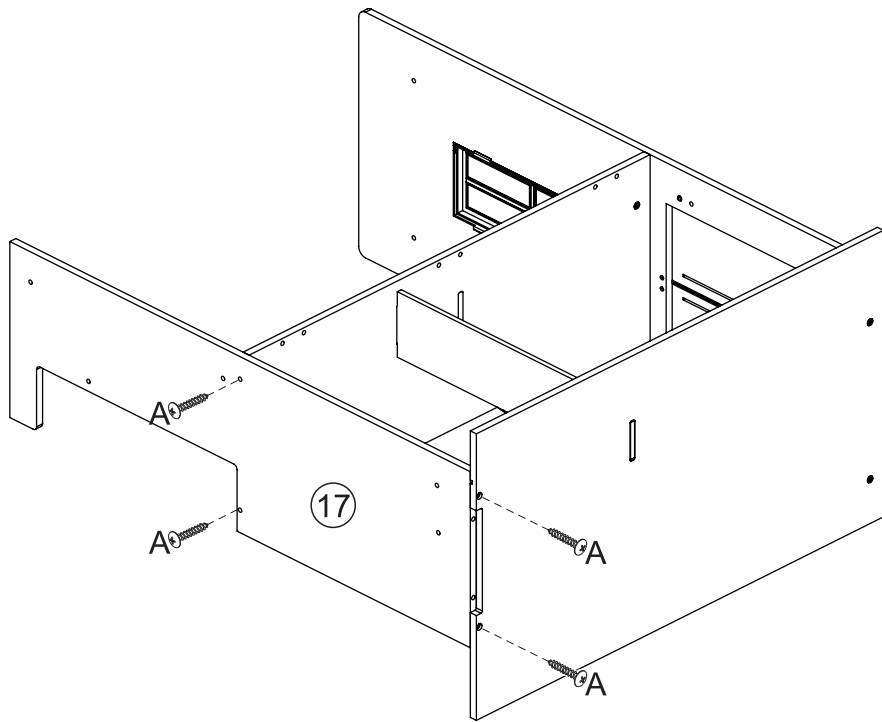
21



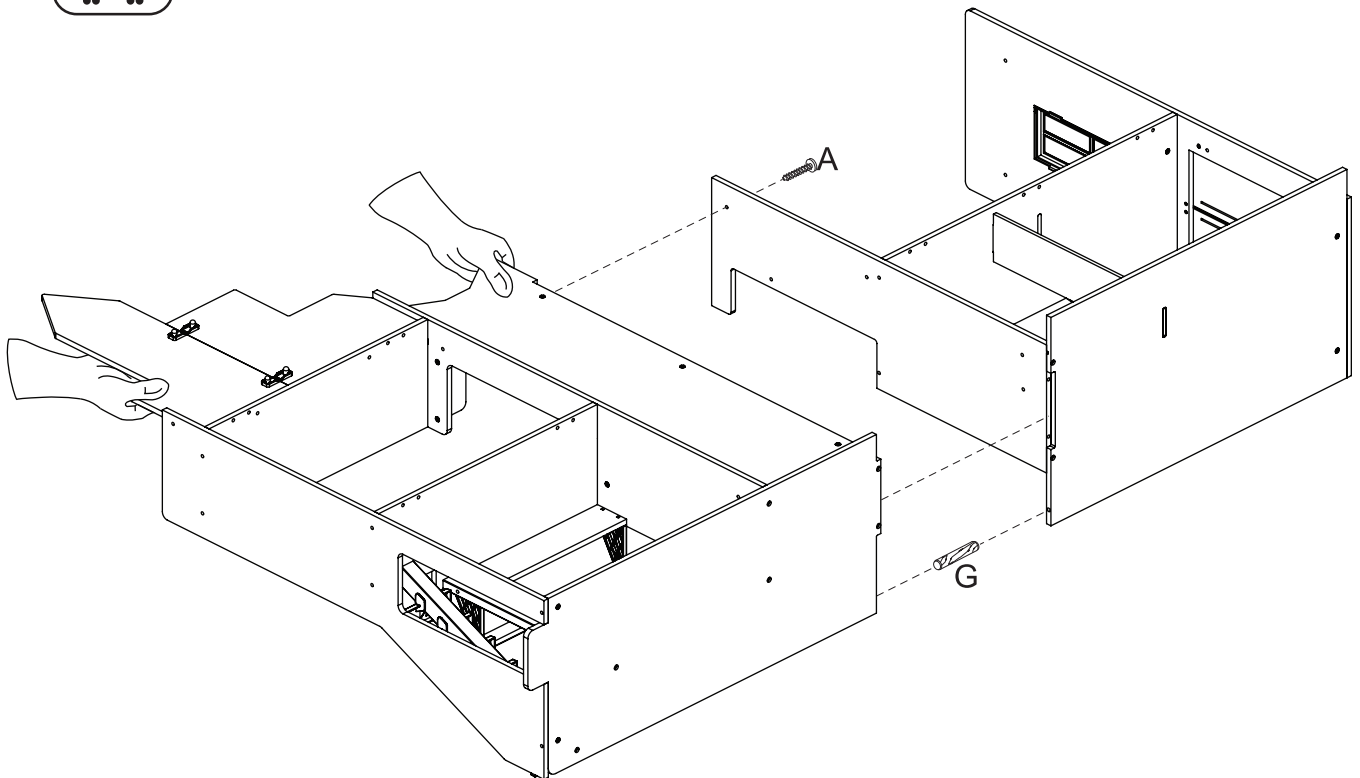
22



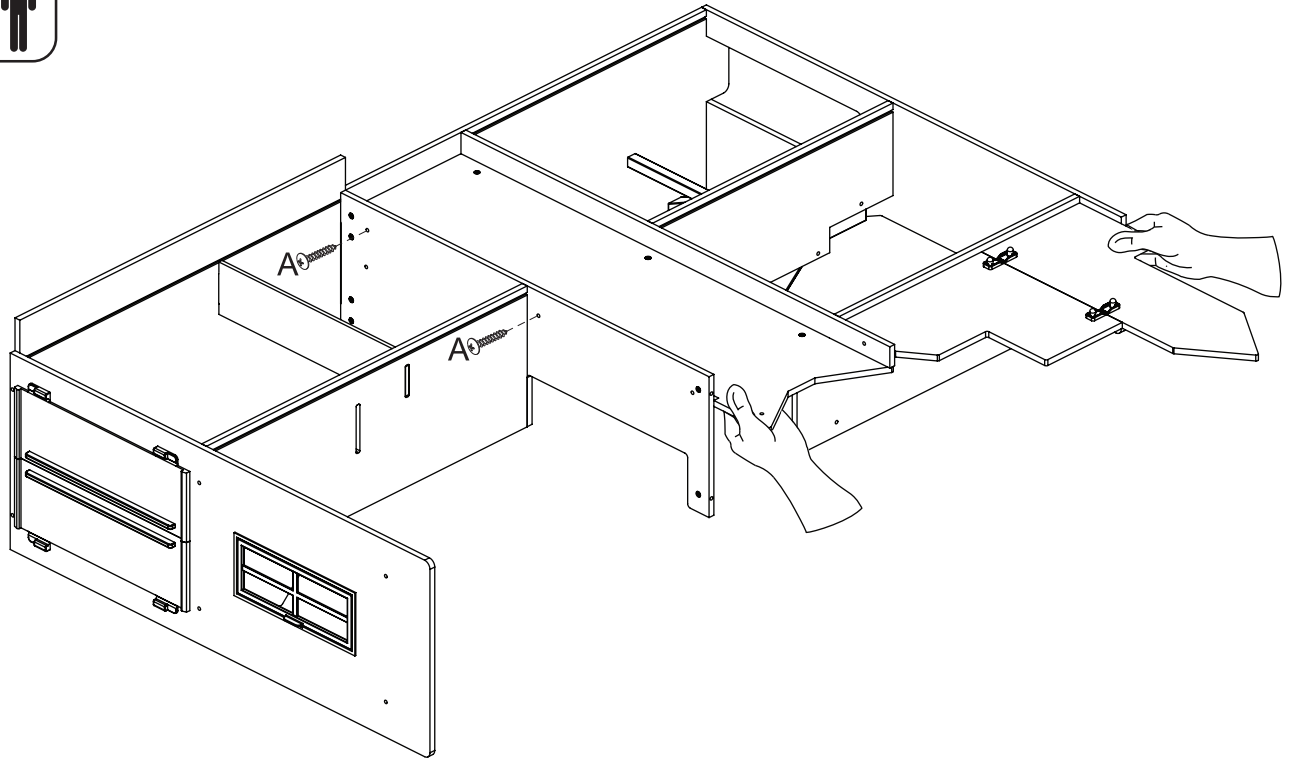
23



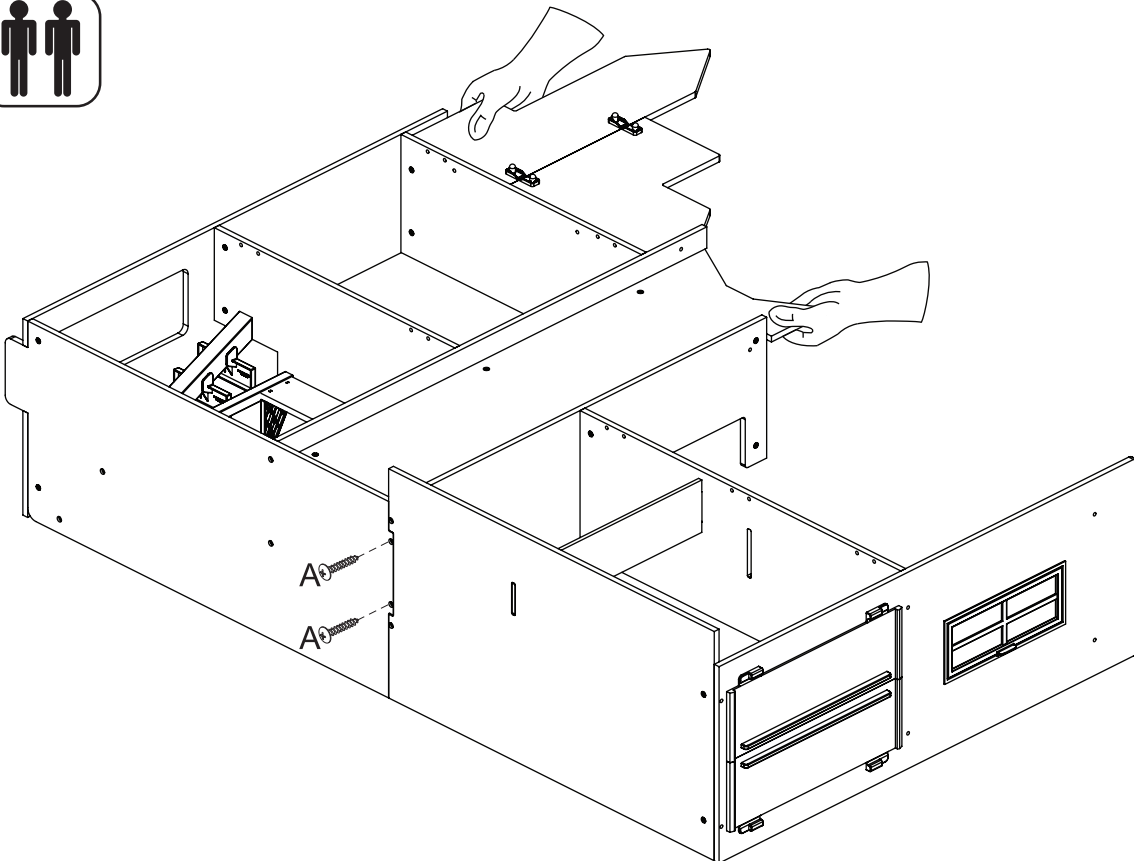
24



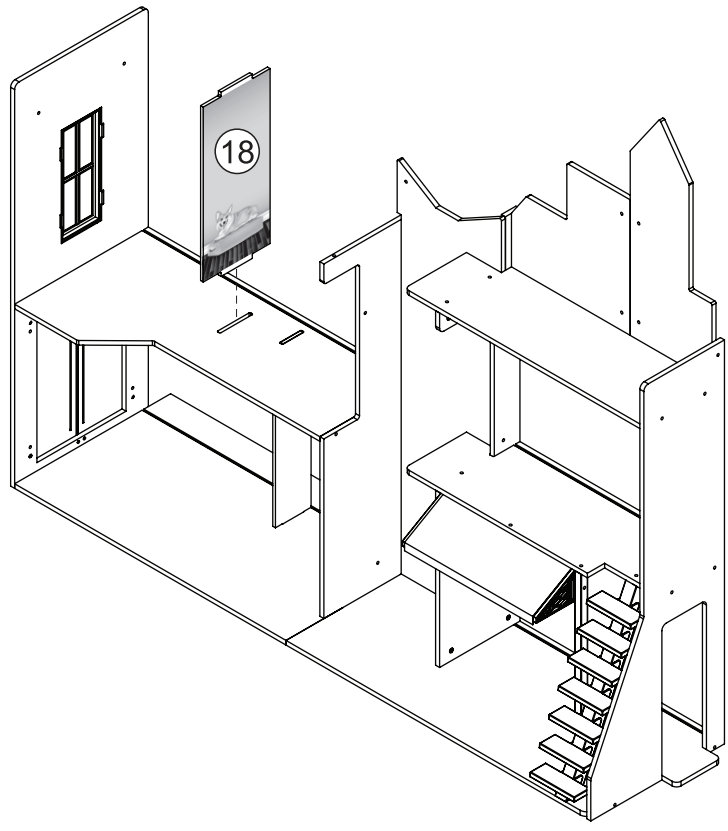
25



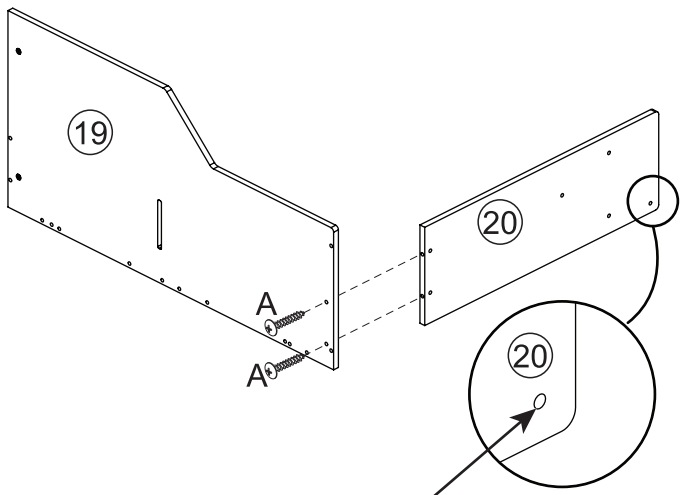
26



27



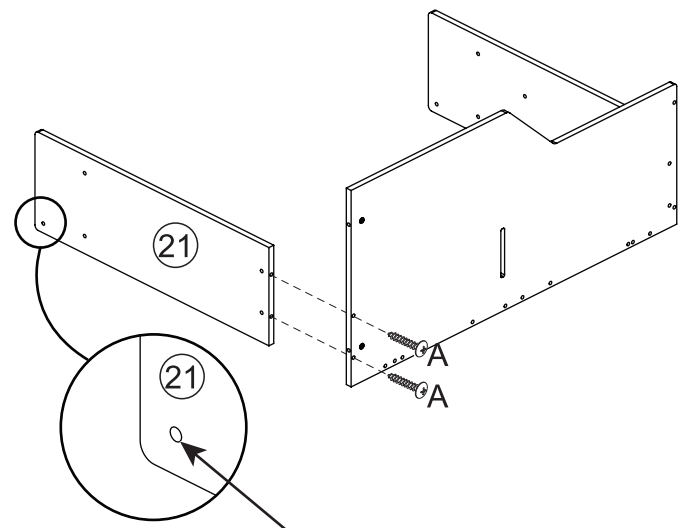
28



Note Hole Orientation
 Notez l'orientation des trous
 Tenga en cuenta la orientación de los orificios
 Lochausrichtung beachten
 Kontrollera var hålen finns



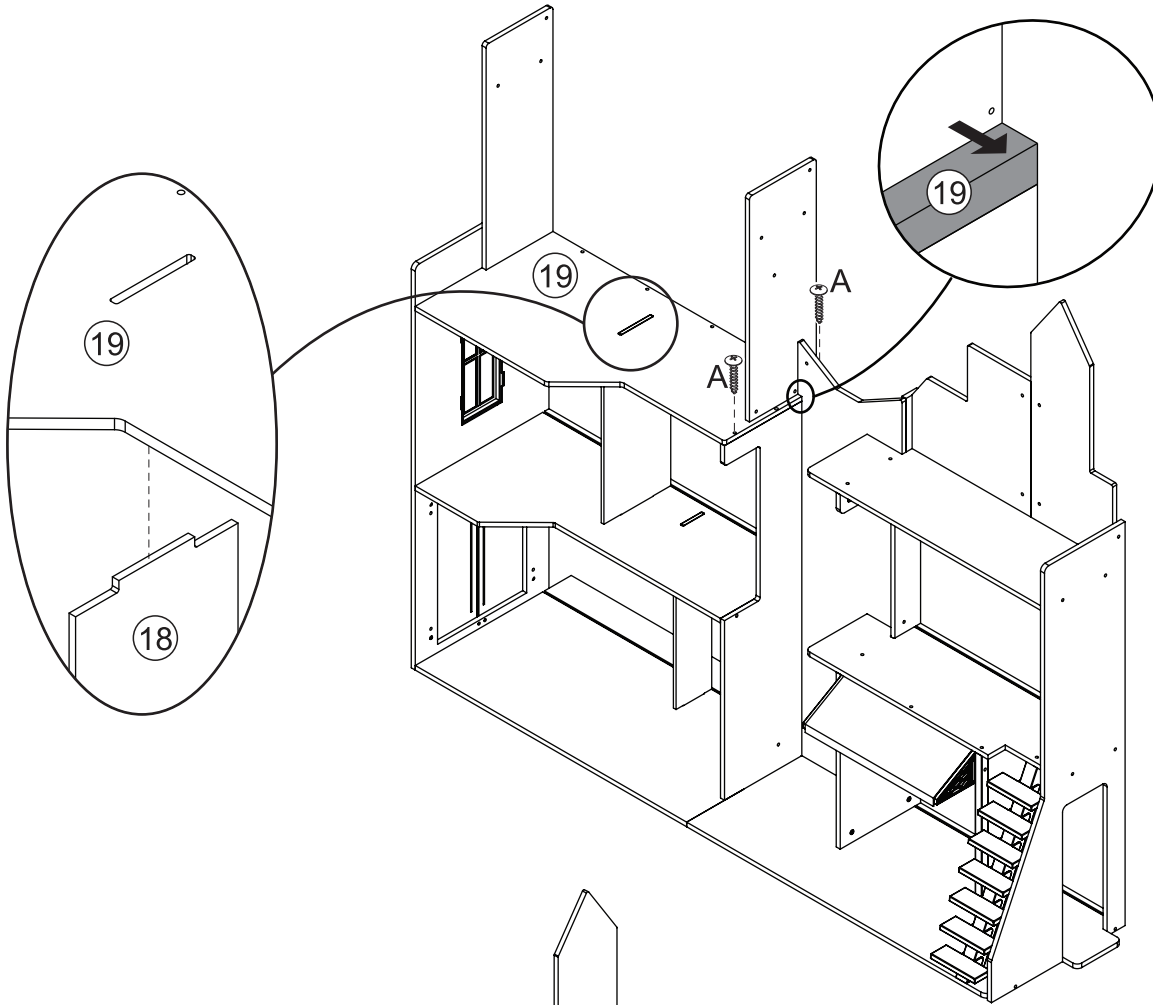
29



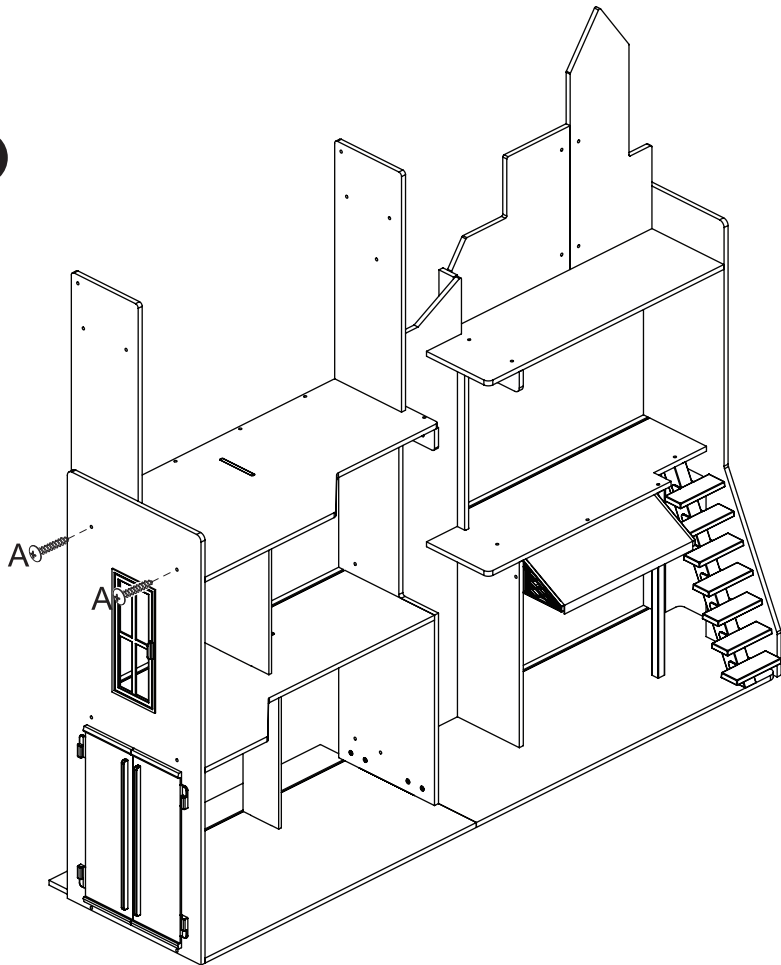
Note Hole Orientation
 Notez l'orientation des trous
 Tenga en cuenta la orientación de los orificios
 Lochausrichtung beachten
 Kontrollera var hålen finns



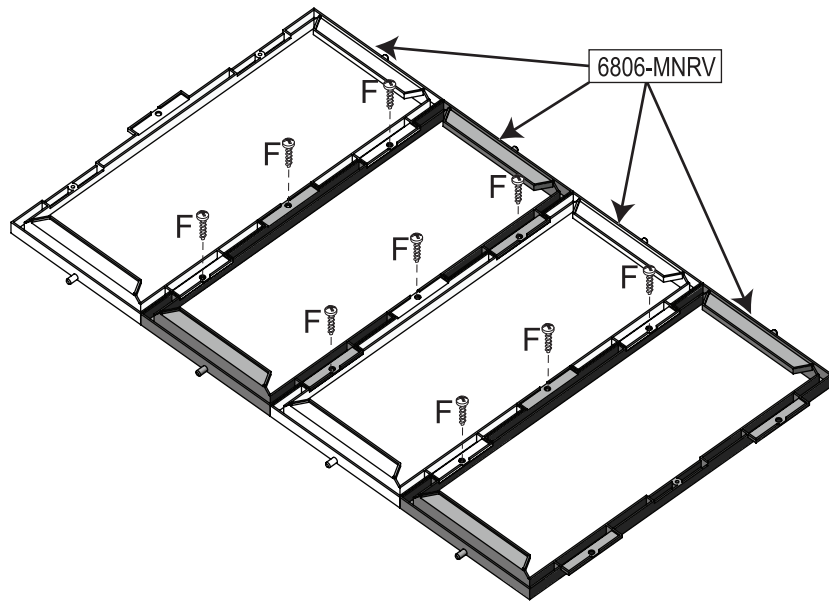
30



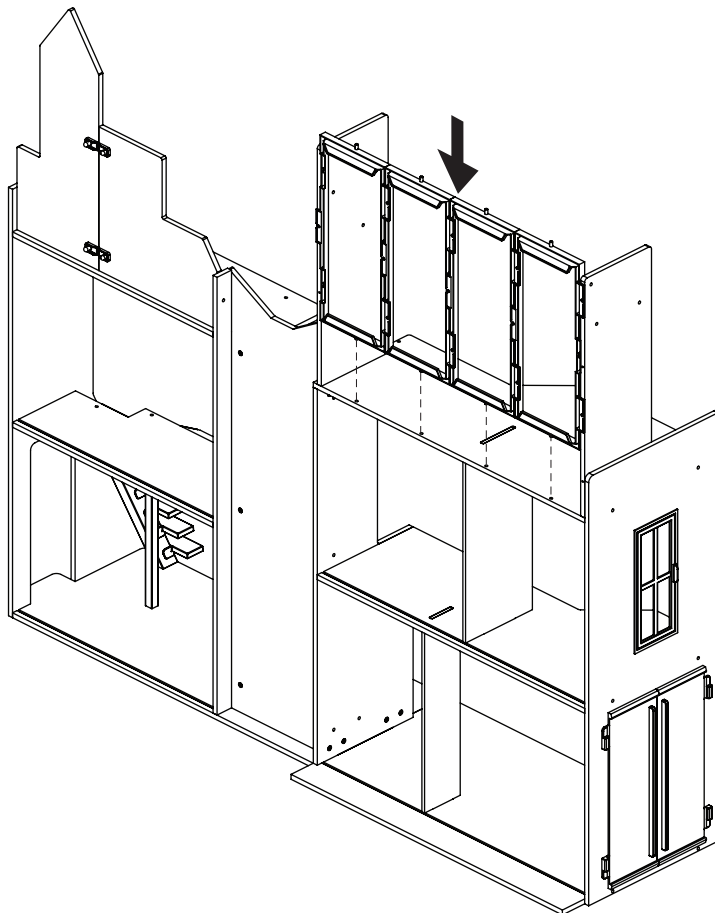
31



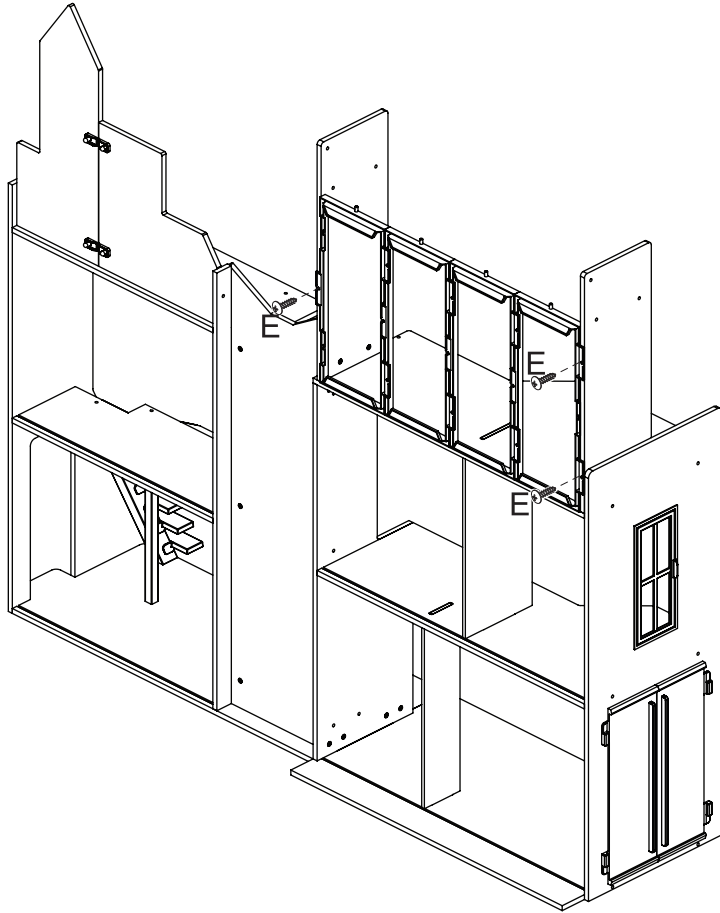
32



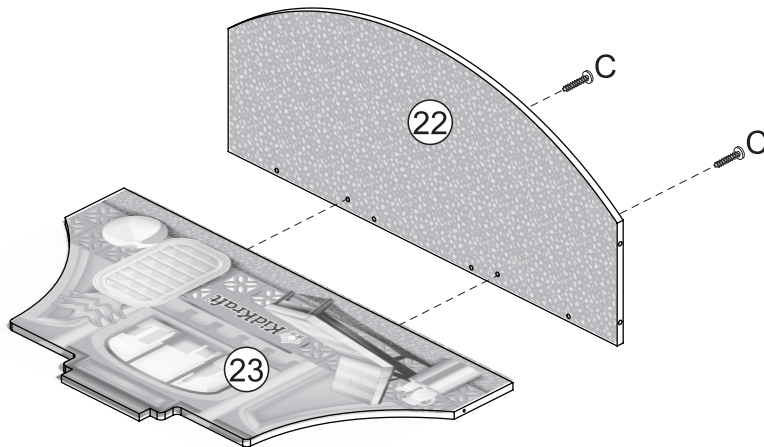
33



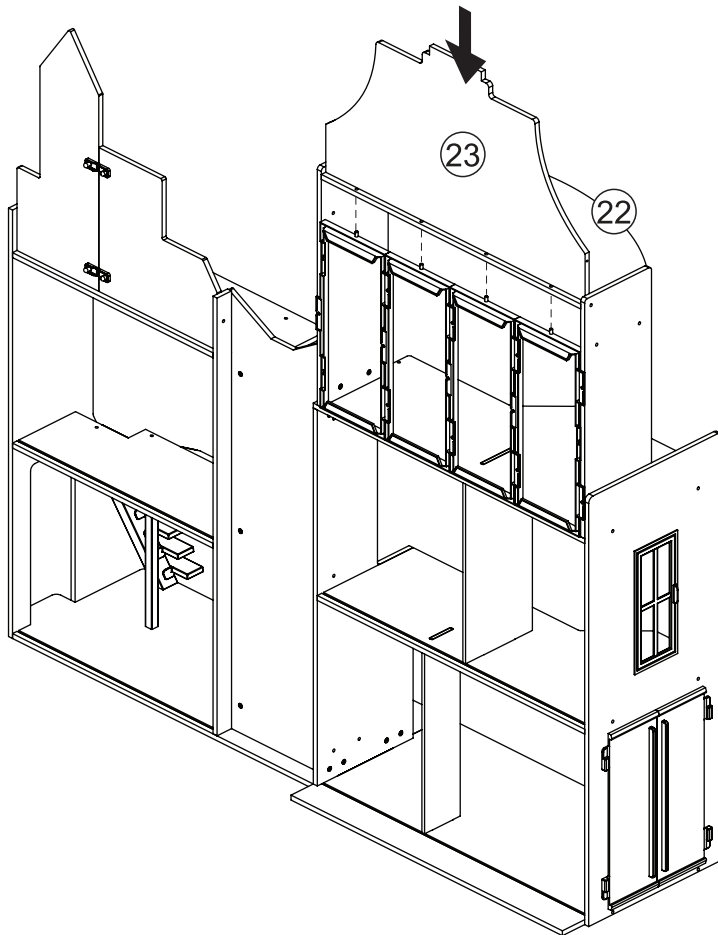
34



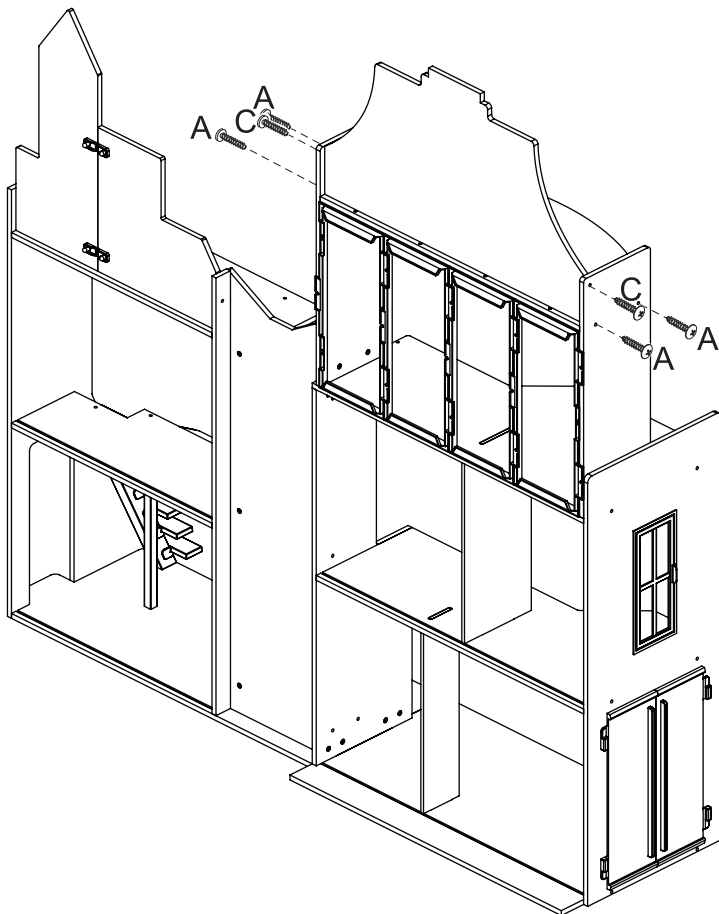
35



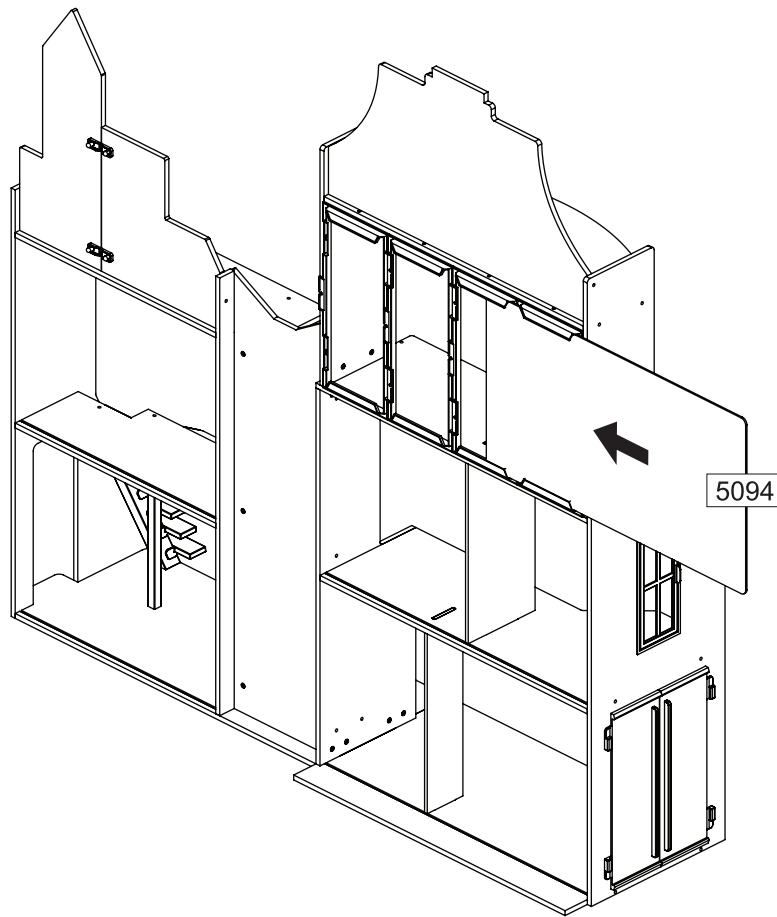
36



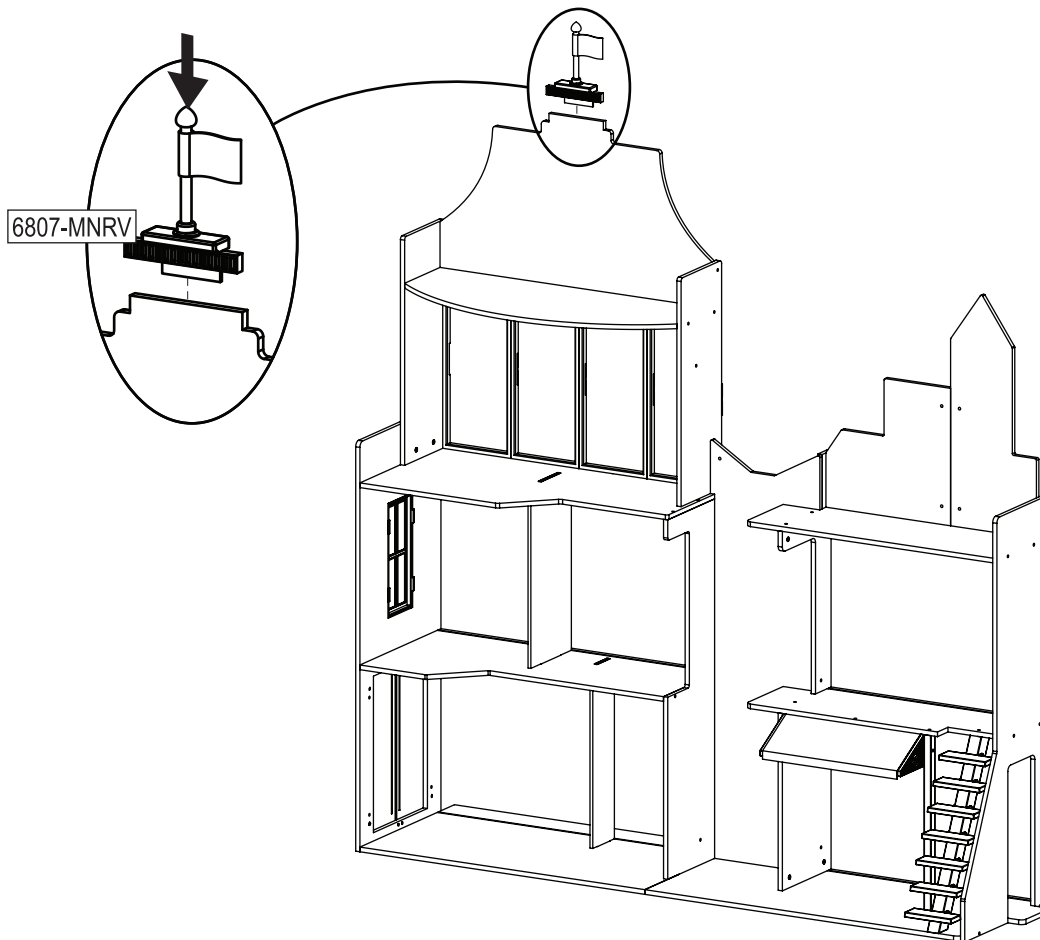
37



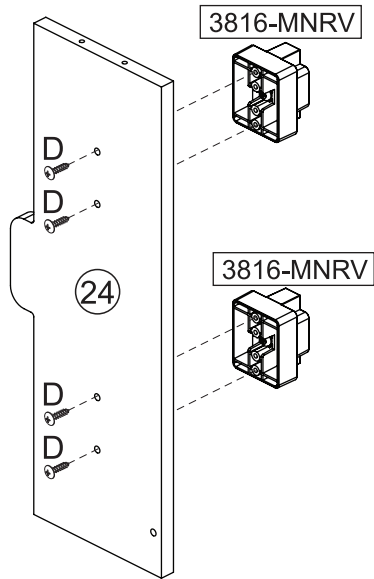
38



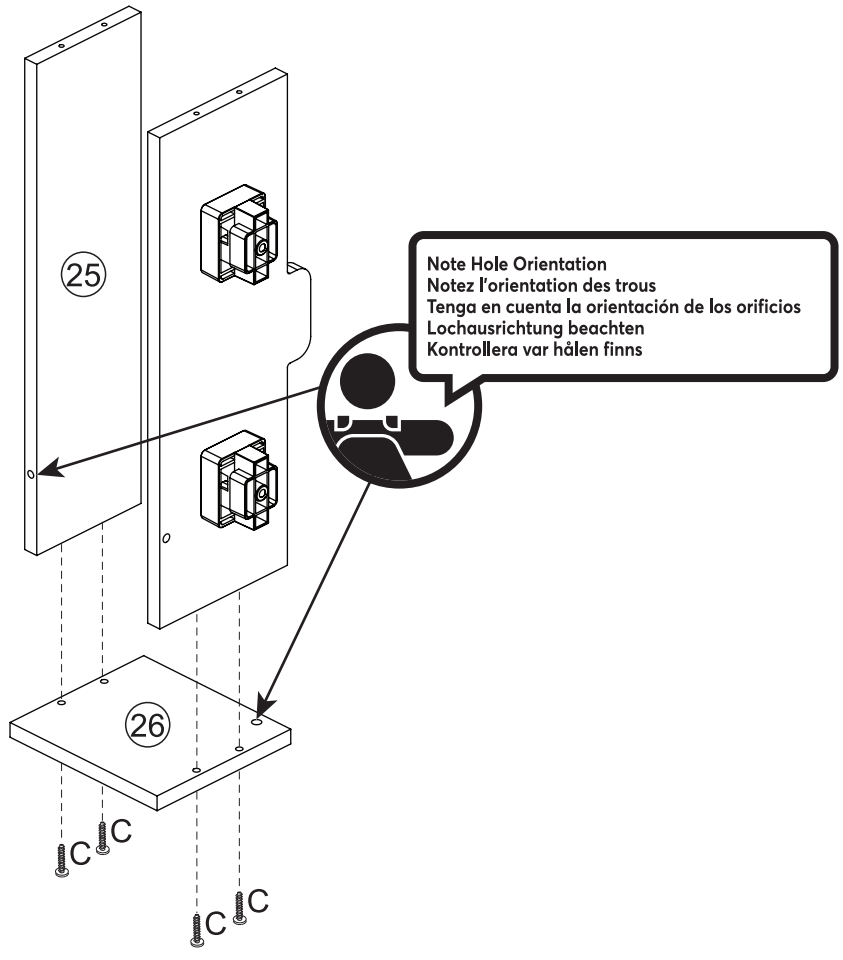
39



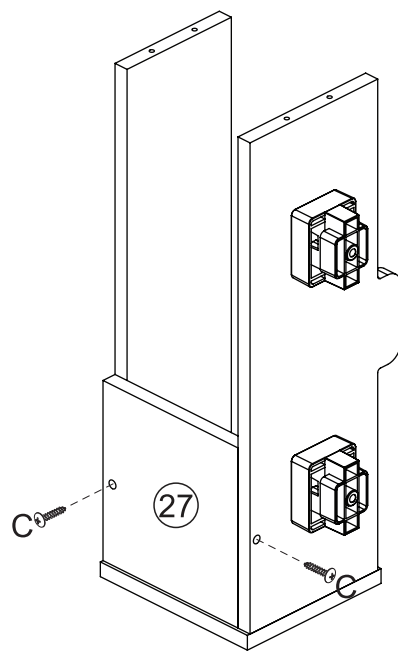
40



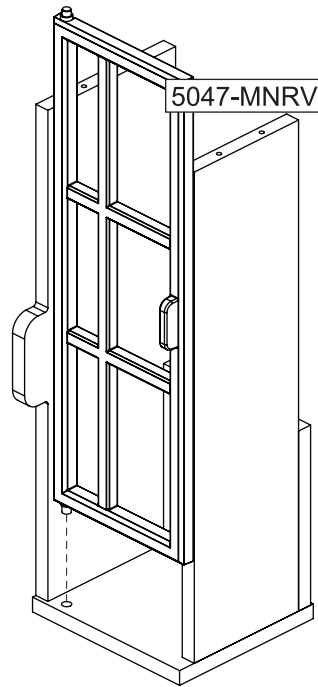
41



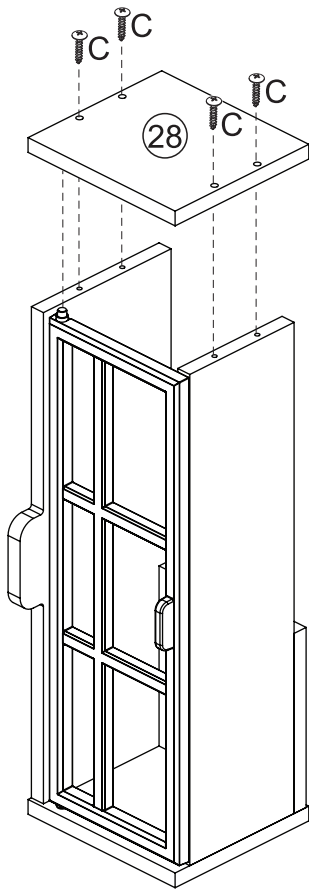
42



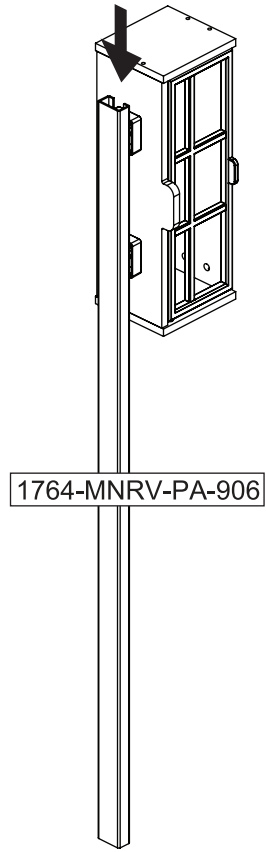
43



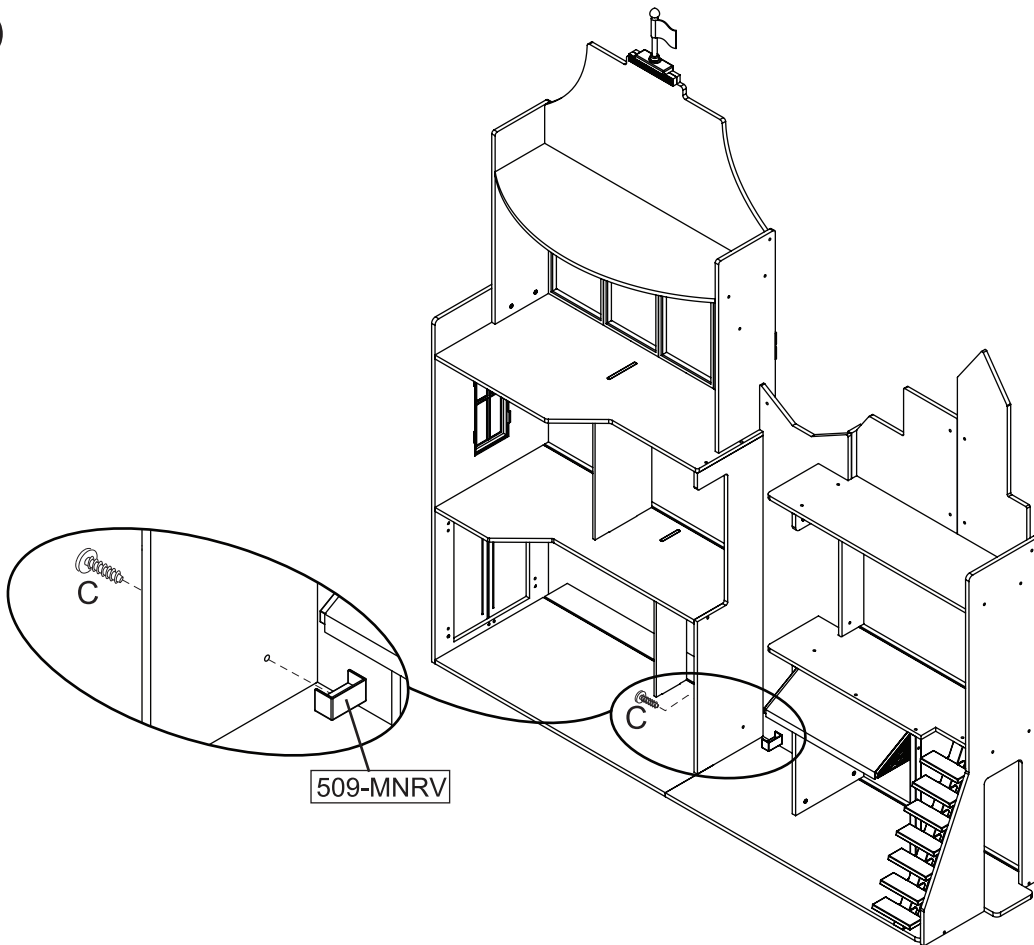
44



45



46

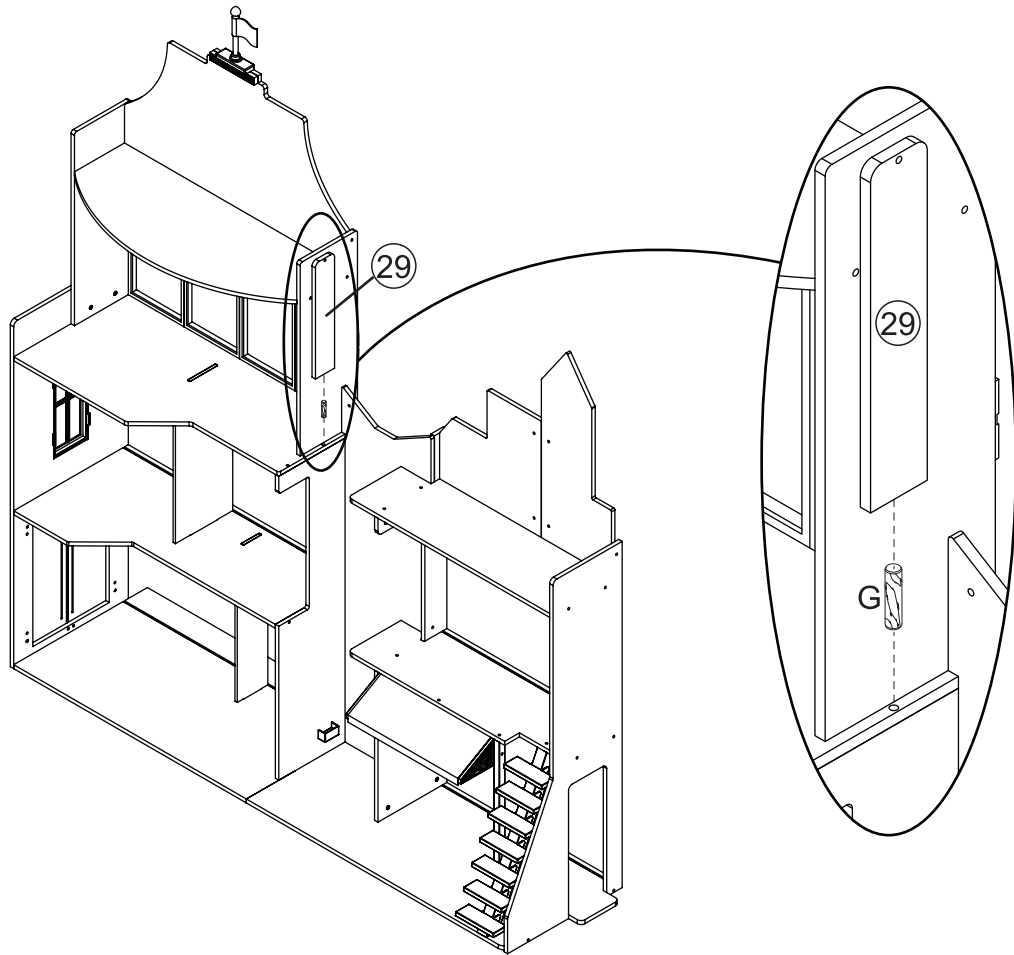


europcustomerservice@kidkraft.com
 +31 20 305 8620
 M-F from 09:00 to 17:30 (GMT+1)

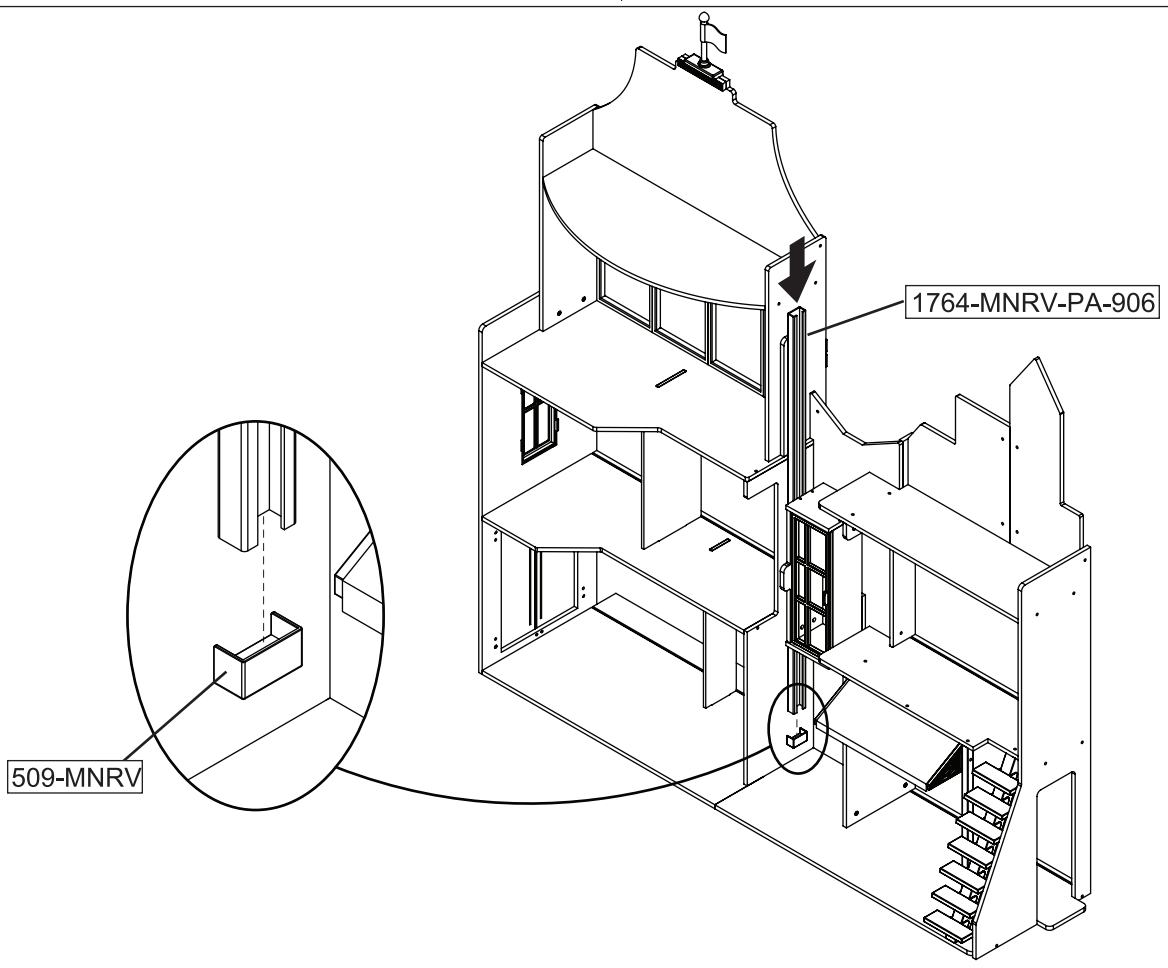
parts.kidkraft.eu



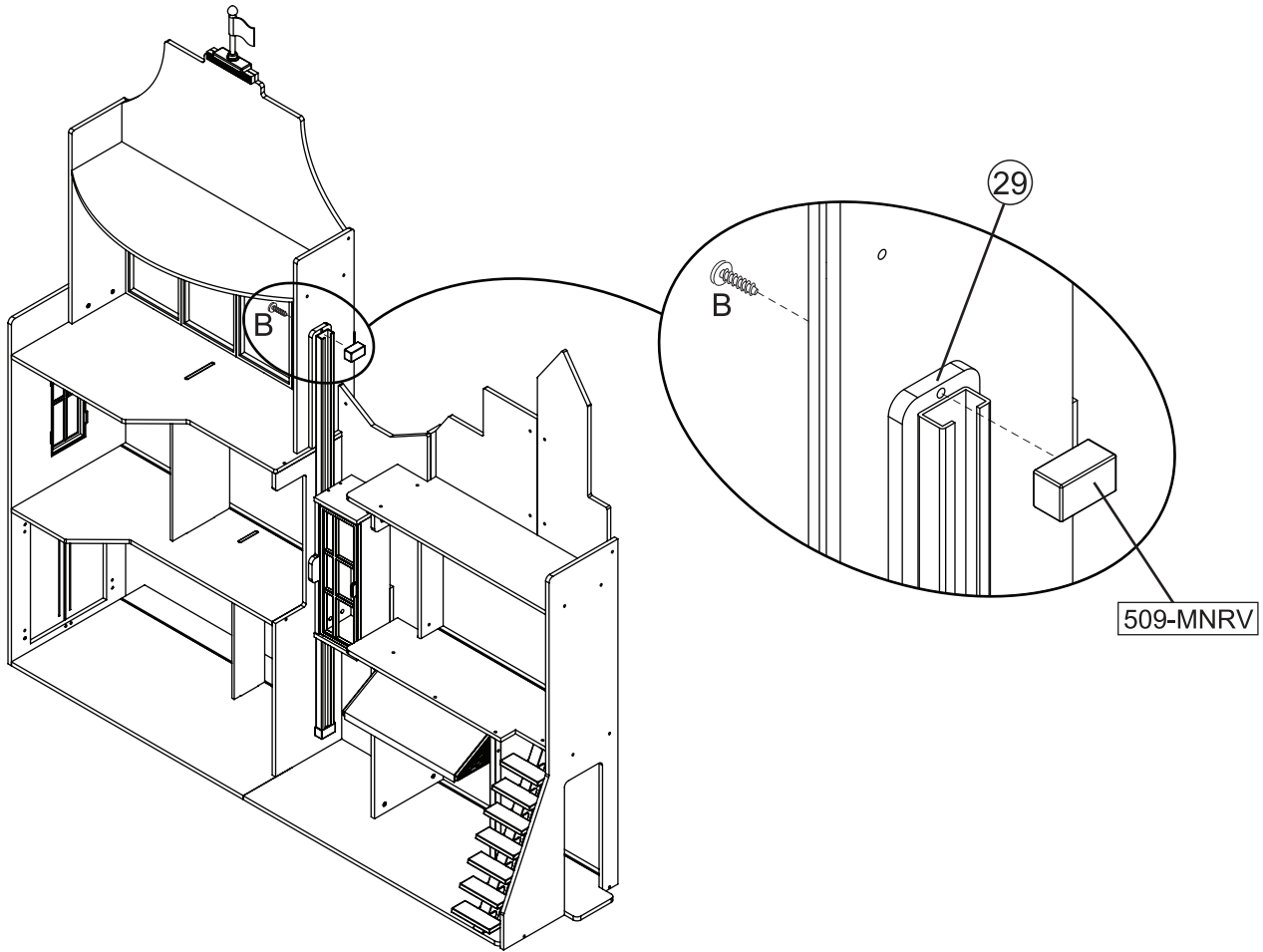
47



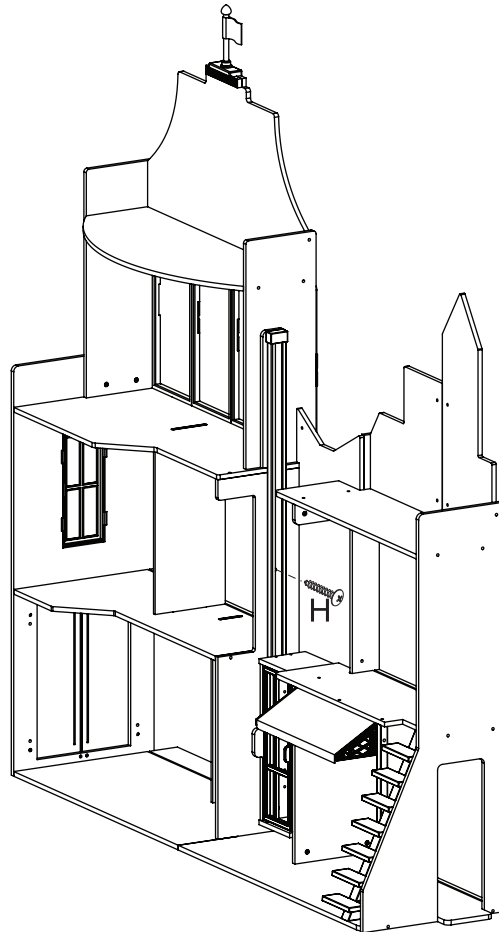
48



49



50

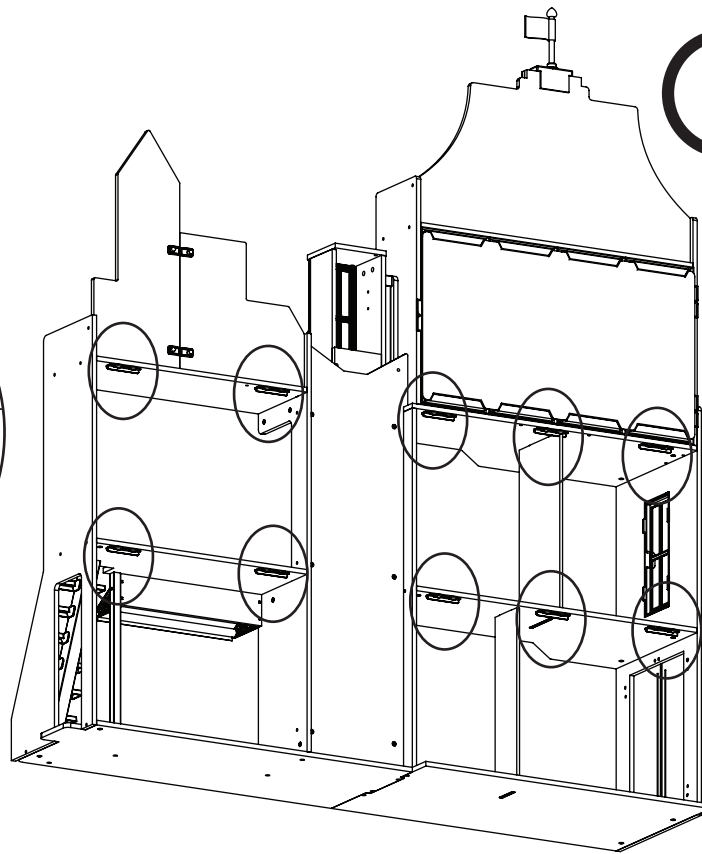
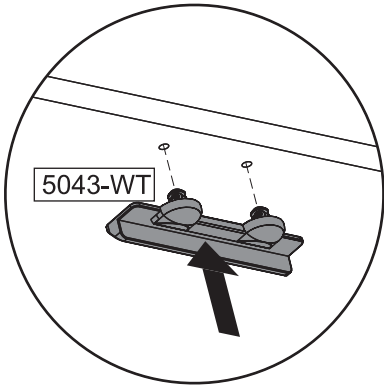


51



EZ Kraft
ASSEMBLY™

LESS BUILD TIME. MORE PLAY TIME.

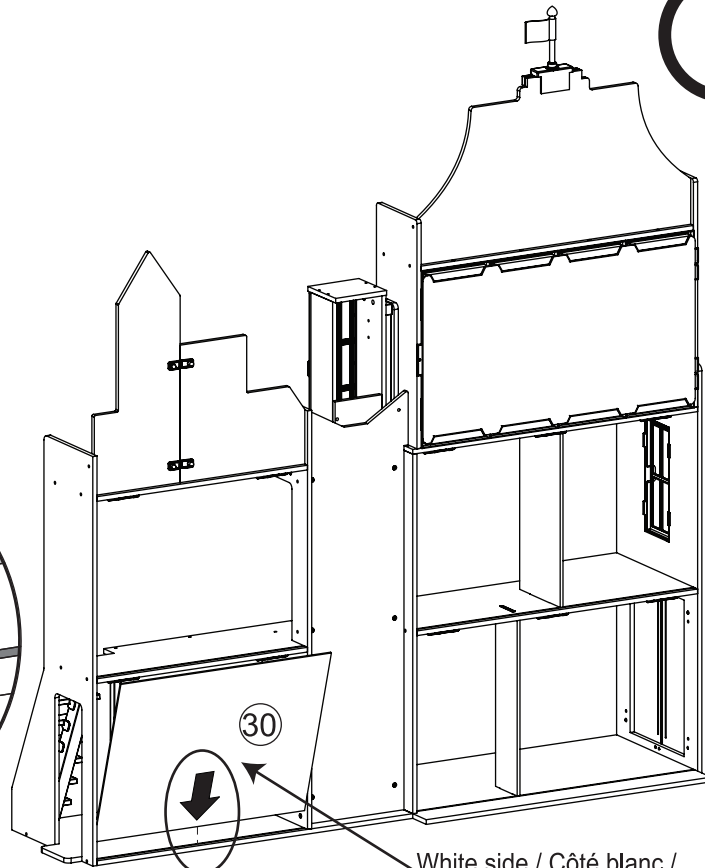
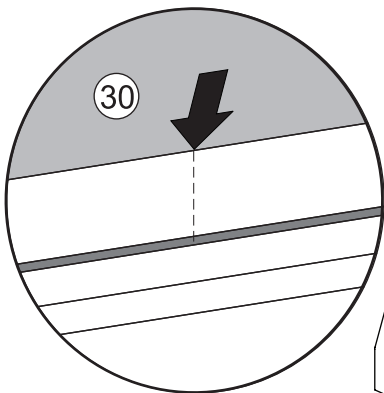


52



EZ Kraft
ASSEMBLY™

LESS BUILD TIME. MORE PLAY TIME.



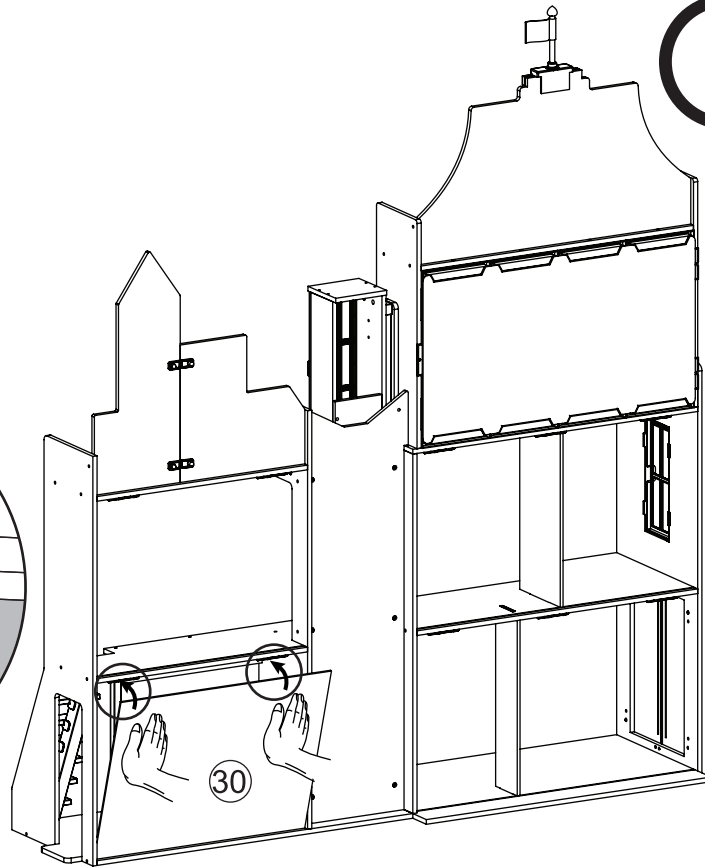
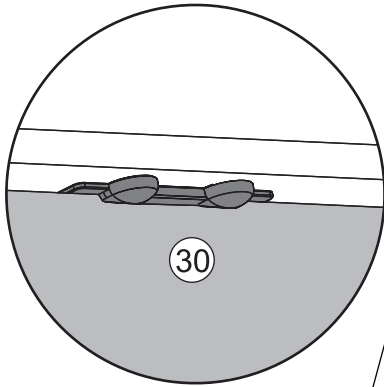
White side / Côté blanc /
Lado blanco / Weiße Seite / Vit sida

53



EZ Kraft
ASSEMBLY™

LESS BUILD TIME. MORE PLAY TIME.

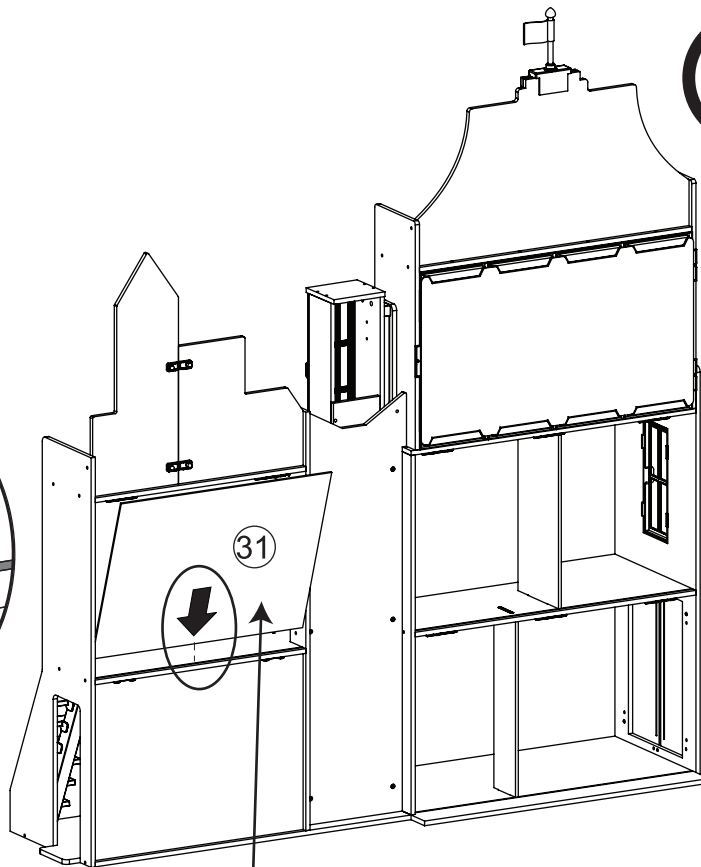
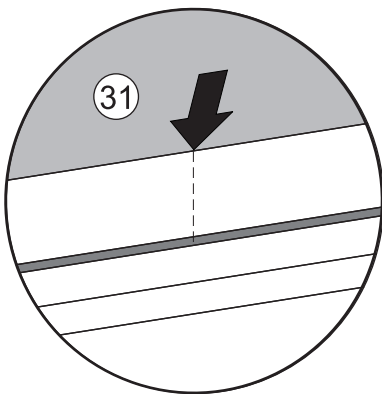


54



EZ Kraft
ASSEMBLY™

LESS BUILD TIME. MORE PLAY TIME.



White side / Côté blanc /
Lado blanco / WeiÙe Seite / Vit sida

europcustomerservice@kidkraft.com
+31 20 305 8620
M-F from 09:00 to 17:30 (GMT+1)

parts.kidkraft.eu

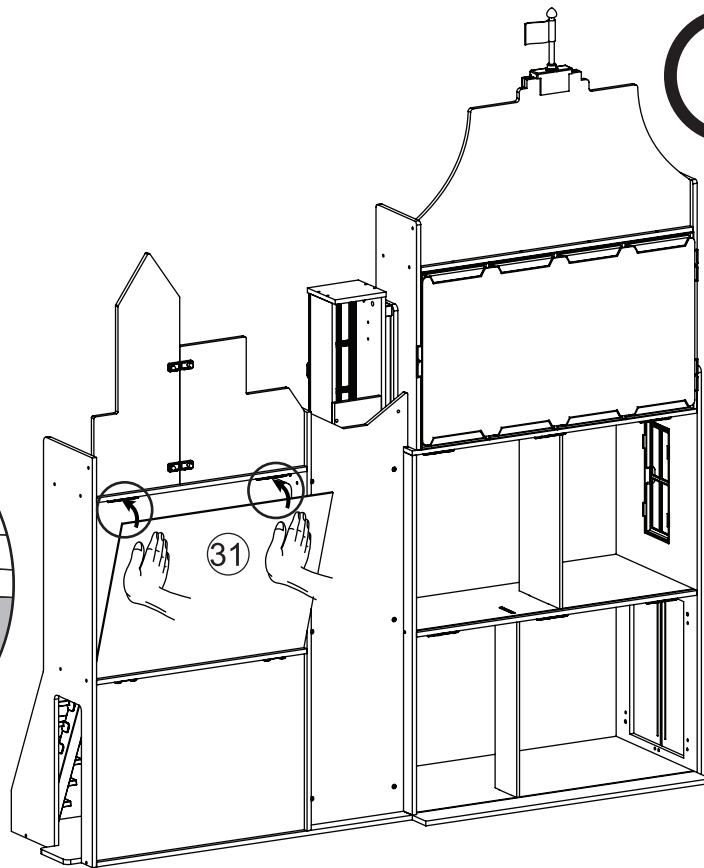
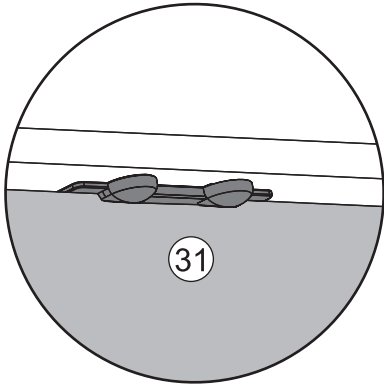


55



EZ Kraft
ASSEMBLY™

LESS BUILD TIME. MORE PLAY TIME.

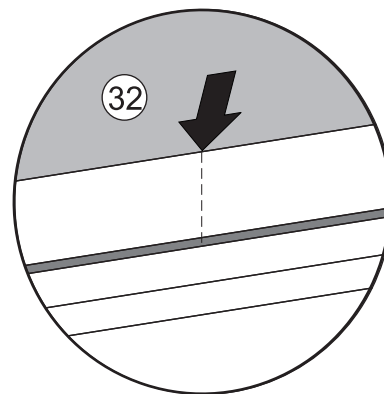
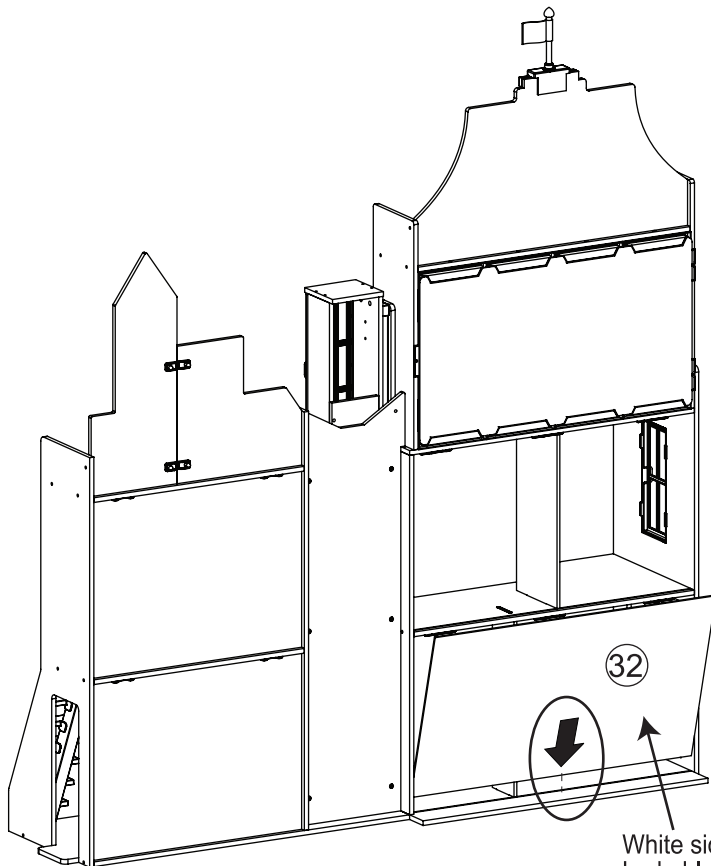


56



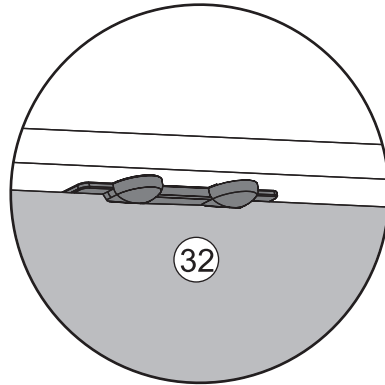
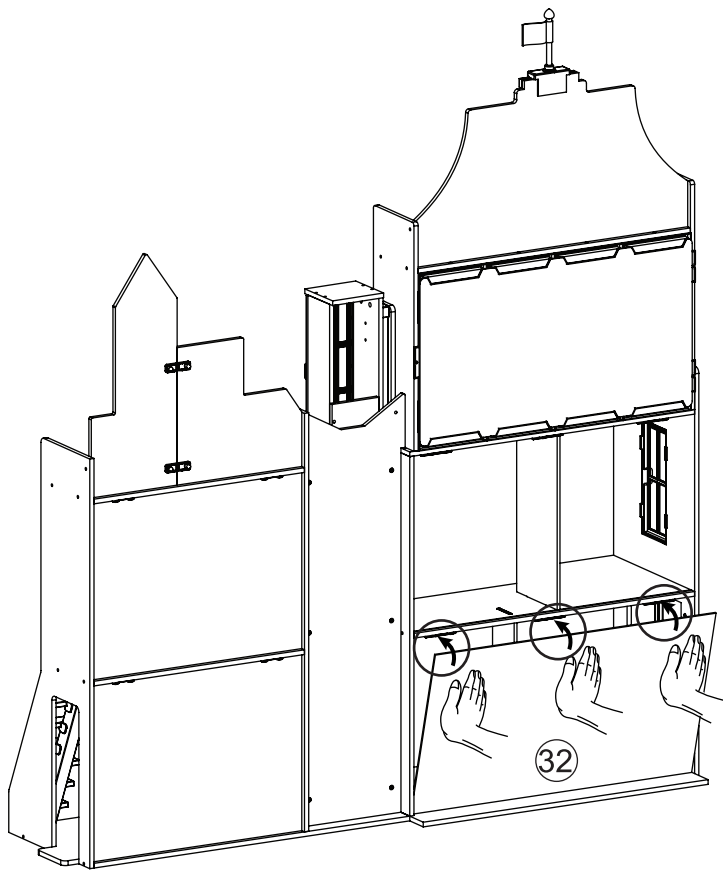
EZ Kraft
ASSEMBLY™

LESS BUILD TIME. MORE PLAY TIME.

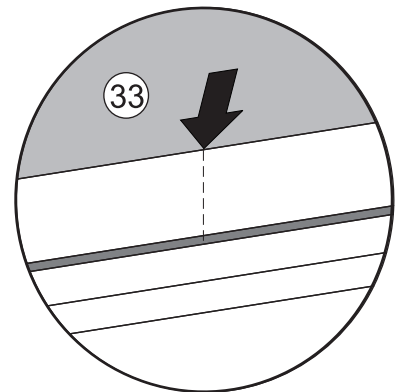
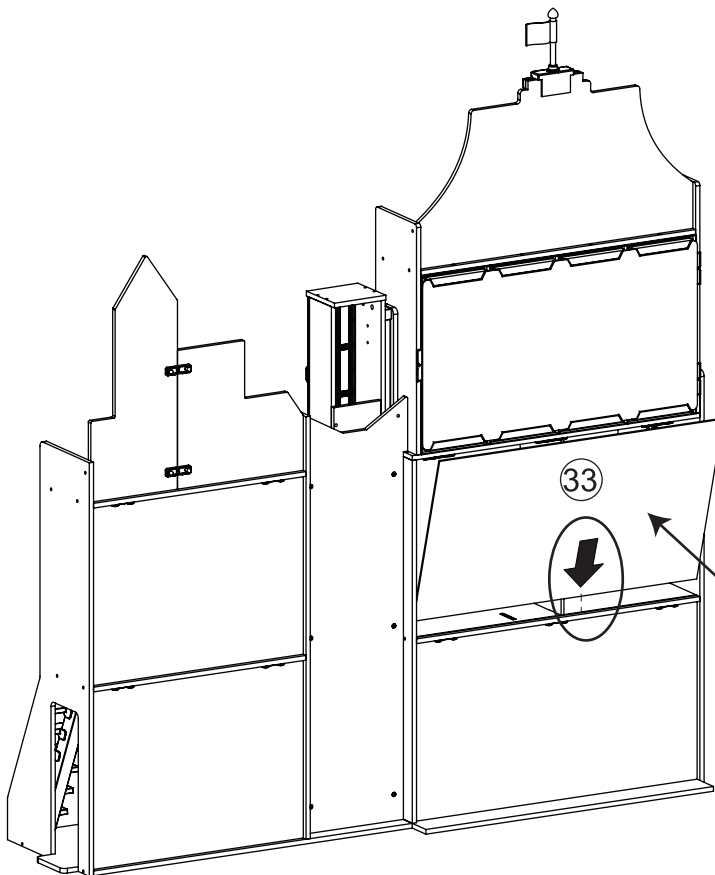


White side / Côté blanc /
Lado blanco / Weiße Seite / Vit sida

57

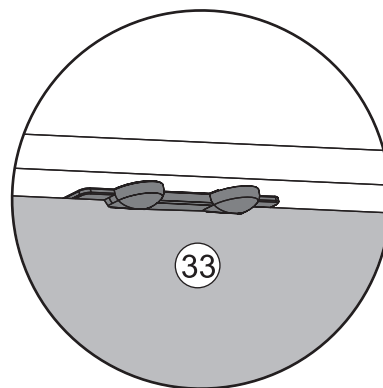
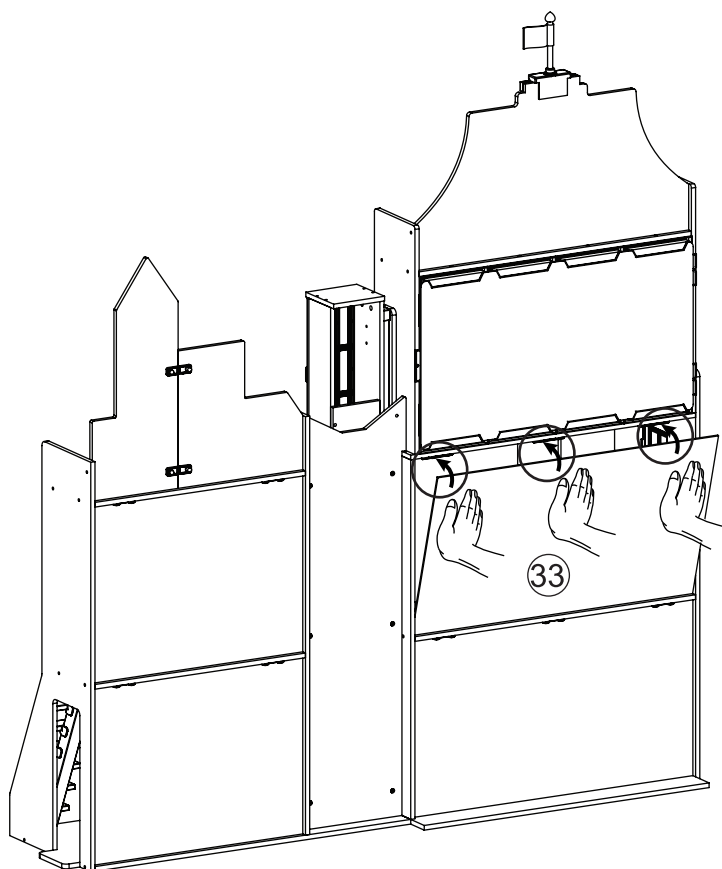


58

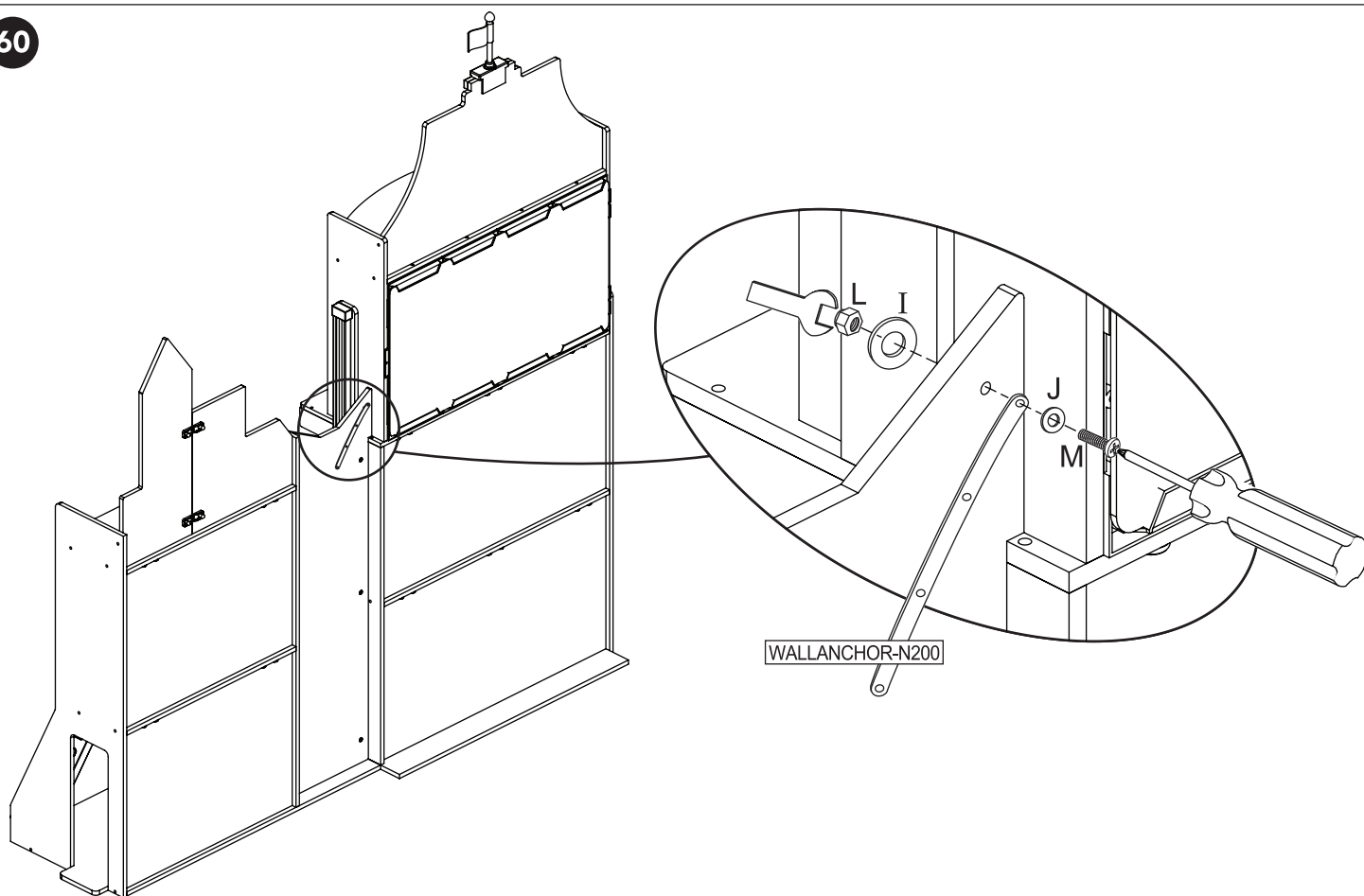


White side / Côté blanc /
Lado blanco / Weiße Seite / Vit sida

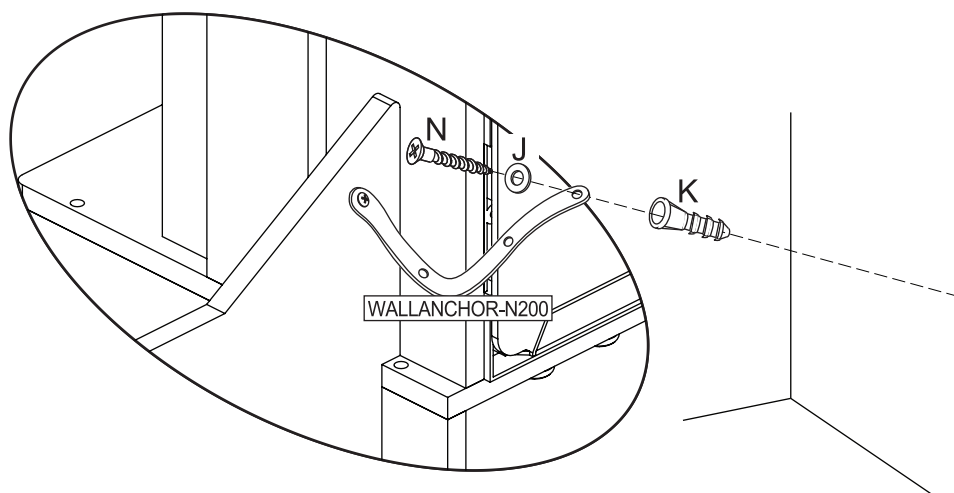




60



61



⚠ WARNING:
 Do not install on a wall where items can fall off and injure a child.

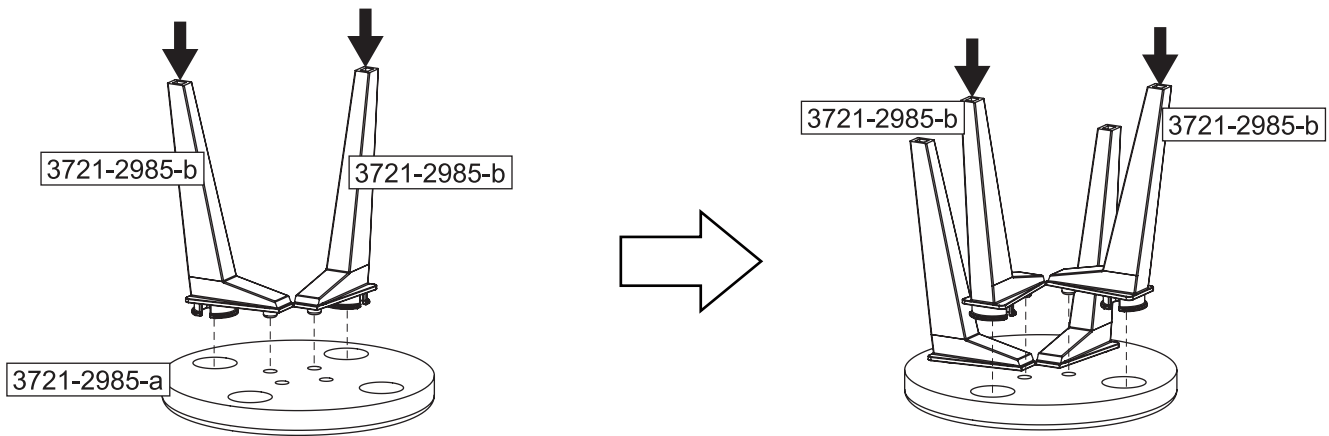
⚠ AVERTISSEMENT:
 Ne pas installer sur un mur duquel d'autres objets risquent de tomber et blesser un enfant. A monter par un adulte.

⚠ ADVERTENCIA:
 No instale en una pared donde otros artículos se puedan caer y lastimar a un niño.

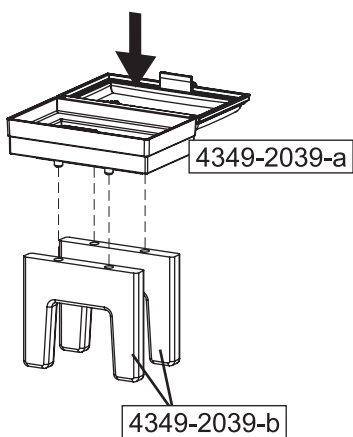
⚠ VORSICHT:
 Bitte nicht an einer Wand anbringen, wo Dinge herunterfallen und Kinder verletzen könnten.

⚠ WARNING:
 Installera inte på en vägg där föremål kan falla ned och skada ett barn.

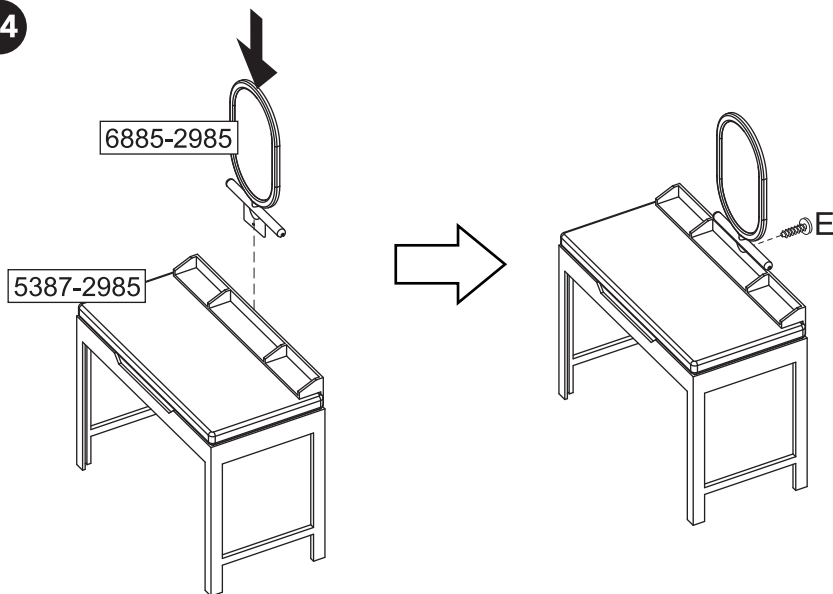
62



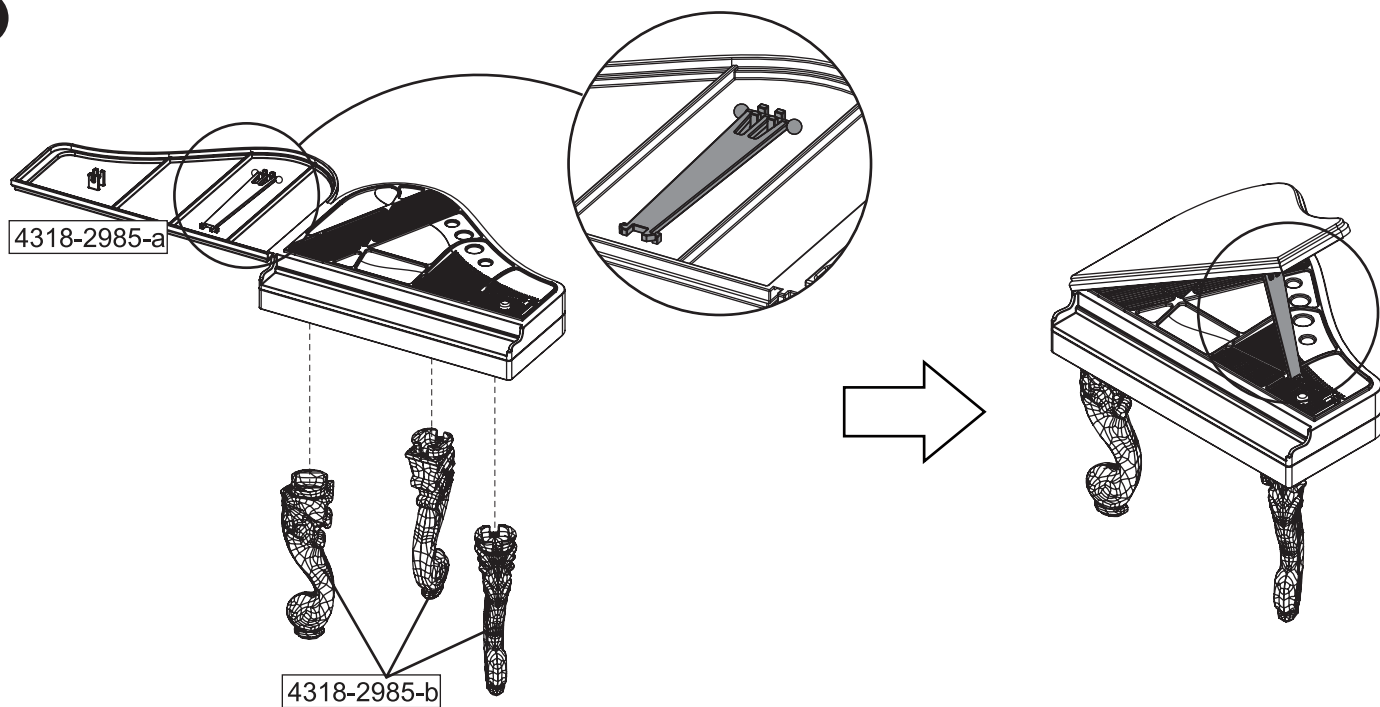
63



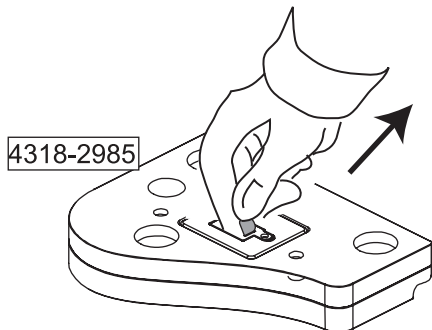
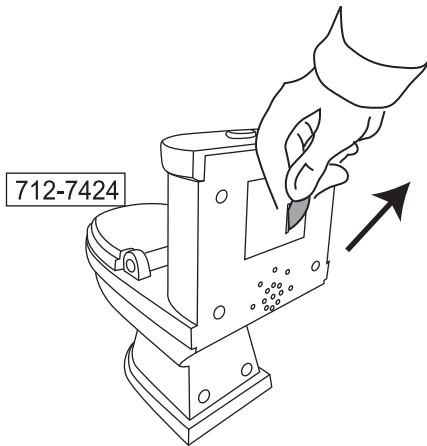
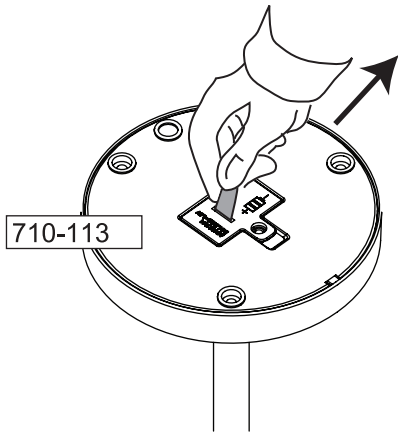
64



65

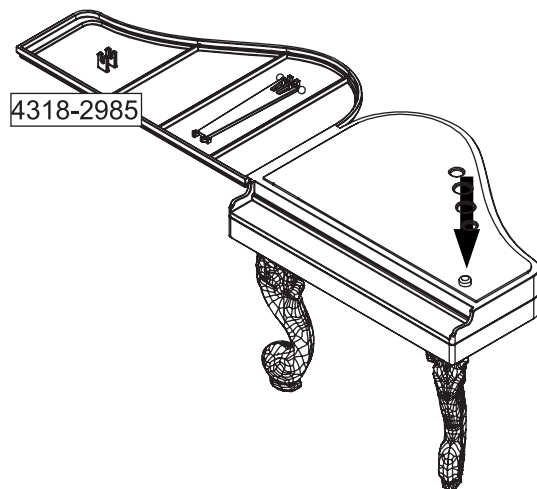
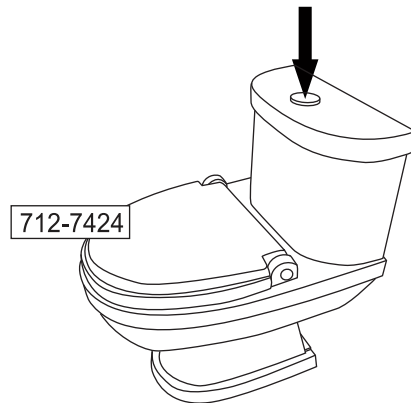
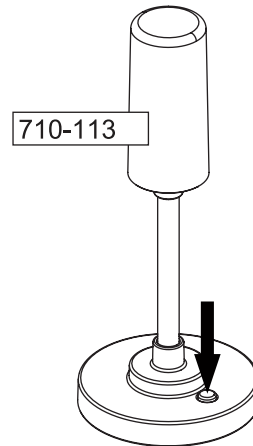


66



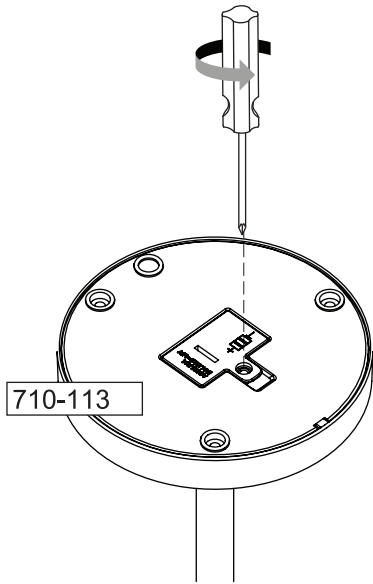
67

Test the electronics before proceeding with assembly. If you have any issues, please contact customer service.
 Tester les pièces électroniques avant de procéder à l'assemblage. Pour tout problème, veuillez contacter le service client.
 Prueba los dispositivos electrónicos antes de empezar el montaje. Si tienes algún problema, ponte en contacto con Atención al cliente.
 Testen Sie die Elektronik, bevor Sie mit der Montage fortfahren. Kontaktieren Sie bei Problemen bitte den Kundenservice.
 Testa elektroniken innan du fortsätter med monteringen. Om du har några problem, kontakta kundtjänst

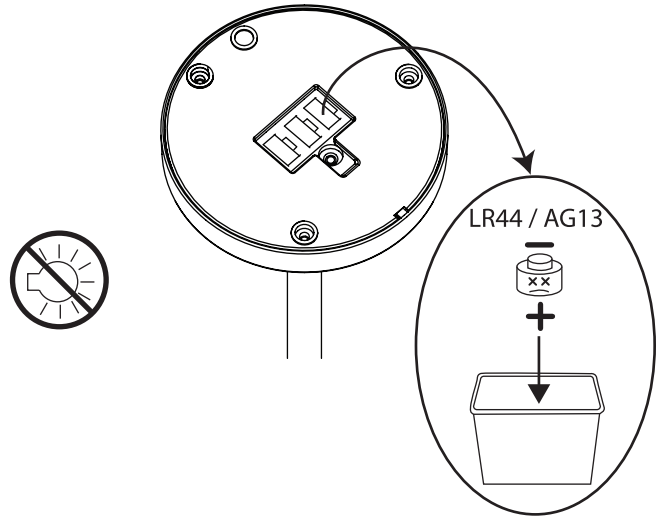


Battery Replacement Guide
Guide de remplacement de batterie
Guía para cambiar las baterías
Anleitung zum Ersetzen der Batterien
Batteribytesguide

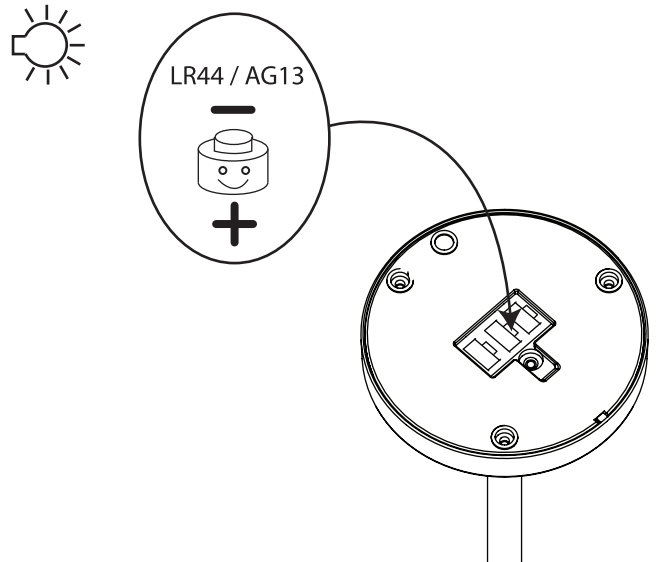
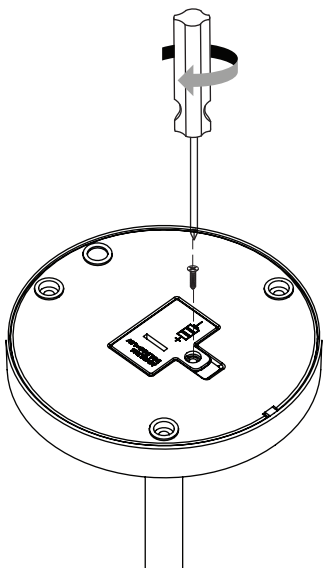
A1



A2

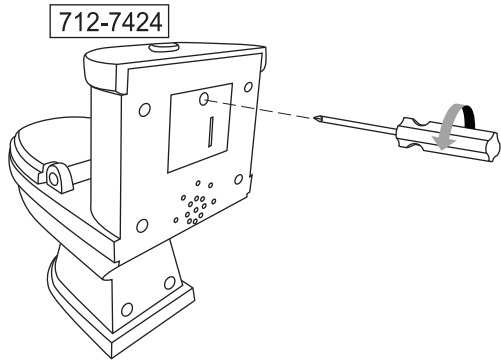


A3

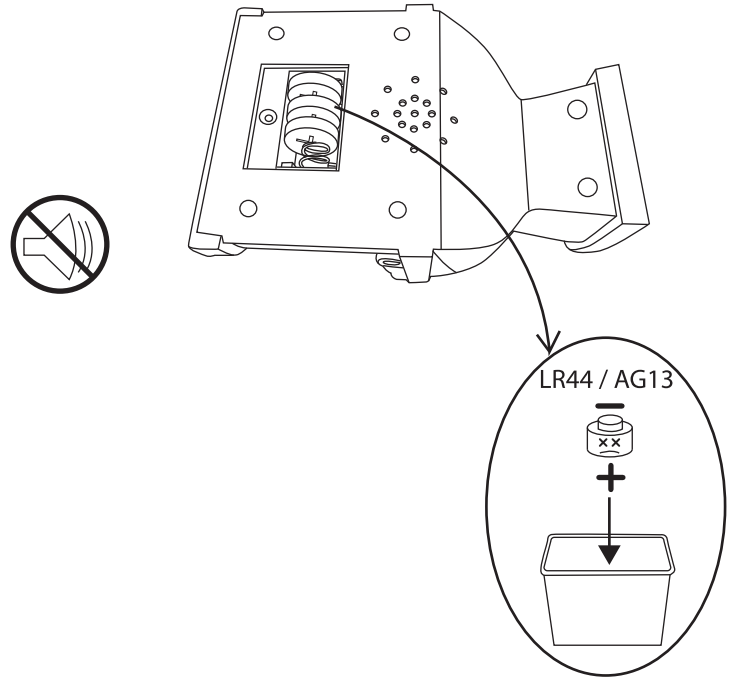


Battery Replacement Guide
Guide de remplacement de batterie
Guía para cambiar las baterías
Anleitung zum Ersetzen der Batterien
Batteribytesguide

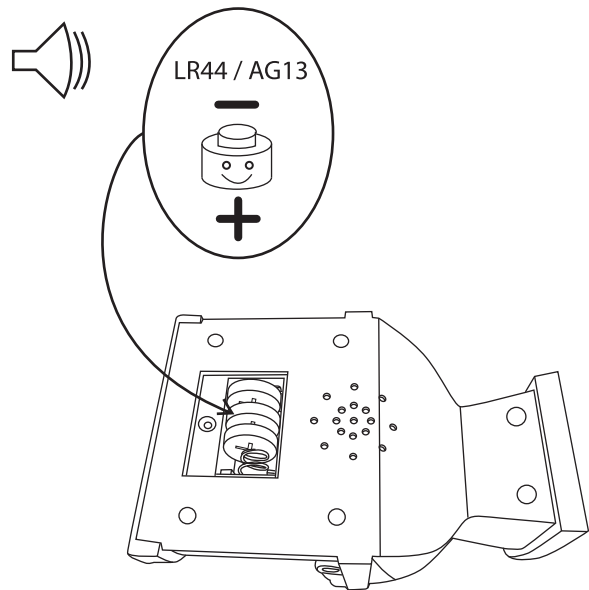
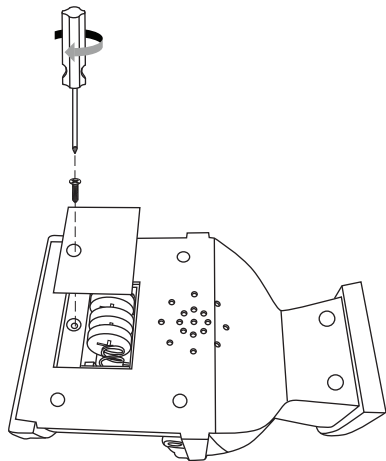
B1



B2

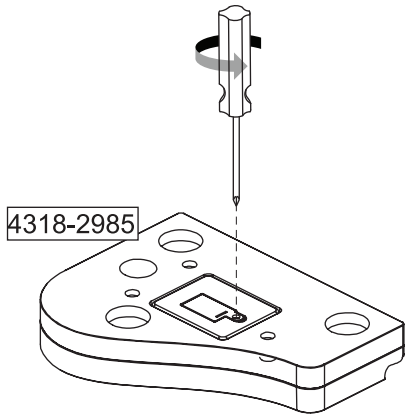


B3

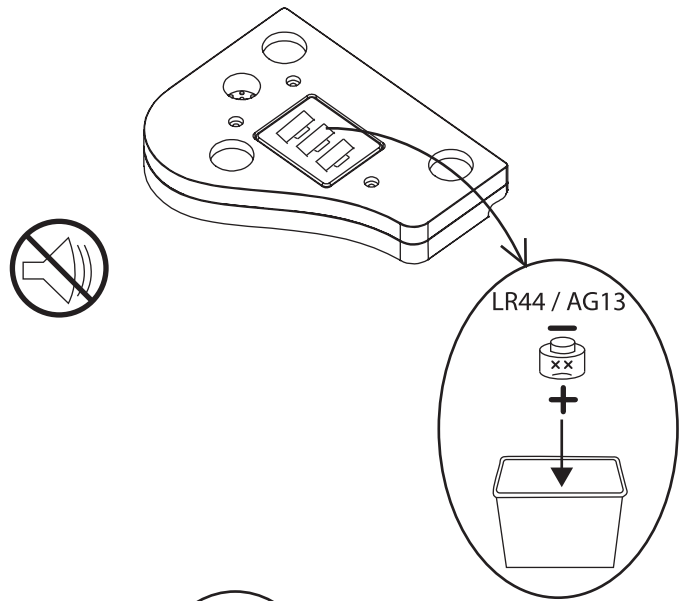


Battery Replacement Guide
Guide de remplacement de batterie
Guía para cambiar las baterías
Anleitung zum Ersetzen der Batterien
Batteribytesguide

C1



C2



C3

