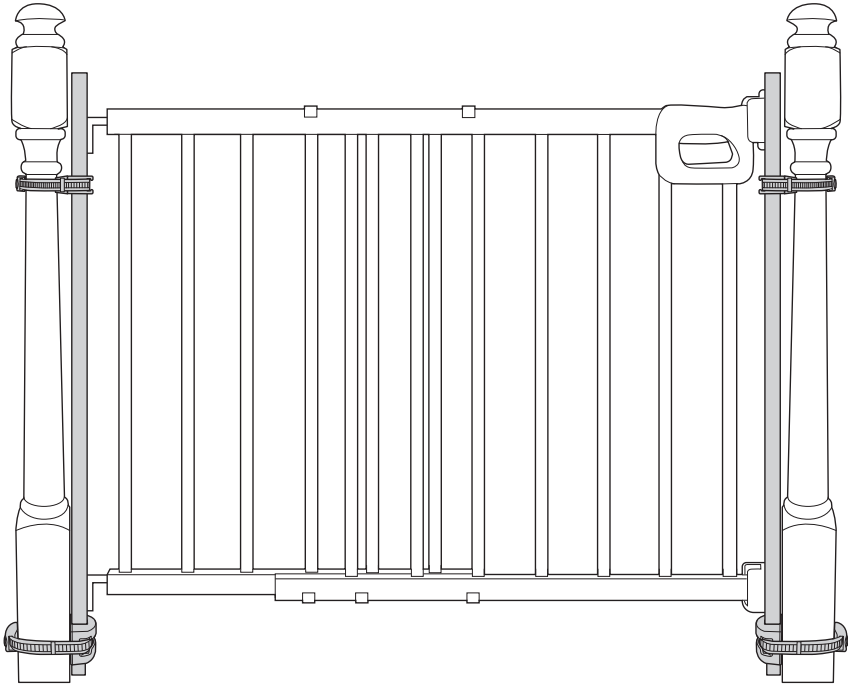




Please read the following instructions and warnings carefully.
Keep this Instruction Manual for future reference.
For use with children from 6 to 24 months.
Adult assembly required.



Banister to Banister™ Universal Kit

INSTRUCTION MANUAL

This helpful kit allows you to install most hardware and pressure mounted gates to your staircase banisters without drilling into them. The kit will accommodate most hardware and pressure mounted gates, up to 37 in. tall, and can also be installed from a banister to a wall.

MANUFACTURED FOR • FABRIQUÉ POUR **kids2**™ **OKidsII**® ©2024 KIDS2, LLC. www.kids2.com/help

KIDS2, LLC. ATLANTA, GA USA 30305 • 1-800-230-8190

IMPORTED BY • IMPORTÉ PAR

KIDS2 CANADA CO. PO BOX 54059, RPA LAWRENCE PLAZA, TORONTO, ON. M6A 3B7

KIDS2 AUSTRALIA PTY LIMITED CASTLE HILL, NSW AUSTRALIA 2154 • (02) 9894-1855

KIDS2 JAPAN K.K. c/o ARK Outsourcing KK 4-3-5-704, Ebisu, Shibuya-ku, Tokyo, Japan 150-0013 • (03) 5322-6081

KIDS2 UK LTD. GROUND FLOOR, SUITE A1A, BREAKSPEAR PARK, BREAKSPEAR WAY, HEMEL HEMPSTEAD, HP2 4TZ • +44 01582 816 080

KIDS2 EUROPE BV 5 KEIZERS, KEIZERSGRACHT 287, 1016 ED AMSTERDAM, NETHERLANDS • +31 20 2410934

KIDS2 US MÉXICO S.A. DE C.V. • (55) 5292-8488

MADE IN CHINA • HECHO EN CHINA • FABRIQUÉ EN CHINE

Please retain information
for future reference.

Colors and styles may vary.

MADE IN CHINA

27573_IS_3L_1 | 12824

! WARNING

Children have died or been seriously injured when gates are not securely installed. Always install and use gate as directed, using all required parts. Install according to manufacturer's instructions.

- Stop using when a child can climb over or dislodge the gate.
- Use only with locking/latching mechanism securely engaged.
- **NEVER** use to keep child away from pool.
- **NEVER** leave child unattended.
- **ALWAYS** close and lock gate behind you.
- This product will not necessarily prevent all accidents. Proper adult supervision is required at all times.
- Do not use if any components are missing or damaged.
- Adult assembly required. Exercise care when unpacking and assembling product.
- Intended for use with children from 6 months through 24 months.
- Check daily that banister brackets are securely attached and gate is securely anchored to banisters.

components

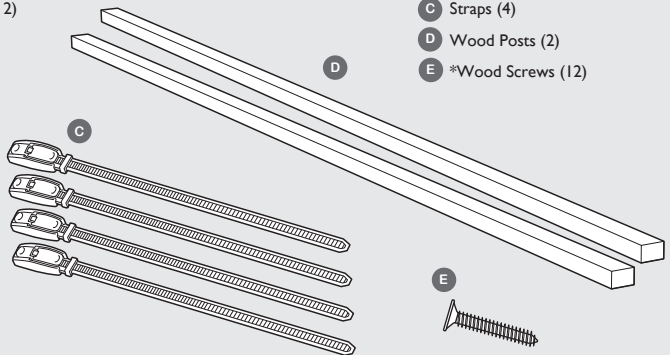
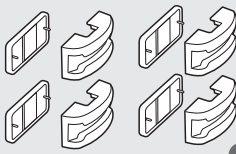
A Round Brackets & Rubber Bumpers (set of 2)

B Square Brackets & Plates (set of 4)

C Straps (4)

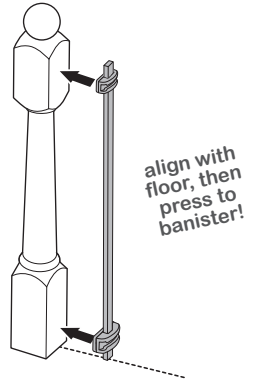
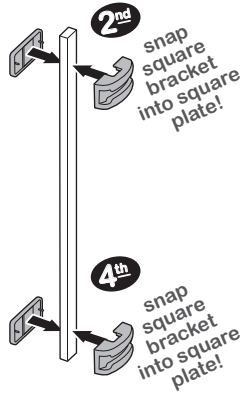
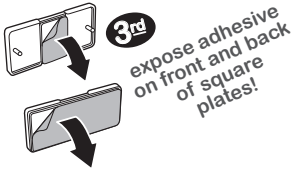
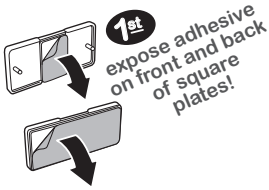
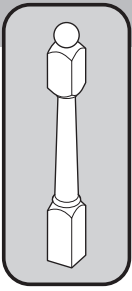
D Wood Posts (2)

E *Wood Screws (12)



! *Wood screws included with this kit are optional. For use only if screws included with gate purchased separately are too long.

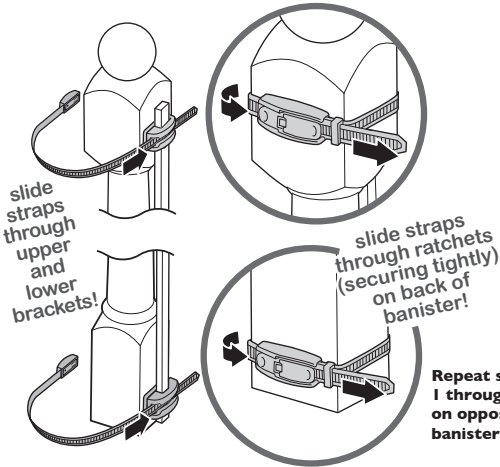
square top banister assembly



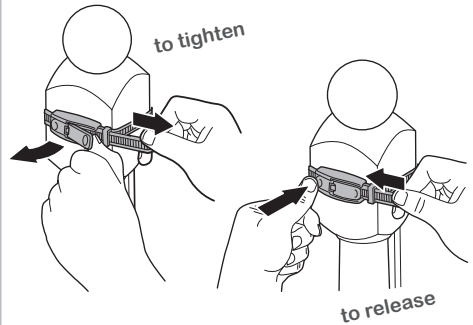
1

2

tighten & release



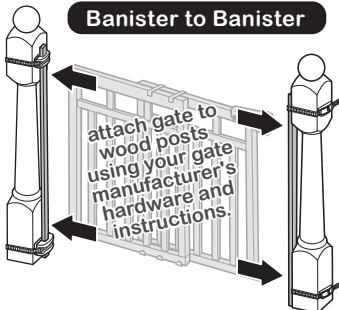
3



Note: Be sure to tighten both top and bottom brackets! **DO NOT OVER TIGHTEN!**

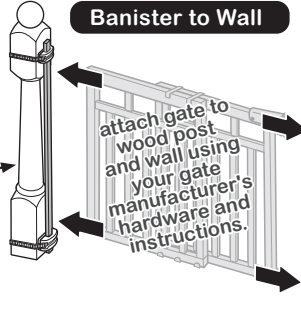
4

Banister to Banister



or

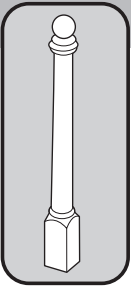
Banister to Wall



Note: Always follow your specific gate manufacturer's directions when mounting the gate. Failure to do so may lead to serious injury.

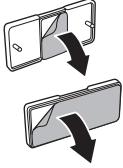
5

round top banister assembly



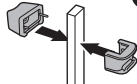
1st

expose adhesive on front and back of square plates!



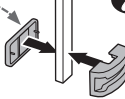
3rd

snap round bracket into rubber bumper!

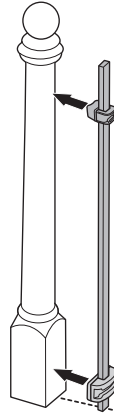


2nd

snap square bracket into square plate!

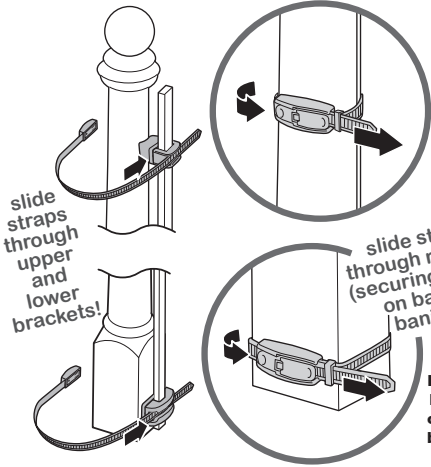


1



align with floor, then press to banister!

2



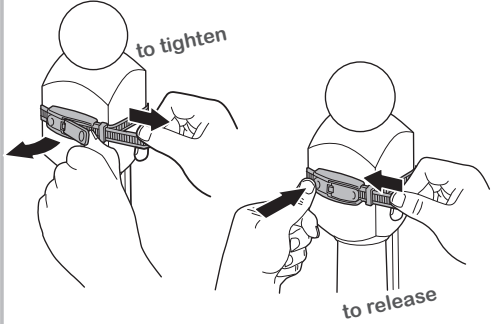
slide straps through upper and lower brackets!

slide straps through ratchets (securing tightly) on back of banister!

Repeat steps 1 through 3 on opposite banister.

3

tighten & release



to tighten

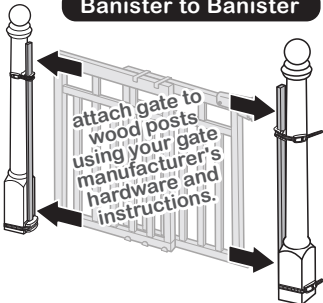
to release



Note: Be sure to tighten both top and bottom brackets! **DO NOT OVER TIGHTEN!**

4

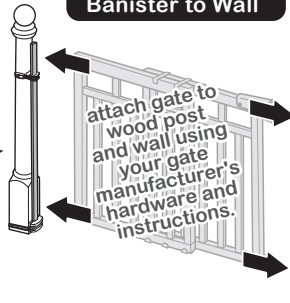
Banister to Banister



attach gate to wood posts using your gate manufacturer's hardware and instructions.

or

Banister to Wall



attach gate to wood post and wall using your gate manufacturer's hardware and instructions.



Note: Always follow your specific gate manufacturer's directions when mounting your gate. Failure to do so may lead to serious injury.

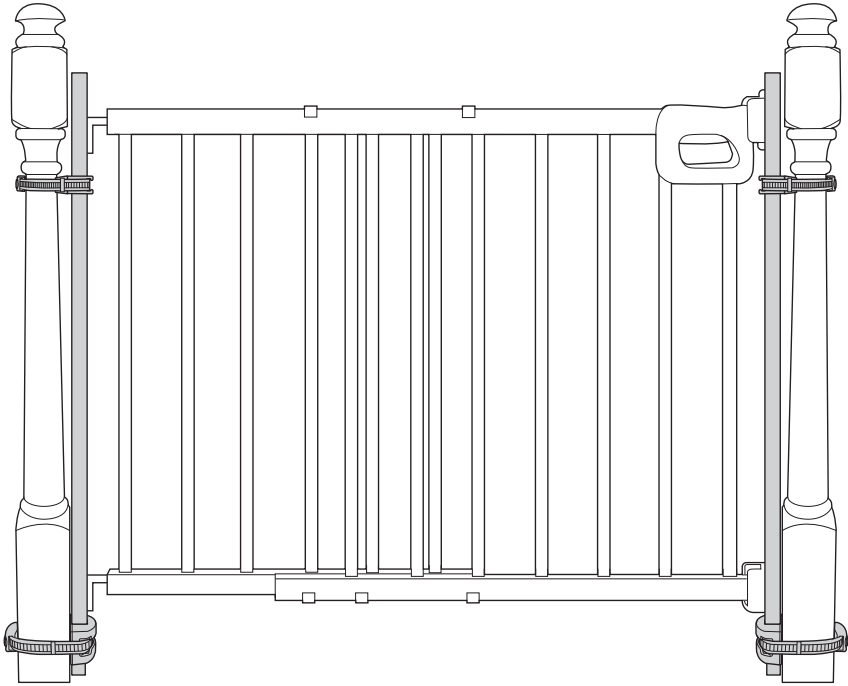
5



Lea atentamente las siguientes instrucciones y advertencias.

Conserve este manual de instrucciones para futuras consultas.

Para uso con niños de 6 meses a 2 años. Requiere montaje por parte de un adulto.



Banister to Banister™ Universal Kit

MANUAL DE INSTRUCCIONES

Este útil kit le permitirá instalar la mayoría de los herrajes y barreras montadas a presión en las barandillas de su escalera sin necesidad de taladrarlas. El kit se adaptará a la mayoría de los herrajes y barreras montadas a presión, de hasta 94 centímetros de altura, y también se puede instalar de una barandilla a una pared.

MANUFACTURED FOR • FABRIQUÉ POUR **kids2™** **òkids2®** ©2024 KIDS2, LLC. www.kids2.com/help

KIDS2, LLC. ATLANTA, GA USA 30305 • 1-800-230-8190

IMPORTED BY • IMPORTÉ PAR

KIDS2 CANADA CO. PO BOX 54059, RPA LAWRENCE PLAZA, TORONTO, ON. M6A 3B7

KIDS2 AUSTRALIA PTY LIMITED CASTLE HILL, NSW AUSTRALIA 2154 • (02) 9894-1855

KIDS2 JAPAN K.K. c/o ARK Outsourcing KK 4-3-5-704, Ebisu, Shibuya-ku, Tokyo, Japan 150-0013 • (03) 5322-6081

KIDS2 UK LTD. GROUND FLOOR, SUITE A1A, BREAKSPEAR PARK, BREAKSPEAR WAY, HEMEL HEMPSTEAD, HP2 4TZ • +44 01582 816 080

KIDS2 EUROPE BV 5 KEIZERS, KEIZERSGRACHT 287, 1016 ED AMSTERDAM, NETHERLANDS • +31 20 2410934

KIDS2 US MÉXICO S.A. DE C.V. • (55) 5292-8488

MADE IN CHINA • HECHO EN CHINA • FABRIQUÉ EN CHINE

Conserve la información para futuras consultas.

Los colores y modelos pueden variar.

HECHO EN CHINA
27573_IS_3L_1 | 12824

⚠ ADVERTENCIA

Se ha dado el caso de niños que han perdido la vida o han resultado gravemente heridos cuando las barreras no estaban instaladas de forma segura. Instale y use la barrera siempre como se indica, usando todas las partes requeridas. Instalaéla según las instrucciones del fabricante.

- Deje de usarla cuando un niño pueda trepar por ella o rebasarla.
- Utilícela sólo con el mecanismo de bloqueo/cierre bien enganchado.
- No la utilice **NUNCA** para mantener al niño alejado de la piscina.
- No deje **NUNCA** al niño sin vigilancia.
- Cierre y bloquee **SIEMPRE** la barrera una vez haya pasado a través de ella.
- Este producto no tiene por qué evitar todos los accidentes. Por ello, se requiere la supervisión por parte de un adulto.
- No lo utilice si falta algún componente o está dañado.
- Se requiere el montaje por parte de un adulto. Tenga cuidado al desembalar y montar el producto.
- Diseñado para niños de 6 meses a 2 años.
- Compruebe diariamente que los soportes de las barandillas están bien sujetos y que la barrera está bien anclada a las barandillas.

componentes

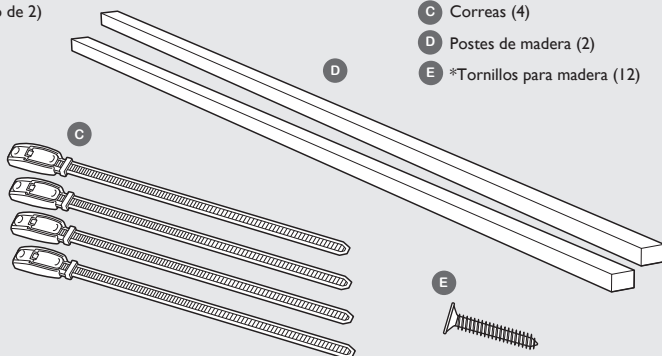
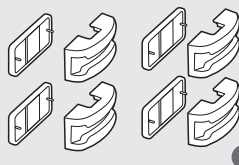
A Soportes redondos y topes de goma (juego de 2)

B Soportes cuadrados y placas (juego de 4)

C Correas (4)

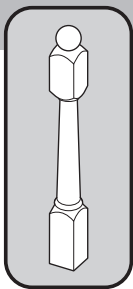
D Postes de madera (2)

E *Tornillos para madera (12)



! *Los tornillos para madera incluidos en este kit son opcionales, para usar sólo si los tornillos incluidos con la barrera comprada por separado son demasiado largos.

montaje de la barandilla superior cuadrada



1st
Exponga el adhesivo en la parte delantera y trasera de las placas cuadradas!

3rd
Exponga el adhesivo en la parte delantera y trasera de las placas cuadradas.

2nd
Encaje el soporte cuadrado en la placa cuadrada.

4th
Encaje el soporte cuadrado en la placa cuadrada.

Alinee con el suelo y presione contra la barandilla

1

2

Deslice las correas a través de los soportes superior e inferior.

Deslice las correas a través de los trinquetes (asegurándolas firmemente) en la parte posterior de la barandilla

Repita los pasos 1 a 3 en la barandilla opuesta.

3

apretar y soltar

para apretar

para soltar

Nota: ¡Asegúrese de apretar ambos soportes, superior e inferior! **¡NO APRETAR DEMASIADO!**

4

Barandilla a Barandilla

Fije la barrera a los postes de madera utilizando los herrajes y las instrucciones del fabricante de la barrera.

or

Barandilla a Pared

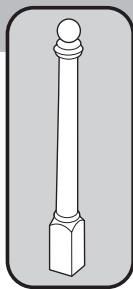
Fije la barrera a los postes de madera y a la pared usando los herrajes y las instrucciones del fabricante de su barrera.

Nota: Siga siempre las instrucciones específicas del fabricante de la barrera durante el proceso de montaje. De lo contrario, podría sufrir lesiones graves.

5

3

Montaje de la barandilla superior redonda



1^{er}
¡Exponga el adhesivo en la parte delantera y trasera de las placas cuadradas!

2nd
Encaje el soporte cuadrado en la placa cuadrada!

3^{er}
Encaje el soporte redondo en el tope de goma.



1

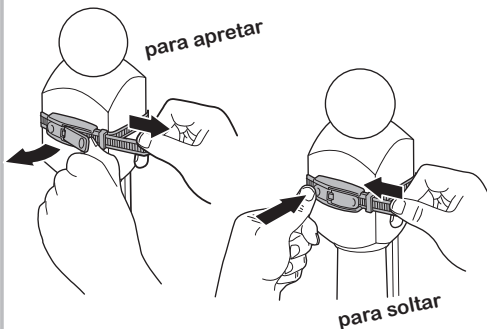
2

Deslice las correas a través de los soportes superior e inferior.

Deslice las correas a través de los trinquetes (asegurándolas firmemente en la parte posterior de la barandilla).

Repita los pasos 1 a 3 en la barandilla opuesta.

apretar y soltar

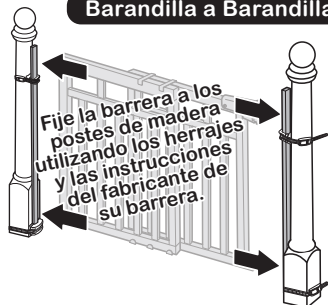


Nota: ¡Asegúrese de apretar ambos soportes, superior e inferior! **¡NO APRIETE DEMASIADO!**

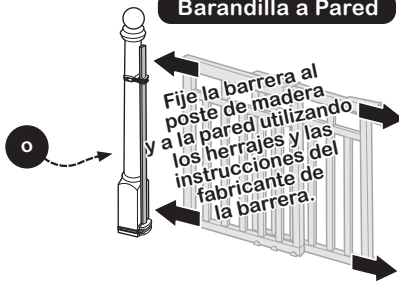
3

4

Barandilla a Barandilla



Barandilla a Pared

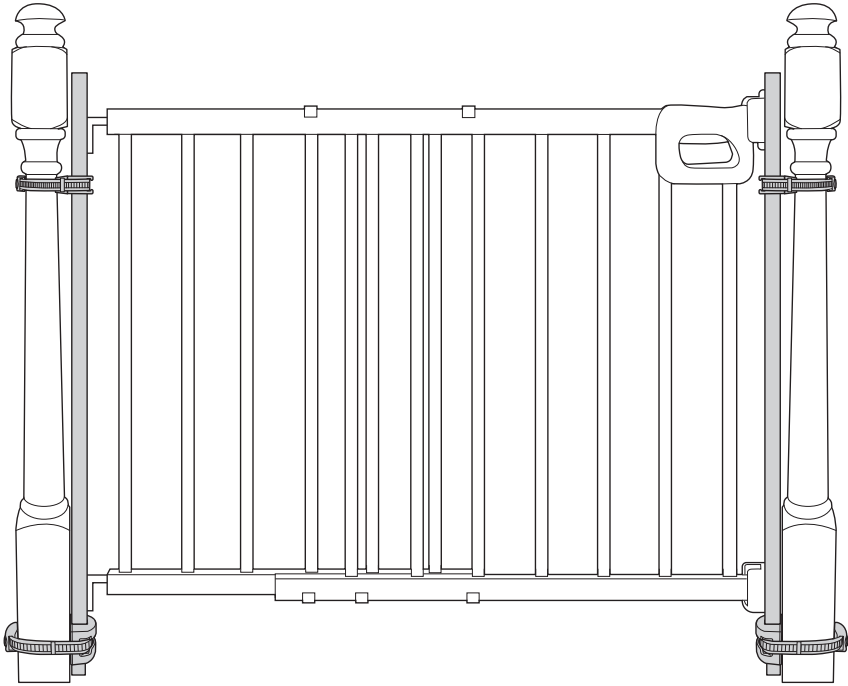


Nota: Siga siempre las instrucciones específicas del fabricante de la barrera al montarla. De lo contrario, podrían producirse lesiones graves.

5



Veillez lire attentivement les instructions et les avertissements suivants.
Conservez ce mode d'emploi pour toute référence ultérieure.
À utiliser pour des enfants de 6 à 24 mois.
Montage par un adulte requis.



Banister to Banister™ Universal Kit

MODE D'EMPLOI

Merci d'avoir acheté le Banister to Banister™ Kit Universel de Summer Infant. Ce kit utile permet de fixer le plupart des barrières à ferrures et à pression, à des rampes d'escalier sans les percer. Le kit universel convient pour la plupart des barrières à ferrures et à pression, jusqu'à 37 po. (94 cm) de hauteur, entre deux rampes ou entre un mur et une rampe.

MANUFACTURED FOR • FABRIQUÉ POUR **kids2™** **OKids II®** ©2024 KIDS2, LLC. www.kids2.com/help

KIDS2, LLC. ATLANTA, GA USA 30305 • 1-800-230-8190

IMPORTED BY • IMPORTÉ PAR

KIDS2 CANADA CO. PO BOX 54059, RPA LAWRENCE PLAZA, TORONTO, ON. M6A 3B7

KIDS2 AUSTRALIA PTY LIMITED CASTLE HILL, NSW AUSTRALIA 2154 • (02) 9894-1855

KIDS2 JAPAN K.K. c/o ARK Outsourcing KK 4-3-5-704, Ebisu, Shibuya-ku, Tokyo, Japan 150-0013 • (03) 5322-6081

KIDS2 UK LTD. GROUND FLOOR, SUITE A1A, BREAKSPEAR PARK, BREAKSPEAR WAY, HEMEL HEMPSTEAD, HP2 4TZ • +44 01582 816 080

KIDS2 EUROPE BV 5 KEIZERS, KEIZERSGRACHT 287, 1016 ED AMSTERDAM, NETHERLANDS • +31 20 2410934

KIDS2 US MÉXICO S.A. DE C.V. • (55) 5292-8488

MADE IN CHINA • HECHO EN CHINA • FABRIQUÉ EN CHINE

Veillez conserver ces informations pour toute référence ultérieure.

Les couleurs et modèles peuvent varier.

FABRIQUÉ EN CHINE

27573_IS_3L_I | 12824

⚠ MISE EN GARDE :

IMPORTANT ! À CONSERVER POUR TOUTE RÉFÉRENCE ULTÉRIEURE!

Des enfants ont subi des blessures graves ou même fatales en raison d'une barrière mal installée. Installez et utilisez toujours la barrière selon les directives et avec toutes les pièces fournies. Installer conformément aux instructions du fabricant.

- cesser de l'utiliser lorsque l'enfant est capable d'enjamber ou de déloger/d'ouvrir la barrière.
- pour éviter les chutes, **NE JAMAIS** l'utiliser en haut d'un escalier.
- **NE JAMAIS** utiliser la barrière pour empêcher les enfants d'accéder à une piscine.
- **NE JAMAIS** laisser un enfant sans surveillance.
- **TOUJOURS** refermer et verrouiller la barrière derrière vous.
- ce produit n'empêchera pas nécessairement les accidents. La supervision d'un adulte est requise en permanence.
- ne pas utiliser en cas de pièces manquantes ou endommagées.
- montage par un adulte requis. Déballez et assemblez le produit avec précaution.
- conçue pour des enfants de 6 à 24 mois.
- vérifier quotidiennement que les supports de rampe sont solidement fixés et que la barrière est bien assujettie.

composants

A Supports pour poteaux ronds et pare-chocs en caoutchouc (2)

B Supports pour poteaux carrés et plaques (4)

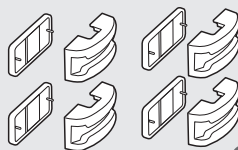
C Sangles (4)

D Montants pour fixation sur bois (2)

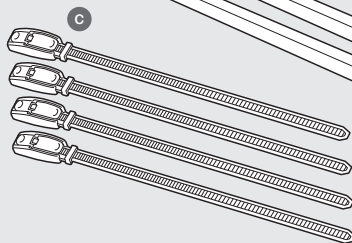
E *Vis à bois (12)



A



B



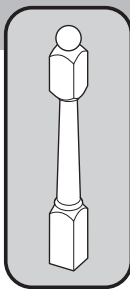
D

E



! *Les vis à bois incluses dans ce kit sont facultatives. À utiliser seulement si les vis fournies avec la barrière achetée séparément sont trop longues.

montage sur poteau de rampe à tête carrée



1st
exposez l'adhésif sur les deux faces des plaques carrées

3rd
exposez l'adhésif sur les deux faces des plaques carrées

2nd
encliquez le support carré dans la plaque carrée

4th
encliquez le support carré dans la plaque carrée

alignez le montant sur le plancher, puis pressez-le contre la rampe

1

2

serrer et dégager

glissez les sangles dans les supports supérieur et inférieur

glissez les sangles dans les cliquets à l'arrière de la rampe et serrez fermement

Répeating les étapes 1 à 3 sur la rampe opposée.

pour serrer

pour dégager

Remarque : Veillez à bien serrer les supports supérieur et inférieur ! **ATTENTION DE NE PAS TROP SERRER !**

3

4

de rampe à rampe

fixez la barrière aux poteaux de montants pour fixation sur bois à l'aide des pièces et selon les instructions fournies par son fabricant.

ou

de la rampe au mur

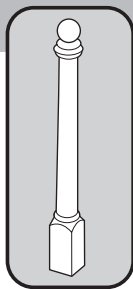
fixez la barrière au poteau de montant pour fixation sur bois et au mur à l'aide des pièces et selon les instructions fournies par son fabricant.

Remarque : Suivez toujours les instructions du fabricant de votre barrière pour l'installer. Le non-respect de cette directive risque d'entraîner de graves blessures.

5

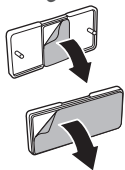
3

montage sur poteau de rampe à tête ronde



1st

exposez l'adhésif sur les deux faces des plaques carrées

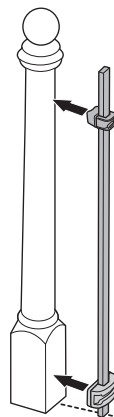


3rd

enclenchez le support pour poteau rond dans le pare-chocs en caoutchouc!

2nd

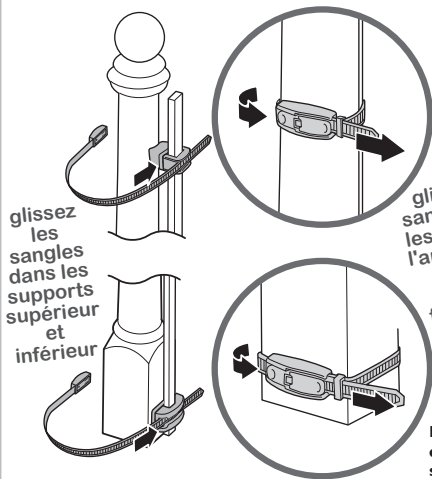
encliquez le support carré dans la plaque carrée



alignez le montant sur le plancher, puis pressez-le contre la rampe

1

2



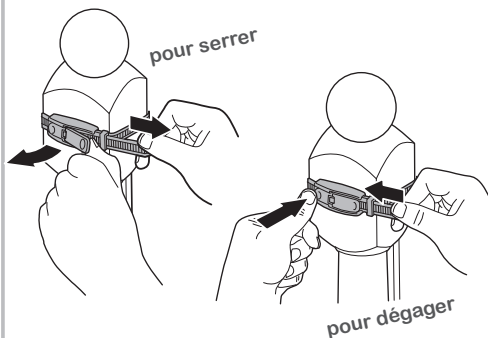
glissez les sangles dans les supports supérieur et inférieur

glissez les sangles dans les cliquets à l'arrière de la rampe et serrez fermement

Répétez les étapes 1 à 3 sur la rampe opposée.

3

serrer et dégager



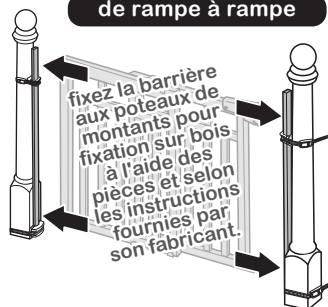
pour serrer

pour dégager

Remarque : Veillez à bien serrer les supports supérieur et inférieur ! **ATTENTION DE NE PAS TROP SERRER !**

4

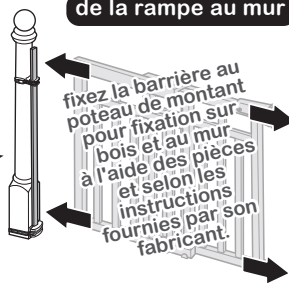
de rampe à rampe



fixez la barrière aux poteaux de montants pour fixation sur bois à l'aide des pièces et selon les instructions fournies par son fabricant.

ou

de la rampe au mur



fixez la barrière au poteau de montant pour fixation sur bois et au mur à l'aide des pièces et selon les instructions fournies par son fabricant.

Remarque : Suivez toujours les instructions du fabricant de votre barrière pour l'installer. Le non-respect de cette directive risque d'entraîner de graves blessures.

5