

If you have questions or comments, contact us.
Pour toute question ou tout commentaire, nous contacter.

1-844-377-8451 • www.dewalt.com

INSTRUCTIVO DE OPERACIÓN, CENTROS DE SERVICIO Y PÓLIZA DE GARANTÍA. ADVERTENCIA: LEÁSE ESTE INSTRUCTIVO ANTES DE USAR EL PRODUCTO.

INSTRUCTION MANUAL
GUIDE D'UTILISATION
MANUAL DE INSTRUCCIONES

DEWALT®

DXSTA10MPB

Magnetic Parts Bucket

Cubo magnético de partes

Bac de rangement magnétique

JS PRODUCTS | 6445 MONTESSOURI STREET, LAS VEGAS, NV 89113
(APR18) Part No. 41564 DXSTA10MPB Copyright © 2018, DEWALT

Copyright © 2018 DEWALT.

DEWALT® and the DEWALT Logo are trademarks of the DEWALT Industrial Tool Co., or an affiliate thereof and are used under license. The yellow/black color scheme is a trademark for DEWALT power tools & accessories.

Definitions: Safety Guidelines

The definitions below describe the level of severity for each signal word. Please read the manual and pay attention to these symbols.

▲ WARNING: Indicates a potentially hazardous situation which, if not avoided, could result in **death or serious injury**.

▲ CAUTION: Indicates a potentially hazardous situation which, if not avoided, may result in **minor or moderate injury**.

▲ (Used without word) Indicates a safety related message.

▲ NOTICE: Indicates a practice **not related to personal injury** which, if not avoided, may result in **property damage**.

IF YOU HAVE ANY QUESTIONS OR COMMENTS ABOUT THIS OR ANY DEWALT TOOL, CALL US TOLL FREE AT: **1-844-377-8451**



WARNING! Read and understand all instructions. This manual contains important safety and operating instructions. Please read this manual carefully before assembling this storage rack and save it for reference.

**SAVE THESE INSTRUCTIONS
READ ALL INSTRUCTIONS**

▲ WARNINGS:

- Keep magnets out of reach of children. Magnets can cause serious injury if swallowed.
- Handle magnets with care. Magnets can cause blood blisters and cuts.
- Always use hand and eye protection when handling magnets.

HOW TO CONFIGURE MAGNETS ON DEWALT MAGNETIC PARTS BUCKET (Fig 1-2)

The DEWALT Magnetic Parts Bucket is designed to allow for use in multiple configurations:

- **Side Mounted Magnets:** ideal for storage on the sides of most metal racks, tool boxes, and surfaces. (Fig. 1)
- **Bottom Mounted Magnets:** ideal for storage on tops of metal work surfaces to keep contents from spilling. (Fig. 2)

REQUIRED TOOLS:

- Phillips™ or flathead screwdriver
- Gloves
- Safety goggles

STEP BY STEP DIRECTIONS:

1. Use a Phillips™ or flathead screwdriver to remove the screw securing the magnet in place.
2. Position magnet in the desired position on the parts bucket.
3. From the inside of the parts bucket, place binding post in the hole so it extends through the hole in the magnet.
4. From the outside of the parts bucket, place the screw into the hole in the center of the magnet.
5. Use a Phillips™ or flathead screwdriver to secure the magnet in place.
6. Repeat for all magnets until achieving the desired configuration.

FIG. 1

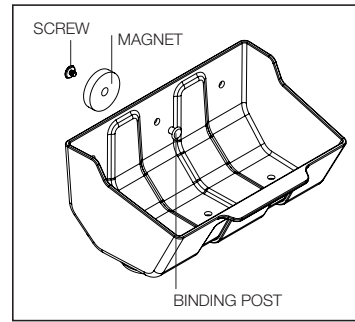
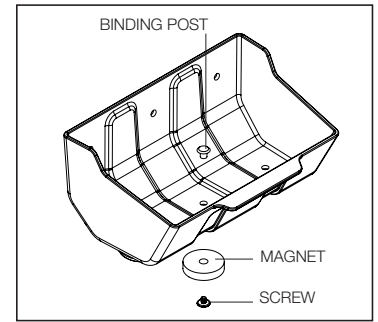


FIG. 2



One Year Limited Warranty

DEWALT will replace Magnetic Parts Bucket due to faulty materials or workmanship for one year from the date of purchase (please be sure to keep your receipt). This warranty does not cover part failure due to normal wear or rack abuse. This warranty does not apply to accessories or damage caused where repairs have been made or attempted. For further detail of warranty coverage, call 1-844-377-8451.

In addition to the warranty, DEWALT tools are covered by our:

90 Day Money Back Guarantee

If you are not completely satisfied with the performance of your DEWALT Magnetic Parts Bucket for any reason, you can return it within 90 days from the date of purchase with a receipt for a full refund – no questions asked.

Latin America

This warranty does not apply to products sold in Latin America. For products sold in Latin America, see country specific warranty information contained in the packaging, call the local company or see website for warranty information.

JS PRODUCTS | 6445 MONTESSOURI STREET, LAS VEGAS, NV 89113

(APR18) Part No. 41564 DXSTA10MPB Copyright © 2018, DEWALT

DEWALT® et le logo DEWALT sont des marques de commerce de DEWALT Industrial Tool Co. ou d'une société affiliée à cette dernière et sont utilisés sous licence. L'agencement de couleurs jaune et noir est une marque de commerce des outils électriques et accessoires DEWALT.

Définitions : Règles de sécurité

Les définitions ci-dessous décrivent le niveau de danger pour chaque mot indicateur employé. Lire le mode d'emploi et porter une attention particulière à ces symboles.

▲ AVERTISSEMENT : indique une situation potentiellement dangereuse qui, si elle n'est pas évitée, pourrait entraîner la **mort ou des blessures graves**.

▲ ATTENTION : indique une situation potentiellement dangereuse qui, si elle n'est pas évitée, pourrait entraîner des **blessures légères ou modérées**.

▲ (Si utilisé sans aucun terme) Indique un message propre à la sécurité.

AVIS : indique une pratique ne posant **aucun risque de dommages corporels** mais qui par contre, si rien n'est fait pour l'éviter, pourrait poser des **risques de dommages matériels**.

POUR TOUTE QUESTION OU REMARQUE AU SUJET DE CET OUTIL OU DE TOUT AUTRE OUTIL DEWALT, COMPOSEZ LE NUMÉRO SANS FRAIS : **1-844-377-8451**.



Avertissement ! Lire et comprendre toutes les directives.

Ce manuel contient des consignes de sécurité et d'utilisation importantes. Veuillez lire attentivement ce manuel avant d'assembler cette étagère de rangement et le conserver à titre de référence.

CONSERVER CES CONSIGNES LIRE TOUTES LES CONSIGNES

⚠ AVERTISSEMENTS :

- Gardez les aimants hors de portée des enfants. Les aimants peuvent causer des blessures graves en cas d'ingestion.
- Manipulez les aimants avec précaution. Les aimants peuvent provoquer des pincements et des blessures.
- Portez toujours une protection pour les mains et les yeux lorsque vous manipulez des aimants.

COMMENT CONFIGURER LES AIMANTS SUR LE BAC DE RANGEMENT MAGNÉTIQUE DEWALT (Fig. 1-2)

Le bac de rangement magnétique DEWALT est conçu pour être utilisé de deux façons :

- **Aimants fixés sur le côté** : idéal pour apposer le bac de rangement sur les côtés de la plupart des supports, boîtes à outils et surfaces métalliques. (Fig. 1)
- **Aimants fixés sur le fond** : idéal pour poser le bac de rangement sur les plans de travail métalliques afin d'empêcher le contenu de se renverser. (Fig. 2)

OUTILS REQUIS :

- Tournevis Phillips^{MC} ou à tête plate
- Gants
- Lunettes de sécurité

INSTRUCTIONS ÉTAPE PAR ÉTAPE :

1. Utilisez un tournevis Phillips^{MC} ou à tête plate pour retirer la vis maintenant l'aimant en place.
2. Placez l'aimant dans la position souhaitée sur le bac de rangement.
3. De l'intérieur du bac de rangement, placez la borne d'attache dans le trou de façon à faire passer par le trou de l'aimant.
4. De l'extérieur du bac de rangement, placez la vis dans le trou en faisant passer par le centre de l'aimant.
5. Vissez l'aimant en place à l'aide d'un tournevis Phillips^{MC} ou à tête plate.
6. Répétez l'opération pour tous les aimants en fonction de la configuration souhaitée.

FIG. 1

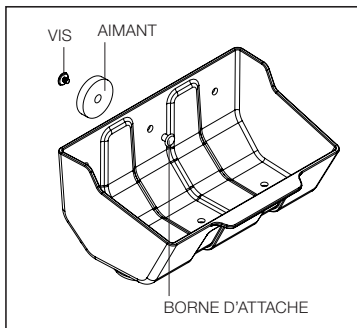
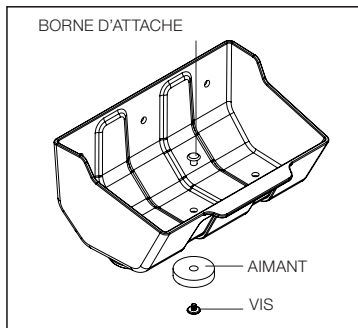


FIG. 2



Garantie limitée d'un an

DEWALT remplacera ce bac de rangement magnétique en cas de défauts ou de défauts de fabrication pour une durée d'un an à compter de la date d'achat (assurez-vous de conserver votre reçu). Cette garantie ne couvre pas la défaillance d'une pièce en raison de l'usure normale ou d'un usage abusif. Cette garantie ne s'applique pas aux accessoires ni aux dommages causés par des réparations qui ont été effectuées ou tentées. Pour de plus amples informations relatives à la couverture de la garantie, veuillez appeler le 1-844-377-8451.

En plus de la garantie, les outils DEWALT sont couverts par notre :

Garantie de remboursement de 90 jours

Si pour toute raison vous n'êtes pas entièrement satisfait de la qualité de votre bac de rangement magnétique DEWALT, vous pouvez le retourner dans les 90 jours à compter de la date d'achat, accompagné du reçu, pour un remboursement complet, sans avoir à vous justifier.

Amérique latine

Cette garantie ne couvre pas les produits vendus en Amérique latine. Pour les produits vendus en Amérique latine, consultez l'information de garantie particulière au pays concerné figurant sur l'emballage, appelez l'entreprise locale ou visitez le site Web afin d'obtenir les renseignements relatifs à la garantie.

Definiciones: Normas de seguridad

Las siguientes definiciones describen el nivel de gravedad de cada palabra de señal. Lea el manual y preste atención a estos símbolos.

⚠ **ADVERTENCIA:** Indica una situación de peligro potencial que, si no se evita, podría provocar la muerte o lesiones graves.

⚠ **ATENCIÓN:** Indica una situación de peligro potencial que, si no se evita, posiblemente provocaría lesiones leves o moderadas.

⚠ (Utilizado sin palabras) indica un mensaje de seguridad relacionado.

AVISO: Se refiere a una práctica no relacionada a lesiones corporales que de no evitarse puede resultar en daños a la propiedad.

SI TIENE ALGUNA DUDA O ALGÚN COMENTARIO SOBRE ÉSTA U OTRA HERRAMIENTA DEWALT, LLÁMENOS AL NÚMERO GRATUITO: 1-844-377-8451



ADVERTENCIA! Lea y comprenda todas las instrucciones. Este manual contiene instrucciones importantes de seguridad y de funcionamiento. Lea atentamente este manual antes de armar esta estantería y guárdelo para futuras consultas.

GUARDE ESTAS INSTRUCCIONES LEA TODAS INSTRUCCIONES

⚠ ADVERTENCIAS:

- Mantenga los imanes fuera del alcance de los niños. Los imanes pueden causar lesiones graves en caso de ser ingeridos.
- Maneje los imanes con cuidado. Los imanes pueden causar ampollas de sangre y cortes.
- Siempre use protección para manos y ojos cuando maneje imanes.

CÓMO CONFIGURAR IMANES EN EL CUBO MAGNÉTICO DE PARTES DEWALT (Fig. 1-2)

El cubo magnético de partes DEWALT está diseñado para ser usado en múltiples configuraciones:

- **Imanes montados lateralmente:** ideales para el almacenamiento en los costados de la mayoría de los bastidores, cajas de herramientas y superficies de metal. (Fig. 1)
- **Imanes montados en la parte inferior:** ideales para el almacenamiento en la parte superior del superficies de trabajo de metal para evitar que el contenido se derrame. (Fig. 2)

HERRAMIENTAS REQUERIDAS:

- Desatornillador PhillipsTM o de punta plana
- Guantes
- Gafas protectoras

INSTRUCCIONES PASO A PASO:

- Use un desatornillador PhillipsTM o de punta plana para quitar el tornillo que asegura el imán en su lugar.
- Coloque el imán en la posición deseada en el cubo de partes.
- Desde el interior del cubo de partes, coloque un borne de conexión en el agujero de forma que atraviese agujero en el imán.
- Desde el exterior del cubo de partes, coloque el tornillo en el orificio en el centro del imán.
- Utilice un desatornillador PhillipsTM o de punta plana para asegurar el imán en su lugar.
- Repita lo mismo para todos los imanes hasta lograr la configuración deseada.

FIG. 1

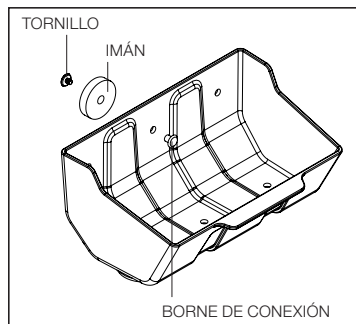
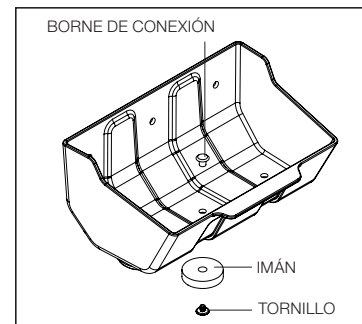


FIG. 2



Garantía limitada de un año

DEWALT reemplazará este cubo magnético de partes debido a defectos en los materiales o en la mano de obra durante un año a partir de la fecha de compra (asegúrese de guardar la factura). Esta garantía no cubre el deterioro debido al desgaste normal o abuso de la estantería. Esta garantía no se aplica en accesorios o daños causados cuando se han realizado o intentado hacer reparaciones. Si desea más información sobre la cobertura de la garantía, llame al 1-844-377-8451.

Además de la garantía, las herramientas DEWALT están cubiertas por nuestra:

Garantía de devolución de dinero de 90 días

Si no está completamente satisfecho con el desempeño de su cubo magnético de partes DEWALT por cualquier motivo, usted podrá devolverla en un plazo de 90 días a partir de la fecha de compra, presentando su factura para obtener un reembolso completo, sin hacer preguntas.

América latina

Esta garantía no se aplica a los productos que se venden en América Latina. Para los productos que se venden en América Latina, consulte la información de garantía específica para cada país ubicada en el empaque; llame a la compañía local o visite el sitio Web para buscar información sobre la garantía.

JS PRODUCTS | 6445 MONTESSOURI STREET, LAS VEGAS, NV 89113
(APR18) Part No. 41564 DXSTA10MPB Copyright © 2018, DEWALT

DEWALT® y el logotipo de DEWALT son marcas comerciales de DEWALT Industrial Tool Co., o una filial del mismo y se usan bajo licencia. El gráfico de color negro y amarillo es una marca registrada para las herramientas eléctricas y los accesorios de DEWALT.