

Leg Assembly Instructions

Instructions d'assemblage des pieds

Instrucciones de ensamblaje de la pata

Tools Required, Outils nécessaires, Herramientas requeridas

- Phillips screwdriver, Tournevis cruciforme, Destornillador Phillips

Important, Important, Importante

- **NOTE:** Read all instructions, review illustrations and identify all parts prior to assembly.
- **REMARQUE :** Lire toutes les instructions, consulter les illustrations et identifier toutes les pièces avant le montage.
- **NOTA:** Lea todas las instrucciones, revise las ilustraciones e identifique todas las partes antes del ensamblaje.

STEP 1: Attach front legs

ÉTAPE 1 : Fixer les pieds avant

PASO 1: Ajuste las patas delanteras

- Align screw holes in legs with the screw holes in the bottom of the cabinet. **(FIGURE 1)**

Aligner les trous de vis des pieds sur les trous de vis du fond de l'armoire. (FIGURE 1)

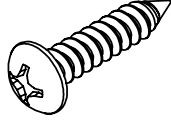
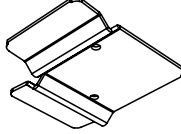
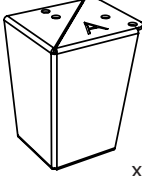
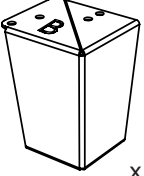
Alinee los orificios para tornillos en las patas con los orificios para tornillos en la parte inferior del gabinete. (FIGURA 1)

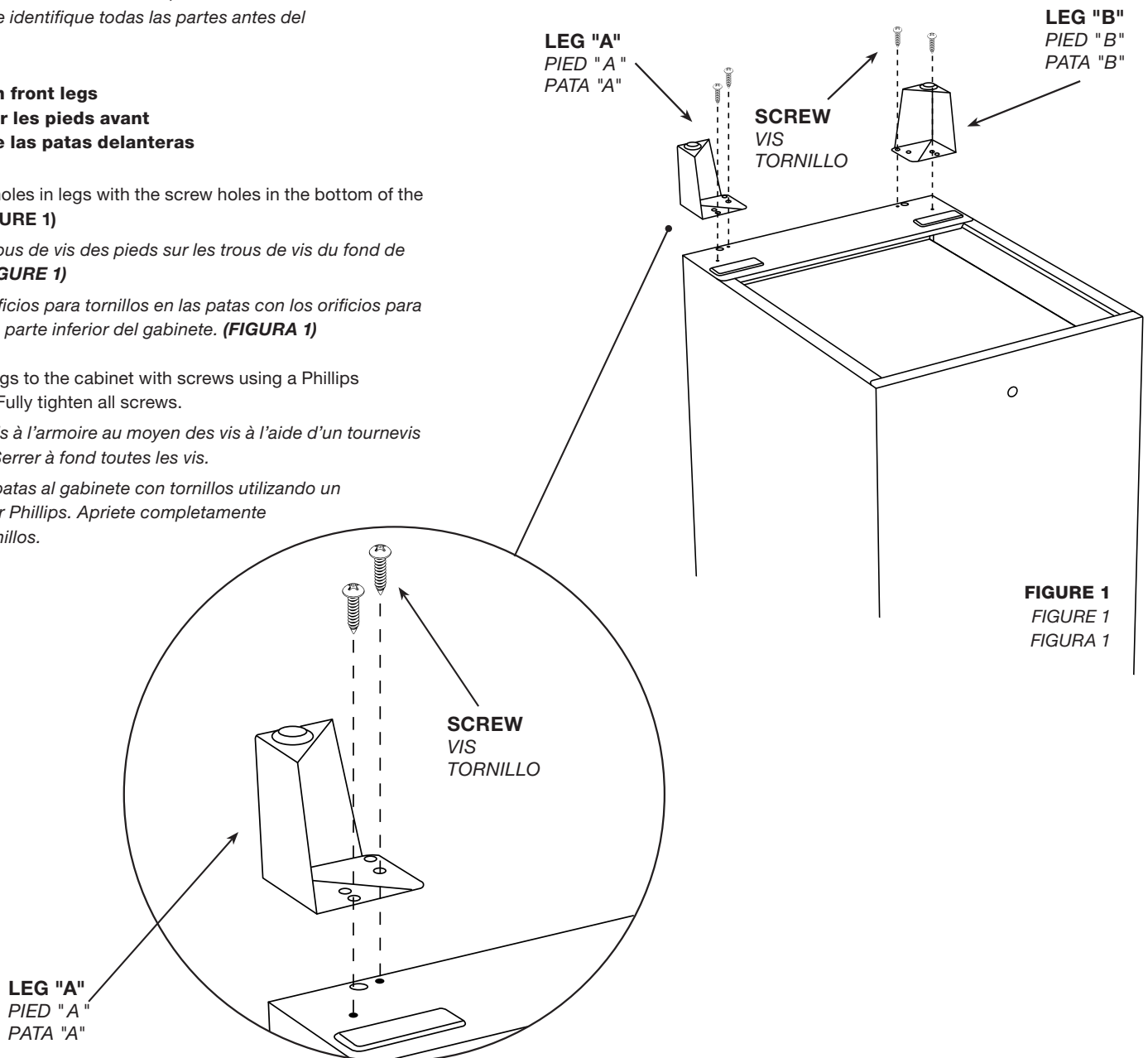
- Secure the legs to the cabinet with screws using a Phillips screwdriver. Fully tighten all screws.

Fixer les pieds à l'armoire au moyen des vis à l'aide d'un tournevis cruciforme. Serrer à fond toutes les vis.

Asegure las patas al gabinete con tornillos utilizando un destornillador Phillips. Apriete completamente todos los tornillos.

Hardware, Quincaillerie, Ferrería

Screw Vis Tornillo  x 8	Rear Leg Bracket Support de pied arrière Soporte de pata trasera  x 2	Leg "A" Pied "A" Pata "A"  x 2	Leg "B" Pied "B" Pata "B"  x 2
--	---	---	---



Leg Assembly Instructions

Instructions d'assemblage des pieds
Instrucciones de ensamblaje de la pata

STEP 2: Attach rear legs

ÉTAPE 2 : Fixer les pieds arrière

PASO 2: Ajuste las patas traseras

- Position V-bends of the rear leg bracket up under cabinet rims. **(FIGURE 2)**

Placer le profilé en V du support du pied arrière vers le haut sous le contour de l'armoire. **(FIGURE 2)**

Coloque las curvas en V del soporte de la pata trasera debajo de los bordes del gabinete. **(FIGURA 2)**

- Align screw holes in leg with the screw holes in the rear leg bracket, ensuring that the leg covers the bottom corner of the cabinet. **(FIGURE 4)**

Aligner les trous de vis du pied avec les trous de vis du support de pied arrière, en vous assurant que le pied couvre le coin inférieur de l'armoire. **(FIGURE 4)**

Alinee los orificios para tornillos en la pata con los orificios para tornillos en el soporte de la pata trasera, asegurándose de que la pata cubra la esquina inferior del gabinete. **(FIGURA 4)**

- Secure the legs to the rear leg bracket with screws using a Phillips screwdriver. Fully tighten all screws.

Fixer les pieds au support de pied arrière au moyen des vis à l'aide d'un tournevis cruciforme. Serrer à fond toutes les vis.

Asegure las patas al soporte de la pata trasera con tornillos utilizando un destornillador Phillips. Apriete completamente todos los tornillos.

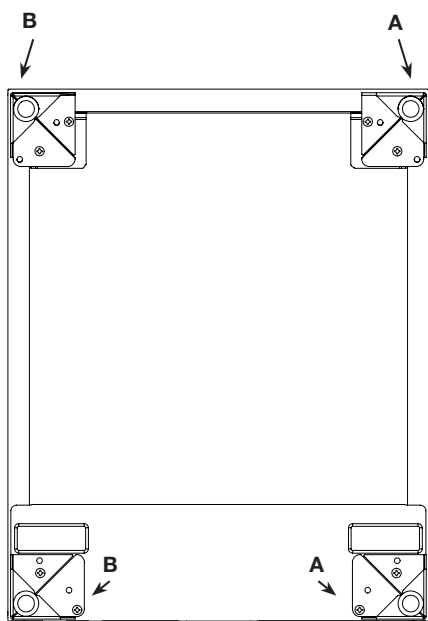


FIGURE 3: Complete assembly

FIGURE 3 : Assemblage complet

FIGURA 3: Ensamblaje completo

FIGURE 2

FIGURE 2

FIGURA 2

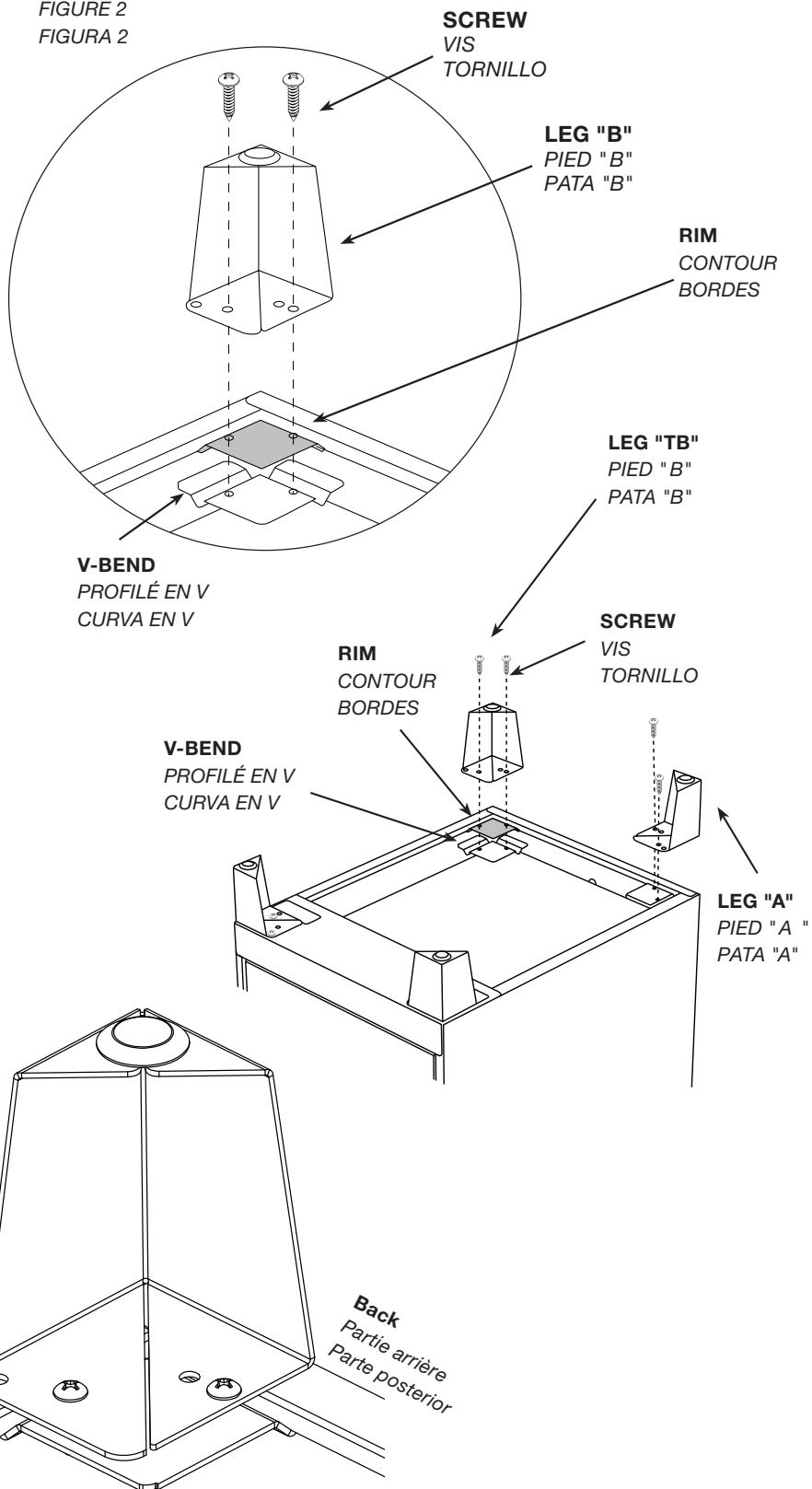


FIGURE 4: Close-up of rear leg assembly

FIGURE 4 : Vue rapprochée du montage de pied arrière

FIGURA 4: Primer plano del ensamblaje de la pata trasera