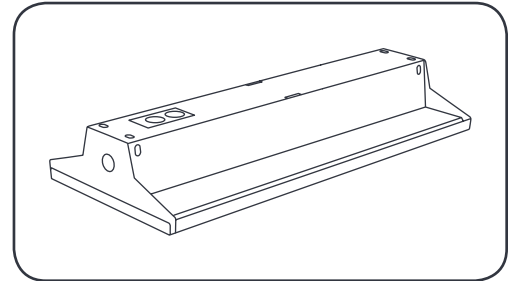


Albeo® LED Luminaire

Modular High & Low Bay Lighting
(ABC-series)

Features

- 5 year warranty
- Damp location rated



BEFORE YOU BEGIN

Read these instructions completely and carefully.



AVANT DE COMMENCER

Lisez attentivement toutes ces instructions.

⚠ WARNING

RISK OF ELECTRIC SHOCK

- Turn power off before inspection, installation or removal.
- Properly ground electrical enclosure.

RISK OF FIRE

- Follow all NEC and local codes.
- Use only UL or IEC approved wire for input/output connections. Minimum size 18 AWG.

⚠ AVERTISSEMENT

RISQUES DE DÉCHARGES ÉLECTRIQUES

- Coupez l'alimentation avant d'inspecter, installer ou déplacer le luminaire.
- Assurez-vous de correctement mettre à la terre le boîtier d'alimentation électrique.

RISQUES D'INCENDIE

- Respectez tous les codes NEC et codes locaux.
- N'utilisez que des fils approuvés par UL ou IEC pour les entrées/sorties de connexion. Taille minimum 18 AWG.

This device complies with Part 15 of the FCC Rules. Operation is subject to the following two conditions: (1) This device may not cause harmful interference, and (2) this device must accept any interference received, including interference that may cause undesired operation. CAN ICES-005 (A) / NMB-005 (A).

This equipment has been tested and found to comply with the limits for a Class A digital device, pursuant to part 15 of the FCC Rules. These limits are designed to provide reasonable protection against harmful interference when the equipment is operated in a commercial environment. This equipment generates, uses, and can radiate radio frequency energy and, if not installed and used in accordance with the instruction manual, may cause harmful interference to radio communications. Operation of this equipment in a residential area is likely to cause harmful interference in which case the user will be required to correct the interference at his own expense.

Save These Instructions

Use only in the manner intended by the manufacturer. If you have any questions, contact the manufacturer.

Cette luminaire est en conformité avec la Partie 15 des Règles FCC. Sa mise en marche est soumise aux deux conditions suivantes: (1) Ce produit ne doit pas provoquer d'interférence nuisible, et (2) ce produit doit accepter toute interférence reçue, y compris l'interférence pouvant engendrer une mise en marche indésirable. CAN ICES-5 (A)/NMB-5(A).

Cet équipement a été testé et il a atteint les limites de conformité dans des appareils numériques Classe A, en conformité avec la Partie 15 des Règles FCC. Ces limites sont développées en vue de fournir une protection raisonnable contre l'interférence nuisible, lorsque l'équipement est opéré en milieu commercial. Cet équipement génère, utilise et peut émettre une énergie de radiofréquence et, lorsqu'il n'est pas installé et utilisé selon le manuel d'instruction, il peut engendrer d'interférence aux communications radio. La mise en marche de cet équipement dans une aire résidentielle peut engendrer d'interférence nuisible; dans ce cas, l'utilisateur est contraint à corriger l'interférence à ses propres frais.

Conservez ces Instructions

Utilisez ce produit uniquement selon l'usage prévu par le fabricant. Si vous avez des questions, contactez le fabricant.



ANTES DE EMPEZAR

Lea estas instrucciones detenidamente.

AVISO

RIESGO DE DESCARGA ELÉCTRICA

- Desconecte la alimentación antes de la instalación, inspección y desinstalación.
- Conecte correctamente la caja de protección eléctrica a tierra.

RIESGO DE INCENDIO

- Observe todos los códigos de instalación eléctrica locales.
- Utilice solamente cables UL o IEC aprobados para conexiones de entrada/salida. Tamaño mínimo 18 AWG.

Este aparato cumple con la parte 15 de las reglas FCC. Su operación está sujeta a las siguientes condiciones: (1) Este producto no debe causar interferencias dañinas, y (2) Este producto debe aceptar cualquier interferencia recibida incluyendo interferencia que pueda causar un funcionamiento no deseado. La clase RFLD [A] cumple con la norma canadiense ICES-005.

Este equipo ha sido probado y ha alcanzado los límites de cumplimiento en dispositivos digitales clase A, conforme a la parte 15 de las reglas FCC. Estos límites están diseñados para proporcionar una protección razonable contra las interferencias dañinas cuando el equipo se opera en un ambiente comercial. Este equipo genera, utiliza y puede irradiar energía de radiofrecuencia y si no se instala y utiliza de acuerdo con el manual de instrucciones, puede causar interferencia dañina a las radiocomunicaciones. El funcionamiento de este equipo en una zona residencial puede causar interferencias perjudiciales, en tal caso el usuario deberá corregir la interferencia a su cargo.

Guarde Estas Instrucciones

Haga uso tan solo del modo como es indicado por el fabricante. Si usted tiene alguna duda, comuníquese con el fabricante.



ANTES DE INICIAR

Leia cuidadosamente estas instruções.

AVISO

RISCO DE CHOQUE ELÉTRICO

- Desligue a energia antes da inspeção, instalação e remoção.
- Aterre adequadamente a caixa de alimentação elétrica.

RISCO DE INCÊNDIO

- Siga todos os códigos de instalação elétrica locais.
- Utilize somente cabeamento aprovado pela UL ou IEC para conexões internas/ externas. Bitola mínima 18 AWG.

Esta luminária está em conformidade com a Parte 15 das Regras FCC. Seu funcionamento está sujeito às duas condições seguintes: (1) Este produto não pode causar interferência prejudicial, e (2) este produto deve aceitar qualquer interferência recebida, incluindo interferência que pode causar funcionamento indesejado. CAN ICES-5 (A)/NMB-5(A).

Este equipamento foi testado e alcançou os limites de conformidade em aparelhos digitais da Classe A, nos termos da Parte 15 das Regras FCC. Estes limites são desenvolvidos para fornecer proteção razoável contra interferência prejudicial quando o equipamento for operado em ambiente comercial. Este equipamento gera, usa e pode radiar energia de rádio-frequência e, se não for instalado e utilizado de acordo com o manual de instrução, pode causar interferência prejudicial às comunicações de rádio. O funcionamento deste equipamento em uma área residencial pode causar interferência prejudicial, em tal caso o usuário será obrigado a corrigir a interferência às suas próprias custas.

Guarde estas Instruções

Utilize somente de maneira informada pelo fabricante. Caso tenha alguma pergunta, contate o fabricante.

Prepare Electrical Wiring



Electrical Requirements

The LED driver must be supplied with 120-480 VAC, 50/60 Hz per product label and connected to an individual properly grounded branch circuit, protected by a 15 or 20 ampere circuit breaker.



Grounding Instructions

The grounding and bonding of the overall system shall be done in accordance with National Electric Code (NEC) Article 600 and local codes.

Preparación del Cableado Eléctrico



Requisitos Eléctricos

El transformador del LED debe ser alimentado con 120-480 VCA, 50/60 Hz por producto y conectado a un circuito individual debidamente conexo a tierra, protegido por un disyuntor de 15 a 20 amperios.



Instrucciones de Conexión a Tierra

La puesta a tierra y la conexión del sistema en general se deben llevar a cabo según estándares para la conexión a tierra locales.

Préparez le Câblage Électrique



Exigences Électriques

La commande de DEL doit être alimentée par un courant de 120-480 VCA, 50/60 Hz et être connectée à un circuit de dérivation correctement mis à la terre, protégé par un disjoncteur de 15 ou 20 ampères.



Instructions de Mise à la Terre

Les opérations de mise à la terre et de fixation du système total doivent être réalisées conformément les codes locaux.

Preparação do Cabeamento Elétrico



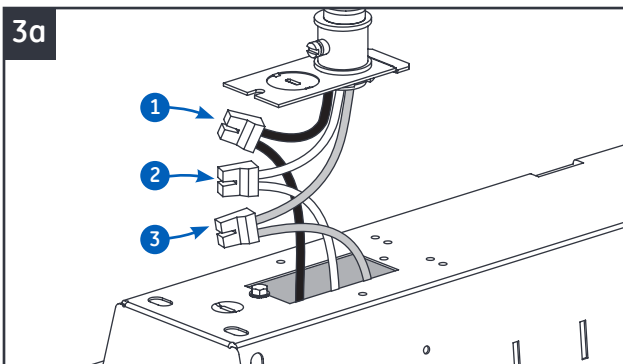
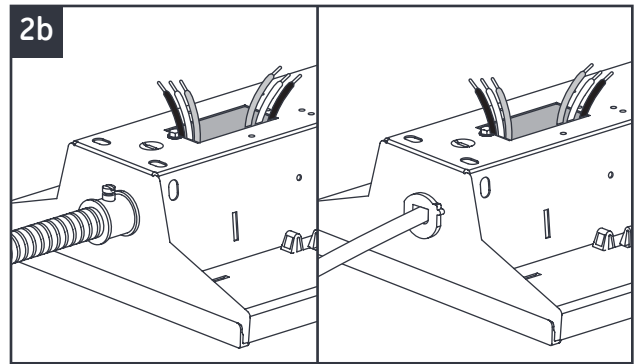
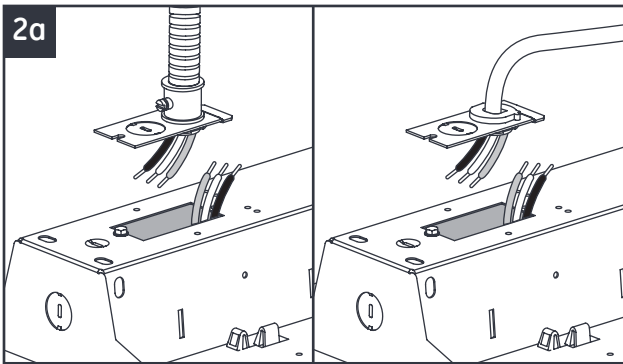
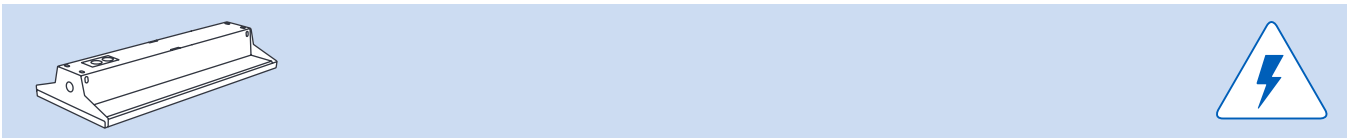
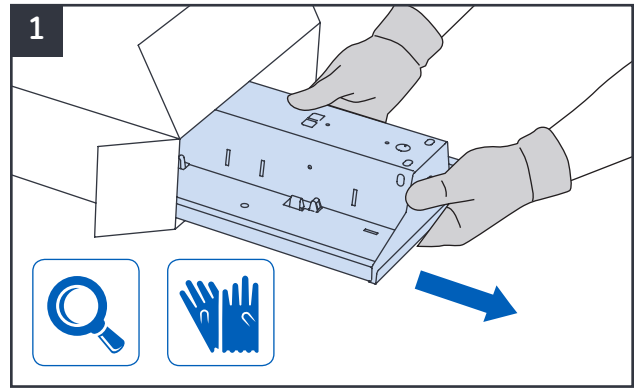
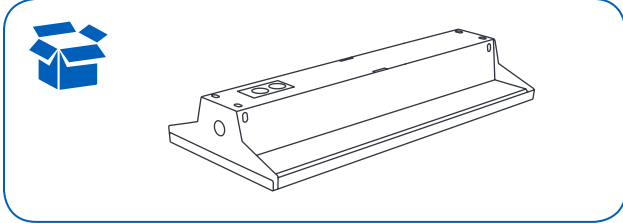
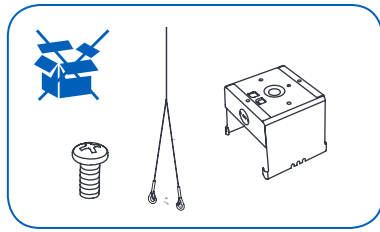
Requisitos Eléctricos

O transformador do LED deve ser alimentado com 120-480 VCA, 50/60 Hz conforme etiqueta do produto e conectado a um circuito individual adequadamente aterrado, protegido por um disjuntor de 15 a 20 ampères.



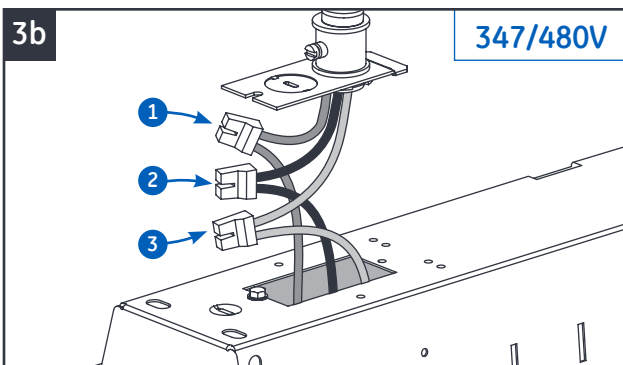
Instruções de Aterramento

O aterramento e a conexão do sistema em geral deverão ser feitos em conformidade com as normas de aterramento locais.

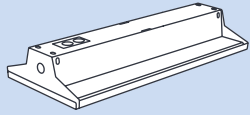


120/277V

L – BLACK ①
 N – WHITE ②
 Ⓧ – GREEN ③
 + DIM – VIOLET/WHITE STRIPE
 - DIM – GRAY



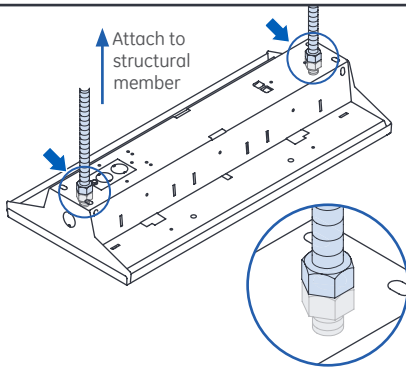
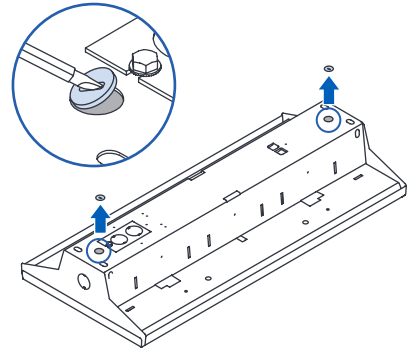
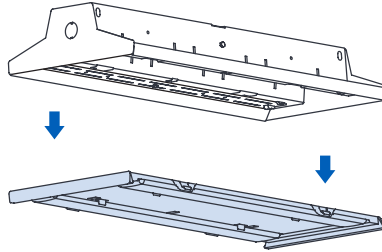
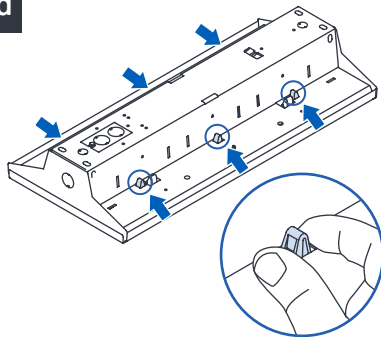
347/480V	347/480V Factory installed cable
L – RED ① N – BLACK ② Ⓧ – GREEN ③ + DIM – VIOLET/WHITE STRIPE - DIM – GRAY	L – BLACK N – WHITE Ⓧ – GREEN + DIM – VIOLET/WHITE STRIPE - DIM – GRAY



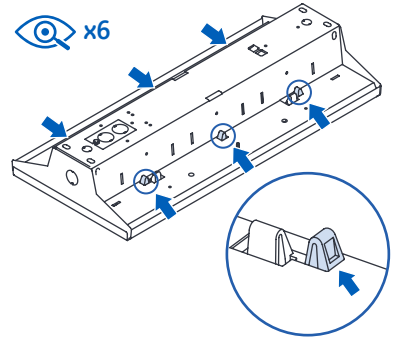
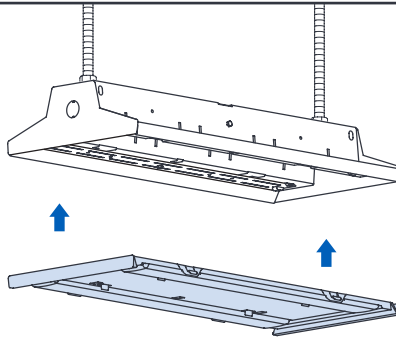
ABC1 Series



4a

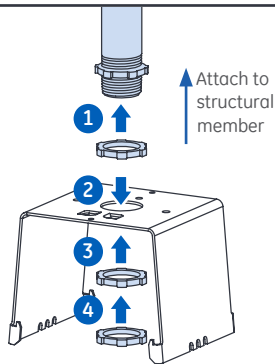


Attach to structural member

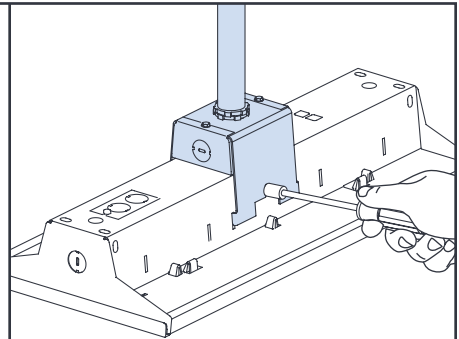
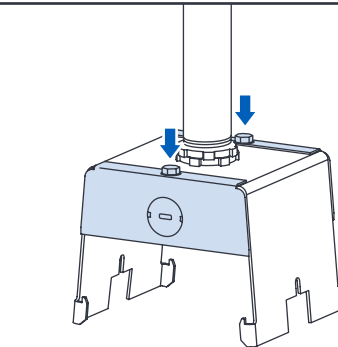


x6

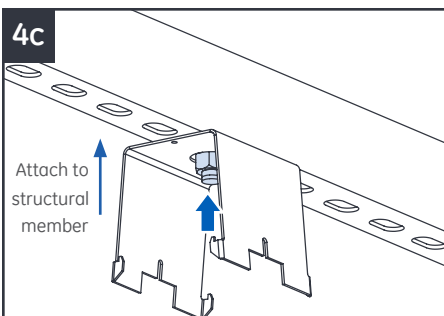
4b



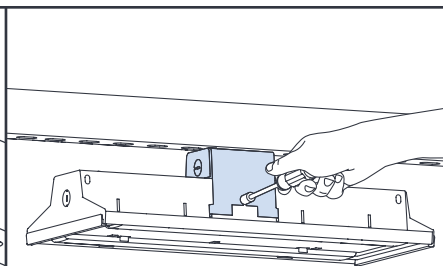
Attach to structural member



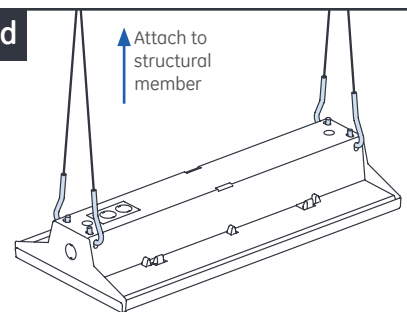
4c



Attach to structural member



4d



Attach to structural member

	White	Black	Red	Green	Violet	Gray
French (FR)	Blanc	Noir	Rouge	Vert	Violet	Gris
Portuguese (PT)	Branco	Preto	Vermelho	Verde	Violeta	Cinzentos
Spanish (ES)	Blanco	Negro	Rojo	Verde	Violeta	Gris

Troubleshooting

Symptom	Solution
Luminaire will not turn on	<ul style="list-style-type: none"> Check that the color of the supply side wires match the color of the wires they are connected to. Check that all wire connectors are properly connected. Verify that your input voltage is within specs. If you are using any additional controls (i.e. wireless controls/motion sensors), please also verify that those are working properly and that the unit is setup to interface with the controllers.

Dépannage

Symptôme	Solution
Le luminaire ne s'allume pas	<ul style="list-style-type: none"> Assurez-vous que les couleurs des fils d'alimentation correspondent aux couleurs des fils auxquels ils sont connectés. Assurez-vous que tous les connecteurs de fils sont correctement installés. Si vous utilisez d'autres commandes sans fil IE et/ou des détecteurs de mouvement, assurez-vous aussi que ces accessoires fonctionnent correctement et que l'appareil d'éclairage est configuré pour fonctionner avec les dispositifs de contrôle.

Problemas y Soluciones

Síntoma	Solución
La luminaria no se enciende	<ul style="list-style-type: none"> Compruebe que los colores de los cables de la fuente de alimentación lateral coincidan con los colores de los cables que deben conectarse. Verifique que todos los conectores de cables estén conectados correctamente. Compruebe que la tensión de entrada esté dentro de las especificaciones. Si utiliza los controles adicionales, como por ejemplo controles inalámbricos / sensores de movimiento, por favor también compruebe que funcionan correctamente y que la interfaz del producto es compatible con los controladores.

Problemas e Soluções

Sintoma	Solução
A luminária não acende	<ul style="list-style-type: none"> Verifique se as cores dos fios de alimentação lateral combinam com as cores dos fios que devem ser conectados. Verifique se todos os conectores dos cabos estão corretamente conectados. Verifique se a tensão de entrada está dentro das especificações. Se você estiver utilizando quaisquer controles adicionais, como por exemplo controles sem fio / sensores de movimento, por favor, verifique também se estes estão funcionando adequadamente e que a interface do produto seja compatível com os controladores.