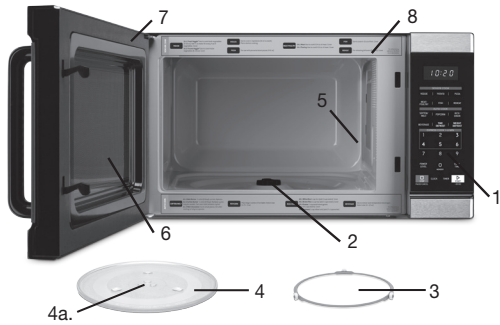


## PIEZAS Y CARACTERÍSTICAS

Saque todo el material de embalaje y los accesorios. Cerciérese de que el horno no está dañado. Si está dañado, no lo instale.



1. Panel de control
2. Eje giratorio
3. Aro giratorio
4. Plato giratorio de vidrio
- 4a. Eje del plato giratorio
5. Cubierta de la guía de ondas (NO LA quite)
6. Ventanilla
7. Puerta
8. Guía de cocción

## RESOLUCIÓN DE PROBLEMAS

PROBLEMA	POSIBLE CAUSA	POSIBLE SOLUCIÓN
El horno no se enciende	a. El cable no está enchufado. b. La puerta está abierta. c. Programación incorrecta.	a. Enchufe el cable. b. Cierre la puerta e intente otra vez. c. Averigüe las instrucciones.
Arcos eléctricos o chispas	a. Se están usando materiales no aptos para microondas, no aptos para microondas. b. El horno está vacío. c. Hay residuos de alimentos en el horno.	a. Utilice envases aptos para microondas solamente. b. No haga funcionar el horno vacío. c. Limpie el interior del horno con un paño húmedo.
Los alimentos no se cocinan de manera uniforme	a. Se están usando materiales no aptos para microondas. b. Alimentos parcialmente congelados. c. Tiempo de cocción o el nivel de potencia inadecuados. d. Los alimentos no han sido volteados o revueltos. e. Los alimentos están posicionados incorrectamente sobre el plato giratorio.	a. Utilice envases aptos para microondas solamente. b. Descongele los alimentos completamente antes de cocinarlos. c. Ajuste el tiempo de cocción o el nivel de potencia. d. De vuelta o revuelva los alimentos. e. Siempre que sea posible, posicione los alimentos de manera que estén descentrados.
Los alimentos se cocinan demasiado	Tiempo de cocción o el nivel de potencia inadecuados.	Ajuste el tiempo de cocción o el nivel de potencia.
Los alimentos no se cocinan lo suficiente	a. Se están usando materiales no aptos para microondas. b. Alimentos parcialmente congelados. c. Las aberturas de ventilación del horno están obstruidas. c. Tiempo de cocción o el nivel de potencia inadecuados.	a. Utilice envases aptos para microondas solamente. b. Descongele los alimentos completamente antes de cocinarlos. c. Averigüe que las ventilaciones no están obstruidas. d. Ajuste el tiempo de cocción o el nivel de potencia.
Los alimentos no se descongelan debidamente	a. Se están usando materiales no aptos para microondas. c. Tiempo de cocción o el nivel de potencia inadecuados. c. Los alimentos no han sido volteados o revueltos.	a. Utilice envases aptos para microondas solamente. d. Ajuste el tiempo de cocción o el nivel de potencia. c. De vuelta o revuelva los alimentos.

### ¡IMPORTANTE!

No lo tire. Lea esta información antes de usar su nuevo horno de microondas por primera vez. Guarde esta información para futura referencia. Estos útiles consejos complementan el manual de instrucciones. Para lograr un rendimiento óptimo y una operación segura, lea el manual de instrucciones.

## QUICK REFERENCE GUIDE

# Cuisinart®

## Microwave Oven



## COOKING OPTIONS

### SENSOR COOK

Automatically adjusts programmed cooking times as temperature and humidity levels in oven change while food is cooking.

**Note:** If food is not thoroughly cooked, select a power level and manually add additional cooking time.

### MANUAL COOK

1. Press Cook Time once.
2. Use number buttons to input desired cooking time.
3. Press Power Level; screen will display PL10 (default: 100%). To select a different power level, press a number button: 1 to 9.
4. Press START+30SEC to start cooking.

### AUTO COOK

Functions are programmed to cook many popular foods using professionally recommended power levels and cooking times.

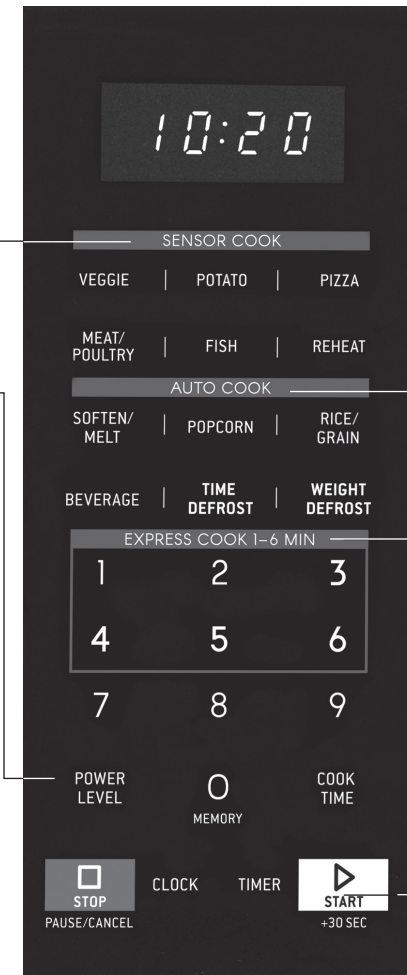
### EXPRESS COOK

1. To select a cooking time from one to six minutes, press Express Cook number buttons: 1 to 6. Oven will immediately start cooking.
2. You can increase cooking time in 30 second increments by pressing START+30SEC.

### +30 SECONDS

To select cooking time in 30-second increments, press START+30SEC until desired cooking time appears in the display.

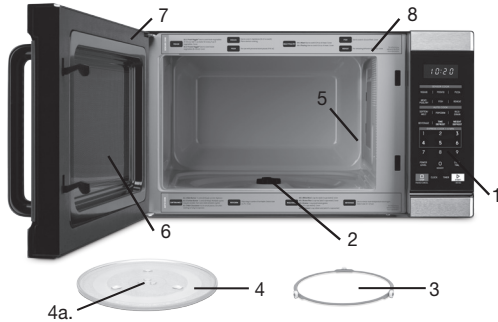
**Note:** Microwave will begin operation as soon as START+30SEC is pressed.



**Note:** For Sensor Cook and Auto Cook, refer to the Cooking Guide Chart inside the door of your oven, and to your Instruction Booklet (pages 8-10) for more detailed information on using your microwave.

## PARTS AND FEATURES

Remove all packing material and accessories. Examine the oven for any damage such as dents or broken door. Do not install if oven is damaged.



1. Control panel
2. Turntable shaft
3. Turntable ring assembly
4. Glass tray
- 4a. Tray hub
5. MicroGuide  
(DO NOT REMOVE)
6. Observation window
7. Door assembly
8. Cooking Guide Chart

## TROUBLESHOOTING

TROUBLE	POSSIBLE CAUSE	POSSIBLE REMEDY
Oven will not start	a. Electrical cord is not plugged in. b. Door is open. c. Wrong operation is set.	a. Plug into the outlet. b. Close the door and try again. c. Check instructions.
Arcing or sparking	a. Materials to be avoided in microwave were used. b. The oven was operated when empty. c. Spilled food remains in the cavity.	a. Use microwave-safe cookware only. b. Do not operate with oven empty. c. Clean cavity with wet towel.
Unevenly cooked foods	a. Materials to be avoided in microwave were used. b. Food is not defrosted completely. c. Cooking time, power level is not suitable. d. Food is not turned or stirred. e. Food is positioned incorrectly on turntable.	a. Use microwave-safe cookware only. b. Completely defrost food. c. Adjust cooking time, power level accordingly. d. Turn or stir food. e. When possible position food off-center.
Overcooked foods	Cooking time, power level is not correct	Adjust cooking time, power level accordingly.
Undercooked foods	a. Materials to be avoided in microwave were used. b. Food is not defrosted completely. c. Oven ventilation ports are restricted. d. Cooking time, power level is not suitable.	a. Use microwave-safe cookware only. b. Completely defrost food. c. Check oven ventilation ports are not restricted. d. Adjust cooking time, power level accordingly.
Improper defrosting	a. Materials to be avoided in microwave were used. b. Cooking time, power level is not correct. c. Food is not turned or stirred.	a. Use microwave-safe cookware only. b. Adjust cooking time, power level accordingly. c. Turn or stir food.

### IMPORTANT!

**Do not discard. Read before operating your new microwave.  
Keep for future reference.**

These helpful hints are intended to be a supplement to the Instruction Booklet. In order to ensure proper operation and optimum performance, please read the entire Instruction Booklet

## QUICK REFERENCE GUIDE

# Cuisinart®

### Horno de microondas



## FUNCIONES

### MODO "SENSOR COOK" (COCCIÓN POR SENSOR)

Ajusta automáticamente el tiempo de cocción basado en la temperatura y el nivel de humedad en el horno durante la cocción.

**Nota:** si, después del ciclo de cocción usando el modo "SENSOR COOK", los alimentos no están bien cocidos, termine de cocinarlos usando el modo manual, eligiendo un nivel de potencia y un tiempo de cocción manualmente.

### MODO MANUAL

1. Presione el botón COOK TIME una vez.
2. Después de haber elegido el nivel de potencia, utilice el teclado numérico para elegir el tiempo de recalentamiento/cocción deseado.
3. Presionar POWER LEVEL; la pantalla mostrará "PL10" (el nivel de potencia por defecto: 100 %). Para cambiar el nivel de potencia, presione la tecla numérica deseada, desde 1 hasta 9.
4. Presione el botón START+30SEC. para empezar la cocción.

### MODO "AUTO COOK" (FUNCIONES PREPROGRAMADAS)

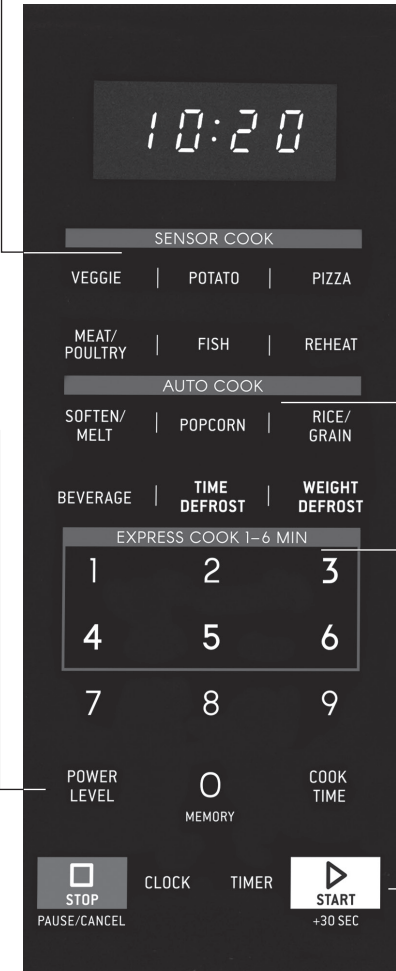
Las funciones preprogramadas sirven para cocinar alimentos populares usando niveles de potencia y tiempos de cocción recomendados por profesionales.

### MODO "EXPRESS COOK" (SELECCIÓN EXPRESA)

1. Para seleccionar el tiempo de cocción 1 a 6 minutos, simplemente presione la tecla numérica deseada, desde 1 hasta 6; el horno se pondrá en marcha inmediatamente.
2. Para añadir tiempo en incrementos de 30 segundos, presione repetidamente START+30SEC.

### +30 SEGUNDOS

Presione repetidamente START+30SEC hasta que el tiempo de cocción deseado aparezca en la pantalla. **Nota:** el microondas se pondrá a marcha ni bien presione START+30SEC.



**Nota:** véase la guía de cocción en el interior de la puerta y el manual de instrucciones (páginas 8 a 10) para más información acerca de cómo usar el modo "SENSOR COOK" y el modo "AUTO COOK".