

Surge Protection Device



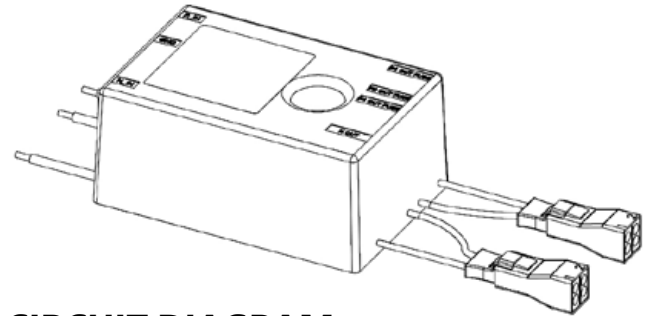
(20kV/10kA)

120-277V LSP15277S, 95036608 (35-413462-21)
347-480V LSP15480S, 95036609 (35-413462-22)

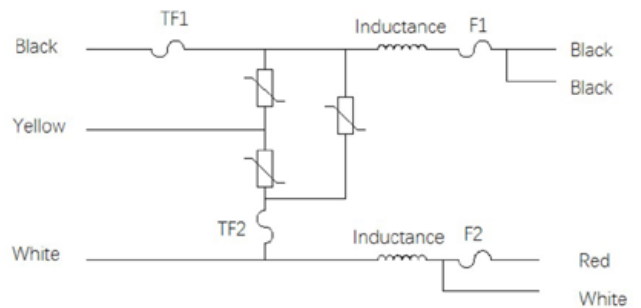


BEFORE YOU BEGIN

Read these instructions completely and carefully.
Save these instructions for future use.



CIRCUIT DIAGRAM



⚠ WARNING

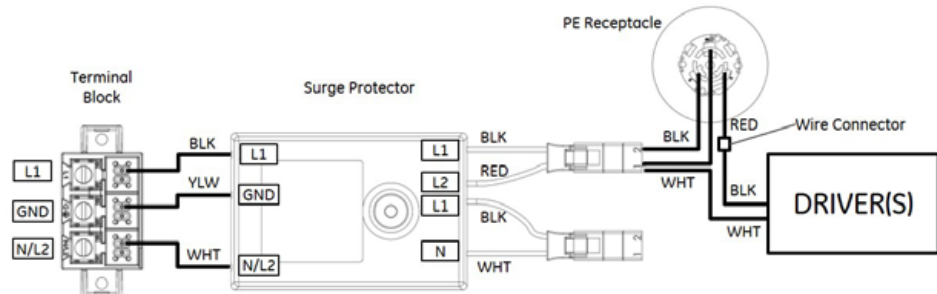
RISK OF ELECTRICAL SHOCK. Disconnect power before service installation, or maintenance of the product.

⚠ CAUTION

RISK OF INJURY. Wear safety glasses and gloves during installation and servicing.

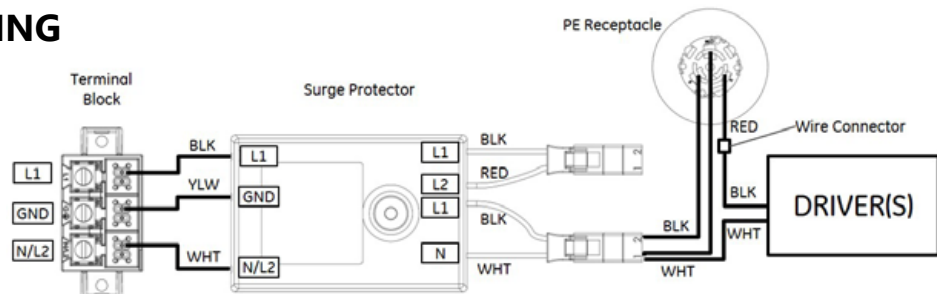
LINE TO LINE WIRING

(Typical for 208V, 240V, and 480V input)



LINE TO NEUTRAL WIRING

(Typical for 120V, 277V, and 347V input)



These instructions do not purport to cover all details or variations in equipment nor to provide for every possible contingency to be met in connection with installation, operation or maintenance. Should further information be desired or should particular problems arise which are not covered sufficiently for the purchaser's purposes, the matter should be referred to GE Current, a Daintree Company.

Appareil de protection contre les surtensions

(20kV/10kA)

120-277V LSP15277S, 95036608 (35-413462-21)
347-480V LSP15480S, 95036609 (35-413462-22)



AVANT DE COMMENCER

Lisez ces instructions entièrement et avec attention.
Conservez ces instructions pour usage futur.

⚠️ AVERTISSEMENT

RISQUE D'ÉLECTROCUTION. Coupez l'alimentation avant l'installation ou un entretien de ce produit.

⚠️ ATTENTION

RISQUE DE BLESSURE. Portez des lunettes de sécurité et des gants lors de l'installation et des entretiens.

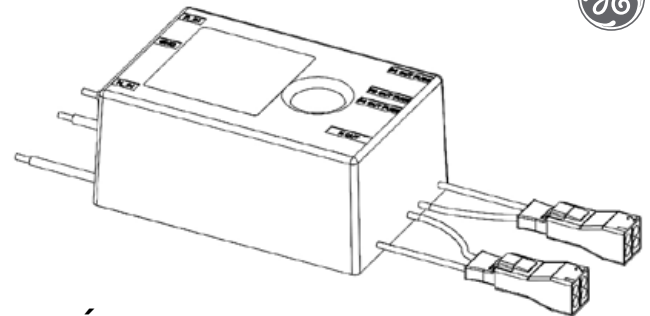
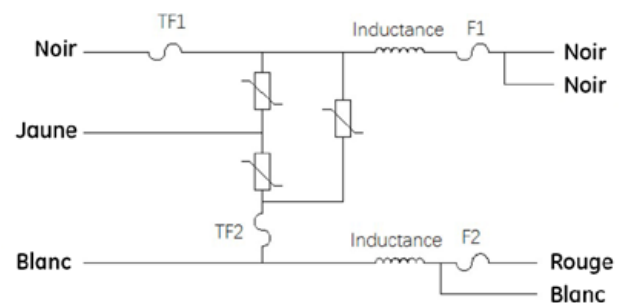
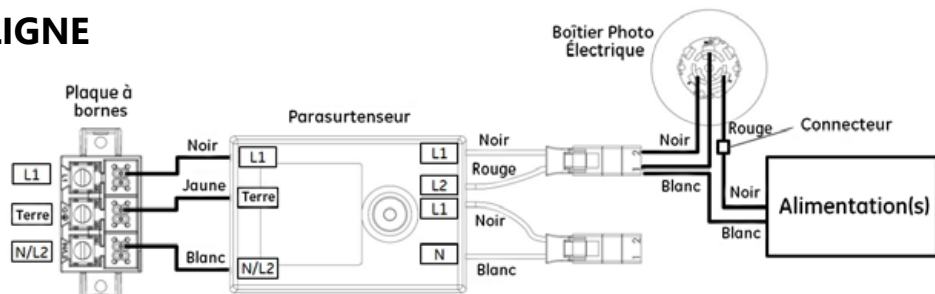


SCHÉMA DE CIRCUIT



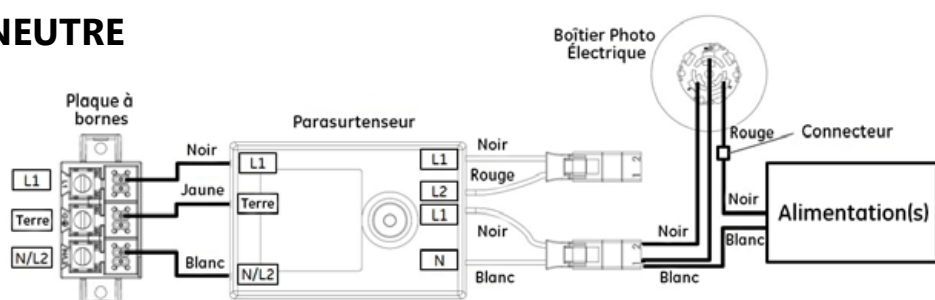
CÂBLAGE LIGNE VERS LIGNE

(Typique pour alimentation en 208 V, 240 V et 480 V)



CÂBLAGE LIGNE VERS NEUTRE

(Typique pour alimentation en 120 V, 277 V et 347V)



Ces instructions ne prétendent pas couvrir tous les détails ou variantes de l'équipement ni couvrir toutes les conditions possibles à satisfaire en rapport avec l'installation, l'opération ou l'entretien. Si des informations supplémentaires sont souhaitées ou si des problèmes particuliers se présentent, qui ne sont pas couverts suffisamment pour satisfaire les besoins du client, ces questions doivent être soumises à GE Current, a Daintree Company.

Protector de sobretensiones



(20kV/10kA)

120-277V LSP15277S, 95036608 (35-413462-21)
347-480V LSP15480S, 95036609 (35-413462-22)



ANTES DE COMENZAR

Lea estas instrucciones completamente y con cuidado.
Guarde estas instrucciones para el uso futuro.

⚠ ADVERTENCIA

RIESGO DE CHOQUE ELÉCTRICO. Desconecte la alimentación antes del mantenimiento o la instalación del producto.

⚠ PRECAUCIÓN

RIESGO DE LESIONES. Utilice gafas y guantes de seguridad durante la instalación y mantenimiento.

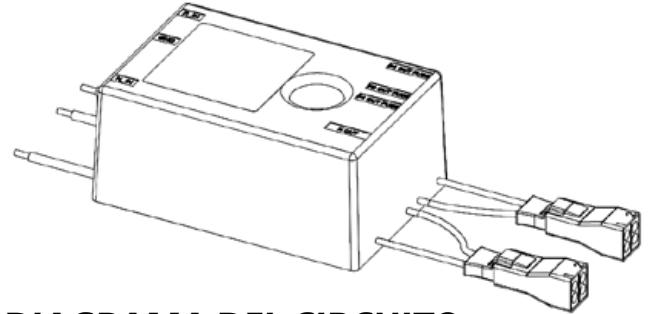
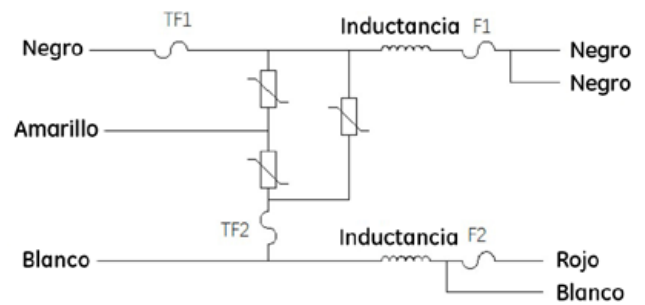
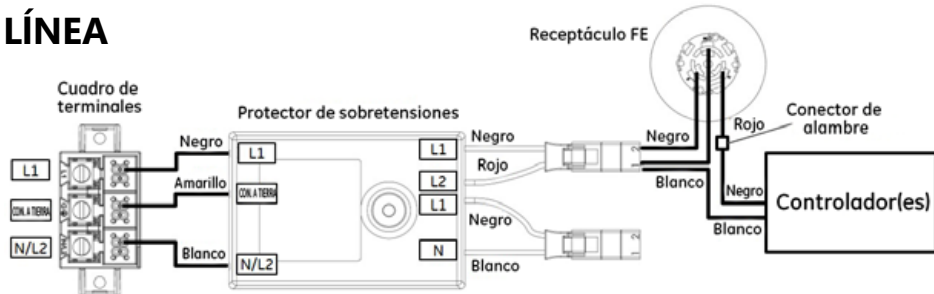


DIAGRAMA DEL CIRCUITO



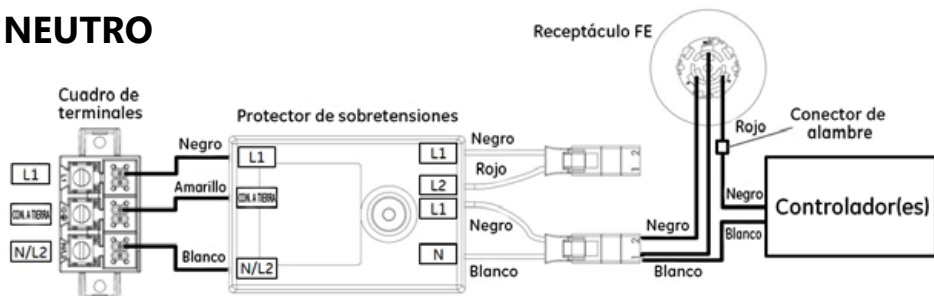
CABLEADO DE LÍNEA A LÍNEA

(Típico para una entrada de 208V, 240V, y 480V)



CABLEADO DE LÍNEA A NEUTRO

(Típico para una entrada de 120V, 277V, y 347V)



Estas instrucciones no pretenden cubrir todos los detalles o todas las variaciones en el equipo ni para prevenir cualquier contingencia que debe cumplir en relación con la instalación, la operación o el mantenimiento. Debe ser deseada más información o se sugieran problemas particulares que no están cubiertos suficientemente para los propósitos del comprador, el asunto debe remitirse a GE Current, a Daintree Company.