

# CAPITOL<sup>®</sup>

PROFESSIONAL

## HIGH-PROFILE KNEE KICKER

PROFESSIONNELLE

## COUP DE GENOU À HAUT PROFIL

PROFESSIONAL

## ESTIRADOR DE RODILLA CON ALTO PERFIL



110300

**OWNER'S MANUAL  
MANUEL DU PROPRIÉTAIRE  
MANUAL DEL USUARIO**

**⚠ CAUTION.** Follow instructions carefully to avoid personal injury or damage to carpeting. ALWAYS MAKE SURE THAT THE TRIGGER IS FULLY ENGAGED, AND SEATED FIRMLY IN THE INTERNAL "STOP" TO MINIMIZE THE DANGER OF COLLAPSE.

**⚠ PRÉCAUTION.** Suivre les directives avec soin afin d'éviter toute blessure ou d'endommager le tapis. TOUJOURS S'ASSURER QUE LA GCHETTE EST ENTièrement DÉPRIMÉE ET ASSISE FERMEMENT DANS «L'ARRÊT» INTERNE EN VUE DE MINIMISER LES RISQUES D'EFFONDREMENT.

**⚠ AVISO.** Siga las instrucciones con cuidado a fin de evitar lesiones personales o daño a la alfombra. ASEGÚRESE SIMPRE DE QUE EL DISPOSITIVO DISPARADOR ESTÉ BIEN TRABADO Y ASENTADO FIRMEMENTE EN EL TOPE INTERNO A FIN DE REDUCIR AL MÍNIMO EL PELIGRO DE COLAPSO.

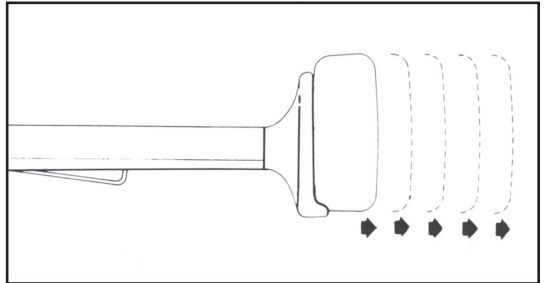
## INTRODUCTION

Your Capitol® 110300 is precision engineered and manufactured to provide years of dependable service. Die cast aluminum parts are hand finished to ensure precise operation and appearance. Each 110300 is fully inspected for proper operation.

Knee kickers are designed to be used in residential and light commercial installations. Professional installers and industry associations such as the Carpet and Rug Institute (CRI) recommend the use of power stretchers on large jobs and for heavy carpeting material. Capitol 110300 kickers are finished with baked epoxy enamel, which provides a hard protective coating.

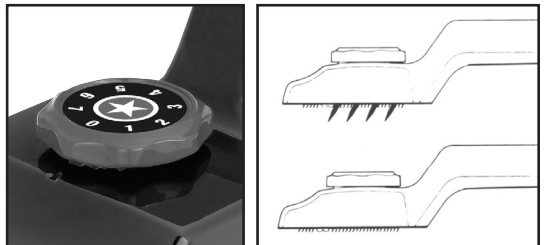
## LENGTH ADJUSTMENT

The Capitol 110300 High-Profile Knee Kicker adjusts from 17.5" to 20.9" to suit the individual installer's preference and unique job conditions. To adjust the Kicker, depress the steel trigger at the front portion, then pull the bumper and channel assembly out to the desired setting. **MAKE SURE THE TRIGGER IS FULLY SEATED IN THE CLOSEST "STOP", AND THAT THE REAR PART OF THE TRIGGER IS FLUSH WITH THE CASTING.** Test the security of the trigger by pulling back and forth on the bumper.



## VERTICAL ADJUSTMENT

The large steel teeth can be adjusted to suit different types of carpet and carpet backings by rotating the adjustment dial on the front of the knee kicker. The teeth can be adjusted from the fully retracted position for light carpet and backings, to extending 1/2" for heavy carpet and backings. Select the pin depth setting that is best for your job.



## BUMPER

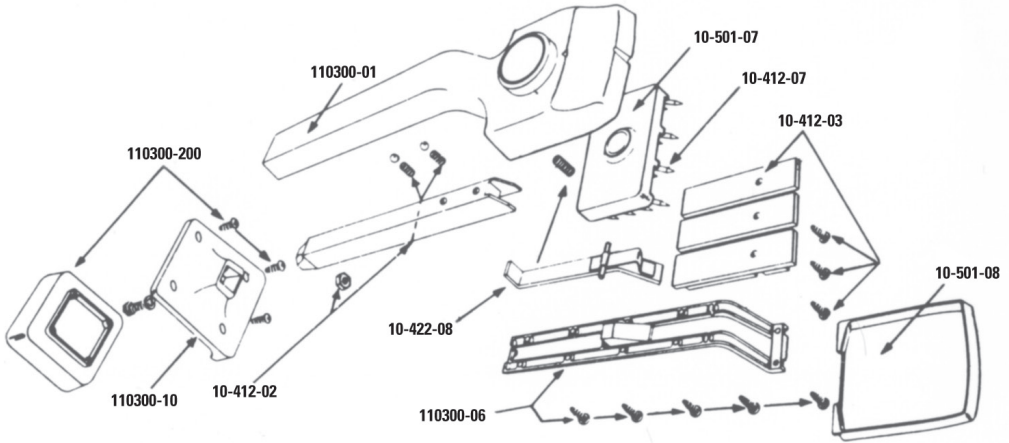
The gel foam rubber bumper is designed to cushion the impact to the installer's knee, and must be maintained in perfect condition. The bumper can be mounted in four positions to distribute the wear evenly, by removing the four mounting screws, rotating the bumper, then reattaching. Do not use worn or damaged bumpers, as injury might result. Order a replacement bumper.

## CARE AND MAINTENANCE

1. Remove lint and carpet pile from the nap grip occasionally with a small screwdriver to keep the nap grips clear. This will maintain the grip's ability to engage the carpet nap.
2. Apply a light, white grease on occasion to the channel to keep it operating smoothly. Wipe off excess grease before using the kicker.
3. Give your kicker the care and protection you would to any precision professional tool. Many installers wrap their kickers in a heavy cloth or towel to protect the finish from being chipped or dented by other tools.
4. Avoid having the kicker teeth hit metal moldings or tack strips as damage to the teeth may occur.

# CAPITOL 110300

## HIGH-PROFILE KNEE KICKER



## REPLACEMENT PARTS LIST

Part No.	Description
110300-01	MAIN BODY & DIAL ASSEMBLY
10-412-02	EXTENSION CHANNEL W/ 2 BALLS, 2 SPRINGS, BOLT, WASHER, & NUT
10-412-03	NAP-GRIP INSERTS (SET OF 3 W/ SCREWS)
10-501-07	BASE PLATE ASSEMBLY
10-501-08	PIN COVER
110300-06	BOTTOM PLATE W/ 10 SCREWS
10-412-07	KICKER TEETH (16)
10-422-08	TRIGGER ASSEMBLY W/ SPRING
110300-200	GEL BUMPER ASSEMBLY W/ 4 SCREWS
110300-10	BUMPER BODY

**CUSTOMER SERVICE NUMBER: 1-866-435-8665**

## LIMITED WARRANTY

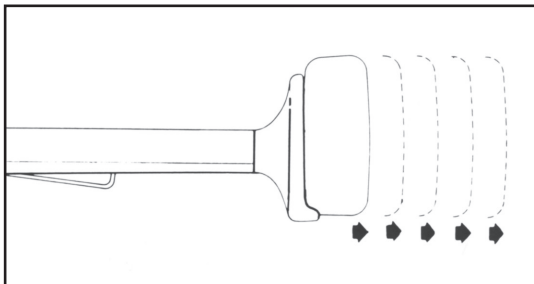
IF THE PRODUCT FAILS WITHIN ONE YEAR FROM THE DATE OF PURCHASE DUE TO A DEFECT IN WORKMANSHIP OR MATERIAL, CAPITOL® FLOORING PRODUCTS WILL REPAIR AND/OR REPLACE IT FREE OF CHARGE IF THE PRODUCT IS RETURNED TO THE RETAILER/DISTRIBUTOR WHERE IT WAS ORIGINALLY PURCHASED. THIS WARRANTY DOES NOT COVER NORMAL WEAR AND TEAR TO THE PRODUCT, OR ANY DAMAGE THAT RESULTS FROM ACCIDENT, MISUSE, ABUSE, OR NEGLIGENCE. CAPITOL'S OBLIGATION UNDER THIS WARRANTY IS LIMITED TO REPAIR AND/OR REPLACEMENT OF THE PRODUCT. LIABILITY FOR ANY INCIDENTAL OR CONSEQUENTIAL DAMAGE OR LOSS IS SPECIFICALLY EXCLUDED, AND CAPITOL SHALL HAVE NO LIABILITY FOR ANY SUCH INCIDENTAL OR CONSEQUENTIAL DAMAGE. THIS WARRANTY IS VOID IF THE PRODUCT OR ANY OF ITS COMPONENTS ARE MODIFIED, ALTERED, OR IN ANY WAY CHANGED, OR IF THE PRODUCT IS USED IN A MANNER THAT IS NOT RECOMMENDED BY CAPITOL. IF THE PRODUCT IS USED FOR OTHER THAN PROFESSIONAL PURPOSES, ANY IMPLIED WARRANTY OF MERCHANTABILITY OR FITNESS FOR PARTICULAR PURPOSE IS EXCLUDED. NO EXPRESS WARRANTIES ARE GIVEN. BUYER ASSUMES ALL RISK OF USE, HANDLING, AND STORAGE OF THE PRODUCT NOT IN STRICT ACCORDANCE WITH THE INSTRUCTIONS.

## INTRODUCTION

Votre Capitol 110300 est conçu et fabriqué avec haute précision pour vous offrir des années de service fiable. Les pièces en aluminium moulé sous pression sont finies à la main pour assurer une apparence et un fonctionnement précis. Chaque 110300 est entièrement inspecté pour s'assurer de sa bonne marche. Les coups de genou sont conçus pour être utilisés dans les applications de poses résidentielles et commerciales légères. Les installateurs professionnels et les associations d'industrie, telle que le Carpet and Rug Institute (CRI), recommandent l'utilisation de tendeurs à levier pour les travaux de plus grande envergure et les tapis plus épais. Les coups de genou Capitol 110300 sont finis au moyen d'une peinture-émail au four qui offre un revêtement protecteur dur.

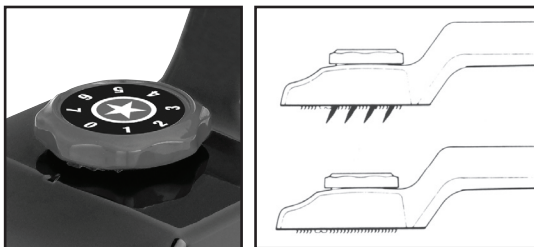
## RÉGLAGE DE LA LONGUEUR

Le coup de genou 110300 peut être réglé de 44,5 cm à 53,08 cm (17.5" à 20.9") en vue de satisfaire aux préférences de chaque installateur et aux conditions uniques du travail. Pour régler le coup de genou, déprimer la gâchette en acier située sur la portion avant, puis tirer le tampon et l'assemblage du montant jusqu'au réglage désiré. **S'ASSURER QUE LA GCHETTE SOIT ENTIÈREMENT APPUYÉE DANS «L'ARR T» LE PLUS PROCHE ET QUE LA PARTIE ARRIÈRE DE LA GCHETTE SOIT À ÉGALITÉ AVEC LE MOULAGE.** Vérifier la sécurité de la gâchette en tirant sur le tampon d'un mouvement de va-et-vient.



## RÉGLAGE DU MAILLON VERTICAL

Le grand maillon en acier peut être réglé pour convenir à différents types de tapis et de sous-couche en tournant le cadran de réglage situé à l'avant du coup de genou. Le maillon peut être réglé à partir de la position entièrement blindée pour les sous-couches et les tapis légers et s'étendre jusqu'à 1,27 cm pour les sous-couches et les tapis plus épais. Choisir la profondeur de réglage de la goupille qui convient le mieux à votre travail.



## TAMPON

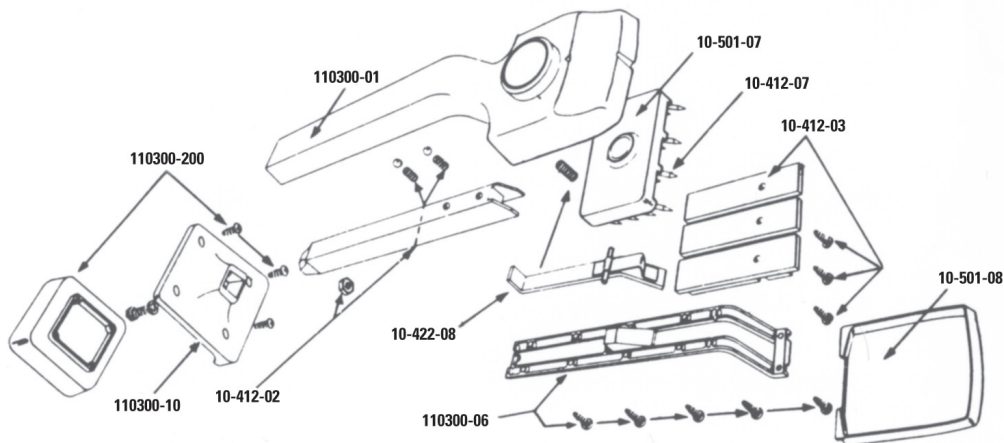
Le tampon en caoutchouc mousse est conçu pour absorber l'impact sur le genou de l'installateur et doit toujours être en excellent état. Le tampon en peut être installé dans quatre positions différentes en vue de répartir l'usure de façon égale en retirant les quatre vis de montage, en tournant le tampon et en le fixant à nouveau. Ne pas utiliser un tampon en caoutchouc usé ou endommagé puisqu'il risque de causer des blessures. Commander un tampon de rechange.

## SOIN ET ENTRETIEN

1. Retirer de temps en temps les peluches et le lainage de tapis de la poignée de latte au moyen d'un tournevis afin de la garder propre. Cela permettra de maintenir la capacité de la poignée de s'agripper à la latte du tapis.
2. Appliquer occasionnellement une légère graisse blanche sur le montant afin qu'il continue de fonctionner sans heurt. Es suyer tout excès de graisse avant d'utiliser le coup de genou.
3. Prendre soin et entretenir votre coup de genou comme tout autre instrument de précision professionnel. De nombreux installateurs enveloppent leur coup de genou dans une serviette ou une toile épaisse pour empêcher son fini d'être écaillé ou bosselé par les autres outils.
4. Évitez que les dents de l'éjecteur ne heurtent des moulures métalliques ou des bandes adhésives, car les dents pourraient être endommagées.

# CAPITOL 110300

## TENDEUR À GENOU SUPERIEUR



### LISTE DES PIÈCES DE RECHANGE

Part No.	Description
110300-01	CORPS PRINCIPAL ET ASSEMBLAGE DU CADRAN
10-412-02	VOIE D'EXTENSION AVEC 2 BILLES, 2 RESSORTS, BOULON, RONDELLE ET ÉCROU
10-412-03	INSERTIONS DE LA POIGNÉE (ENSEMBLE DE 3 AVEC VIS)
10-501-07	ASSEMBLAGE DE LA PLAQUE D'APPUI
10-501-08	COUVERCLE DE GOUPILLE
110300-06	PLAQUE INFÉRIEURE AVEC 10 VIS
10-412-07	DENTS DE POSITIONNEMENT (16)
10-422-08	ASSEMBLAGE DE LA GCHETTE AVEC RESSORT
110300-200	ASSEMBLAGE DU TAMPON EN GEL AVEC 4 VIS
110300-10	CORPS DU TAMPON

**NUMÉRO DE SERVICE À LA CLIENTÈLE: 1-866-435-8665**

### GARANTIE LIMITÉE

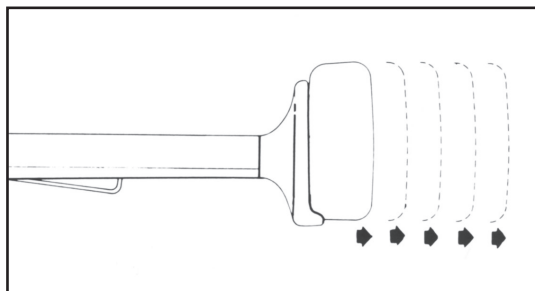
SI LE PRODUIT TOMBE EN PANNE MOINS D'UN AN APRÈS LA DATE D'ACHAT À LA SUITE D'UN DÉFAUT DE FABRICATION OU DE MATÉRIEAUX, Capitol LE RÉPARERA OU LE REMPLACERA SANS FRAIS, SI CE DERNIER EST RETOURNÉ AU DÉTAILLANT OU DISTRIBUTEUR AUQUEL IL A ÉTÉ ACHETÉ À L'ORIGINE. CETTE GARANTIE NE COUVRE PAS L'USURE ET LA DÉTÉRIORATION NORMALE, OU TOUT AUTRE DOMMAGE CAUSÉ PAR UN ACCIDENT, UN MAUVAIS USAGE, DE L'ABUS OU DE LA NÉGLIGENCE. L'OBLIGATION DE CAPITOL RELATIVEMENT À CETTE GARANTIE EST LIMITÉE À LA RÉPARATION OU AU REMPLACEMENT DU PRODUIT. TOUTE RESPONSABILITÉ LIÉE AUX DOMMAGES CONSÉCUTIFS OU INDIRECTS EST EXCLUE ET CAPITOL NE SERA AUCUNEMENT RESPONSABLE DE CES DOMMAGES INDIRECTS OU CONSÉCUTIFS. CETTE GARANTIE EST NULLE SI LE PRODUIT OU UN DE SES COMPOSANTS SONT MODIFIÉS, ALTÉRÉS OU TRANSFORMÉS DE QUELQUE FAÇON QUE CE SOIT, OU SI LE PRODUIT EST UTILISÉ D'UNE MANIÈRE QUI N'EST PAS RECOMMANDÉE PAR CAPITOL. SI LE PRODUIT EST UTILISÉ À DES FINS AUTRES QUE PROFESSIONNELLES, TOUTE GARANTIE IMPLICITE DE QUALITÉ MARCHANDE OU D'ADAPTATION À UN USAGE PARTICULIER EST EXCLUE. AUCUNE GARANTIE EXPRESSE N'EST OFFERTE. L'ACHETEUR ASSUME TOUS LES RISQUES D'UTILISATION, DE MANIPULATION ET D'ENTREPOSAGE DU PRODUIT NON CONFORMES AUX DIRECTIVES.

# INTRODUCCIÓN

Su Capitol 110300 tiene un diseño de precisión y ha sido fabricado con el propósito de brindarle años de servicio confiable. Las partes de aluminio fundido a presión tienen un acabado a mano para garantizar una operación y aspecto precisos. Cada 110300 ha sido inspeccionado en su totalidad para asegurar una operación correcta. El diseño de los estiradores de rodillas es para uso en instalaciones residenciales y comerciales de uso liviano. Los colocadores profesionales y asociaciones industriales tales como el Carpet and Rug Institute/CRI (Instituto de Alfombras y Tapices) recomiendan el uso de estiradores de palanca para trabajos grandes y para material de alfombrado de uso pesado. Los estiradores de rodilla 110300 tienen acabado de esmalte epoxy al horno; lo cual les brinda un recubrimiento sólido de protección.

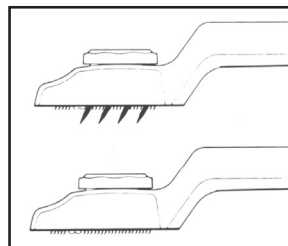
## AJUSTANDO EL LARGO

El estirador de rodilla 110300 tiene un rango de ajuste de 44,5 cm a 53,08 cm (17.5" a 20.9") para adaptarse a las condiciones singulares del trabajo y la preferencia del colocador. Para ajustar el estirador de rodilla, pulse el gatillo de acero que se encuentra en la parte frontal de la herramienta; luego, tire del amortiguador y del conjunto del canal para afuera hasta lograr la regulación deseada. **ASEGÚRESE DE QUE EL GATILLO ESTÉ BIEN ENCAJADO EN EL "TOPE" MÁS CERCANO Y QUE LA PARTE POSTERIOR DEL GATILLO QUEDE AL RAS CON LA PIEZA FUNDIDA.** Pruebe la seguridad del gatillo tirando hacia atrás y hacia delante sobre el amortiguador.



## AJUSTE DE LOS DIENTES VERTICALES

Los dientes de acero grandes pueden ajustarse para adaptarse a diferentes tipos de alfombras y refuerzos primarios haciendo girar el dial de ajuste que se encuentra en la parte anterior del estirador de rodilla. Los dientes pueden ajustarse desde la posición totalmente retraída para alfombras y refuerzos de uso liviano, hasta una extensión de 1/2" para alfombras y refuerzos de uso pesado. Seleccione la posición de profundidad de la patilla que mejor se adecue a su trabajo.



## AMORTIGUADOR

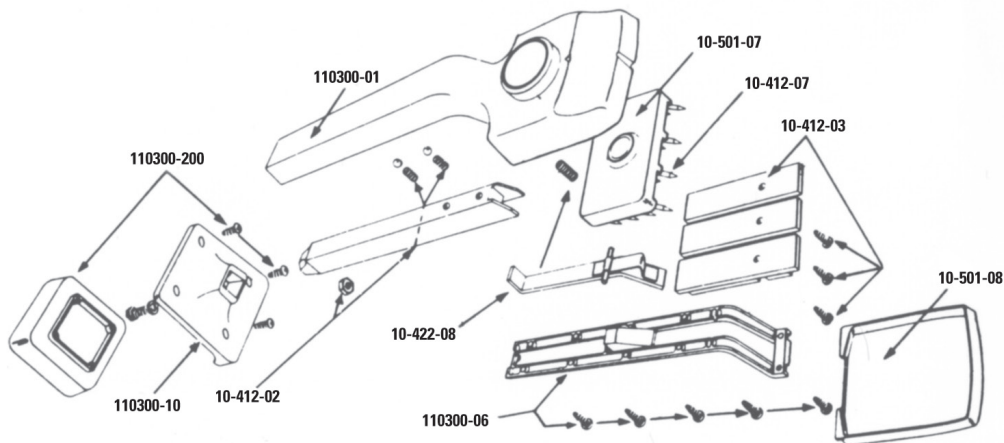
El amortiguador de goma-espuma ha sido diseñado para amortiguar el impacto de la rodilla del colocador y debe mantenerse en perfectas condiciones. El amortiguador puede colocarse en cuatro posiciones para distribuir el desgaste uniformemente, retirando los cuatro tornillos de montaje y haciendo girar el amortiguador, para volverlo a unir después. No use amortiguadores de goma dañados o gastados, pues podría lastimarse. Solicite un amortiguador de reemplazo.

## CUIDADO Y MANTENIMIENTO

1. Quite las hilachas y pedazos de alfombra de la pinza de paño ocasionalmente con un destornillador pequeño para mantener limpias las pinzas a fin de mantener la habilidad de éstas para agarrar el paño de la alfombra.
2. De vez en cuando, aplique una grasa blanca y suave al canal para un funcionamiento suave. Limpie el exceso de grasa antes de usar el estirador de rodilla.
3. Proporcíonele a su estirador de rodilla el mismo cuidado y protección que le daría a cualquier herramienta de precisión profesional. Muchos colocadores envuelven sus estiradores de rodillas en un paño o toalla pesada para evitar que otras herramientas dañen o astillen la superficie de acabado.
4. Evite que los dientes del pateador golpeen molduras de metal o tiras de tachuelas, ya que se pueden dañar los dientes.

# CAPITOL 110300

## TENSADOR LUJOSO DE RODILLA



### LISTADO DE LAS PARTES DE REPUESTO

Part No.	Description
110300-01	CUERPO PRINCIPAL Y CONJUNTO DE DIAL
10-412-02	CANAL DE EXTENSIÓN C/ 2 BOLAS, 2 RESORTES, PERNO, ARANDELA Y TUERCA
10-412-03	INSERTOS DE SUJECIÓN (JUEGO DE 3 C/ TORNILLOS)
10-501-07	CONJUNTO DE PLACA BASE
10-501-08	TAPA CON CHAVETA
110300-06	PLACA INFERIOR C/ 10 TORNILLOS
10-412-07	DIENTES (16) DEL ESTIRADOR
10-422-08	CONJUNTO DEL DISPOSITIVO DISPARADOR C/ RESORTE
110300-200	CONJUNTO AMORTIGUADOR DE GEL CON 4 TORNILLOS
110300-10	CUERPO AMORTIGUADOR

**NÚMERO DE SERVICIO AL CLIENTE: 1-866-435-8665**

### GARANTÍA LIMITADA

SI EL PRODUCTO FALLA DENTRO DEL A—O DE LA FECHA DE COMPRA POR DEFECTOS DE MANO DE OBRA O MATERIALES, CAPITOL LO REPARARÁ Y/O REEMPLAZARÁ SIN CARGO SI SE DEVUELVE AL MINORISTA/DISTRIBUIDOR DONDE SE ADQUIRIÓ ORIGINALMENTE. ESTA GARANTÍA NO CUBRE EL USO Y DESGASTE NORMAL DEL PRODUCTO NI TODO DA—O RESULTANTE DE ACCIDENTE, MAL USO, ABUSO O NEGLIGENCIA. LA OBLIGACIÓN DE CAPITOL CONFORME A ESTA GARANTÍA SE LIMITA A LA REPARACIÓN Y/O REEMPLAZO DEL PRODUCTO. QUEDA EXPRESAMENTE EXCLUIDA LA RESPONSABILIDAD POR PÉRDIDA O DA—O INCIDENTAL O EMERGENTE. CAPITOL NO SERÁ TENIDA COMO RESPONSABLE POR DICHO DA—O INCIDENTAL O EMERGENTE. ESTA GARANTÍA SERÁ NULA SI EL PRODUCTO O ALGUNO DE SUS COMPONENTES SE MODIFICA, ALTERA O DE ALGÚN MODO CAMBIA O SI SE USA DE UNA MANERA NO RECOMENDADA POR CAPITOL. SI EL PRODUCTO SE USA PARA UN PROPÓSITO DISTINTO DEL PROFESIONAL, QUEDARÁ EXCLUIDA TODA GARANTÍA IMPLÍCITA DE NEGOCIABILIDAD O CONVENIENCIA PARA UN PROPÓSITO ESPECÍFICO. NO SE OTORGAN GARANTÍAS EXPRESAS. EL COMPRADOR ASUME TODO RIESGO POR EL USO, MANIPULEO Y ALMACENAMIENTO DEL PRODUCTO QUE NO ESTÉ EN UN TODO DE ACUERDO CON LAS INSTRUCCIONES.

**CAPITOL**®

**CAPITOL® Flooring Products**

Dalton, GA 30720

Made in Taiwan • Fabriqué en Taiwan • Hecho en Taiwan

[www.capitolflooringproducts.com](http://www.capitolflooringproducts.com)

**CUSTOMER SERVICE: 1-866-435-8665**