



Grâce à la connectivité exceptionnelle et le temps de test rapide, les analyseurs d'humidité PMB offrent la valeur supérieure dans leur catégorie. Une fonction de réglage de test automatique permet un rappel facile pour des analyses fréquentes de la même matière sans programmation supplémentaire de la part de l'utilisateur. Les interfaces USB et RS-232 vous permettent de connecter le PMB à un ordinateur ou à une imprimante. Sauvegardez les résultats d'analyses et les programmes de test pour des analyses ultérieures soit sur une clé mémoire USB ou bien dans les mémoires intégrées du PMB. Trois options de chauffage offrent la possibilité de personnaliser les méthodes et les températures de test. Le PMB offre du temps libre aux professionnels occupés en laboratoire, leur permettant ainsi d'effectuer rapidement l'analyse d'humidité et de partager les résultats de test facilement avec des collègues.

Connectivité supérieure dans un analyseur d'humidité, grâce aux deux ports USB pour l'acquisition de données, des communications informatiques et des imprimantes



## Caractéristiques

- Ecran LCD lumineux rétroéclairé clairement visible dans n'importe quelles conditions d'éclairage
- Rétroéclairage programmable pouvant être défini sur "toujours allumé", "toujours éteint" ou "s'allume seulement lors d'une pesée"
- Indicateur de capacité intégré à l'écran pour surveiller facilement les éventuelles surcharges
- Le boîtier en aluminium résistant aux rayures protège les composants internes
- Touches colorées facilitent la reconnaissance rapide des fonctions les plus fréquemment utilisées
- La poignée du plateau permet de placer l'échantillon et de le retirer facilement
- Interface RS-232 pour la connexion aux ordinateurs aux imprimantes
- Port USB pour carte mémoire et Interface USB I / O
- Interface USB inclus pour la transmission plus rapide de données
- Plage de température de 50 ° C à 160 ° C avec un incrément d'un degré
- Les trois réglages comprennent le chauffage rapide croissant, la montée de température par incréments et la température constante.
- Sept modes pré-réglés permettent les séchages pour des tests de routines de plusieurs produits
- Alarme de surcharge sonore prévient lorsque la capacité a été dépassée
- Permet le démarrage automatique du test à la fermeture du couvercle
- Calibrage pour la température et le poids
- L'écran multilingue permet une utilisation dans diverses régions du monde
- Configuration rapide et facile à l'aide du clavier
- Mise à zéro automatique assure que l'écran revient à zéro
- Cordon d'alimentation

## Application

- Pesage
- Détermination d'humidité

## A Propos d'Adam Equipment

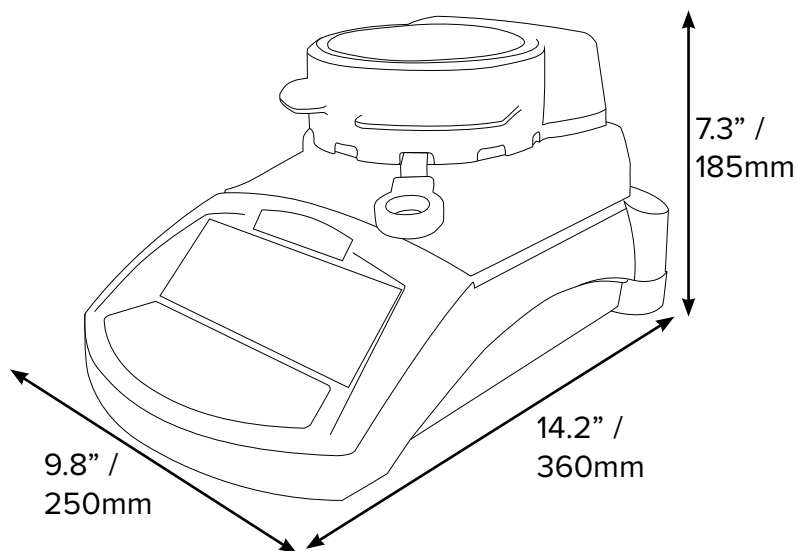
Depuis plus de 40 ans, les professionnels dans le monde entier comptent sur Adam Equipment pour fournir une vaste sélection d'équipements de pesage fiables et abordables. Adam offre la balance idéale associant vitesse, performance et valeur.

## Détails du Produit

Modèle	PMB 53	PMB 163	PMB 202
Capacité	50g	160g	200g
Précision	0.001g / 0.01%	0.001g / 0.01%	0.01g / 0.05%
Taille du plateau	100mm ø		
Unités de pesage	g, %M, %S, ATRO %M, ATRO %S		
Temps de stabilisation (sec)	4		
Réglage Mémoire	La mémoire interne peut sauvegarder jusqu'à 99 résultats d'essai et 49 paramètres programmables d'utilisateur Lecteur USB externe pour le stockage illimité de données de tests et de paramètres		
Interface	RS-232, USB		
Calibrage	Calibrage externe		
Affichage	LCD rétro éclairé avec des chiffres de 24mm de haut		
Alimentation	Cordon secteur		
Température d'utilisation	0° à 40°C		
Carter	Fonte Aluminium		
Dim. totale	250x360x185mm (lpxh)		
Poids net	6kg		

### Accessoires

Numéro d'article	Description
104008036	Table Anti-Vibration
1070010636	Kit de Calibrage de Température
301208188	Coque en Plastique
3126011263	Rouleau de papier thermique pour ATP
3126011281	Papier thermique pour imprimante ATP (lot de 10)
1120011156	Imprimante Thermique ATP
3074010266	Câble RS-232 vers PC
307140001	Coupelles jetables (pack de 250)
700100046	Fermeture de sécurité et câble
600002028	Programme d'acquisition de données
3074010267	Câble USB
700660290	Certificat de Calibrage
700100014	Masse de calibrage F1 50g
700100007	Masse de calibrage F1 100g
700100012	Masse de calibrage F1 200g



### Accessoires Principaux



**Imprimante Thermique ATP**  
La facilité d'utilisation combinée avec une mise en route rapide correspond à une imprimante thermique vraiment polyvalente. Un bouton-poussoir unique d'alimentation et trois indicateurs LED faciles à lire permettent un fonctionnement simplifié.



**Kit de Calibrage de Température**  
Le kit de calibrage de la température est livré dans une mallette rembourrée pour une protection supérieure et un transport facile. La plage de mesure de température s'étend de -50°C à 300°C, avec des lectures en degrés Celsius ou Fahrenheit.



**Coupelles jetables**  
Lors de la pesée de produits chimiques ou d'autres éléments salissants, l'utilisation de coupelles jetables permet de garder le plateau permanent propre.

### Fourni par