

CAPITOL[®]

HEAT - BOND

SEAMING IRON

THERMO - ADHÉRENCE

FER À COUDRE

TERMOADHESIVA

HIERRO DE COSTURA



110400

**OWNER'S MANUAL
MANUEL DU PROPRIÉTAIRE
MANUAL DEL USUARIO**

⚠ WARNING Read and understand all instructions. Failure to follow all instructions listed below may result in electric shock, fire and/or serious bodily injury. SAVE THESE INSTRUCTIONS FOR FUTURE REFERENCE.

⚠ AVERTISSEMENT Lire et comprendre toutes les directives. Le non-respect des directives décrites ci-dessous peut causer des chocs électriques, un incendie ou des blessures graves. VEUILLEZ CONSERVER CES DIRECTIVES POUR RÉFÉRENCE ULTÉRIEURE.

⚠ ADVERTENCIA Lea y comprenda todas las instrucciones. Si no se cumplen todas las instrucciones enumeradas a continuación se puede producir choque eléctrico, incendio y/o lesiones físicas graves. CONSERVE ESTAS INSTRUCCIONES PARA CONSULTARLAS EN EL FUTURO

GENERAL SAFETY RULES

⚠ WARNING Read and understand all instructions. Failure to follow the instructions may result in electric shock, fire, serious personal injury, or damage to carpet.

SAVE THESE INSTRUCTIONS

Work Area

Do not expose to water or use in a damp or wet location. Keep work area clean and well lit. Do not use in the presence of flammable liquids or gases.

Personal Safety

Stay alert. Watch what you are doing and use common sense when operating. Do not use while tired or under the influence of drugs, alcohol or medication. Dress properly. Do not wear loose clothing or jewelry. Keep long hair, clothing and jewelry away from iron. Wear gloves when seaming. Avoid touching the heat shield or base when in use.

TOOL USE AND CARE

⚠ WARNING This iron is used for melting adhesive on Heat Bond Carpet Seaming Tape. It is not intended for any other use. This iron is intended for indoor use only.

The handle of the iron is molded from durable fiberglass filled nylon material. The base is non-stick coated die-cast aluminum and the iron is equipped with an insulated stainless steel heat shield.

Iron runs on 120-volt standard U.S. electrical current. Do not change cords, plugs or electrical components. Take the iron to an authorized repair shop for repairs. Do not pull the plug from the socket with the cord. Grasp the plug and pull from the socket.

Specifications

110400

Amps	6.6A
Watts	800W
Approx Heat Range	125.6° F ~ 428° F (52° C ~ 220° C)
Volts	~120

Extension Cords

Only use extension cords that are intended for indoor use. These extension cords are identified by the statement: "Acceptable for use with indoor appliances; store indoors while not in use". Only use extension cords with an electrical rating that is higher than the rating of the product. Do not use damaged extension cords. Examine extension cord before using and replace if damaged. Do not abuse extension cords and do not yank on any cord to disconnect. Always disconnect the extension cord from the receptacle before disconnecting the product from the extension cord. Keep cord away from heat and sharp edges.

WARNING - To reduce the risk of electric shock, keep all connections dry and off the ground. Do not touch plug with wet hands.

USING YOUR CAPITOL SEAMING IRON

1. Select a clear area near the beginning of the carpet seam to place iron for heating.
2. Place all required materials and tools within reach.
3. Set the iron in its base and place the base on a solid surface, such as a piece of plywood or a piece of scrap carpet.
4. If needed, make sure an extension cord is long enough to reach the end of the seam.
5. Plug the iron into a household (120-volt) socket and set the thermostat control located on the front of the handle to desired temperature setting. Consult tape manufacturer's instructions for the proper heat range. The chart below shows the thermostat knob settings for various temperature ranges.

NOTE: Recommended setting for Capitol® Heat Bond tapes is 2-3 on the temperature control knob.

Number on Knob	Temperature Range				Time to Reach Temperature
	Min °F	Max °F	Min °C	Max °C	
1	125.6°F	161.6°F	52°C	72°C	1½ minutes
1½	170°F	224°F	76°C	107°C	2 minutes
2	212°F	253.4°F	100°C	123°C	2½ minutes
2½	266°F	322°F	129°C	161°C	3 minutes
3	330.8°F	366.8°F	166°C	186°C	3½ minutes
3½	339°F	396°F	170°C	203°C	3¾ minutes
4	392°F	428°F	200°C	220°C	4 minutes

6. Allow the iron to reach operating temperature according to the chart above. The light on top of the handle will stay red while the iron is heating. The light will turn green when the iron has reached operating temperature.
7. Let the iron cycle several times before seaming.
8. Test the iron for proper temperature on tape or a piece of scrap tape to get the desired melting of the adhesive.

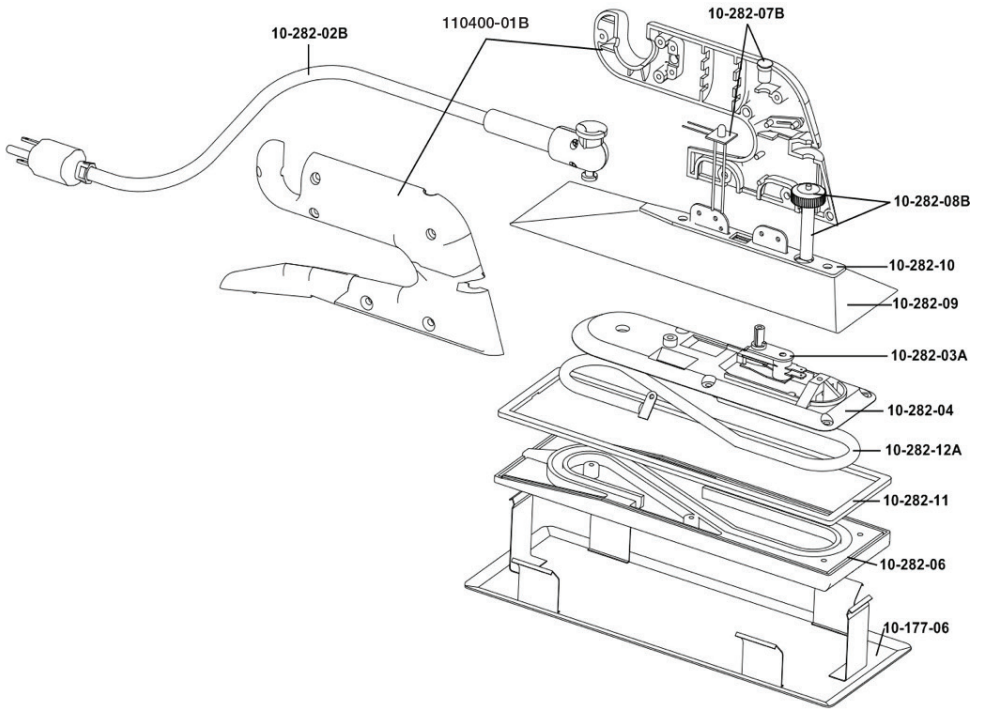
MAINTENANCE OF NON-STICK COATED BASE PLATE

The base plate is coated with a tough non-stick coating to provide a long lasting easy to clean surface. To preserve this finish:

1. Always put the iron in its holder when not seaming.
2. Never try to clean the base with a wire brush, knife, or any hard material.
3. Do not place iron on concrete or other hard surfaces.
4. When storing, put the iron in its holder.
5. ALWAYS CLEAN IRON AFTER EVERY USE.
6. To clean iron, rub the base over a piece of clean scrap carpet while the iron is still hot.

CUSTOMER SERVICE NUMBER: 1-866-435-8665

CAPITOL 110400 HEAT-BOND SEAMING IRON



REPLACEMENT PARTS LIST

Part	Description
110400-01B	Handle Set with (8) Screws
10-282-02B	Cord Set Includes Cord Relief Spring, Wire Connection Clip and (4) Screws
10-282-03A	Thermostat
10-282-04	Top Sole Plate with (5) Screws
10-282-06	Bottom Sole Plate, Non-stick, Grooved
10-282-07B	Internal Wire Set (2 pieces)
10-282-08B	Calibration Knob with Extension Post for Control Knob
10-282-09	Heat Shield with (2) Screws and (1) Washer
10-282-10	Gasket (top of Heat Shield for Handle Mount)
10-282-11	Gasket (between Heat Shield and top of Sole Plate)
10-282-12A	Heating Element
10-177-06	Iron Holder

RÈGLES GÉNÉRALES SUR LA SÉCURITÉ

▲ AVERTISSEMENT Lisez et comprenez toutes les instructions. Ne pas suivre les instructions indiquées plus bas peut mener à des chocs électriques, des incendies, de graves blessures personnelles ou des dommages aux tapis.

CONSERVEZ CES INSTRUCTIONS

Aire de travail

N'exposez pas les outils à la pluie. N'utilisez pas les outils dans un endroit humide ou mouillé. Gardez votre milieu de travail propre et bien éclairé. N'utilisez pas d'outils en présence de liquides ou de gaz inflammables.

Sécurité personnelle

Restez vigilant, concentrez-vous sur ce que vous faites et utilisez votre bon sens en faisant fonctionner les outils électriques. N'utilisez pas les outils si vous êtes fatigué ou sous l'influence de drogues, d'alcool ou de médicaments. Habillez-vous correctement. Ne portez pas de vêtements amples ou de bijoux. Gardez les cheveux longs, les vêtements et les bijoux loin des pièces mobiles. Portez des gants pour les coutures. Évitez de toucher l'écran thermique ou la base en utilisant le fer.

RÈGLES GÉNÉRALES SUR LA SÉCURITÉ

▲ AVERTISSEMENT Ce fer sert à faire fondre l'adhésif sur le Ruban d'adhésion thermique de coutures de moquette. Il est réservé à cet usage. Ce fer est réservé aux utilisations intérieures.

La poignée du fer est moulée d'une fibre de verre très durable remplie de nylon. La base est d'aluminium moulé sous pression revêtue d'une couche antiadhésive et le fer est doté d'un écran thermique d'acier inoxydable isolé.

Il utilise un courant électrique américain standard de 120 volts. Ne changez pas les cordons, les fiches ou les composants électriques. Faites réparer le fer par un atelier de réparation autorisé. Débranchez toujours la fiche de la prise en tirant sur le cordon. Agrippez la fiche et tirez-la de la prise.

Spécifications

110400

Ampères	6.6A
Watts	800W
Plage de chaleur approx.	125.6° F ~ 428° F (52° C ~ 220° C)
Volts	~120

Utilisez seulement des rallonges prévues pour une utilisation à l'intérieur. Ces rallonges portent la mention "Convient pour les appareils ménagers utilisés à l'intérieur, rangez à l'intérieur lorsque vous ne l'utilisez pas". Utilisez seulement les rallonges qui ont un calibre électrique plus élevé que celui du produit. N'utilisez pas de rallonges endommagées. Examinez la rallonge avant de l'utiliser et remplacez-la si elle est endommagée. N'abusez pas les rallonges et ne tirez pas le cordon pour la débrancher. Débranchez toujours la rallonge de la prise avant de séparer le produit de la rallonge. Gardez le cordon loin de la chaleur et des objets tranchants.

AVERTISSEMENT - Pour réduire le risque d'électrocution, gardez toutes les connexions bien au sec et loin du sol. Ne touchez pas la fiche avec les mains mouillées.

MODE D'EMPLOI DE VOTRE FER À COUTURE

1. Choisissez un emplacement libre près du début de la couture du tapis pour placer le fer afin de le chauffer.
2. Placez tous les matériaux et les outils nécessaires à portée de main.
3. Placez le fer dans sa base et placez ensuite la base sur une surface solide comme un morceau de contreplaqué ou un reste de tapis.
4. Au nécessaire, assurez-vous que la rallonge soit assez longue pour atteindre le bout de la couture.
5. Branchez le fer dans une prise résidentielle (120 volts) et réglez la commande du thermostat qui se trouve à l'avant de la poignée au réglage de température choisi. Consultez les instructions du fabricant du ruban pour la plage de chaleur appropriée. Le tableau plus bas montre les réglages du bouton du thermostat pour les différentes plages de température.

REMARQUE: Pour les Rubans à Joints de Capitol, nous recommandons de régler la température au numéro 2 ou 3.

Chiffre sur le bouton	Plage de température				Temps pour atteindre la température
	Min °C	Max °C	Min °F	Max °F	
1	52°C	72°C	125.6°F	161.6°F	1½ minutes
1½	76°C	107°C	170°F	224°F	2 minutes
2	100°C	123°C	212°F	253.4°F	2½ minutes
2½	129°C	161°C	266°F	322°F	3 minutes
3	166°C	186°C	330.8°F	366.8°F	3½ minutes
3½	170°C	203°C	339°F	396°F	3¾ minutes
4	200°C	220°C	392°F	428°F	4 minutes

6. Laissez le fer atteindre la température de service, selon le tableau ci-dessus. La lumière sur le dessus de la poignée restera rouge pendant que le fer chauffe. Le voyant devient vert lorsque le fer a atteint sa température de fonctionnement.
7. Laissez le fer cycler plusieurs fois avant de commencer la couture.
8. Testez la température du fer sur un ruban adhésif ou sur un morceau de ruban pour obtenir la fusion désirée de l'adhésif.

ENTRETIEN DE LA PLAQUE DE BASE REVÊTUE D'UNE COUCHE ANTIADHÉSIVE

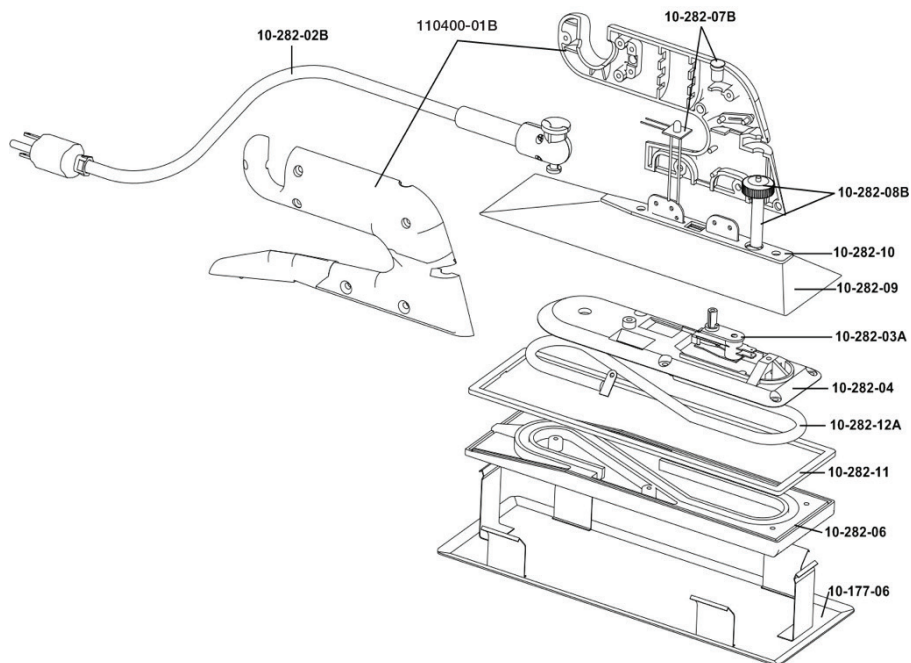
La plaque de base est revêtue d'une couche antiadhésive dur pour fournir une surface durable, facile à nettoyer. Pour conserver ce fini, veuillez suivre ces étapes:

1. Lorsque vous ne faites pas de couture, placez toujours le fer dans son support.
2. N'essayez jamais de nettoyer la base avec une brosse métallique, un couteau ou tout autre matériau dur.
3. Ne placez pas le fer sur le béton ou toute autre surface dure.
4. Pour ranger le fer, placez-le dans son support.
5. NETTOYEZ TOUJOURS VOTRE FER APRÈS CHAQUE TRAVAIL.
6. Pour nettoyer le fer, frottez la base sur un morceau de tapis propre tandis que le fer est encore chaud.

NUMÉRO DE SERVICE À LA CLIENTÈLE: 1-866-435-8665

CAPITOL 110400

THERMO-ADHÉRENCE FER À COUDRE



LES PARTIES DE REMPLACEMENT ENUMERENT

Pièce	Description
110400-01B	Jeu de poignée avec (8) vis
10-282-02B	Cordon amovible inclut un ressort de dégagement du cordon, une pince de fil de raccordement et (4) vis
10-282-03A	Thermostat
10-282-04	Plaque de semelle supérieure avec (5) vis
10-282-06	Plaque de semelle inférieure, revêtue d'une couche antiadhésive, rainurée
10-282-07B	Jeu de fils interne (2 pièces)
10-282-08B	Bouton de calibrage avec tige de rallonge pour le bouton de commande
10-282-09	Écran thermique avec (2) vis et (1) rondelle
10-282-10	Joint d'étanchéité (dessus de l'écran thermique pour le montage sur poignée)
10-282-11	Joint d'étanchéité (entre l'écran thermique et le dessus de la plaque de semelle)
10-282-12A	Élément chauffant
10-177-06	Support de fer

REGLAS GENERALES DE SEGURIDAD

⚠ ADVERTENCIA Lea y comprenda todas las instrucciones. Si no se cumplen las instrucciones enumeradas a continuación se puede producir choque eléctrico, incendio, lesiones físicas graves o daños a la alfombra.

CONSERVE ESTAS INSTRUCCIONES

Área de trabajo

No exponga las herramientas a la lluvia. No utilice herramientas en un lugar húmedo o mojado. Mantenga el área de trabajo limpia y bien iluminada. Use guantes al unir. No use las herramientas en presencia de líquidos o gases inflamables.

Seguridad personal

Al operar herramientas eléctricas, permanezca atento, observe lo que hace y use el sentido común. No use la herramienta si está cansado o bajo la influencia de drogas, alcohol o medicamentos. Use la vestimenta apropiada. No use ropas sueltas ni joyas. Mantenga el cabello largo, la vestimenta y las joyas alejados de las partes móviles. Evite tocar la protección contra el calor o la base cuando use la plancha.

USO Y CUIDADO DE LA HERRAMIENTA

⚠ ADVERTENCIA Esta plancha se utiliza para derretir adhesivo en la Cinta adhesiva al calor para unir alfombras. No está diseñada para ningún otro uso. Esta plancha está diseñada para uso en interiores únicamente.

La empuñadura de la plancha es de material de nylon reforzado con fibra de vidrio moldeado muy duradero. La base es de aluminio fundido con recubrimiento no pegajoso y la plancha está equipada con una protección contra el calor de acero inoxidable con aislamiento.

Funciona con corriente eléctrica estándar para los EE.UU. de 120 voltios. No modifique los cables, los enchufes ni los componentes eléctricos. Si necesita reparar la plancha, llévela a una tienda de reparaciones autorizada.

No desenchufe la plancha de la toma jalando del cable. Sujete y jale el enchufe de la toma.

Especificaciones

110400

Amperios	6.6A
Vatios	800W
Rango de temperaturas aprox.	125.6° F ~ 428° F (52° C ~ 220° C)
Voltios	~120

Cables de extensión

Sólo utilice cables de extensión diseñados para uso en interiores. Estos cables de extensión están identificados con la leyenda: "Aceptable para su uso con artefactos en interiores; almacenar en interiores mientras no esté en uso". Sólo utilice cables de extensión que tengan una capacidad eléctrica mayor que la del producto. No utilice cables de extensión dañados. Verifique el cable de extensión antes de usarlo y reemplácelo si está dañado. No maltrate los cables de extensión ni tire de ningún cable para desconectarlo. Siempre desconecte el cable de extensión del receptáculo antes de desconectar el producto del cable de extensión. Mantenga el cable alejado del calor y los bordes filosos.

ADVERTENCIA: Para reducir el riesgo de electrocución, mantenga todas las conexiones secas y alejadas del piso. No toque el enchufe con las manos húmedas.

USO Y CUIDADO DE LA HERRAMIENTA

1. Seleccione un área despejada cerca al comienzo de la junta de la alfombra y coloque la plancha para calentar.
2. Coloque todos los materiales y herramientas requeridos dentro de su alcance.
3. Posicione la plancha en su base y ponga la base sobre una superficie sólida, tal como una pieza de madera contrachapada o un pedazo restante de alfombra.
4. Si es necesario, asegúrese que el cable de extensión es lo suficientemente largo para alcanzar el extremo de la junta.
5. Enchufe la plancha en una toma doméstica (120-volt) y coloque la temperatura deseada en el control del termostato ubicado en la parte del frente de la manija. Consulte las instrucciones del fabricante de la cinta sobre el rango de temperaturas adecuadas. El cuadro que aparece a continuación muestra los valores de la perilla del termostato para distintos rangos de temperaturas.

NOTA: Para las cintas termo adhesivas de Capitol, le recomendamos que ajuste entre 2-3 a el botón para controlar la temperatura.

Número en la perilla	Rango de temperaturas alcanzar la temperatura				Tiempo que tarda para
	Min °C	Max °C	Min °F	Max °F	
1	52°C	72°C	125.6°F	161.6°F	1½ minutos
1½	76°C	107°C	170°F	224°F	2 minutos
2	100°C	123°C	212°F	253.4°F	2½ minutos
2½	129°C	161°C	266°F	322°F	3 minutos
3	166°C	186°C	330.8°F	366.8°F	3½ minutos
3½	170°C	203°C	339°F	396°F	3¾ minutos
4	200°C	220°C	392°F	428°F	4 minutos

6. Permita que la plancha alcance la temperatura de operación de acuerdo

con la tabla de arriba. La luz en la parte superior de la manija se quedará rojo mientras se esté calentando la plancha. La luz se tornará verde una vez cuando la plancha haya alcanzado la temperatura de operación.

7. Deje que la plancha ejecute el ciclo varias veces antes de comenzar a unir.
8. Pruebe si la plancha tiene una temperatura adecuada sobre un trozo de cinta restante para ver si logra derretir el adhesivo como lo desea.

MANTENIMIENTO DE LA PLACA BASE CON RECUBRIMIENTO NO PEGAJOSO

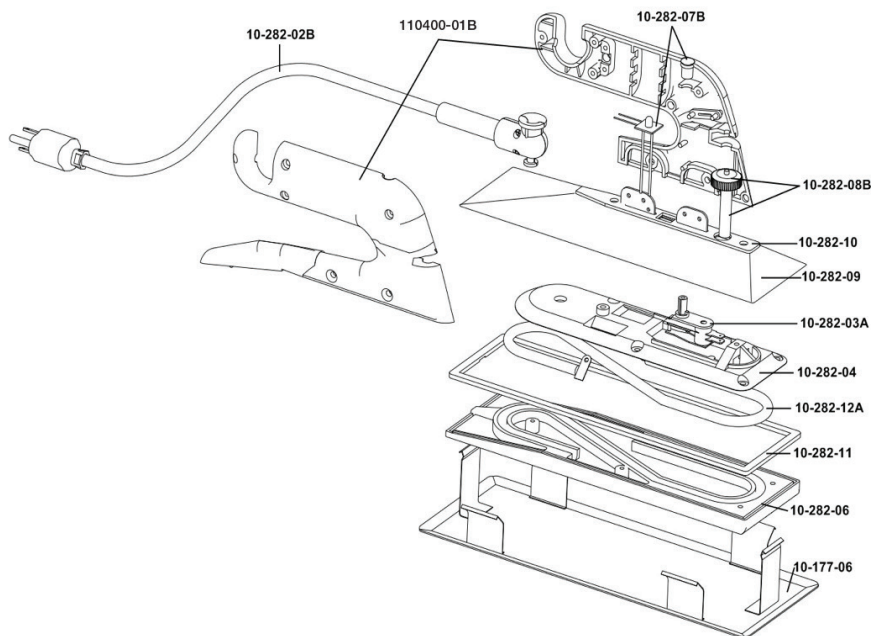
La placa base tiene un revestimiento resistente de no pegajoso que brinda una superficie de larga duración, fácil de limpiar. Para preservar este acabado, siga los siguientes pasos:

1. Siempre ponga la plancha en el soporte cuando no esté uniendo.
2. Nunca intente limpiar la base con un cepillo de alambre, un cuchillo o cualquier material duro.
3. No coloque la plancha sobre concreto ni sobre ningunas otras superficies duras.
4. Cuando la esté almacenando, coloque la plancha en su soporte.
5. SIEMPRE LIMPIE LA PLANCHA DESPUÉS DE REALIZAR UN TRABAJO.
6. Para limpiar la plancha, frote la base sobre un trozo de alfombra restante mientras la plancha aún está caliente.

NÚMERO DE SERVICIO AL CLIENTE: 1-866-435-8665

CAPITOL 110400

TERMOADHESIVA HIERRO DE COSTURA



REEMPLAZO LISTA DE PARTES

Parte	Descripción
110400-01B	Juego de la empuñadura con (8) tornillos
10-282-02B	Juego de cables que incluye resorte de liberación del cable, conector para cable y (4) tornillos
10-282-03A	Termostato
10-282-04	Placa de base superior con (5) tornillos
10-282-06	Placa de base inferior, de recubrimiento no pegajoso, estriada
10-282-07B	Juego de cables internos (2 unidades)
10-282-08B	Perilla de calibración con apoyo de extensión para la perilla de control
10-282-09	Protección contra el calor con (2) tornillos y (1) arandela
10-282-10	Junta (parte superior de la protección contra el calor para montar la empuñadura)
10-282-11	Junta (entre la protección contra el calor y la parte superior de la placa de base)
10-282-12A	Resistencia
10-177-06	Estuche de la plancha

CAPITOL®

CAPITOL® Flooring Products

Dalton, GA 30720

Made in Korea • Fabriqué en Corée • Hecho en Corea

www.capitolflooringproducts.com

CUSTOMER SERVICE: 1-866-435-8665