

INSTALLATION INSTRUCTIONS

Surface Mount Disk Downlight

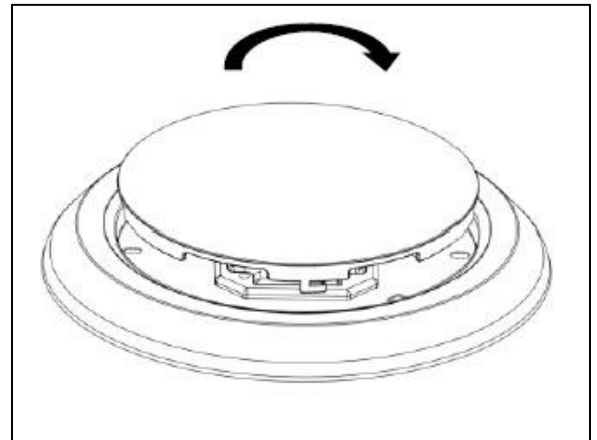


IMPORTANT SAFETY INFORMATION. READ AND FOLLOW ALL SAFETY INSTRUCTIONS.

Follow label information and instructions concerning Wet or Damp Locations, installation near combustible materials, insulation, building materials, and proper lamping. Do not install in areas subject to combustible vapors or gases. Before wiring to power supply and during servicing or relamping, turn off power at fuse or circuit breaker. **All servicing or relamping must be performed by qualified service personnel. Product must be grounded to avoid potential electric shock or other potential hazard. Product must be mounted in locations and at heights and in a manner consistent with its intended use, and in compliance with the National Electrical Code and local codes.** The use of accessory equipment not recommended by the manufacturer or installed contrary to instructions may cause an unsafe condition. Do not block light emanating from product in whole or part, as this may cause an unsafe condition. Do not allow items such as drapes, curtains, screens, or the like to come into contact with the product or to block light from the product, as this may cause an unsafe condition.

Step 1

Rotate lens clockwise until tabs line up with slots and remove lens from fixture base.

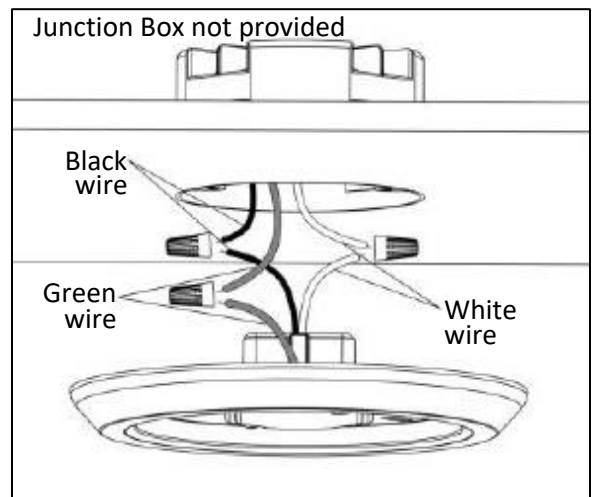


Step 2

Connect supply wire conduit to LED driver, make wire connections using wire nuts:

Black	→	Line (Hot)
White	→	Neutral
Green	→	Ground

Place LED driver and wires into J-box.



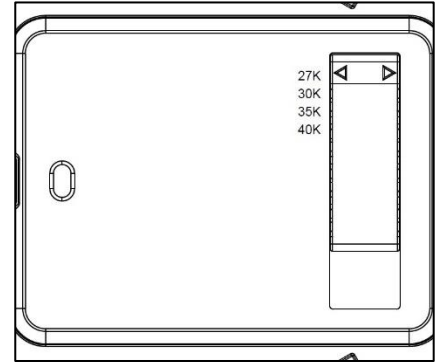
SAVE THESE INSTRUCTIONS!

INSTALLATION INSTRUCTIONS

Surface Mount Disk Downlight

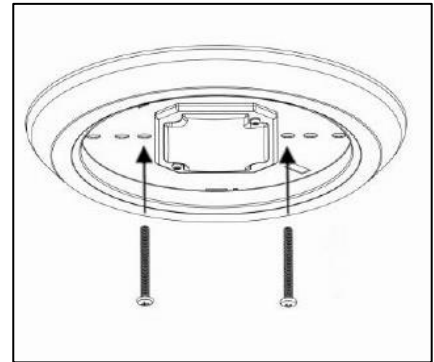
Step 3

Using CCT switch, adjust fixture to desired color temperature.



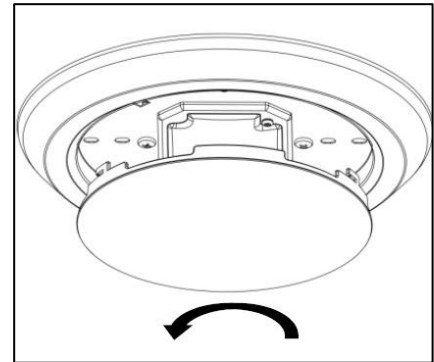
Step 4

Tighten J-box screws until the fixture base is secure and the bottom flange of the fixture is tight to the ceiling surface.



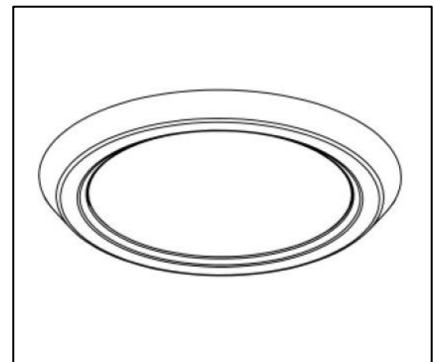
Step 5

Align the tabs on the lens to the slots in the fixture base. Lock lens in place by turning counterclockwise until secure.



Step 6

Ensure that the fixture is flush with ceiling surface.



SAVE THESE INSTRUCTIONS!

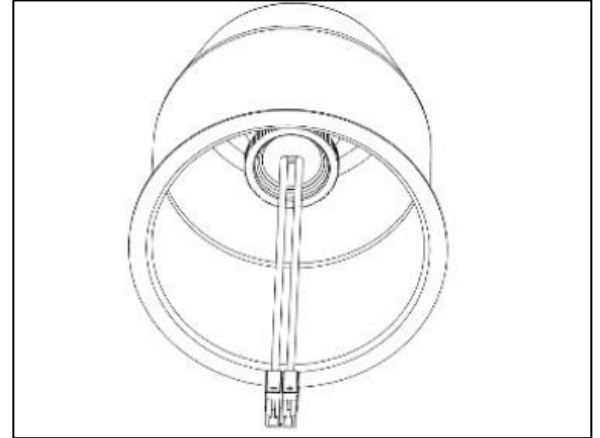
INSTALLATION INSTRUCTIONS

Surface Mount Disk Downlight

Retrofit installation into existing recessed can using accessory kit (sold separately)

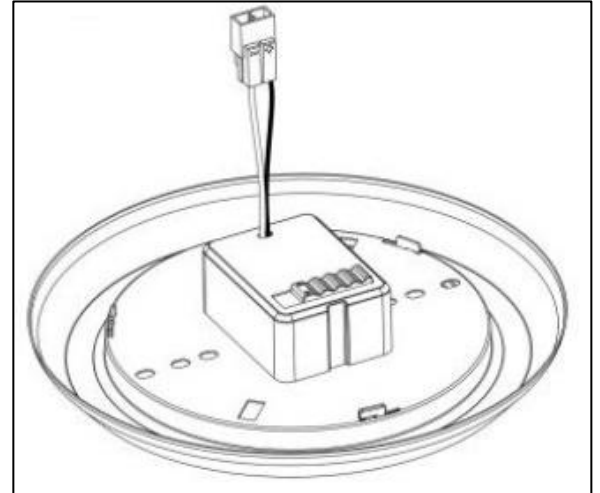
Step 1

Screw the provided connector into the socket inside of the can.



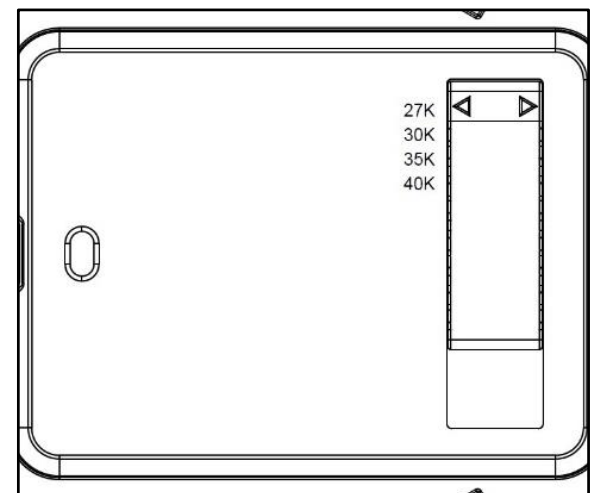
Step 2

Attach the orange terminal connector into the input lines as shown.



Step 3

Using CCT switch, adjust fixture to desired color temperature.

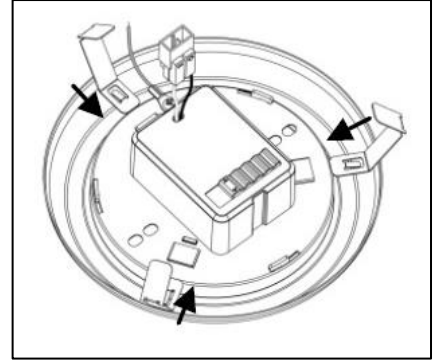


INSTALLATION INSTRUCTIONS

Surface Mount Disk Downlight

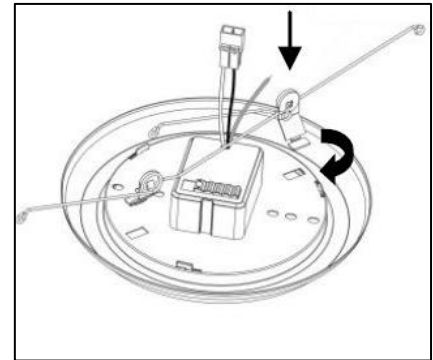
Step 4A

For 4" retrofit accessory kit, snap the provided mounting springs into place and ensure that they cannot be easily removed.



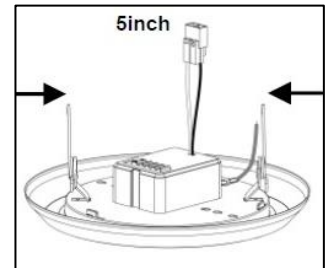
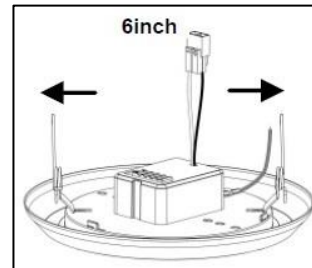
Step 4B

For 6" retrofit accessory kit, install bracket by pushing tabs into slot and rotating into place.



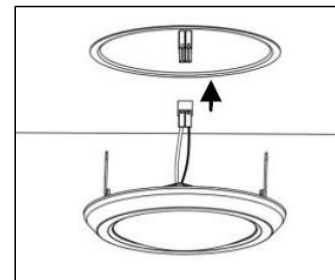
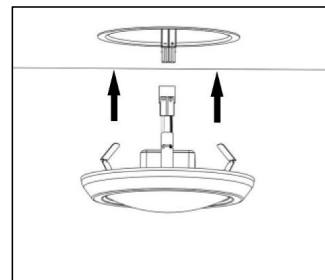
For installation into a 6in can, turn brackets outward, as shown

For installation into a 5in can, turn brackets inward, as shown



Step 5

Connect the male and female orange connectors. Push the disk fixture into the existing can ensuring the wires are not pinched between the surface and the can.



Step 6

Ensure that the fixture is flush with ceiling surface.

Fiche d'installation

Plafonnier disque à montage en surface

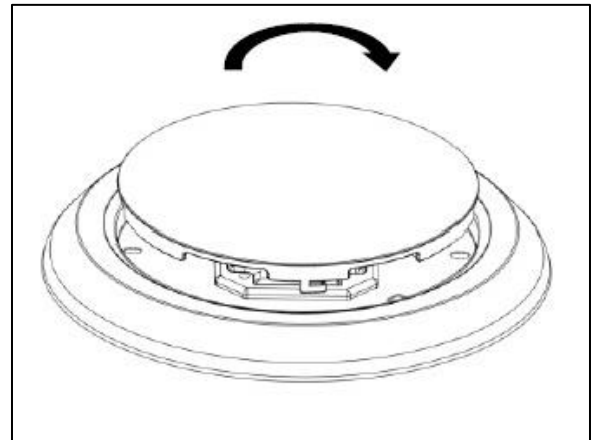


IMPORTANTES INFORMATIONS SUR LA SÉCURITÉ. LISEZ ET RESPECTEZ TOUTES LES CONSIGNES DE SÉCURITÉ.

Lisez les informations et suivez les consignes sur l'étiquette relativement aux emplacements mouillés ou humides, à l'installation à proximité de matériaux combustibles, à l'isolation, aux matériaux de construction et aux ampoules appropriées. Ne pas installer dans des endroits où il y a possibilité de vapeurs ou de gaz combustibles. Avant de relier l'appareil à l'alimentation électrique et pendant son entretien ou le remplacement des ampoules, coupez le courant au niveau du fusible ou du disjoncteur. **Tous les travaux d'entretien et le remplacement d'ampoules doivent être effectués par un personnel d'entretien qualifié. Le produit doit être mis à la terre afin d'éviter les risques d'électrocution ou autres dangers potentiels. Le produit doit être installé dans des endroits et à des hauteurs, ainsi que par des moyens compatibles avec l'usage prévu et ce, en conformité au Code national de l'électricité et aux codes locaux.** L'utilisation d'appareils accessoires non recommandés par le fabricant ou installés contrairement aux instructions peut créer des conditions dangereuses. Ne bloquez pas la lumière émise par le produit, complètement ou partiellement, car cela peut créer des conditions dangereuses. Ne laissez pas des articles tels que des draps, des rideaux ou autres objets semblables entrer en contact avec le produit ou bloquer la lumière émise par celui-ci, car cela peut créer des conditions dangereuses.

Étape 1

Faites pivoter l'objectif dans le sens des aiguilles d'une montre jusqu'à ce que les onglets s'alignent avec des fentes et retirent l'objectif de la base du luminaire.

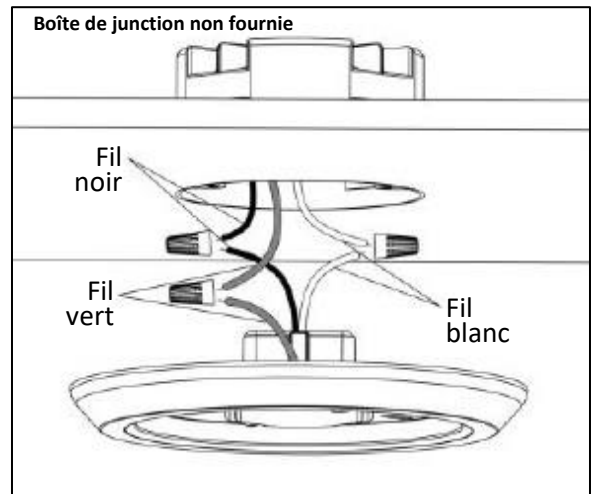


Étape 2

Connectez le conduit du fil d'alimentation au pilote LED, établissez des connexions filaires à l'aide d'écrous métalliques:

Noir	→	Line (Chaud)
Blanc	→	Neutre
Vert	→	Sol

Placez le bloc d'alimentation et les fils dans la boîte de jonction.



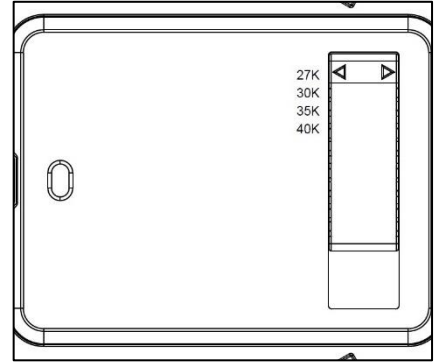
CONSERVEZ CES INSTRUCTIONS!

Fiche d'installation

Plafonnier disque à montage en surface

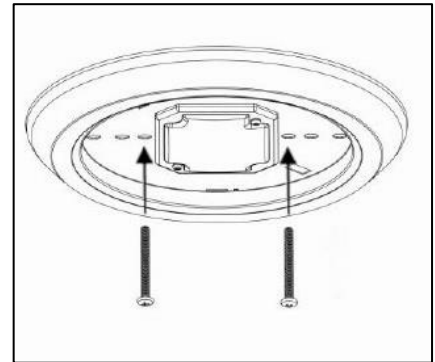
Étape 3

À l'aide du commutateur CCT, ajustez le luminaire à la température de couleur souhaitée.



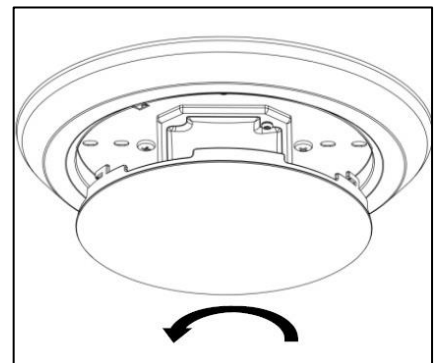
Étape 4

Serrez les vis J-box jusqu'à ce que la base du luminaire soit sécurisée et que la bride inférieure du luminaire soit étanche à la surface du plafond.



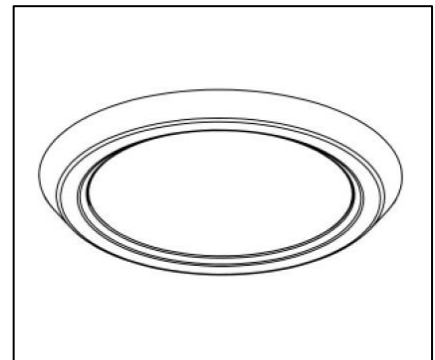
Étape 5

Alignez les languettes de l'objectif sur les fentes de la base du luminaire. Verrouillez l'objectif en place en tournant dans le sens inverse des aiguilles d'une montre jusqu'à ce qu'il soit sécurisé.



Étape 6

Assurez-vous que le luminaire est affleurant avec la surface du plafond.



REMARQUE:

1. Pour l'installation d'un luminaire de 4 pouces dans une boîte encastrée, veuillez consulter les instructions incluses avec le kit d'accessoires de 4 pouces.
2. Pour l'installation d'un luminaire de 6 pouces dans une boîte encastrée, veuillez consulter les instructions incluses avec le kit d'accessoires de 6 pouces.

CONSERVEZ CES INSTRUCTIONS!

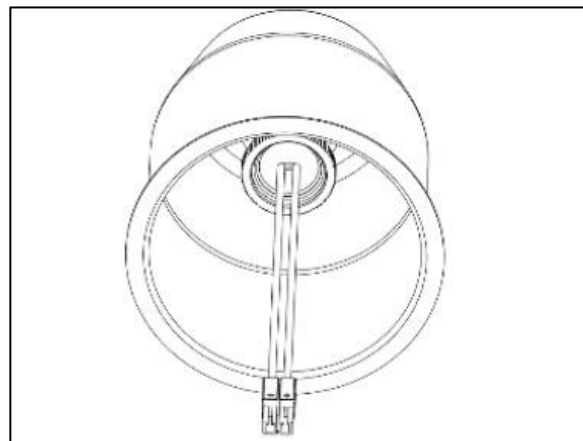
Fiche d'installation

Plafonnier disque à montage en surface

Installation de modernisation pour boîte encastrée existante avec trousse d'accessoires
(vendue séparément)

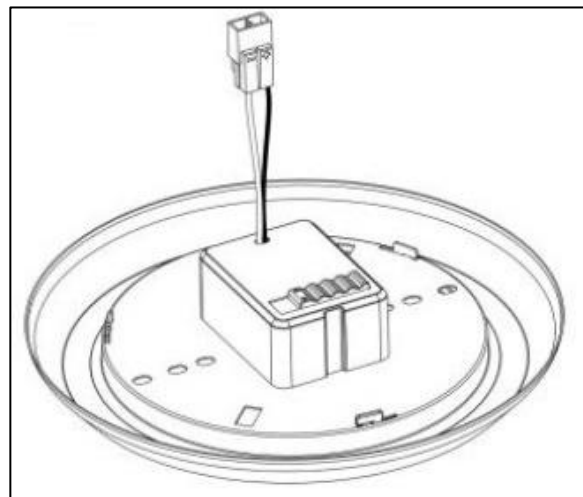
Étape 1

Vissez le connecteur fourni dans la douille d'ampoule de la boîte existante.



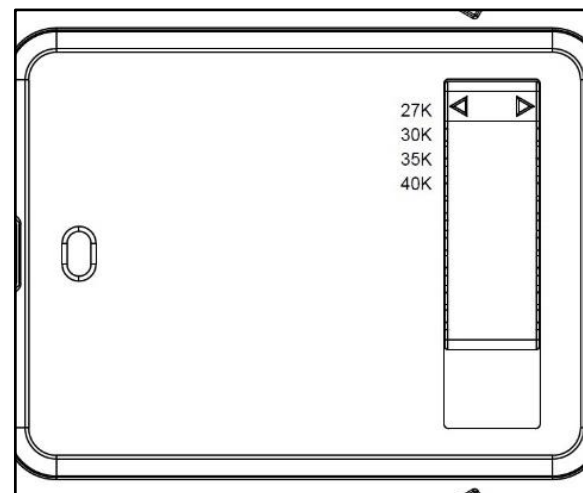
Étape 2

Attachez le connecteur orange aux lignes d'entrée comme indiqué.



Étape 3

Sélectionnez la TCC désirée à l'aide du commutateur de couleur réglable.

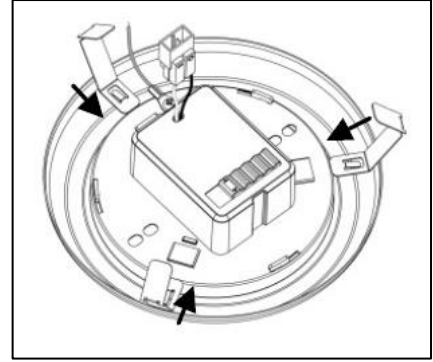


Fiche d'installation

Plafonnier disque à montage en surface

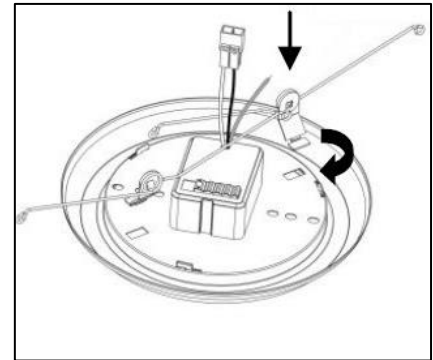
Étape 4A

Pour le trousse de 4po, attachez les pinces métalliques fournis en assurant qu'ils ne peuvent pas être retirés facilement.

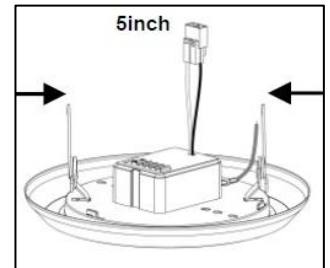
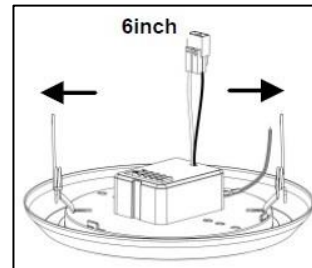


Étape 4B

Pour le trousse de 6po, insérez les ressorts de montage fournis en poussant les languettes dans la fente et en tournant sur place.



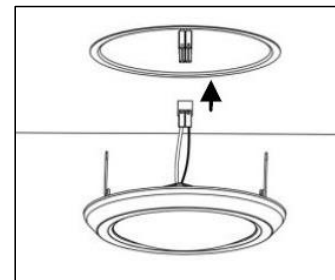
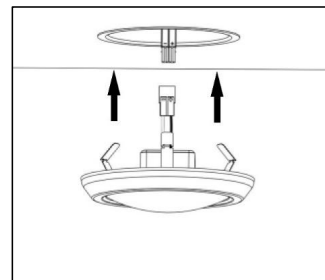
Pour l'installation dans une boîte encastrée de 6po, tournez les supports vers l'extérieur comme indiqué.



Pour l'installation dans une boîte encastrée de 5po, tournez les supports vers l'intérieur comme indiqué.

Étape 5

Connectez les connecteurs mâle et femelle. Entrez le luminaire dans la boîte encastrée existante en assurant que les fils ne sont pas pincés entre le luminaire et le plafond.



Étape 6

Vérifiez que le luminaire est droit avec le plafond.