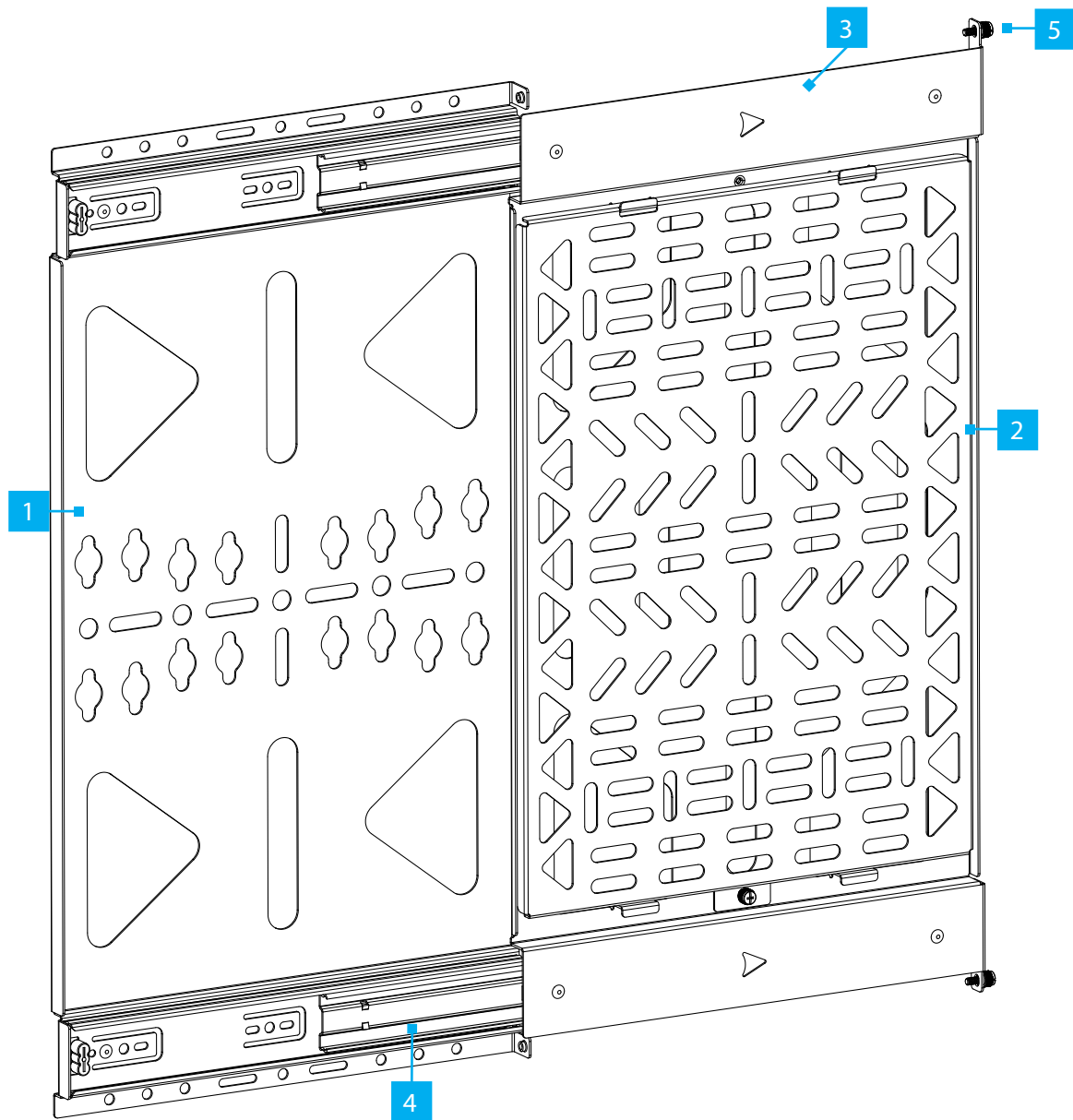


## AV Component Storage Slide Panel with Lock

### Product ID

1S-AV-WALL-MOUNT

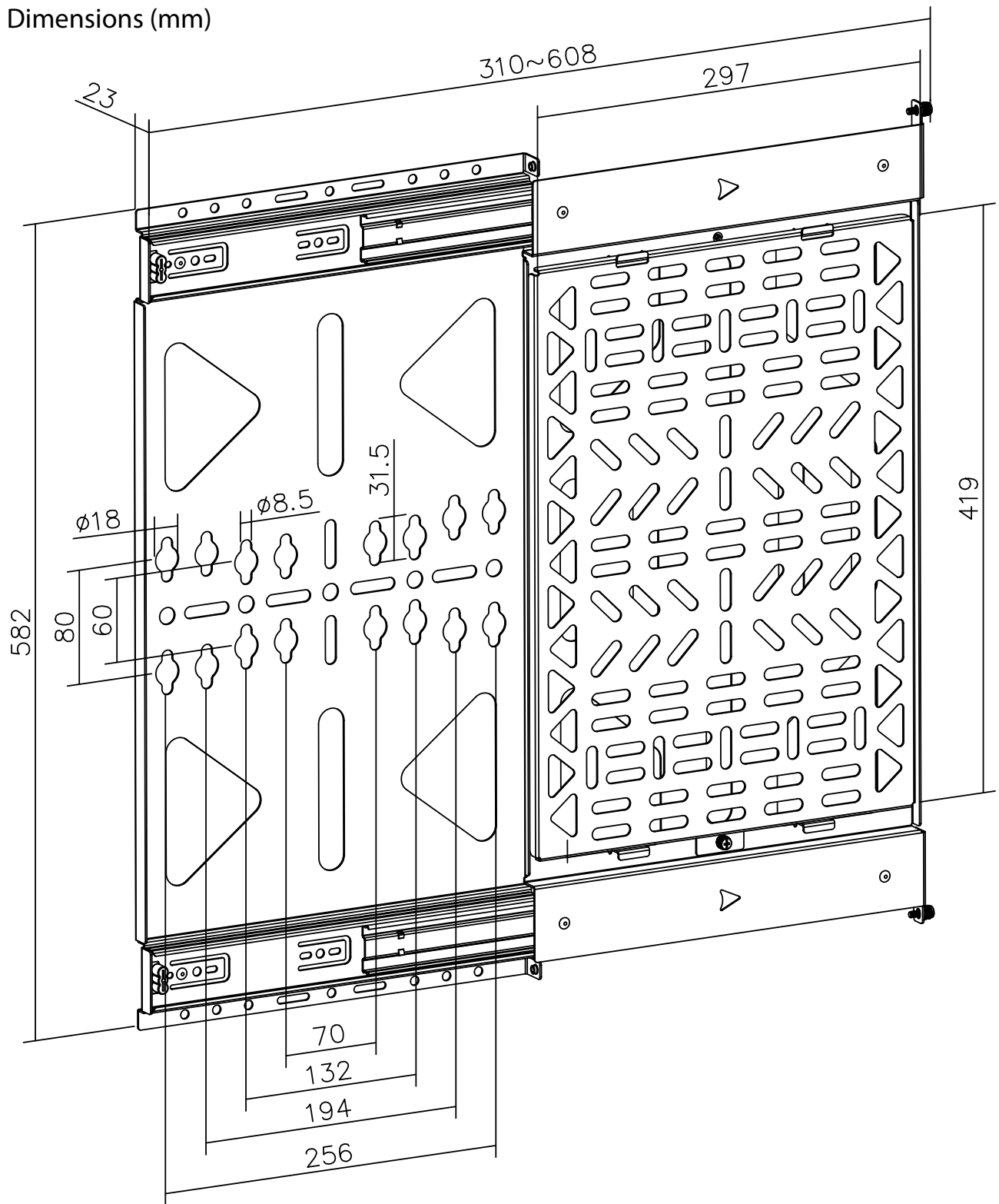


*\*Product may vary from image*

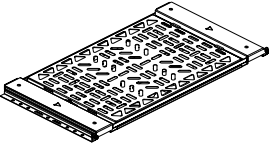
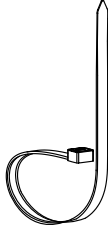

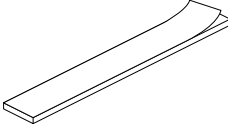
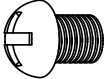


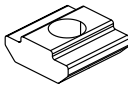

1	Mounting Plate
2	Removable Mounting Bracket
3	Sliding Panel
4	Sliding Rails
5	Slide Panel Locking Thumbscrews

# Product Dimensions

Dimensions (mm)



## Package Contents

 <p>AV Sliding Storage Panel (A) Quantity: 1</p>	 <p>Cable Ties (B) Quantity: 4</p>	 <p>Hook-and-Loop (C) Quantity: 1</p>	 <p>Double-Sided Tape (D) Quantity: 4</p>	 <p>M8x10 Screws (E) Quantity: 4</p>
 <p>Wall Mounting Screws (F) Quantity: 4</p>	 <p>Wall Anchors (G) Quantity: 4</p>	 <p>T-Slot Nut (H) Quantity: 4</p>	 <p>Product Documentation Quantity: 1</p>	

## Requirements

For the latest manuals, product information, technical specifications, and declarations of conformance, please visit:

[www.StarTech.com/1S-AV-WALL-MOUNT](http://www.StarTech.com/1S-AV-WALL-MOUNT)

- Phillips head screwdriver
- Spirit level
- Pencil
- Power drill
- 1/8in (3.5mm) wood drill bit. Minimum 1.6in (4cm) long
- 9/32in (7mm) concrete drill bit. Minimum 1.6in (4cm) long
- If using aluminum extrusions for wall mounting, ensure they match the Mounting Plate hole spacing

## Warnings

- StarTech.com Ltd. is not responsible for any property damage and/or personal injury resulting from the installation procedures outlined in this technical document.
- Read the entire manual and ensure the instructions are fully understood before assembling and/or using this product. Failure to do so might result in personal injury or property damage.
- Prior to drilling holes into any surface, ensure the power has been shut off and determine the location(s) of all potential mechanical, electrical, and/or plumbing infrastructure.
- The mounting instructions and/or hardware included with this product may not be suitable for the specific wall structure used. If you lack the necessary expertise required to attach this product to the wall structure or to assess the suitability of the hardware provided, please contact a professional installer.
- This product is designed to be installed on a solid concrete or cinder block wall. The wall structure should be capable of supporting at least four times the weight of the mounted equipment.
- Do not exceed the weight capacity of this product. Overloading this product might result in personal injury or property damage.
- The weight capacity is 22 lb (10 kg).
- Never operate this product if parts are missing or damaged.
- Do not allow children to climb on this product or to use this product without proper supervision.
- This product is intended for indoor use only and should not be used outdoors.
- Before adding equipment to this product, ensure the product has been properly assembled, and that the product can support the weight of the added equipment.
- Make sure all of the equipment has been properly secured before adjusting this product.
- Do not allow any part of your component cables to get caught between moveable parts, as it could result in equipment damage.
- Pinch hazards! Keep hands and fingers away from any pinch points created by the mechanical components when adjusting the product. Failure to do so may result in serious personal injury.

## Warnhinweise

- StarTech.com Ltd. ist nicht verantwortlich für Sach- und/oder Personenschäden, die durch die in diesem technischen Dokument beschriebenen Installationsverfahren entstehen.
- Lesen Sie das gesamte Handbuch und stellen Sie sicher, dass Sie die Anweisungen vollständig verstanden haben, bevor Sie dieses Produkt montieren und/oder verwenden. Andernfalls kann es zu Personen- oder Sachschäden kommen.
- Bevor Sie Löcher in eine Oberfläche bohren, stellen Sie sicher, dass die Stromversorgung ausgeschaltet ist, und bestimmen Sie die Lage aller potenziellen mechanischen, elektrischen und/oder sanitärtechnischen Leitungen.
- Die mit diesem Produkt gelieferten Montageanweisungen und/oder Befestigungsteile sind möglicherweise nicht für die verwendete Wandstruktur geeignet. Wenn Sie nicht über das notwendige Fachwissen verfügen, um dieses Produkt an der Wandstruktur zu befestigen oder die Eignung der Befestigungsteile zu beurteilen, wenden Sie sich bitte an einen professionellen Installateur.
- Dieses Produkt ist für die Installation an einer massiven Beton- oder Betonblockwand vorgesehen. Die Wandstruktur muss in der Lage sein, das Vierfache des Gewichts der montierten Ausrüstung zu tragen.
- Überschreiten Sie die Tragfähigkeit dieses Produkts nicht. Eine Überlastung kann zu Verletzungen oder Sachschäden führen.
- Die Tragfähigkeit beträgt 10 kg.
- Betreiben Sie dieses Produkt niemals, wenn Teile fehlen oder beschädigt sind.
- Lassen Sie Kinder nicht auf dieses Produkt klettern oder es ohne geeignete Aufsicht verwenden.
- Dieses Produkt ist nur für den Innenbereich bestimmt und darf nicht im Freien verwendet werden.
- Stellen Sie vor dem Hinzufügen von Geräten sicher, dass das Produkt korrekt montiert wurde und das Gewicht der zusätzlichen Geräte tragen kann.
- Stellen Sie sicher, dass alle Geräte ordnungsgemäß gesichert sind, bevor Sie dieses Produkt einstellen.
- Achten Sie darauf, dass keine Kabel zwischen bewegliche Teile geraten, da dies zu Schäden an der Ausrüstung führen kann.
- Quetschgefahr! Halten Sie Hände und Finger von allen Quetschstellen fern, die durch mechanische Komponenten beim Einstellen des Produkts entstehen. Andernfalls kann es zu schweren Verletzungen kommen.

## Waarschuwingen

- StarTech.com Ltd. is niet verantwoordelijk voor materiële schade en/of persoonlijk letsel als gevolg van de in dit technische document beschreven installatieprocedures.
- Lees de volledige handleiding en zorg ervoor dat u de instructies volledig begrijpt voordat u dit product monteert en/of gebruikt. Als u dit niet doet, kan dit leiden tot persoonlijk letsel of materiële schade.
- Voordat u gaten boort in een oppervlak, moet u controleren of de stroom is uitgeschakeld en moet u de locatie bepalen van alle mogelijke mechanische, elektrische en/of sanitaire infrastructures.
- De montage-instructies en/of het bevestigingsmateriaal dat bij dit product wordt geleverd, zijn mogelijk niet geschikt voor de gebruikte wandstructuur. Als u niet over de expertise beschikt om dit product aan de wand te bevestigen of om de geschiktheid van het bevestigingsmateriaal te beoordelen, neem dan contact op met een professionele installateur.
- Dit product is ontworpen voor installatie op een massieve betonnen muur of betonblokmuur. De wandconstructie moet minstens vier keer het gewicht van de gemonteerde apparatuur kunnen dragen.
- Overschrijd de gewichtscapaciteit van dit product niet. Overbelasting kan persoonlijk letsel of materiële schade veroorzaken.
- De gewichtscapaciteit is 10 kg.
- Gebruik dit product nooit als er onderdelen ontbreken of beschadigd zijn.
- Laat kinderen niet op dit product klimmen of het zonder toezicht gebruiken.
- Dit product is uitsluitend bedoeld voor gebruik binnenshuis en mag niet buitenshuis worden gebruikt.
- Voordat u apparatuur aan dit product toevoegt, moet u ervoor zorgen dat het product correct is gemonteerd en het gewicht van de toegevoegde apparatuur kan dragen.
- Zorg ervoor dat alle apparatuur goed is vastgezet voordat u dit product afstelt.
- Voorkom dat kabels tussen bewegende onderdelen vast komen te zitten, omdat dit schade aan apparatuur kan veroorzaken.
- Klemgevaar! Houd handen en vingers uit de buurt van knelpunten die worden veroorzaakt door de mechanische onderdelen bij het afstellen van het product. Als u dit niet doet, kan dit ernstig letsel veroorzaken.

## Avertissements

- StarTech.com Ltd. n'est pas responsable des dommages matériels et/ou corporels résultant des procédures d'installation décrites dans ce document technique.
- Lisez entièrement le manuel et assurez-vous de bien comprendre les instructions avant d'assembler et/ou d'utiliser ce produit. Le non-respect de cette consigne peut entraîner des blessures ou des dommages matériels.
- Avant de percer une surface, assurez-vous que l'alimentation électrique est coupée et identifiez l'emplacement de toute infrastructure mécanique, électrique et/ou de plomberie.

- Les instructions de montage et/ou la quincaillerie fournies peuvent ne pas convenir à la structure murale utilisée. Si vous n'avez pas l'expertise nécessaire pour fixer ce produit à la structure murale ou pour évaluer la quincaillerie fournie, veuillez contacter un installateur professionnel.
- Ce produit est conçu pour être installé sur un mur en béton ou en parpaings. La structure du mur doit pouvoir supporter au moins quatre fois le poids de l'équipement monté.
- Ne dépassez pas la capacité de poids de ce produit. Une surcharge peut entraîner des blessures ou des dommages matériels.
- La capacité de poids est de 10 kg.
- N'utilisez jamais ce produit si des pièces sont manquantes ou endommagées.
- N'autorisez pas les enfants à grimper sur ce produit ou à l'utiliser sans surveillance adéquate.
- Ce produit est destiné exclusivement à une utilisation en intérieur. Ne pas utiliser à l'extérieur.
- Avant d'ajouter de l'équipement à ce produit, assurez-vous qu'il a été correctement assemblé et qu'il peut supporter le poids ajouté.
- Assurez-vous que tout l'équipement est correctement fixé avant de régler ce produit.
- Veillez à ce qu'aucun câble ne soit coincé entre des parties mobiles afin d'éviter tout dommage.
- Risque de pincement ! Gardez les mains et les doigts éloignés des points de pincement créés par les composants mécaniques lors du réglage du produit. Le non-respect peut entraîner des blessures graves.

## Dichiarazioni di Avvertenza

- StarTech.com Ltd. non è responsabile per eventuali danni materiali e/o lesioni personali derivanti dalle procedure di installazione descritte nel presente documento tecnico.
- Leggere l'intero manuale e assicurarsi di comprendere completamente le istruzioni prima di assemblare e/o utilizzare questo prodotto. La mancata osservanza può causare lesioni personali o danni materiali.
- Prima di praticare fori in una superficie, verificare che l'alimentazione sia disattivata e individuare la posizione di eventuali infrastrutture meccaniche, elettriche e/o idrauliche.
- Le istruzioni di montaggio e/o la ferramenta in dotazione potrebbero non essere adatte alla struttura della parete utilizzata. Se non si dispone dell'esperienza necessaria per fissare il prodotto o valutarne l'idoneità, rivolgersi a un installatore professionista.
- Questo prodotto è progettato per essere installato su una parete in cemento o blocchi di cemento. La struttura deve sostenere almeno quattro volte il peso dell'attrezzatura montata.
- Non superare la capacità di peso del prodotto. Il sovraccarico può provocare lesioni personali o danni materiali.
- La capacità di peso è 10 kg.
- Non utilizzare questo prodotto se mancano parti o se risultano danneggiate.
- Non consentire ai bambini di arrampicarsi sul prodotto o di utilizzarlo senza supervisione.
- Questo prodotto è destinato esclusivamente all'uso in ambienti interni. Non utilizzare all'esterno.
- Prima di aggiungere attrezzatura, assicurarsi che il prodotto sia stato assemblato correttamente e che possa sostenerne il peso.
- Verificare che tutta l'attrezzatura sia fissata correttamente prima di regolare il prodotto.
- Evitare che i cavi rimangano intrappolati tra le parti mobili per evitare danni.
- Pericolo di schiacciamento! Tenere mani e dita lontano dai punti di schiacciamento creati dai componenti meccanici durante la regolazione del prodotto. Il mancato rispetto può causare gravi lesioni.

## Advertencias de Uso

- StarTech.com Ltd. no se responsabiliza por daños materiales y/o lesiones personales derivados de los procedimientos de instalación descritos en este documento técnico.
- Lea todo el manual y asegúrese de comprender completamente las instrucciones antes de ensamblar y/o utilizar este producto. No hacerlo podría causar lesiones personales o daños materiales.
- Antes de perforar cualquier superficie, asegúrese de que la corriente esté desconectada e identifique la ubicación de cualquier infraestructura mecánica, eléctrica y/o de plomería.
- Las instrucciones de montaje y/o los herrajes incluidos pueden no ser adecuados para la estructura de pared utilizada. Si no cuenta con la experiencia necesaria para instalar este producto o evaluar la idoneidad de los herrajes, contacte a un instalador profesional.
- Este producto está diseñado para instalarse en una pared de concreto o bloques de hormigón. La pared debe poder soportar al menos cuatro veces el peso del equipo instalado.
- No exceda la capacidad de peso del producto. La sobrecarga podría causar lesiones personales o daños materiales.
- La capacidad de peso es 10 kg.
- No utilice este producto si faltan piezas o si están dañadas.
- No permita que los niños se suban al producto o lo usen sin supervisión adecuada.
- Este producto es solo para uso en interiores y no debe utilizarse en exteriores.
- Antes de añadir equipo, asegúrese de que el producto esté correctamente ensamblado y pueda soportar el peso del

equipo adicional.

- Asegúrese de que todo el equipo esté correctamente asegurado antes de ajustar el producto.
- Evite que los cables queden atrapados entre piezas móviles, ya que podría causar daños.
- ¡Peligro de aplastamiento! Mantenga las manos y los dedos alejados de los puntos de pellizco creados por los componentes mecánicos al ajustar el producto. El incumplimiento puede causar lesiones graves.

## 注意

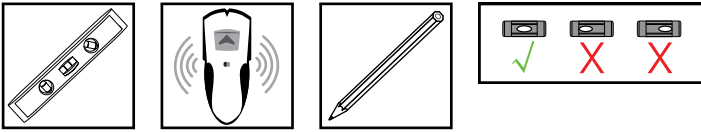
- StarTech.com K.K. は、この技術文書に記載された設置手順によって発生した物的損害および人身事故について一切責任を負いません。
- 本製品を組み立てたり使用したりする前に、必ず取扱説明書を最後まで読み、内容を十分に理解してください。従わない場合、怪我や物的損害につながる可能性があります。
- 壁面などに穴を開ける前に、電源が切れていることを確認し、機械・電気・配管などの設備の位置を把握してください。
- 本製品に付属する取付説明書および金具は、使用する壁面の構造に適さない場合があります。専門知識がない場合や、付属金具の適合性を判断できない場合は、専門の設置業者にご相談ください。
- 本製品は、コンクリート壁またはコンクリートブロック壁での使用を前提としています。壁構造は、取り付ける機器の4倍以上の重量に耐えられる必要があります。
- 本製品の耐荷重を超えないでください。超過すると、怪我や物的損害の原因となります。
- 耐荷重は 10 kg です。
- 部品が欠損または破損している場合、本製品を使用しないでください。
- お子様の本製品に登ったり、監督なしで使用したりしないようにしてください。
- 本製品は室内専用であり、屋外では使用しないでください。
- 機器を追加する前に、本製品が適切に組み立てられており、追加する機器の重量に耐えられることを確認してください。
- 本製品を調整する前に、すべての機器が確実に固定されていることを確認してください。
- 可動部にケーブルが挟まれないよう十分注意してください。挟まると機器が損傷する恐れがあります。
- 挟まれ注意！ 本製品を調整する際、機械部品によって生じる挟み込み箇所に手や指を近づけないでください。従わないと重大な怪我につながる可能性があります。

# Preparation and Mounting

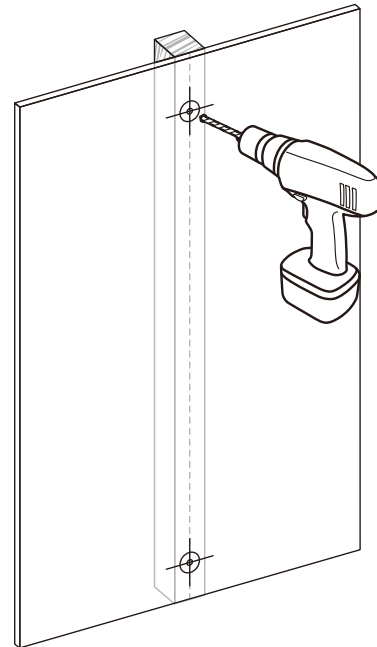
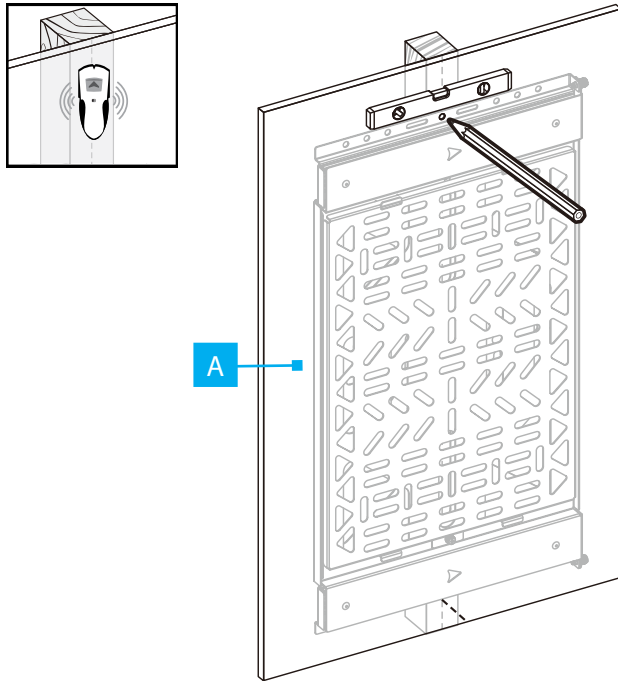
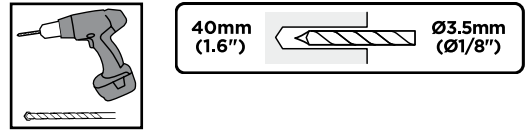
Stud Wall (A), Concrete/Brick Wall (B) or Rail Mounting (C)

Stud Wall (A)

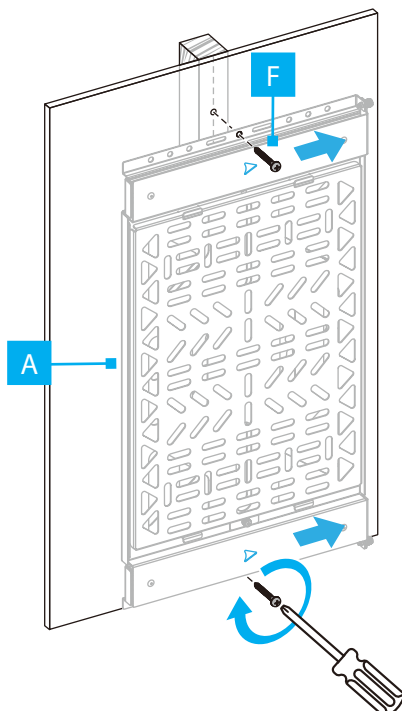
A1



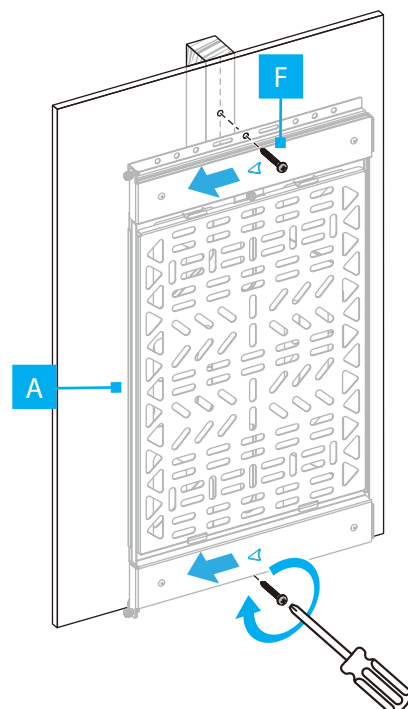
A2



A3

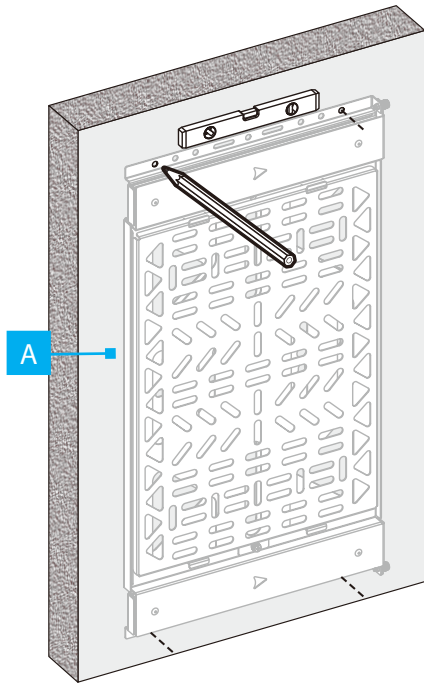
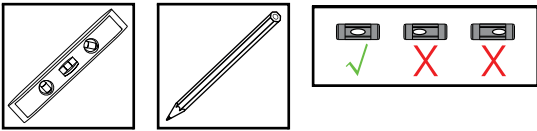


Or

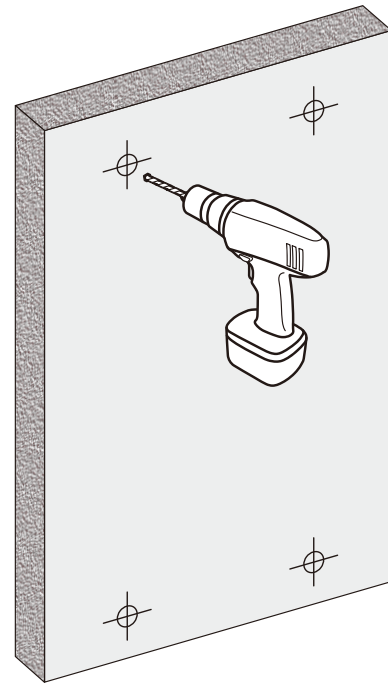
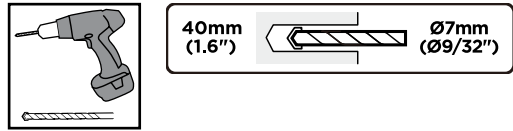


Concrete/Brick Wall (B)

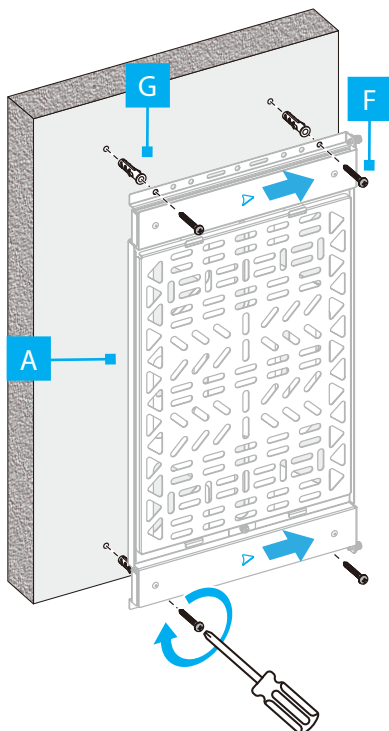
B1



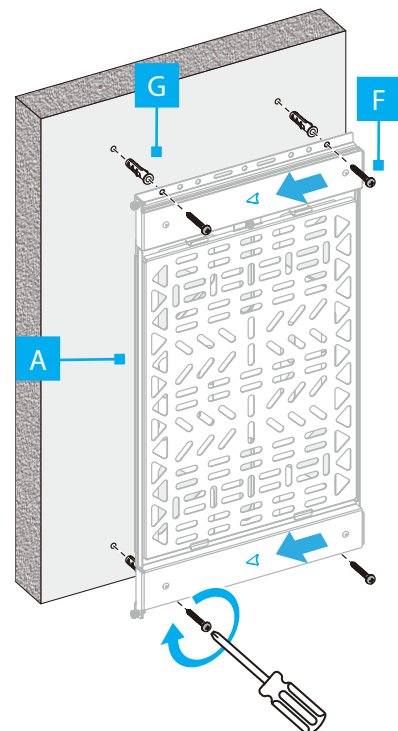
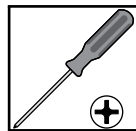
B2



B3

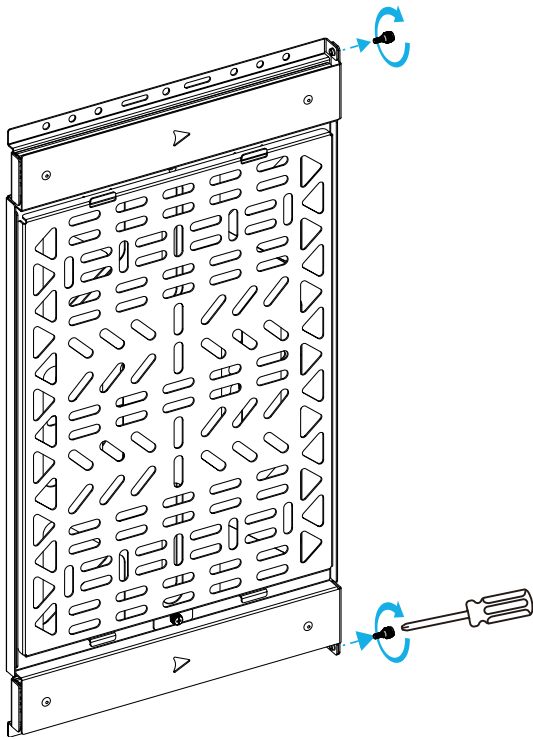


Or

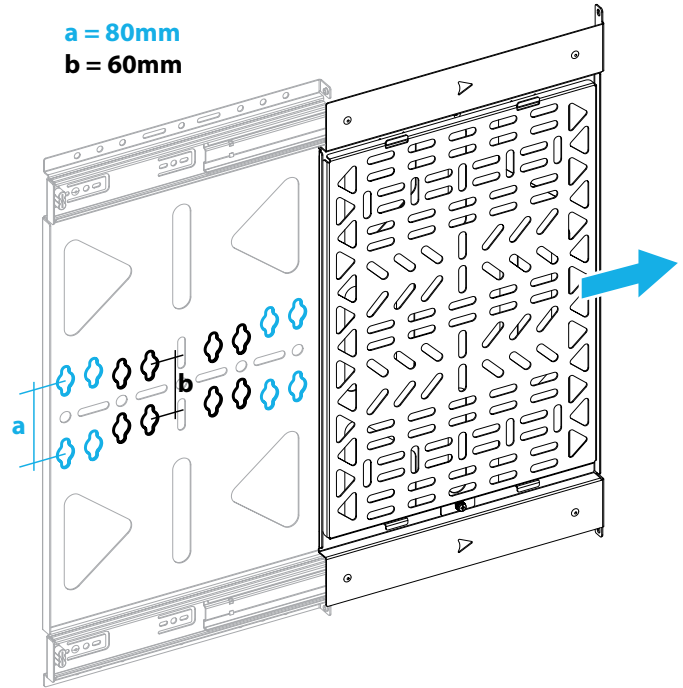


Rail Mounting (C)

C1

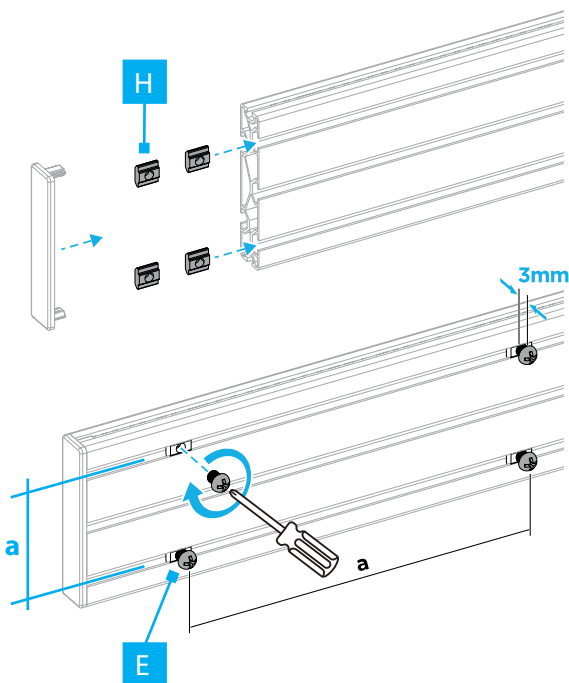


C2

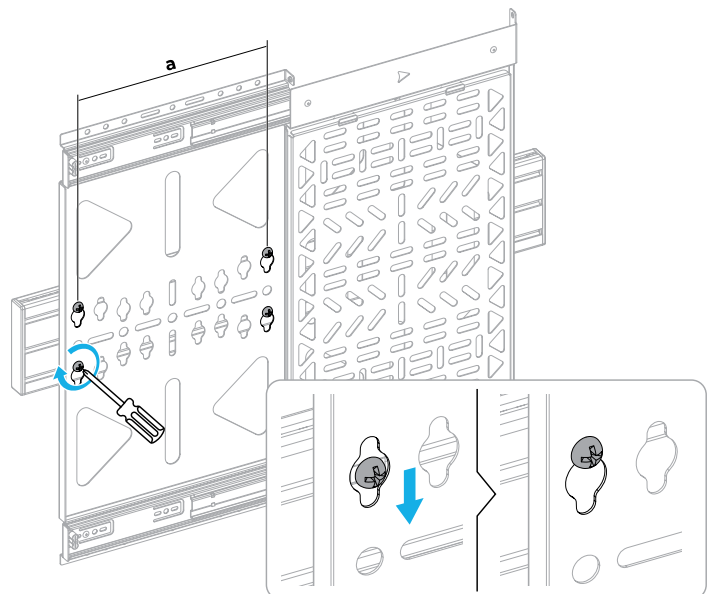
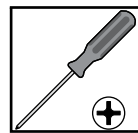


a or b Rail Spacing

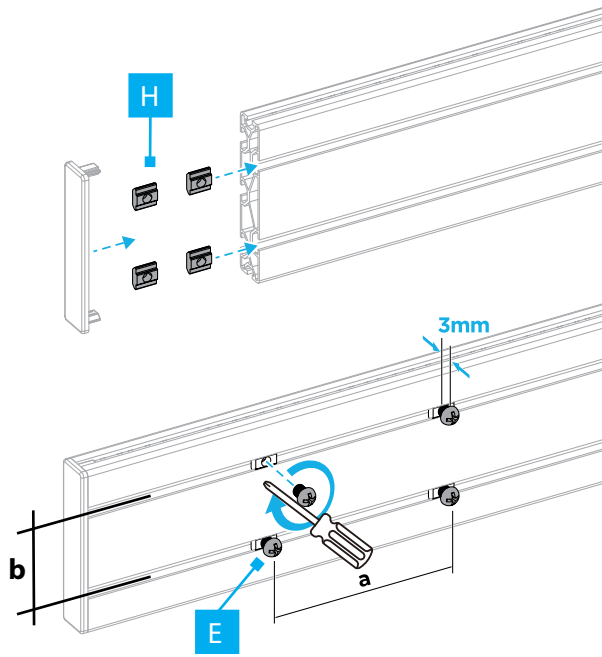
Ca-1



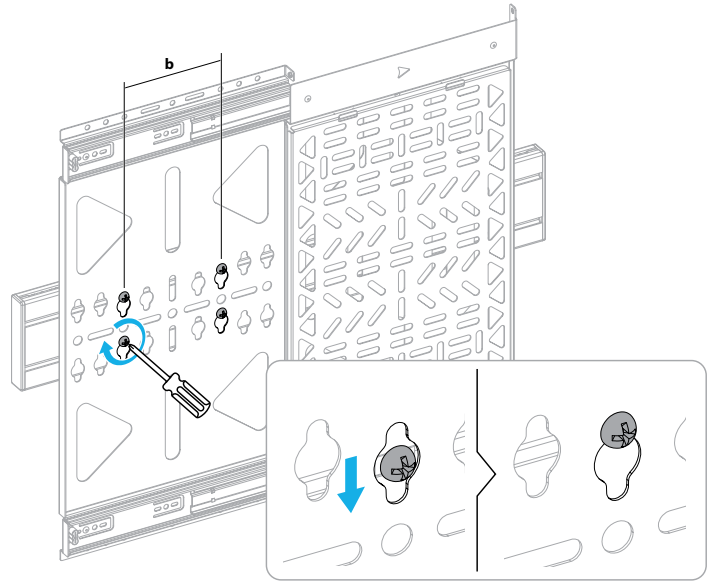
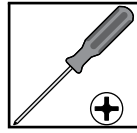
Ca-2



Cb-1

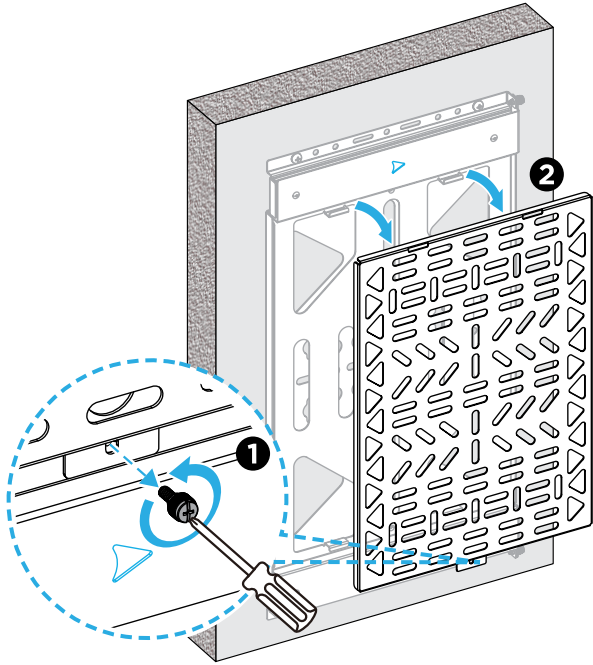


Cb-2

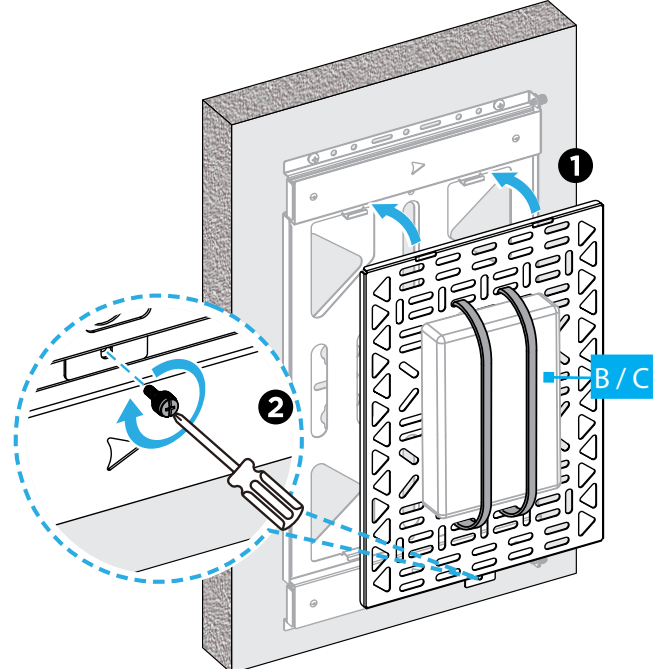
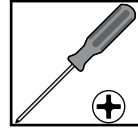


Device Mounting (Wall and Rail Installations)

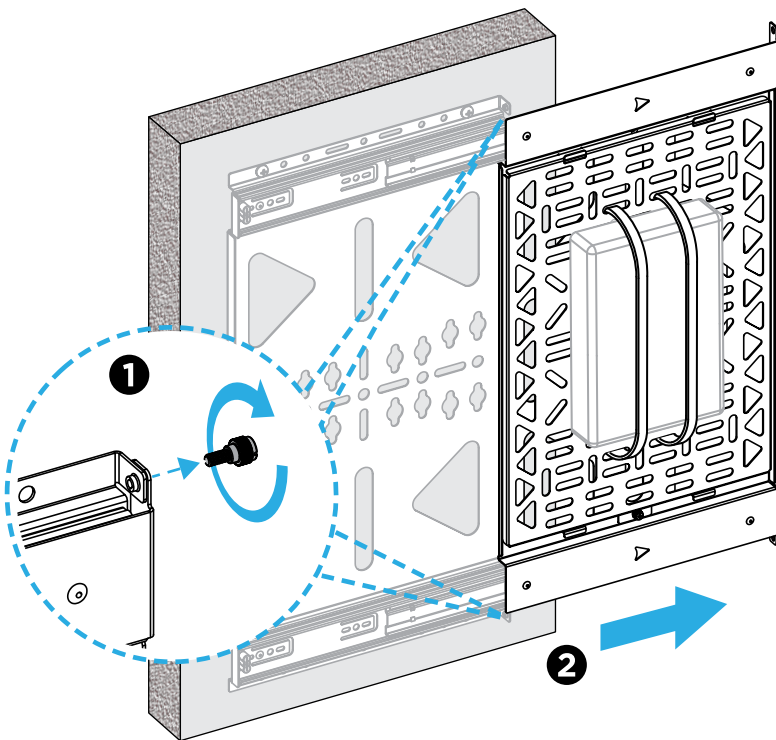
1



2



Operation



***Page Left Intentionally Blank***

