

TLVX-BK Blower Installation

⚠ WARNING

- Risk of fire and electrical shock!
- Turn off the gas and electrical power before servicing this appliance.
- Use only Wolf Steel approved optional blower kit and replacement parts with this appliance. Using non-listed accessories could result in a safety hazard and will void the warranty and certification.
- Ensure that the fan's power cord is not in contact with any surface of the appliance to prevent electrical shock or fire damage. Do not run the power cord beneath the appliance.
- When installed, ensure that any excess wire is contained and prevent it from making contact with moving or hot objects.

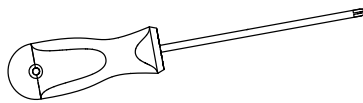
Installer: Leave this leaflet with the appliance. Consumer: Retain this leaflet for future reference.

Caution: A glass guard designed to reduce the risk of burns from the hot viewing glass is provided with this appliance and shall be installed. This barrier is not designed for prolonged contact.

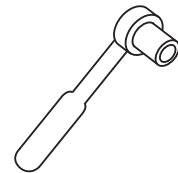
You will need:



Gloves



Phillips Screwdriver

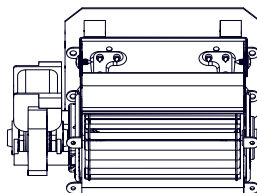
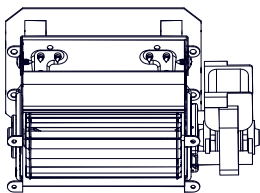


Socket Wrench and 1/4" Hex Bit

This kit includes -

1x Right Blower Assembly

1x Left Blower Assembly



Replacement Parts:

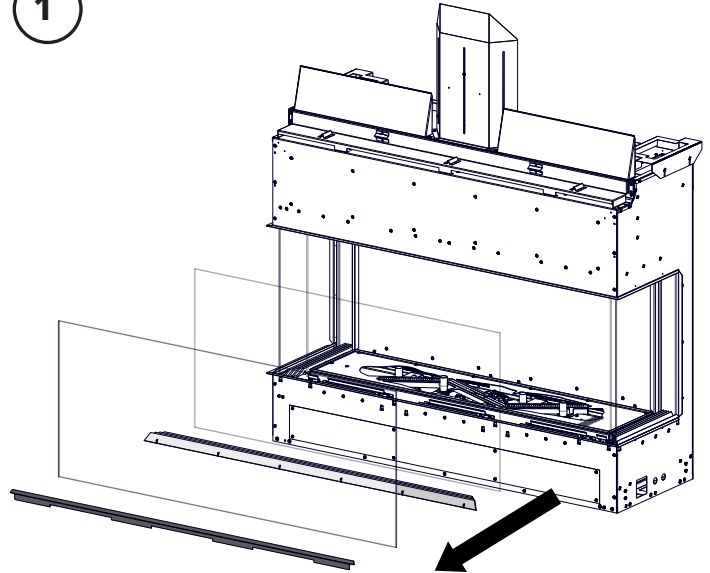
Left Blower	W062-0077-SER
Right Blower	W062-0084-SER
Blower Wire Harness	W750-0478
Vibration Gasket	W290-0925
Blower Bracket	W080-10007752

note:

- Refer to installation manual for glass guard installation steps.
- Ensure to use the suction cups provided when handling glass.
- When using suction cups, ensure they are clean. If necessary, wash them with soap and water, and make sure they are completely clean and dry before use.



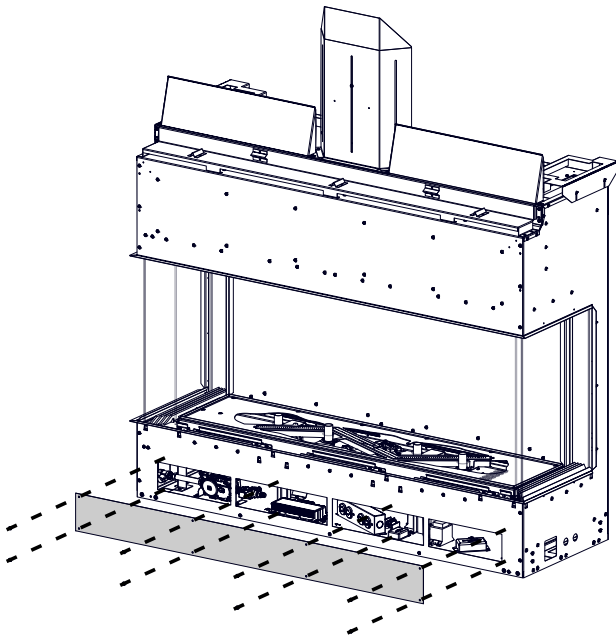
1



Remove the deflector, glass guard, access grate, and firebox glass. Refer to installation manual.

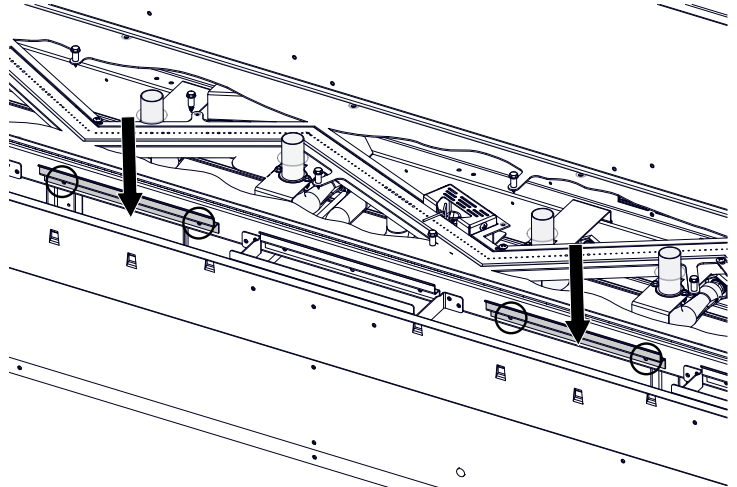
2

If appliance is not installed:



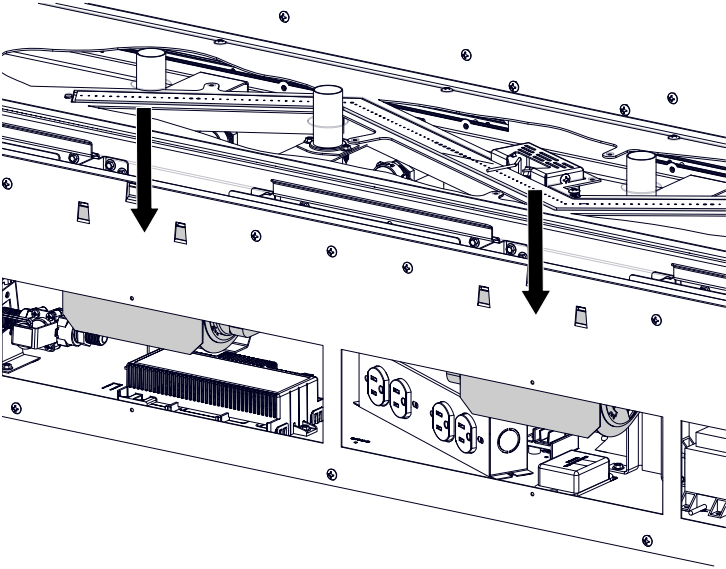
Remove 8 screws securing access cover..

If appliance is installed:



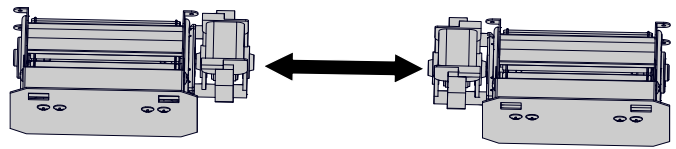
TLVX50LB units: Insert blowers between the brackets.
TLVX62LB units: Remove 2 brackets before inserting the blowers.

3



note:

- The blowers must be installed with the motors facing.

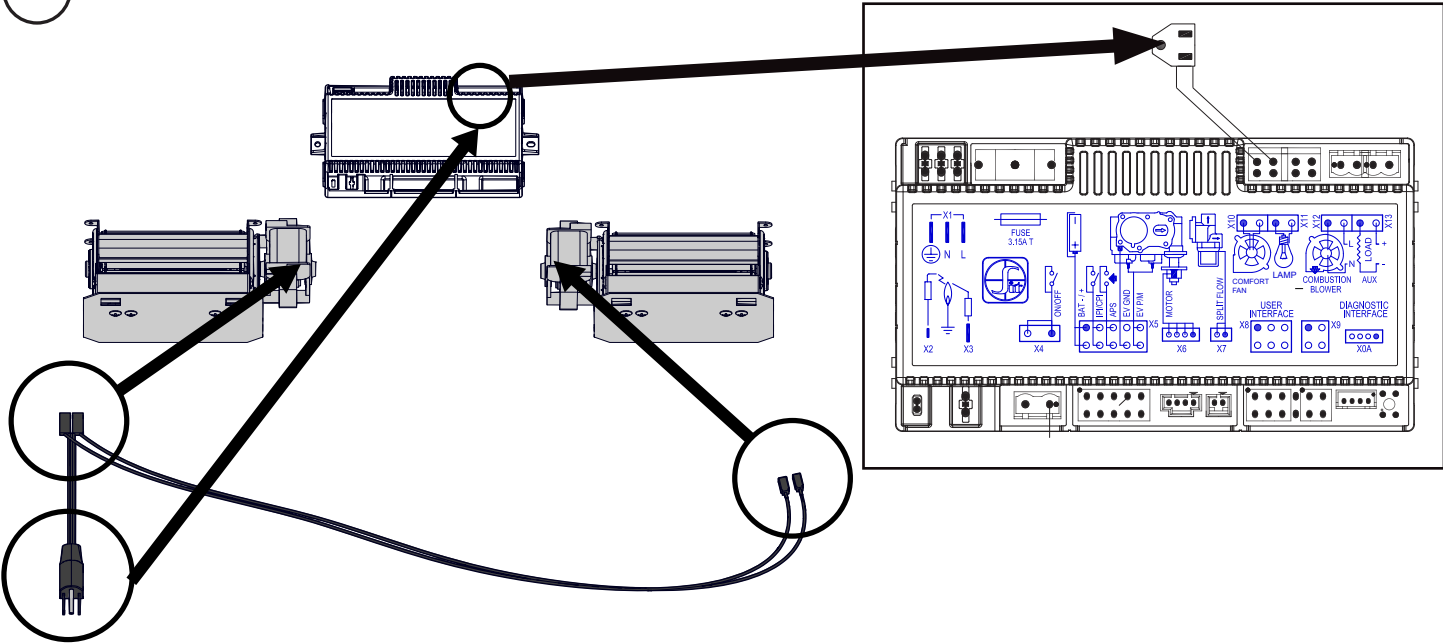


Left side blower

Right side blower

Hang the left and right blower on the blower tabs.

4



Connect the flag connectors to the blower and plug into the outlet connected to X10 on the control module.

5. Replace the access cover or bracket. Do not over tighten screws, they strip easily.
6. Reinstall the firebox glass and access grate.
7. Reinstall the glass guard and defelctor.

Installation du souffleur TLVX-BK

⚠ AVERTISSEMENT

- Risque d'incendie et de choc électrique!
- Coupez l'alimentation en gaz et l'alimentation électrique avant de procéder à l'entretien de l'appareil.
- Utilisez uniquement une trousse de soufflerie optionnelle et des pièces de rechange approuvées par Wolf Steel avec cet appareil. L'utilisation d'accessoires non homologués peut entraîner un risque pour la sécurité et annulera la garantie et la certification.
- Assurez-vous que le cordon d'alimentation du ventilateur n'est en contact avec aucune surface de l'appareil afin d'éviter tout risque de choc électrique ou d'incendie. Ne faites pas passer le cordon d'alimentation sous l'appareil
- Une fois installé, assurez-vous que tout excédent de fil est bien rangé et qu'il n'entre pas en contact avec des pièces mobiles ou des surfaces chaudes.

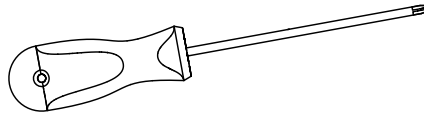
Installateur: Laissez cet dépliant avec l'appareil. Propriétaire: Conservez cet dépliant pour consultation ultérieure.

Attention: Une protection en verre conçue pour réduire les risques de brûlures causées par la vitre chaude est fournie avec cet appareil et doit être installée. Cette barrière n'est pas conçue pour un contact prolongé.

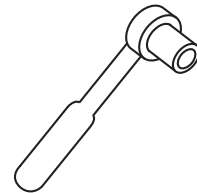
Vous aurez besoin de:



Gants



Tournevis Phillips

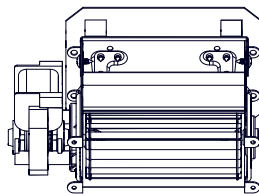
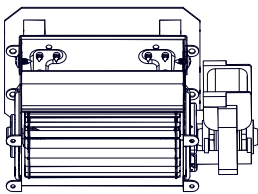


Clé à douille et embout hexagonal 1/4 po

Cet ensemble includ -

1x Ensemble du ventilateur droit

1x Ensemble du ventilateur gauche



Pièces de rechange :

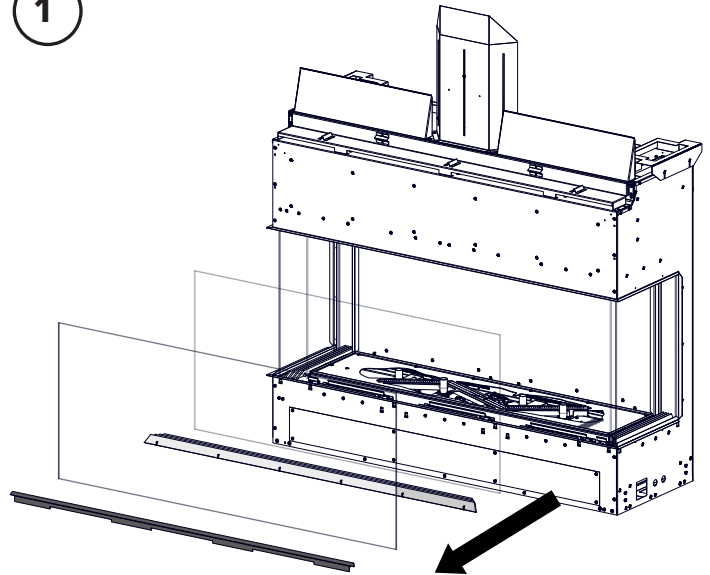
Soufflerie gauche	W062-0077-SER
Soufflerie droite	W062-0084-SER
Faisceau de fils de la soufflerie	W750-0478
Joint antivibrations	W290-0925
Support de soufflerie	W080-10007752

note:

- Reportez-vous au manuel d'installation pour les étapes d'installation de la protection en verre.
- Assurez-vous d'utiliser les ventouses fournies lors de la manipulation du verre.
- Lorsque vous utilisez des ventouses, assurez-vous qu'elles sont propres. Au besoin, lavez-les avec de l'eau et du savon, puis veillez à ce qu'elles soient parfaitement propres et sèches avant utilisation.



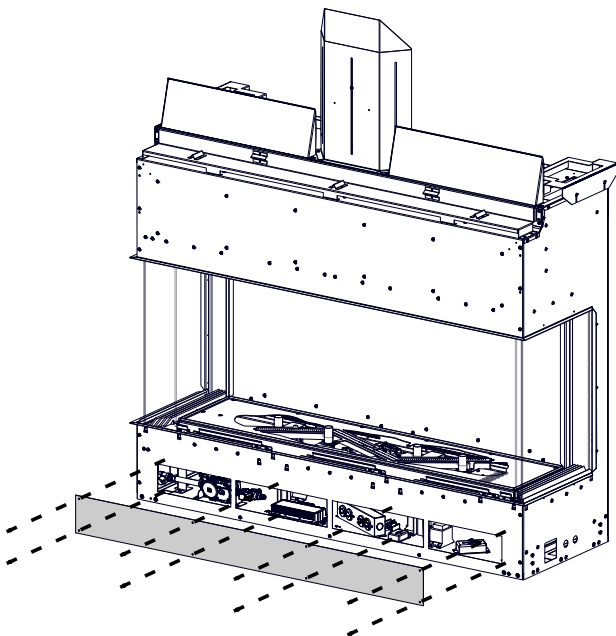
1



Retirez le déflecteur, la protection en verre, la grille d'accès et la vitre de la chambre de combustion. Reportez-vous au manuel d'installation.

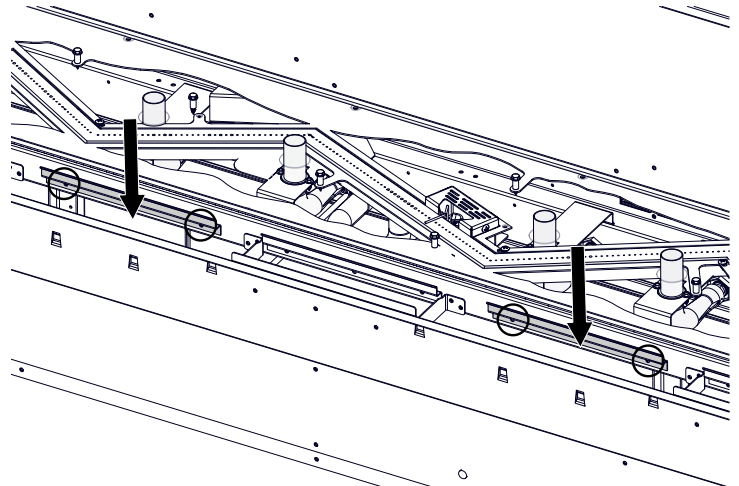
2

Si l'appareil n'est pas installé :



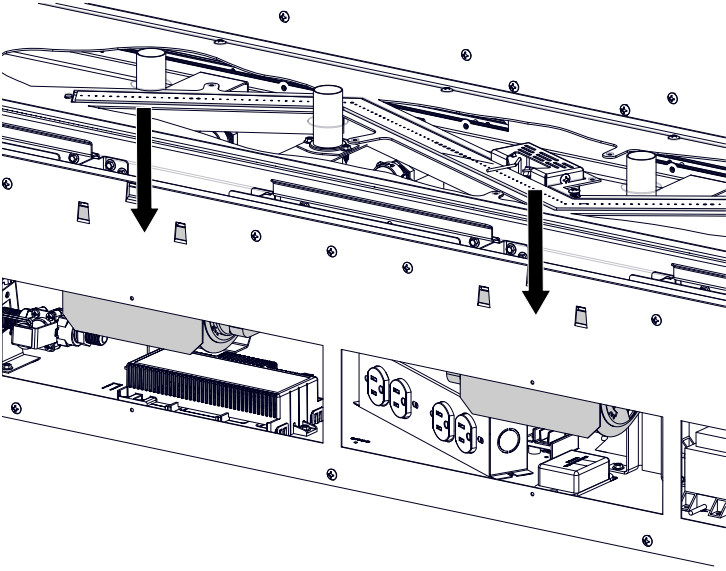
Retirez les 8 vis qui fixent le couvercle d'accès.

Si l'appareil est installé :



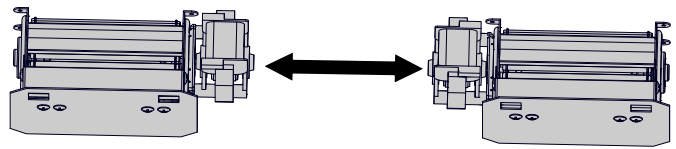
Appareils TLVX50LB : Insérez les ventilateurs entre les supports.
Appareils TLVX62LB : Retirez 2 supports avant d'insérer les ventilateurs.

3



note:

- Les souffleries doivent être installées avec les moteurs orientés vers l'avant.

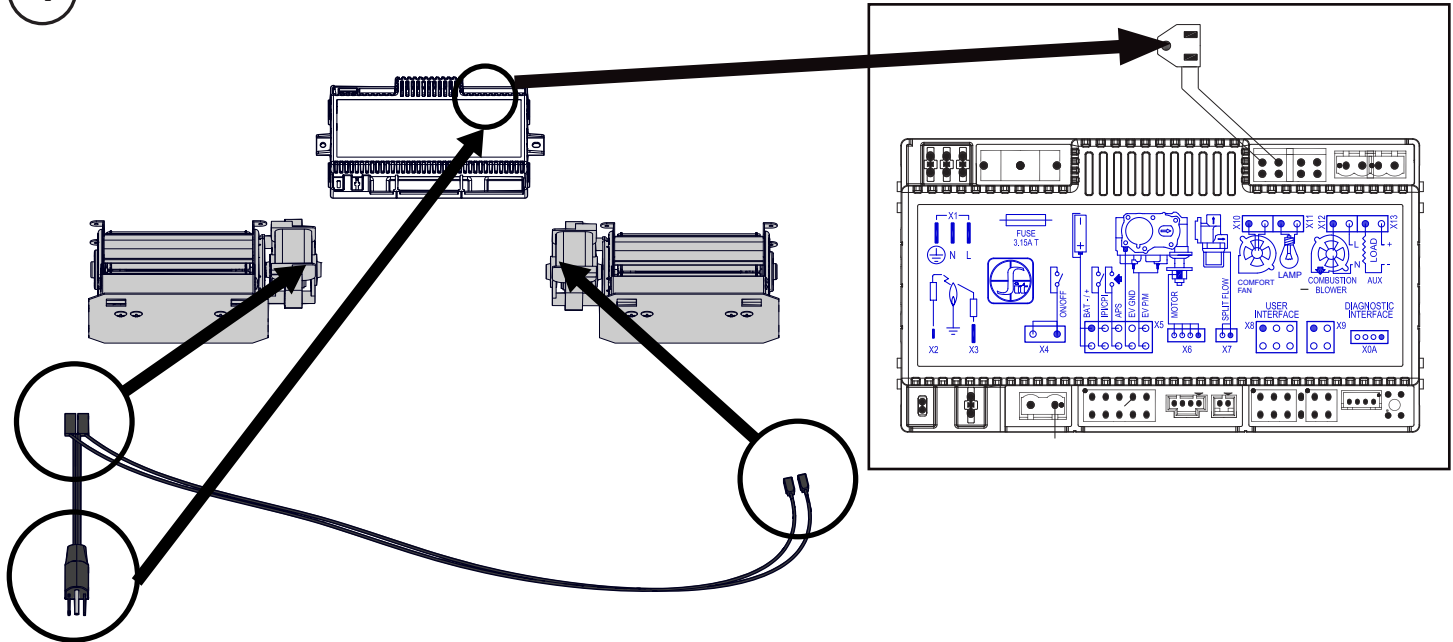


Soufflerie du côté gauche

Soufflerie du côté droit

Suspendez la soufflerie gauche et la soufflerie droite sur les onglets de suspension.

4



Branchez les connecteurs à drapeau sur la soufflerie et insérez-les dans la prise reliée à X10 sur le module de commande.

5. Remettez en place le couvercle d'accès ou le support. Ne serrez pas excessivement les vis, elles s'abîment facilement.
6. Réinstallez la vitre de la chambre de combustion et la grille d'accès.
7. Réinstallez la protection en verre et le déflecteur.