

WARNING

This Quick Start Guide is not a replacement for the User Instructions. Read the User Instructions before using this device, including all Cautions and Warnings. Scan the QR code, visit the website, or contact Customer Service to obtain a hard copy.

Failure to follow these Warnings can result in serious injury or death.

تحذير: إن دليل بدء التشغيل السريع هذا لا يُعد بديلاً عن تعليمات المستخدم. اقرأ تعليمات المستخدم بعناية قبل استخدام هذا الجهاز. بما في ذلك جميع التحذيرات والتحذيرات. اسحب رمز التحذير السريع، أو قم بزيارة الموقع الإلكتروني، أو تواصل مع خدمة العملاء للحصول على نسخة مطبوعة. قد يؤدي عدم الالتزام بهذه التحذيرات إلى حدوث إصابة خطيرة أو الوفاة.

● **ПРЕДУПРЕЖДЕНИЕ:** Настоящее краткое руководство не заменяет инструкции для потребителя. Прочтите инструкции для потребителя, прежде чем использовать это устройство, включительно все предупреждения и известия за внимание. Сканируйте QR кода, посетите вебсайт или се свържете с отдела за обслужване на клиенти, за да получите копие на хартия. Неспазването на тези предупреждения може да доведе до сериозно нараняване или смърт.

● **VAROVÁNÍ:** Tento průvodce rychlým spuštěním nenahrazuje uživatelskou příručku. Před použitím tohoto zařízení si přečtěte uživatelskou příručku, včetně všech upozornění a varování. Naskenujte QR kód, navštivte internetové stránky nebo se obraťte na zákaznický servis, který vám poskytne tištěný materiál. Při nedodržení těchto varování může dojít k vážnému zranění nebo úmrtí.

● **WARNUNG:** Diese Kurzanleitung ist kein Ersatz für die Gebrauchsanweisung. Lesen Sie die Gebrauchsanleitung einschließlich aller Vorsichts- und Warnhinweise, bevor Sie dieses Gerät verwenden. Scannen Sie den QR-Code, besuchen Sie die Website oder wenden Sie sich an den Kundendienst, um ein gedrucktes Exemplar zu erhalten. Die Nichtbeachtung dieser Warnungen kann zu schweren Verletzungen oder zum Tod führen.

● **ADVERTENCIA:** Esta guía rápida no sustituye las instrucciones para el usuario. Lea las instrucciones para el usuario antes de utilizar este dispositivo, incluidas todas las precauciones y advertencias. Escanee el código QR, visite el sitio web o póngase en contacto con el servicio de atención al cliente para obtener una copia impresa. Si hace caso omiso de estas advertencias, podría sufrir lesiones graves o letales.

● **VAROITUS:** Tämä pikaopas ei korvaa käyttöohjeita. Lue ennen tämän laitteen käyttöä käyttöohjeet, mukaan lukien kaikki varoitukset. Lue QR-koodi, käy kotisivuillamme tai tilaa painatut ohjeet asiakaspalvelustamme. Jos näitä varoituksia ei noudateta, seurauksena voi olla vakava loukkaantuminen tai kuolema.

● **AVERTISSEMENT :** Ce manuel de prise en main rapide ne remplace pas les instructions d'utilisation. Avant d'utiliser cet équipement, lisez les instructions d'utilisation, y compris toutes les mises en garde et tous les avertissements. Scannez le code QR, consultez le site Internet ou contactez le service client pour obtenir un exemplaire papier. Le non-respect de ces avertissements peut entraîner des blessures graves, voire mortelles.

● **UPOZORENJE:** Ovak kratki priručnik nije zamjena za upute za korisnike. Prije upotrebe ovog uređaja pročitate Upute za korisnike, uključujući sve mjere opreza i upozorenja. Skenirajte QR kod, posjetite mrežno mjesto ili se obratite korisničkoj službi kako biste dobili tiskani primjerak. Propust u pridržavanju ovih upozorenja može dovesti do ozbiljnih ozljeda ili smrti.

● **FIGYELMEZTETÉS:** Ez a gyorsindító kézikönyv nem helyettesíti a használati utasítást. Olvassa el az eszköz használati utasítását annak használatá előtt, beleértve az összes óvintézkedést és figyelmeztetést. Olvassa be a QR-kódot, látogasson el a weboldalra, vagy forduljon az ügyfélszolgálatához nyomtatott példányért. A figyelmeztetések figyelmen kívül hagyása súlyos sérüléshez vagy halálhoz vezethet.

● **AVVERTENZA:** La presente guida rapida non sostituisce le istruzioni per l'uso. Leggere le istruzioni per l'uso prima di utilizzare questo dispositivo, comprese tutte le precauzioni e le avvertenze. Scansionare il codice QR, visitare il sito web o

contattare il servizio clienti per ricevere una copia cartacea. Il mancato rispetto di queste avvertenze può causare lesioni gravi o la morte.

● **WAARSCHUWING:** Deze Snelstartgids vormt geen vervanging van de Gebruiksaanwijzing. Lees de Gebruiksaanwijzing voordat u dit toestel gebruikt, inclusief alle voorzorgsmaatregelen en waarschuwingen. Scan de QR-code, bezoek de website of neem contact op met de klantenservice om een papieren exemplaar aan te vragen. Het niet opvolgen van deze waarschuwingen kan ernstig letsel of de dood tot gevolg hebben.

● **ADVARSEL:** Denne hurtigstartvejledningen er ingen erstatning for brugsanvisningen. Les brugsanvisningen før du bruker dette utstyret, inkludert alle advarsler og forsiktighetsregler. Skann QR-koden, besøk hjemmesiden vår, eller ta kontakt med kundeservice dersom du ønsker et trykt eksemplar. Hvis du ikke følger disse anvisningene, kan det føre til alvorlige personskader eller dødsfall.

● **OSTRZEŻENIE:** Niniejsza skrócona instrukcja nie zastępuje instrukcji użytkownika. Przed użyciem urządzenia należy przeczytać instrukcję obsługi, w tym wszystkie ostrzeżenia i ostrzeżenia. Zskanuj kod QR, odwiedź stronę internetową lub skontaktuj się z działem obsługi klienta w celu uzyskania wersji papierowej. Niezastosowanie się do tych ostrzeżeń może spowodować poważne obrażenia lub śmierć.

● **AVISO:** Este Guia de início rápido não substitui as Instruções de uso. Leia as instruções de uso antes de utilizar este dispositivo, incluindo todas as advertências e avisos. Escaneie o Código QR, visite o site ou entre em contato com o serviço de atendimento ao cliente para obter uma cópia impressa. O não cumprimento destes avisos pode resultar em ferimentos graves ou morte.

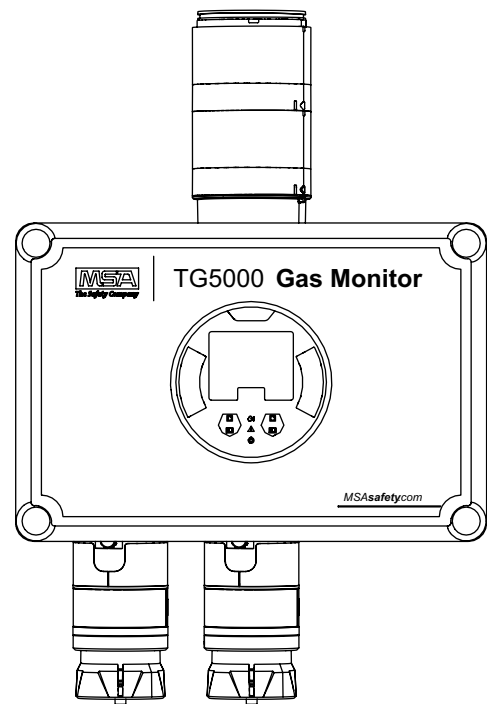
● **AVERTISMENT:** Acest ghid scurt de utilizare nu înlocuiește instrucțiunile de utilizare. Citiți instrucțiunile de utilizare înainte de utilizarea acestui dispozitiv, inclusiv toate precauțiile și avertismentele. Scanați codul QR, vizitați pagina web sau contactați Serviciul pentru clienți pentru a obține o copie tipărită. Nerespectarea acestor avertismente poate cauza accidente grave sau deces.

● **ОСТОРОЖНО!** Это краткое руководство по эксплуатации не заменяет собой инструкции пользователя. Перед использованием этого устройства прочитайте инструкцию пользователя вместе со всеми предостережениями, которые сопровождаются словами «Внимание!» и «Осторожно!». Отсканируйте QR-код, посетите веб-сайт или обратитесь в службу поддержки клиентов для получения печатной копии. Игнорирование данных предупреждений может привести к тяжелой травме или смерти.

● **VAROVANIE:** Stručná príručka nenahradza návod na používanie. Pred použitím tohto zariadenia si prečítajte návod na používanie vrátane všetkých upozornení a varovaní. Na získanie tlačenej kópie naskenujte kód QR, navštívte webovú lokalitu alebo kontaktujte zákaznický servis. Nerespektovanie týchto varovaní môže spôsobiť vážne zranenie alebo smrť.

● **VARNING:** Denna snabbstartsguide ersätter inte bruksanvisningen. Läs bruksanvisningarna innan du använder denna enhet, inklusive alla uppmaningar om försiktighet och varningar. Skanna QR-koden, besök webbsidan eller kontakta kundtjänst för att få en tryckt version. Om dessa varningar inte följs kan det leda till allvarlig personskada eller dödsfall.

● **警告:** 本快速入门指南不能替代用户说明。请在使用此仪表之前仔细阅读用户说明（包括所有“注意”和“警告”）。扫描二维码访问网站，或联系客户服务部以获取硬拷贝。未遵守上述警告或导致严重的人身伤害甚至死亡后果。

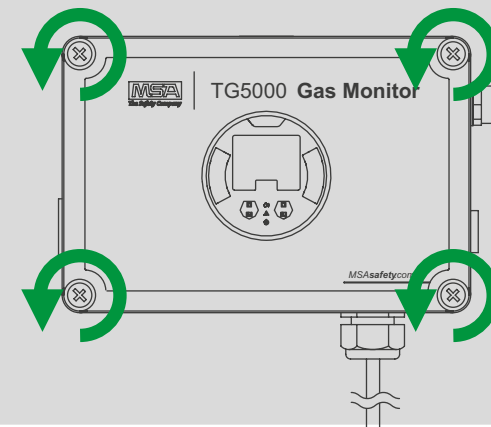


TG5000 Gas Monitor

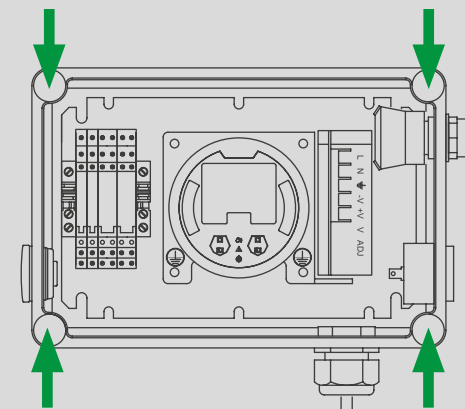
MSAsafety.com

MSA
The Safety Company

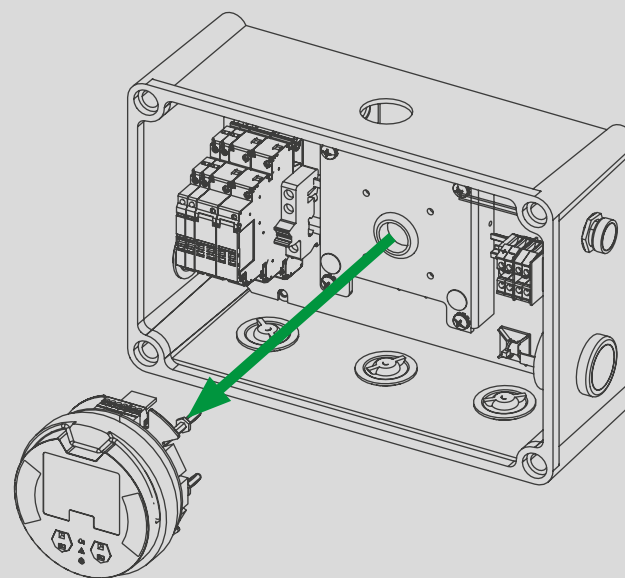
1



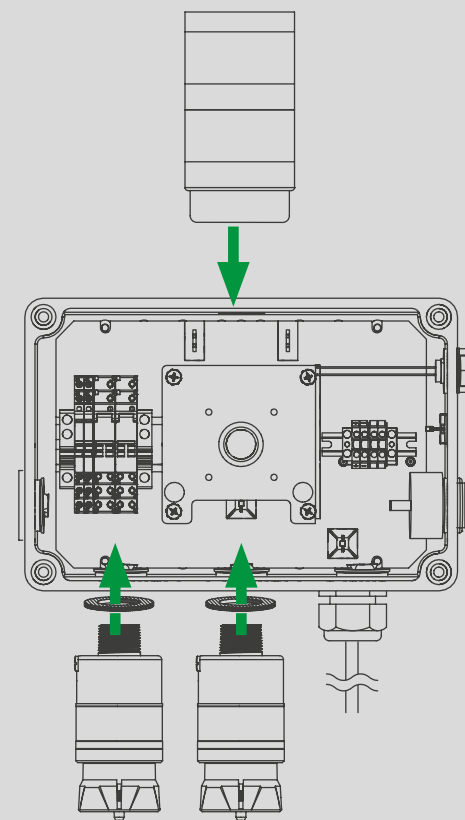
2



3



4



EN Required warm-up times

AR الأوقات المطلوبة للإحماء

BG Изисквано време на загряване

CS Požadovaná doba přípravy

DE Erforderliche Sensor-Aufwärmzeiten

ES Tiempos de calentamiento requeridos del sensor

FI Lämpenemisaikavaatimukset

FR Temps de chauffe requis

HR Potrebno vrijeme zagrijavanja

HU Szükséges bemelegedési idők

IT Tempi di preriscaldamento richiesti

NL Vereiste opwarmingstijden

NO Nødvendig oppvarmingstid

PL Wymagane czasy rozgrzewania

PT Períodos de aquecimento requeridos

RO Timpii de încălzire necesari

RU Необходимое время на прогрев

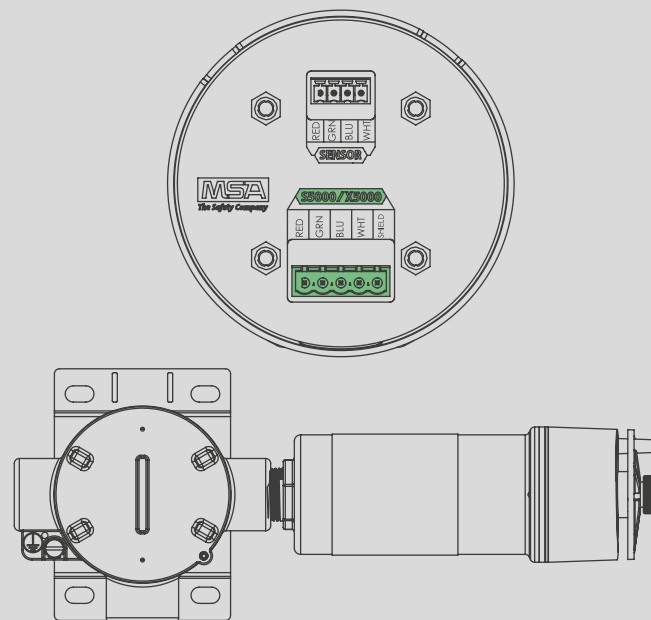
SK Požadované časy zahrievania

SV Nödvändiga uppvärmningstider

ZH 所需预热时间

XIR PLUS		< 00:05:00			
		COMB	H ₂ S	CO	O ₂
XCELL®		< 00:05:00		00:30:00 - 24:00:00	00:30:00

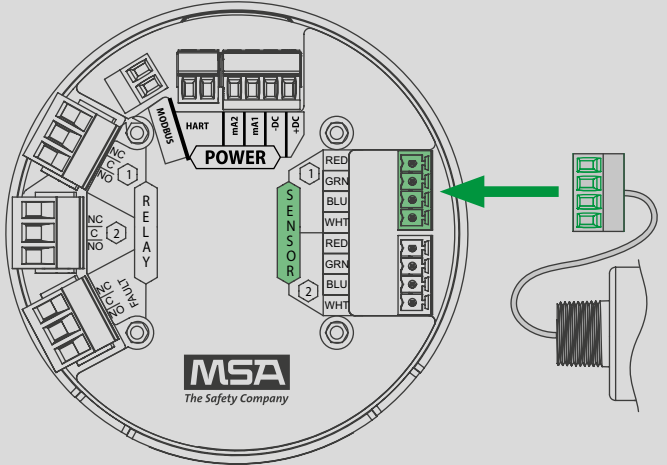
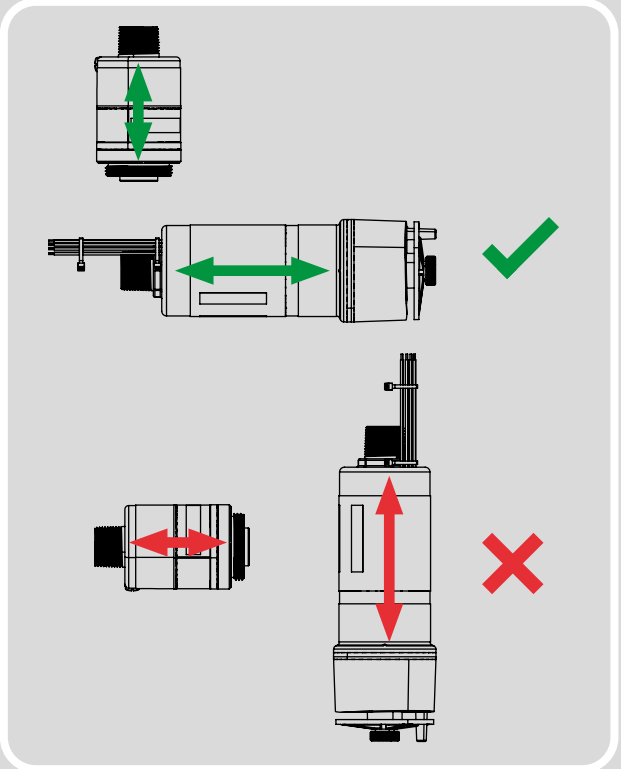
JB 5000 remote box



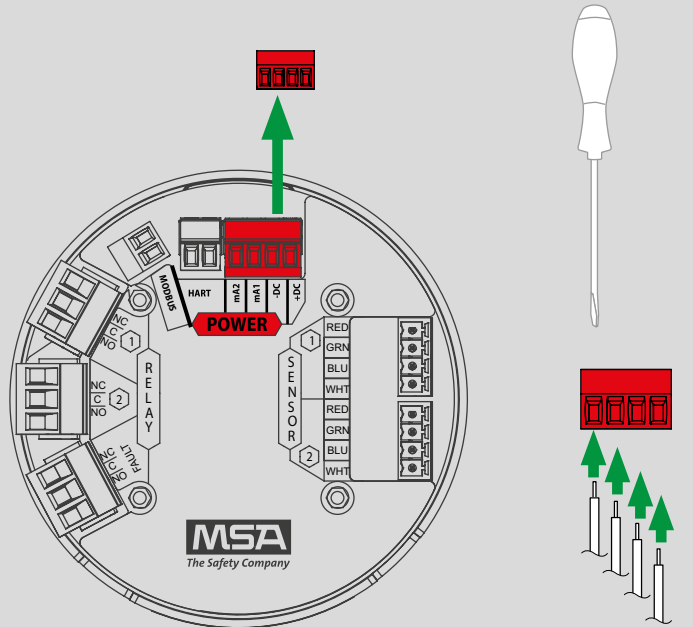
MSA is a registered trademark of MSA Technology, LLC in the US, Europe and other Countries. For all other trademarks visit <https://us.msasafety.com/Trademarks>.

10236162-02

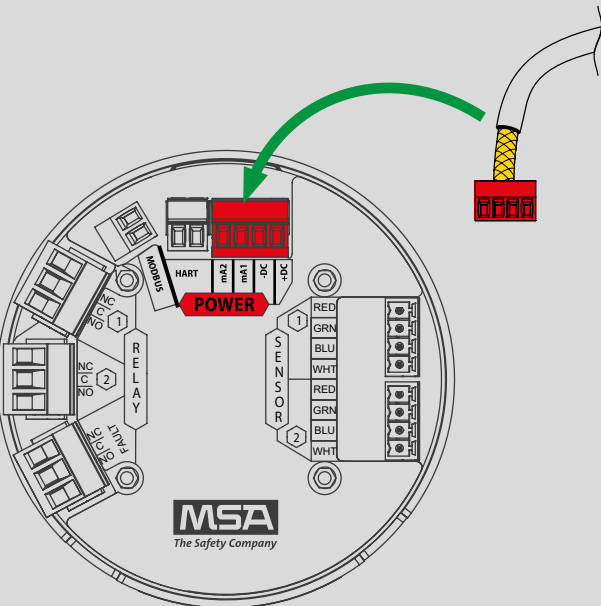
5



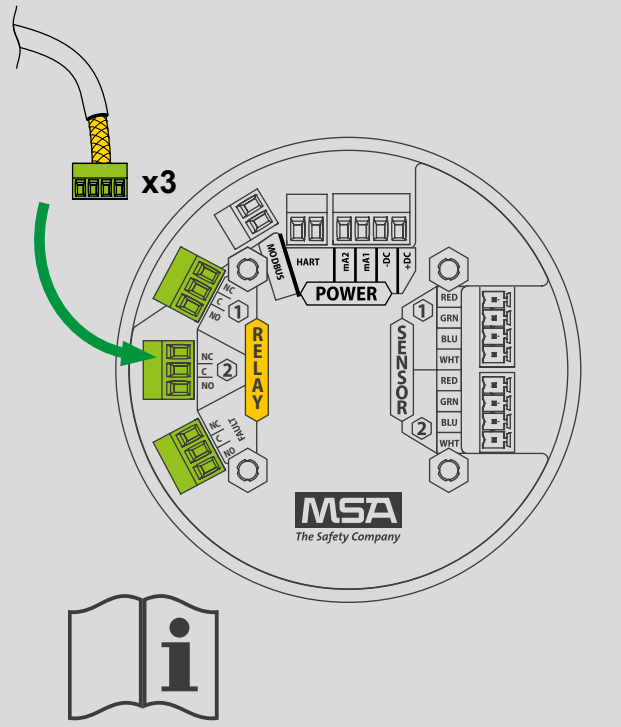
6



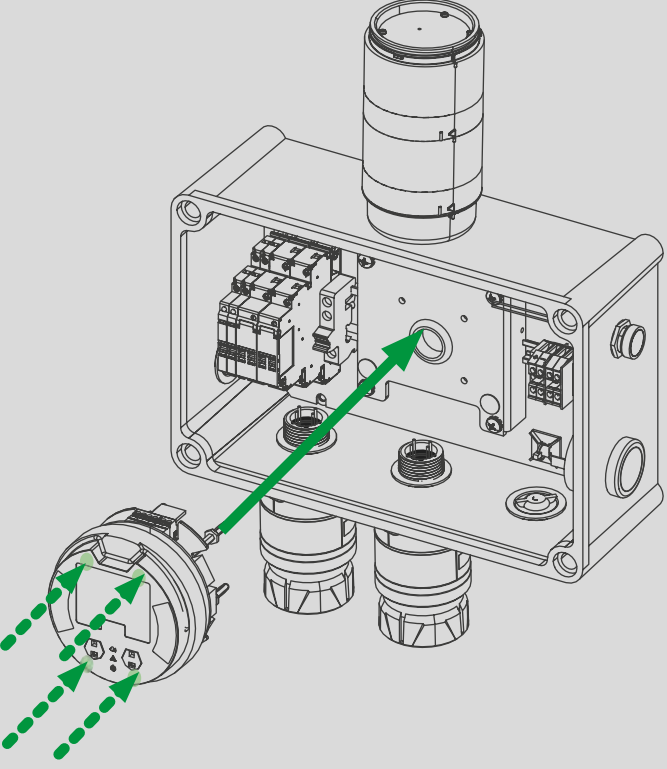
7



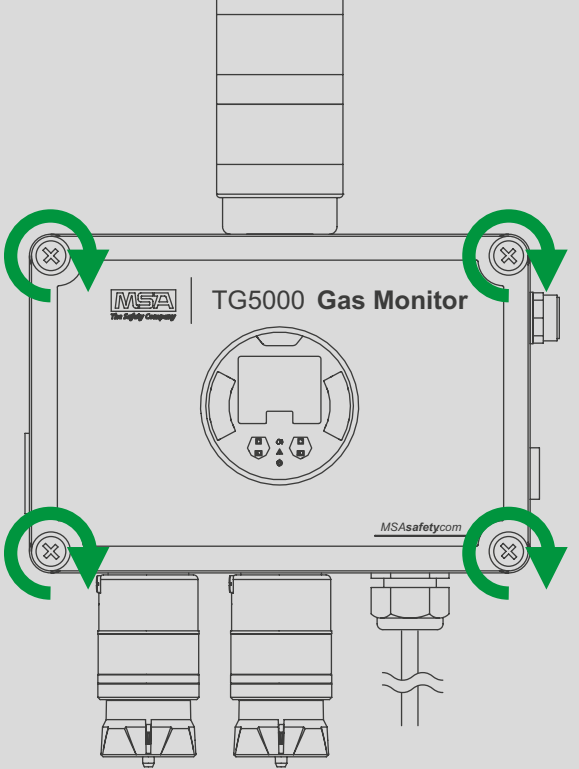
8



9



10



11

