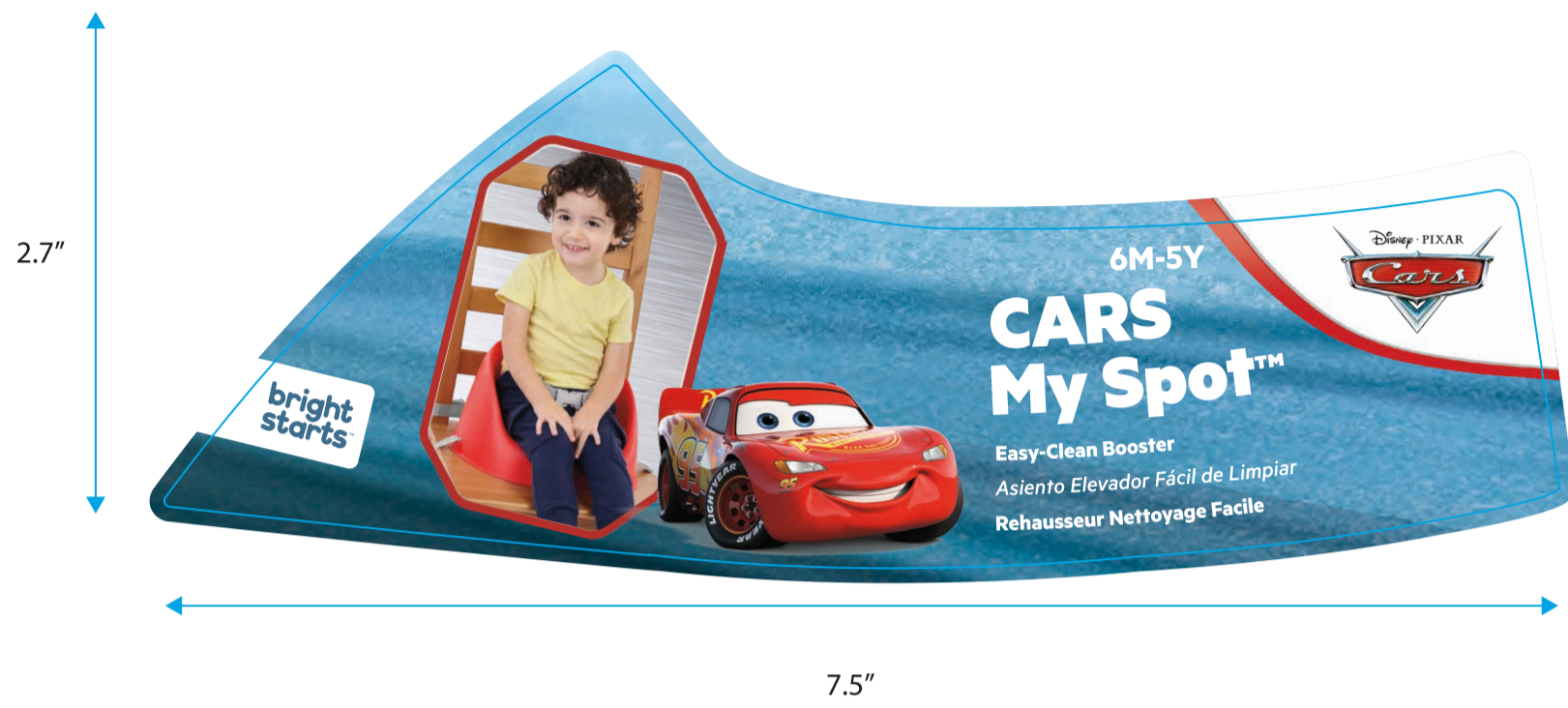


FRONT/SIDE STICKER A = 7.5in x 2.7in



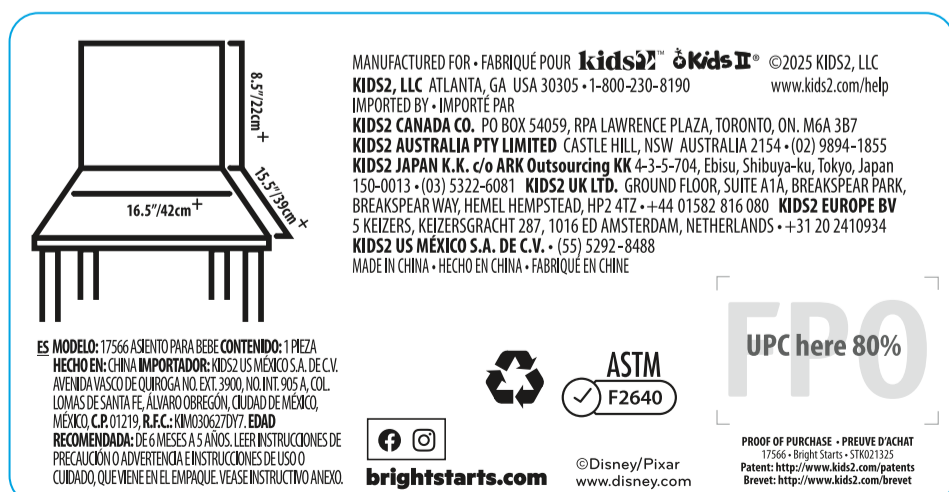
BACK STICKER B = 6.61in x 2.55in

EN ⚠ WARNING: Prevent serious injury or death. Do not use in motor vehicles. Intended only for children who can sit unaided, up to 50 lbs/22.6kg. Adult assembly required.
IMPORTANT: Remove all packaging and fasteners before giving product to child. Retain this package and instruction sheet for future reference. It contains important information. For single family use only.
 As an ongoing process, we are constantly improving and updating our products. Pictures on this package may sometimes differ from the product enclosed.

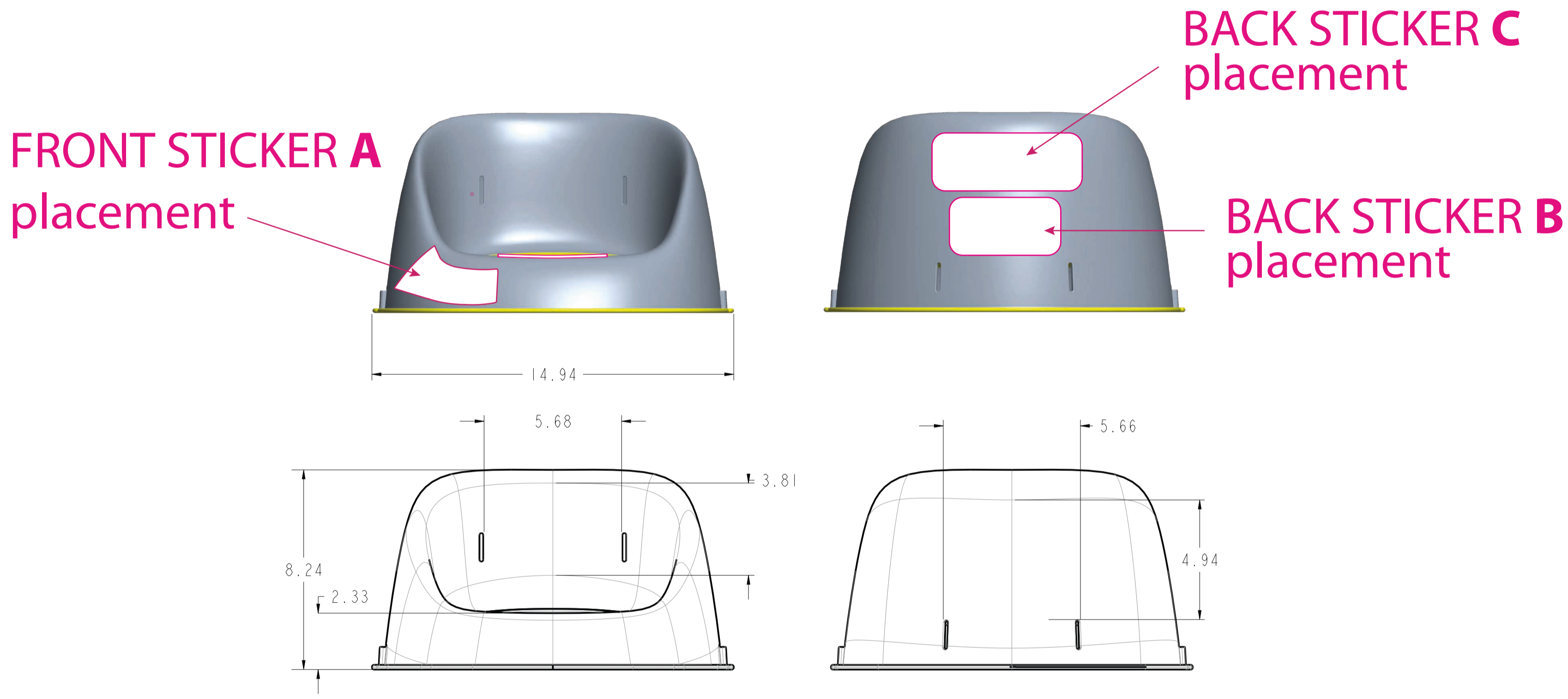
ES ⚠ ADVERTENCIA: Evite lesiones graves o la muerte. No use el producto en vehículos de motor. Diseñado únicamente para niños que pueden sentarse sin ayuda, de hasta 22,6 kg. Se requiere el armado por parte de un adulto.
IMPORTANTE: Retire toda la envoltura y los sujetadores antes de entregar el producto al niño. Conserve esta hoja de instrucciones y la envoltura para referencia futura. Contiene información importante. Para uso familiar únicamente.
 Como parte de un proceso continuo, mejoramos y actualizamos constantemente nuestros productos. A veces, las imágenes de este paquete pueden ser diferentes del producto que se encuentra en el interior.

FR ⚠ AVERTISSEMENT: Éviter tout risque d'accident grave ou de décès. Convient uniquement aux enfants qui peuvent s'asseoir sans aide et pesant jusqu'à 22,6 kg. Le montage doit être effectué par un adulte.
IMPORTANT: Retirer l'ensemble de l'emballage et toutes lesagrafes avant de remettre le produit à l'enfant. Veuillez conserver cet emballage et la notice afin de pouvoir les consulter ultérieurement. Il contient des informations importantes. Pour un usage familial uniquement.
 Dans le cadre d'un processus continu, nous améliorons et actualisons constamment nos produits. Les illustrations figurant sur cet emballage peuvent parfois différer du produit qu'il contient.

BACK STICKER C = 4.9in x 2.55in



BOOSTER PLACEMENT GUIDELINES



kids2™

File Name: 17566_NU_3L_PL021325
Brand: DISNEY
Category: Booster
Product Name: Cars Booster
Package Designer: Nureen
Product Manager:
Engineer: Enter Name
Languages: Languages
Dimensions: see die line

Packaging Prints
CMYK

				Cyan
				Magenta
				Yellow
				Black

pressSIGN CMYK_Colourbar_ISO 12647-2 Coated White Backing v6_labels_below i1Pro Contrast Bars.eps

pressSIGN CMYK_Colourbar_ISO 12647-2 Coated White Backing v6_labels_below.eps

There are two color bars on this proof and in the art file. One to be used with X-rite I1 Pro Spectrophotometer. The other can be used with most other spectrophotometers. Printers must repeat one of the two color bars all the way across the width (grripper edge) of the press sheets on sample runs and production runs. Failure to comply will result in the remaking of film and/or plates at your cost. 数码稿以及设计文件包含了两种色带。一种适用于X-rite (爱色丽) I1 Pro 分光光度计, 另一种适用于其它大部分的分光光度计。在打样或者批量生产时, 印刷厂必须选择其中一种色带并重复添加直到覆盖整张纸的宽度(叼口边)。没有按照上述要求而导致重新出菲林、出版的费用将由印刷厂承担。