

SBB.[®]

STYLE TOOLS



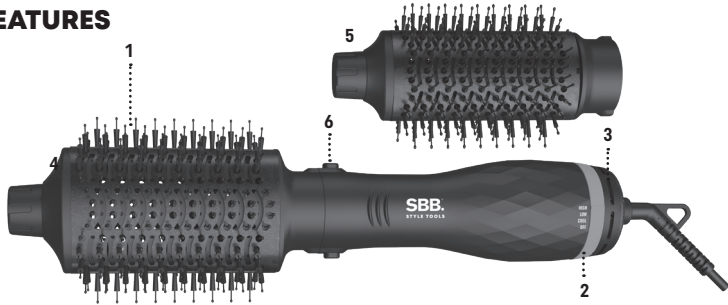
USER GUIDE

DRY & STYLE

1200W AIR STYLER

SBDR-2500

FEATURES



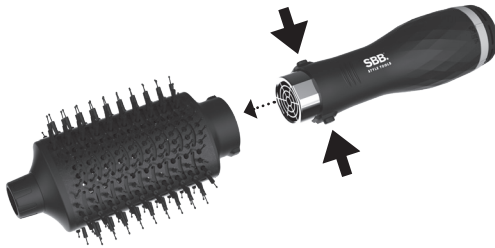
1. Supple bristles
2. Temperature/speed control ring
3. Filter
4. Large brush head
5. Small brush head
6. Brush head release buttons

SHINE BODY BRILLIANCE

Every product in the SBB haircare range is infused with Super Shine Oils enriched with Macadamia and Argan for smoothness and shine.

INSTRUCTIONS FOR USE

- Wash and condition your hair as normal.
- Squeeze out excess moisture with a towel.
- Apply heat protection spray if required.
- Plug the product into a 220-240V mains power supply.
- Select the brush head for use and click into the product. To remove brush heads press the brush head release buttons and pull the brush head away from the product.



- Turn on the airstyler by using the temperature/speed control ring at the bottom of the handle. Align the **I** with the temperature/speed setting desired.
- The airstyler has 3 heat / speed settings (High, Low, Cool) for precise heat styling for all hair type.
 - Cool – the airflow is powerful and cool
 - Low – the airflow is low and warm
 - High – the airflow is powerful and hot
- Roughly section the hair prior to styling. Style the lower layers first.
- Style the hair strand from top to bottom to get the best results. Use the rotating cool tip for extra comfort while styling the hair.
- To turn the product off, simply align the **I** with the "OFF" setting.
- After use, unplug the product and allow to cool before storing away.

Please note:

- Regular use of styling products may deteriorate the surface coating over time.
- While heating, during use and cooling, place on the product on a heat resistant surface. Only hold the product by the handle.
- The product reaches a very high temperature during operation, please style with caution when using. Make sure to keep away from the scalp and skin to avoid burns.

CLEANING & MAINTENANCE

- Switch the appliance off, unplug from the mains and allow to cool fully before cleaning.
- Wipe over all surfaces using a soft damp cloth. Do not use harsh abrasives or cleaners.
- When the heated brush is completely cool remove any loose hairs from the bristles after every use and make sure there is no product build up on the ceramic barrel or bristles.
- Do not immerse the appliance in water or any other liquid.
- Ensure all parts are dried thoroughly with a soft towel before reusing.
- To prevent cord damage, do not wrap the cord around the appliance, always store the cord loosely next to the appliance.
- Store in a cool dry place.

CLEANING THE FILTER (FEATURE 3)

To maintain peak product performance and to prolong motor life, it is important to regularly remove dust and dirt from the rear grille. Use a soft brush or a soft towel on the rear grille in order to remove any dirt or dust that could reduce the performance of the product.

IMPORTANT SAFEGUARDS

- This appliance can be used by children aged from 16 years and above. Persons with reduced physical, sensory or mental capabilities should not use this product. Persons with lack of experience and knowledge can use the product if they have been supervised/instructed and understand the hazards involved. Children shall not play with the appliance. Cleaning and user maintenance shall not be done by children unless they are older than 16 and supervised. Keep the appliance and cable out of reach of children under 16 years during use and cool down.
- **WARNING:** for additional protection the installation of a residual current device (RCD) with a rated residual operating current not exceeding 30mA is advisable. Ask an electrician for advice.
- Always ensure the voltage to be used corresponds to the voltage stated on the unit before plugging the appliance into the mains socket.
- THIS APPLIANCE SHOULD BE UNPLUGGED FROM THE MAIN SUPPLY WHEN NOT IN USE.
- **WARNING:** This appliance must not be taken into a bathroom. It should not be used near bathtubs, basins or any other vessels containing water.
- This appliance must not be used outdoors.
- Avoid allowing any part of the appliance to come into contact with the face, neck or scalp.
- Do not use the appliance while drowsy or sleeping.
- Do not leave the appliance unattended while plugged in.
- Do not set the appliance down while still on.
- Do not operate with wet hands.
- Do not place the appliance on any soft furnishings or materials e.g. carpet, bedding, towels, rugs etc.
- Do not operate where aerosol (spray) products are being used or where oxygen is being administered.
- Do not let the cord hang over the edge of a table or counter or let it come into contact with any hot surfaces.
- Do not carry the appliance by the power cord.
- Do not wrap the cord around the unit. Check the cord regularly for any sign of damage.
- If the power cord becomes damaged, discontinue use immediately and return the appliance to your nearest authorised service dealer for repair or replacement in order to avoid a hazard.
- Do not use the appliance if it is damaged or malfunctions.
- Do not use attachments other than those supplied with this product.
- Do not take the appliance apart. There are no serviceable parts inside.
- Let the appliance cool down before cleaning and storing away.

3 YEAR GUARANTEE

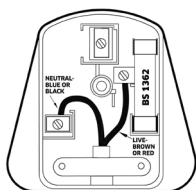
FKA Brands Ltd guarantees this product from defect in material and workmanship for a period of 3 years from the date of purchase, except as noted below. This FKA Brands Ltd product guarantee does not cover damage caused by misuse or abuse; accident; the attachment of any unauthorised accessory; alteration to the product; or any other conditions whatsoever that are beyond the control of FKA Brands Ltd. This guarantee is effective only if the product is purchased and operated in the UK / EU. A product that requires modification or adaptation to enable it to operate in any country other than the country for which it was designed, manufactured, approved and / or authorised, or repair of products damaged by these modifications is not covered under this guarantee. FKA Brands Ltd shall not be responsible for any type of incidental, consequential or special damages. To obtain guarantee service on your product, return the product post-paid to your local service centre along with your dated sales receipt (as proof of purchase). Upon receipt, FKA Brands Ltd will repair or replace, as appropriate, your product and return it to you, post-paid. Guarantee is solely through service centre. Service of this product by anyone other than the service centre voids the guarantee. This guarantee does not affect your statutory rights. For your local service centre, go to

www.sbbstyletools.co.uk/servicecentres

WEEE explanation



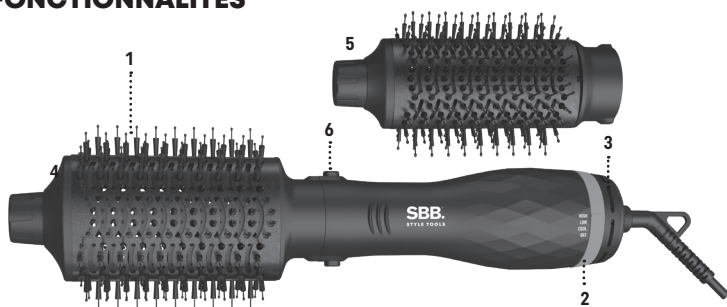
This marking indicates that this product should not be disposed with other household wastes throughout the EU. To prevent possible harm to the environment or human health from uncontrolled waste disposal, recycle it responsibly to promote the sustainable reuse of material resources. To return your used device, please use the return and collection systems or contact the retailer where the product was purchased. They can take this product for environmental safe recycling.



Plug (UK only)

If the plug on this appliance is damaged, it can be replaced with a BS 1363 plug, fitted with a 13A BS 1362 fuse. The recommended fuse for this appliance is 13 amp. Care must be taken when changing the plug. If in doubt, contact a qualified electrician.

FONCTIONNALITÉS



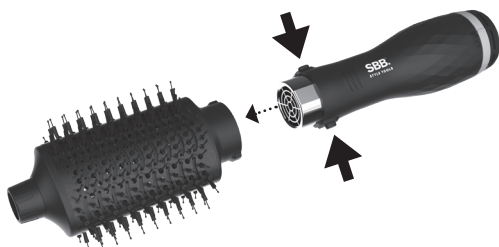
1. Picots souples
2. Bague de contrôle de la température/vitesse
3. Filtre
4. Grande brosse
5. Petite brosse
6. Boutons de libération de la brosse

SHINE BODY BRILLIANCE (SOYEUX VOLUME BRILLANCE)

Chaque produit de la gamme de soins capillaires SBB est infusé d'huiles super brillantes enrichies de Macadamia et d'Argan pour la douceur et la brillance.

CONSIGNES D'UTILISATION

- Lavez vos cheveux et utilisez un après-shampooing comme vous en avez l'habitude.
- Pour une protection accrue, appliquez un spray de protection contre la chaleur.
- Essorez l'excès d'humidité avec une serviette et peignez pour démêler. Attachez vos cheveux pour le coiffage.
- Branchez l'appareil sur une prise secteur de 220-240V
- Sélectionnez la tête de brosse à utiliser et cliquez dans le produit. Pour retirer les têtes de brosse, appuyez sur les boutons de dégagement de la tête de brosse et retirez la tête de brosse du produit.



- Allumer la brosse soufflante en utilisant l'anneau de contrôle de la température/vitesse situé sur la partie inférieure du manche. Aligner le | sur le réglage de température/vitesse désiré.
- La brosse soufflante propose 3 réglages de vitesse/chaleur (élevée, faible, fraîche) permettant un coiffage à chaud de précision pour tous les types de cheveux.
 - Fraîche - le débit d'air est puissant et frais
 - Faible - le débit d'air est faible et chaud
 - Élevée - le débit d'air est puissant et chaud
- Avant le coiffage, séparez vos cheveux en sections. Dans un premier temps, coiffer les mèches du bas.
- Pour des résultats optimaux, coiffer les mèches de cheveux du haut vers le bas. Utiliser l'embout rotatif rafraîchissant pour un confort accru lors du coiffage.
- Pour allumer l'appareil, aligner le | sur la position « OFF » (arrêt).
- Après utilisation, débranchez l'appareil et laissez-le refroidir avant de le ranger.

Remarque :

- Une utilisation régulière de produits coiffants peut détériorer le revêtement de surface.
- Pendant le chauffage, l'utilisation et le refroidissement, placez le produit sur une surface résistante à la chaleur. Tenez le produit uniquement par la poignée.
- L'appareil atteint une température très élevée pendant le fonctionnement, veuillez l'utiliser avec précaution. Assurez-vous de ne pas entrer en contact avec le cuir chevelu et la peau pour éviter les brûlures.

NETTOYAGE ET ENTRETIEN

- Éteignez l'appareil et mettez-le hors tension, puis laissez-le refroidir complètement avant de le nettoyer.
- Essuyez toutes les surfaces avec un chiffon doux et humide. N'utilisez pas de produits abrasifs ou de nettoyeurs.
- N'immergez pas l'appareil dans l'eau ou dans tout autre liquide.
- Assurez-vous que toutes les pièces sont soigneusement séchées avec un chiffon doux avant de les réutiliser.
- Pour éviter d'endommager le câble, n'enroulez pas le câble autour de l'appareil, rangez-le toujours à proximité de l'appareil.
- À conserver dans un endroit frais et sec.

NETTOYAGE DU FILTRE (FONCTIONNALITÉ 3)

Pour maintenir la performance optimale de l'appareil et prolonger la vie du moteur, il est important de retirer régulièrement les poussières et les saletés de la grille arrière. Utiliser une brosse souple ou un chiffon doux sur la grille arrière pour éliminer les poussières ou les saletés qui pourraient réduire la performance du produit.

PRECAUTIONS IMPORTANTES

- Cet appareil peut être utilisé par des enfants âgés de 16 ans et plus. Les personnes ayant des capacités physiques, sensorielles ou mentales réduites ne doivent pas utiliser ce produit. Les personnes manquant d'expérience et de connaissances peuvent utiliser le produit si elles sont supervisées / formées et comprennent les dangers encourus. Les enfants ne doivent pas être autorisés à jouer avec l'appareil. Le nettoyage et la maintenance de l'appareil ne doivent pas être effectués par des enfants à moins qu'ils soient âgés de plus de 16 ans et sous surveillance. Pendant son utilisation et lorsqu'il refroidit, conservez l'appareil et le cordon hors de portée des enfants de moins de 16 ans.
- **AVERTISSEMENT** : pour une protection accrue, l'installation d'un disjoncteur différentiel avec un courant résiduel nominal ne dépassant pas 30 mA est conseillée. Demandez conseil à un électricien.
- Assurez-vous toujours que la tension utilisée correspond à la tension indiquée sur l'appareil avant de le brancher sur la prise secteur.
- CET APPAREIL DOIT ÊTRE DÉBRANCHÉ DE L'ALIMENTATION SECTEUR LORSQU'IL N'EST PAS UTILISÉ.
- **AVERTISSEMENT** : Cet appareil ne doit pas être placé dans une salle de bain. Il ne doit pas être utilisé près des baignoires, des bassins ou de tout autre récipient contenant de l'eau.
- Cet appareil ne doit pas être utilisé à l'extérieur.
- Évitez de faire entrer en contact toute partie de l'appareil avec le visage, le cou ou le cuir chevelu.
- N'utilisez pas l'appareil en état de somnolence ou de sommeil.
- Ne laissez pas l'appareil sans surveillance lorsqu'il est branché.
- Lorsqu'il est encore allumé, posez uniquement l'appareil sur son socle.
- Ne pas utiliser avec les mains mouillées.
- Ne posez pas l'appareil sur des tissus d'ameublement, par ex. moquette, literie, serviettes, tapis, etc.
- Ne pas utiliser à l'endroit où des produits aérosols sont employés ou de l'oxygène est administré.
- N'utilisez pas de rallonge avec cet appareil.
- Ne laissez pas le cordon pendre du bord d'une table ou d'un comptoir et ne le laissez pas entrer en contact avec des surfaces chaudes.
- Ne transportez pas l'appareil par le câble d'alimentation.
- N'enroulez pas le câble autour de l'appareil. Vérifiez régulièrement le câble pour repérer tout signe de dommage.
- Si le câble d'alimentation est endommagé, cessez immédiatement d'utiliser l'appareil et renvoyez-le à votre revendeur agréé le plus proche pour réparation ou remplacement afin d'éviter tout risque.
- N'utilisez pas l'appareil s'il est endommagé ou en cas de dysfonctionnement
- N'utilisez pas d'autres accessoires que ceux fournis avec ce produit.
- Ne pas démonter l'appareil. Il n'y a aucune pièce réparable par l'utilisateur.
- Laissez l'appareil refroidir avant de le nettoyer et de le ranger.

GARANTIE 3 ANS

FKA Brands Ltd garantit ce produit exempt de vices de matériaux et de fabrication, pendant une période de 3 ans à compter de la date d'achat ; hormis les cas indiqués ci-dessous. Cette garantie FKA Brands Ltd ne couvre pas les dommages causés par toute mauvaise utilisation ou abus, par tout accident, par tout accessoire utilisé sans autorisation, par toute modification apportée au produit, ni par toutes autres circonstances ne pouvant être imputées à FKA Brands Ltd. Cette garantie ne prend effet que dans la mesure où le produit est acheté et utilisé au Royaume-Uni / dans l'UE. Un produit devant faire l'objet de modifications ou de réglages, afin de permettre son fonctionnement dans un pays autre que celui pour lequel il a été conçu, fabriqué, approuvé et / ou autorisé, ou toutes réparations de produits endommagés par ces modifications, ne sont pas couverts par cette garantie. FKA Brands Ltd ne saurait être tenue responsable de tout type de dommages accidentels, consécutifs ou particuliers. Pour bénéficier du service de garantie sur votre produit, veuillez renvoyer le produit par colis affranchi au Service après-vente, accompagné de votre facture datée (preuve d'achat). A réception, FKA Brands Ltd procédera à la réparation ou, le cas échéant, au remplacement de votre produit et vous le réexpédiera, sans frais de port supplémentaires. Seul le Service après-vente de est habilité à traiter une demande de garantie. Tout service prodigué pour ce produit par quiconque autre que le Service après-vente de entraîne l'annulation de la garantie. Cette garantie n'affecte pas vos droits statutaires. Pour contacter le Service après-vente de votre région, veuillez consulter le site www.sbbstyletools.co.uk/servicecentres

Explication WEEE



Le symbole indique que le produit ne doit pas être éliminé avec les autres déchets ménagers dans toute l'Union Européenne. L'élimination incontrôlée des déchets pouvant porter préjudice à l'environnement ou à la santé humaine, veuillez le recycler de façon responsable. Vous favoriserez ainsi la réutilisation durable des ressources matérielles. Pour renvoyer votre appareil usagé, prière d'utiliser le système de renvoi et collection ou contacter le revendeur où le produit a été acheté. Ils peuvent se débarrasser de ce produit afin qu'il soit recyclé tout en respectant l'environnement.



FR

Cet appareil
et ses accessoires
se recyclent

À DÉPOSER
EN MAGASIN



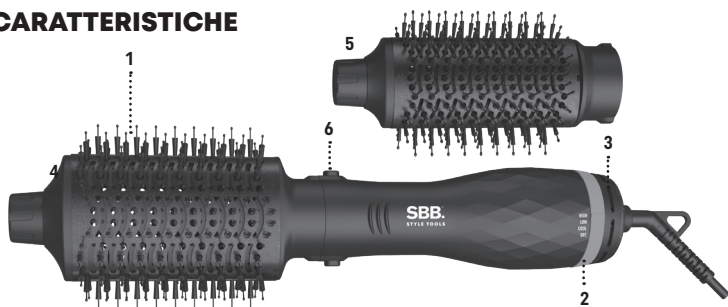
À DÉPOSER
EN DÉCHÈTERIE



OU

Points de collecte sur www.quefairedemesdechets.fr
Privilégiez la réparation ou le don de votre appareil !

CARATTERISTICHE



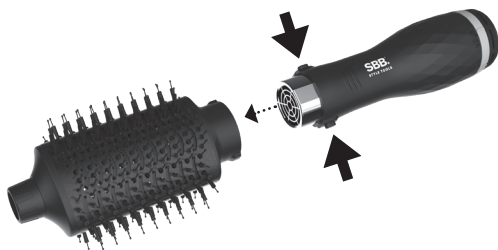
1. Setole morbide
2. Anello per il controllo della temperatura/velocità
3. Filtro
4. Testina grande
5. Testina piccola
6. Pulsanti di rilascio della testina

SHINE BODY BRILLIANCE

Ogni prodotto della gamma SBB per la cura di capelli è infuso con oli extra-lucenti arricchiti con Macadamia e Argan per garantire morbidezza e lucentezza.

ISTRUZIONI PER L'USO

- Lavare i capelli applicando il balsamo come d'abitudine.
- Per una protezione extra, applicare uno spray protettivo contro il calore.
- Tamponare con un asciugamano per rimuovere l'acqua residua e pettinare per districare.
- Collegare l'unità a una presa elettrica a 220-240 CA.
- Scegli la testina della spazzola da utilizzare e inseriscila nel prodotto. Per rimuovere le testine, premi i pulsanti di rilascio della testina ed estrai la testina dal prodotto.



- Accendere la spazzola con l'apposito anello per il controllo di temperatura/velocità in fondo all'impugnatura. Fare in modo che il segno **I** sia posizionato in corrispondenza dell'impostazione di temperatura/velocità desiderata.
- La spazzola ad aria consente di scegliere tra 3 impostazioni di calore/velocità (High, Low, Cool) per una messa in piega di precisione adatta a tutti i tipi di capelli.
 - Cool: il getto d'aria è potente e freddo
 - Low: il getto d'aria è debole e tiepido
 - High: il getto d'aria è forte e caldo
- Dividere i capelli in sezioni prima di iniziare la messa in piega. Iniziare dalle sezioni inferiori.
- Lavorare i capelli dalla radice alle punte per ottenere risultati ottimali. Servirsi della punta rotante fredda per agevolare la messa in piega.
- Per spegnere la spazzola è sufficiente posizionare il segno **I** in corrispondenza dell'impostazione "OFF".
- Dopo l'uso, scollegare la spazzola dalla presa elettrica e attendere che si raffreddi prima di conservarla.

Note:

- L'uso regolare di prodotti per capelli può danneggiare il rivestimento.
- Durante le fasi di riscaldamento, utilizzo e raffreddamento, posiziona il prodotto su una superficie resistente al calore. Tieni il prodotto solo dalla parte del manico.
- Il prodotto raggiunge temperature molto elevate durante il funzionamento, maneggiare con cautela durante l'acconciatura. Assicurarsi di non avvicinare al cuoio capelluto e alla pelle per evitare scottature.

PULIZIA E MANUTENZIONE

- Prima di pulire l'apparecchio, spegnerlo, scollegarlo dalla presa elettrica e lasciarlo raffreddare completamente.
- Spegnerlo l'apparecchio, scollegare dalla presa elettrica e far raffreddare completamente prima di pulire.
- Passare un panno morbido inumidito su tutte le superfici. Non usare detergenti aggressivi o abrasivi.
- Dopo ogni uso, una volta che l'unità si sarà raffreddata completamente, rimuovere eventuali capelli assicurandosi di non lasciare residui di prodotti su cilindro e setole.
- Non immergere l'apparecchio in acqua o altro liquido.
- Assicurarsi che tutte le parti dell'unità siano perfettamente asciutte passandole con un panno morbido prima dell'uso.
- Non avvolgere il cavo intorno all'unità per non danneggiarlo: custodirlo raccolto vicino all'apparecchio.
- Custodire in un luogo fresco e asciutto.

PULIZIA DEL FILTRO (FUNZIONE 3)

Il prodotto continuerà a offrire prestazioni ottimali senza compromettere la vita utile del motorino se vengono periodicamente rimossi polvere e sporco dalla griglia posteriore. Usare una spazzola o un panno morbidi sulla griglia posteriore per rimuovere sporco o polvere che potrebbero ridurre le prestazioni del prodotto.

AVVERTENZE IMPORTANTI

- Questo apparecchio può essere usato a partire da 16 anni di età. Si sconsiglia l'uso da parte di persone con capacità fisiche, sensoriali e percettive ridotte. Le persone senza la necessaria esperienza o conoscenza a riguardo, possono usare il prodotto se sono supervisionate o hanno ricevuto specifiche istruzioni e se comprendono i relativi pericoli. Questo apparecchio non deve essere usato come giocattolo. I bambini di età inferiore a 16 anni, non devono occuparsi della pulizia e della manutenzione dell'apparecchio senza supervisione. Tenere l'apparecchio e il cavo fuori dalla portata dei bambini con meno di 16 anni d'età durante l'uso e il raffreddamento.
- **ATTENZIONE:** per una protezione extra, si consiglia di installare un dispositivo salvavita (RCD) con una corrente differenziale nominale non superiore a 30mA. Rivolgersi a un elettricista.
- Assicurarsi sempre che la tensione della rete elettrica corrisponda a quella indicata sull'unità prima di collegare lo spinotto alla presa.
- **SI CONSIGLIA DI SCOLLEGARE L'APPARECCHIO DALLA PRESA ELETTRICA QUANDO INUTILIZZATO.**
- **ATTENZIONE:** Questo apparecchio deve restare fuori dal bagno. Non deve essere usato vicino a vasche da bagno, lavandini o altri contenitori di acqua.
- Non usare all'aperto.
- Non usare in uno stato di sonnolenza.
- Non lasciare incustodito un apparecchio collegato alla rete elettrica.
- Quando è acceso, appoggiare l'apparecchio esclusivamente sul supporto del prodotto.
- Non usare con le mani bagnate.
- Non appoggiare su arredi o materiali morbidi (per es., tappeti, biancheria, ecc.)
- Non usare negli stessi ambienti in cui si utilizzano spray aerosol o si somministra ossigeno.
- Non usare con una prolunga elettrica.
- Non lasciare pendere il cavo dal bordo di un tavolo o di un banco ed evitare il contatto con superfici calde.
- Non trasportare l'apparecchio afferrandolo per il cavo di alimentazione.
- Non avvolgere il cavo di alimentazione attorno all'unità. Controllare regolarmente il cavo per individuare eventuali segni di danneggiamento.
- In caso di cavo danneggiato, interrompere immediatamente l'uso dell'apparecchio e restituirlo al rivenditore autorizzato più vicino per la riparazione o sostituzione al fine di evitare pericoli.
- Non usare l'apparecchio se danneggiato o malfunzionante.
- Non usare in abbinamento ad accessori diversi da quelli forniti con il prodotto.
- Non sfilare l'apparecchio di lato. Il prodotto non contiene componenti che richiedono manutenzione da parte dell'utente.
- Lasciare raffreddare l'unità completamente prima di pulirla e metterla via.

3 ANNI DI GARANZIA

FKA Brands Ltd garantisce il prodotto da difetti di componenti e lavorazione per un periodo di 3 anni dalla data di acquisto, fatte salve le indicazioni riportate nel seguito. La garanzia sui prodotti offerta da FKA Brands Ltd non copre i danni causati da uso improprio o abuso, incidente, collegamento di accessori non autorizzati, alterazione del prodotto o qualsiasi altra condizione non imputabile a FKA Brands Ltd. La presente garanzia è valida esclusivamente se il prodotto è acquistato e utilizzato nel Regno Unito / nell'UE. La presente garanzia non copre le modifiche o gli adattamenti necessari per il funzionamento dell'apparecchio in un Paese diverso da quello per cui è progettato, prodotto, approvato e/o autorizzato, né la riparazione di apparecchi danneggiati da tali modifiche. FKA Brands Ltd non sarà ritenuta responsabile di alcun tipo di danno incidentale, consequenziale o speciale.

Per usufruire del servizio di manutenzione in garanzia, restituire il prodotto in franchigia postale al centro servizi locale unitamente alla ricevuta di pagamento (come prova di acquisto). Al ricevimento del prodotto, FKA Brands Ltd si occuperà della riparazione o della sostituzione, a seconda del caso, e della restituzione in franchigia postale. La garanzia è valida esclusivamente presso il Centro Servizi HoMedics. La manutenzione di questo prodotto da soggetti diversi dal Centro Servizi annulla la garanzia. La presente garanzia non influirà sui diritti sanciti per legge. Per scoprire il Centro Servizi più vicino, visitare la pagina www.sbbstyletools.co.uk/servicecentres

WEEE explanation



Questo simbolo indica che il prodotto non deve essere smaltito assieme agli altri rifiuti domestici in tutti i Paesi dell'Unione Europea. Al fine di evitare un eventuale danno ambientale e alla salute umana derivante dallo smaltimento dei rifiuti non controllato, riciclare il prodotto in maniera responsabile per promuovere il riutilizzo sostenibile delle risorse materiali. Per la restituzione del dispositivo usato, utilizzare gli appositi sistemi di restituzione e raccolta oppure contattare il rivenditore presso cui il prodotto è stato acquistato, che provvederanno al suo riciclaggio in conformità alle norme di sicurezza ambientale.

MERKMALE



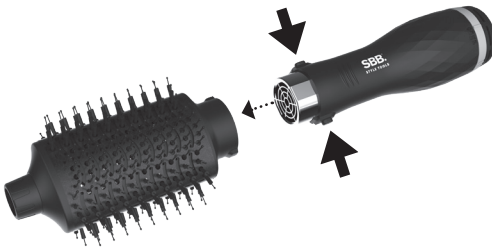
1. Weiche Borsten
2. Drehregler für Temperatur/
Geschwindigkeit
3. Filter
4. Großer Bürstenkopf
5. Kleiner Bürstenkopf
6. Bürstenkopf-Entriegelungstasten

SHINE BODY BRILLIANCE

Jedes Produkt der Haarpflegereihe von SBB ist mit Super Shine Oils angereichert, die dank wertvollem Macadamia und Argan für ultimative Geschmeidigkeit und Glanz sorgen.

GEBRAUCHSANWEISUNG

- Waschen und spülen Sie Ihre Haare wie gewohnt.
- Für einen Extra-Schutz wenden Sie ein Hitzeschutz-Spray an.
- Klippen Sie Ihr Haar bereit für Ihr Styling hoch.
- Schließen Sie das Gerät an eine 220-240 V-Steckdose an.
- Wählen Sie den gewünschten Bürstenaufsatz und schieben Sie ihn auf die Bürste, bis er einrastet. Zum Entfernen des Bürstenaufsatzes die entsprechende Entriegelungstaste drücken und den Bürstenaufsatz vom Gerät abziehen.



- Warmluftbürste am Drehregler für Temperatur/Geschwindigkeit einschalten (am Griffende). **I** auf die gewünschte Temperatur/Geschwindigkeit ausrichten.
- Zur Auswahl stehen 3 Temperatur-/Geschwindigkeitseinstellungen (hoch, niedrig und kühl), um jeden Haartyp mit gezieltem Wärmeeinsatz zu stylen.
 - Kühl: der Luftstrom ist kräftig und kühl
 - Niedrig: der Luftstrom ist sacht und warm
 - Hoch: der Luftstrom ist kräftig und heiß
- Haar vor dem Stylen grob abteilen. Untere Partien zuerst frisieren.
- Haarsträhne für optimale Ergebnisse von oben nach unten stylen. Gerät zum bequemen Styling zusätzlich an der drehbaren Cool-Tip-Spitze halten.
- Zum Abschalten **I** auf die „Aus“-Stellung drehen.
- Nach Gebrauch ausstecken und vor dem Aufbewahren abkühlen lassen.

Bitte beachten:

- Regelmäßiger Gebrauch des Stylingprodukts kann die Oberflächenbeschichtung verschlechtern.
- Während Aufheizen, Gebrauch und Abkühlen auf einer hitzebeständigen Oberfläche ablegen. Das Gerät nur am Griff festhalten.
- Das Gerät erreicht während des Betriebs sehr hohe Temperaturen, seien Sie beim Stylen daher immer vorsichtig. Stellen Sie sicher, es in ausreichender Entfernung von der Kopfhaut zu verwenden, um Verbrennungen zu vermeiden.

REINIGUNG UND PFLEGE

- Gerät vor der Reinigung ausschalten, aus der Netzsteckdose ziehen und vollständig abkühlen lassen.
- Schalten Sie das Gerät aus, ziehen Sie den Netzstecker und lassen Sie das Gerät vollständig abkühlen, bevor Sie es reinigen.
- Wischen Sie alle Oberflächen mit einem weichen, feuchten Tuch ab. Verwenden Sie keine Scheuer- oder chemischen Reinigungsmittel.
- Tauchen Sie das Gerät nicht in Wasser oder andere Flüssigkeiten.
- Stellen Sie sicher, dass alle Teile vollständig mit einem weichen Handtuch abgetrocknet werden, bevor Sie das Gerät erneut verwenden.
- Um Schäden am Kabel zu vermeiden, wickeln Sie es nicht um das Gerät, bewahren Sie das Kabel immer lose neben dem Gerät auf.
- Bewahren Sie das Gerät an einem kühlen, trockenen Ort auf.

FILTERREINIGUNG (FUNKTION 3)

Der Filter am hinteren Ende muss regelmäßig von Staub und Schmutz befreit werden, um die Nutzungsdauer und die optimale Leistung von Gerät und Motor zu gewährleisten. Zum Entfernen von Schmutz und Staub, der die Leistung mindern könnte, hinteres Filtergitter mit einem weichen Tuch oder einer Bürste reinigen.

WICHTIGE SICHERHEITSHINWEISE

- Dieses Gerät kann von Kindern ab dem Alter von 16 Jahren und darüber verwendet werden. Personen mit eingeschränkten physischen, sensorischen oder geistigen Fähigkeiten sollten dieses Gerät nicht verwenden. Personen mit fehlender Erfahrung und fehlenden Kenntnissen können dieses Gerät verwenden, wenn sie angemessen überwacht/angewiesen werden und die mit diesem einhergehenden Verfahren verstehen. Kinder dürfen nicht mit dem Gerät spielen. Die Reinigung und Wartung durch den Benutzer darf nicht von Kindern durchgeführt werden, es sei denn, sie sind mindestens 16 Jahre alt und werden überwacht. Gerät und Kabel während Gebrauch und Abkühlung außerhalb der Reichweite von Kindern unter 16 Jahren aufbewahren.
- **WARNHINWEIS:** Für einen zusätzlichen Schutz ist die Installation eines Reststromgeräts (RCD) mit einem Restbetriebs-Nennstrom anzuraten, der 30 mA nicht übersteigt. Bitten Sie hierzu einen Elektriker um Hilfe.
- Stellen Sie bitte stets sicher, dass die verwendete Spannung der auf dem Gerät angegebenen Spannung entspricht, bevor Sie es in die Steckdose stecken.
- **DIESES GERÄT MUSS VON DER STROMVERSORGUNG GETRENNT WERDEN, SOLANGE ES NICHT BENUTZT WIRD.**
- **WARNHINWEIS:** Dieses Gerät darf nicht im Badezimmer verwendet werden. Es darf nicht in der Nähe von Badewannen, Waschbecken oder anderen Behältern mit Wasser verwendet werden.
- Dieses Gerät darf nicht im Freien verwendet werden.
- Vermeiden Sie, dass Teile des Gerätes mit dem Gesicht, Hals oder der Kopfhaut in Verbindung geraten.
- Verwenden Sie dieses Gerät nicht, wenn Sie schläfrig sind oder schlafen.
- Lassen Sie das Gerät nicht unbeaufsichtigt, während es an die Stromversorgung angeschlossen ist.
- Das eingeschaltete Gerät nur auf der integrierten Stütze ablegen.
- Bedienen Sie das Gerät nicht mit nassen Händen.
- Setzen Sie das Gerät nicht auf weiche Unterlagen oder Materialien, wie z. B. Teppiche, Betten, Handtücher, Läufer etc.
- Verwenden Sie das Gerät nicht in Räumen, in denen gleichzeitig Aerosole (Sprays) verwendet werden oder Sauerstoff verabreicht wird.
- Verwenden Sie keine Verlängerungskabel für dieses Gerät.
- Lassen Sie das Kabel nicht über eine Tischkante oder einen Tresen hängen und lassen Sie es nicht in Kontakt mit heißen Oberflächen kommen.
- Tragen Sie das Gerät nicht am Kabel.
- Wickeln Sie das Netzkabel nicht um das Gerät. Prüfen Sie das Kabel regelmäßig auf Anzeichen von Schäden.
- Wenn das Netzkabel schadhaft wird, stellen Sie die Verwendung bitte sofort ein und geben Sie das Gerät an Ihren nächsten autorisierten Fachhändler zurück, um Gefahren zu vermeiden.
- Verwenden Sie dieses Gerät nicht, wenn beschädigt ist oder Fehlfunktionen aufweist.
- Verwenden Sie nur die mit dem Gerät gelieferten Aufsätze.

- Bauen Sie das Gerät nicht auseinander. Im Inneren des Geräts sind keine vom Benutzer zu wartenden Teile vorhanden.
- Lassen Sie das Gerät abkühlen, bevor Sie es reinigen und aufbewahren.

3 JAHRE GARANTIE

FKA Brands Ltd garantiert für einen Zeitraum von 3 Jahren ab Kaufdatum, dass dieses Produkt frei von Material- und Fertigungsfehlern ist. Diese Garantie umfasst keine Schäden, die durch einen nicht bestimmungsgemäßen Gebrauch oder Missbrauch des Gerätes, Unfälle, die durch Nutzung von Zubehörteilen, die nicht vom Hersteller zugelassen sind oder die Veränderung des Gerätes oder irgendwelche anderen Umstände entstehen, die sich der Kontrolle von FKA Brands Ltd entziehen. Diese Garantie gilt nur, wenn das Gerät in GB bzw. der EU gekauft und betrieben wird. Ein Gerät, für das eine Modifikation oder Anpassung erforderlich wird, damit es in einem anderen Land als dem Land, für das es entwickelt, hergestellt, zugelassen und/oder autorisiert wurde, betrieben werden kann oder die Reparatur an Geräten, die durch diese Modifikationen beschädigt wurden, fallen nicht unter diese Garantie. FKA Brands Ltd haftet nicht für jede Art von Begleit-, Folge- oder besonderen Schäden.

Um einen Garantie-Service für Ihr Gerät zu erhalten, wenden Sie sich bitte an unser deutschsprachiges Service Center:

Telefon: 0049 (0) 69 5170 9480

E-Mail: support@homedics.de

Die Garantie wird ausschließlich durch das HoMedics Service Center durchgeführt. Durch Service-Dienstleistungen, die nicht vom HoMedics Service Center durchgeführt wurden, verfällt die Garantie.

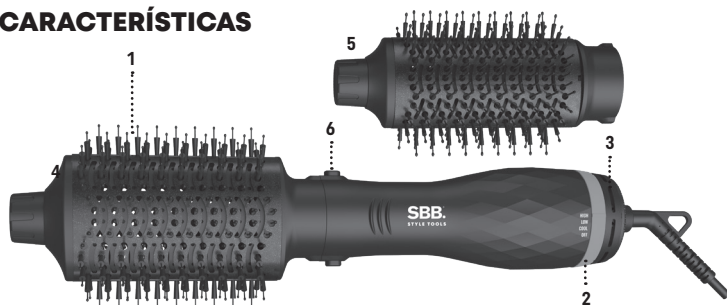
Diese zusätzliche Garantie schränkt Ihre gesetzlichen Gewährleistungsansprüche nicht ein.

WEEE-Erklärung



Diese Kennzeichnung weist darauf hin, dass dieses Produkt innerhalb der EU nicht mit anderem Hausmüll entsorgt werden soll. Damit durch unkontrollierte Abfallentsorgung verursachte mögliche Umwelt- oder Gesundheitsschäden verhindert werden können, entsorgen Sie dieses Produkt bitte ordnungsgemäß und fördern Sie damit eine nachhaltige Wiederverwendung der Rohstoffe. Verwenden Sie zur Rückgabe Ihres benutzten Geräts bitte für die Entsorgung eingerichtete Rückgabe- und Sammelsysteme oder wenden Sie sich an den Händler, bei dem Sie das Produkt kauften. Auf diese Weise kann ein sicheres und umweltfreundliches Recycling gewährleistet werden.

CARACTERÍSTICAS



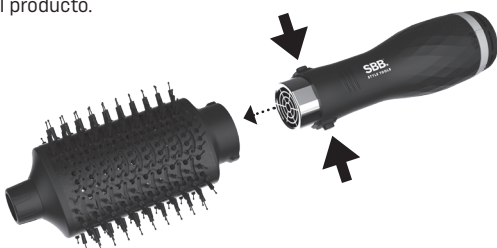
1. Cerdas flexibles
2. Aro de control de temperatura y velocidad
3. Filtro
4. Cabezal de cepillo grande
5. Cabezal de cepillo pequeño
6. Botones de liberación del cabezal del cepillo

SHINE BODY BRILLIANCE

Todos los productos SBB para el cuidado del cabello están tratados con aceites Super Shine, enriquecidos con macadamia y argán, para mayor suavidad y brillo.

INSTRUCCIONES DE USO

- Lávese el pelo y póngase suavizante como suele hacer habitualmente.
- Para protegerlo mejor, aplique un producto protector del calor.
- Separe secciones de pelo para empezar a marcarlo.
- Enchufe el aparato a una toma de corriente de 220-240 V.
- Seleccione el cabezal del cepillo que desea utilizar y encájelo en el producto. Para retirar el cabezal del cepillo, presione los botones de liberación y tire del cabezal para separarlo del producto.



- Encienda el cepillo mediante el aro de control de la temperatura y la velocidad de la parte inferior del mango. Alinee el icono **I** con la temperatura o velocidad deseada.
- El cepillo tiene 3 ajustes de temperatura y velocidad (alto, bajo y frío) y ofrece un peinado preciso con calor para todo tipo de cabellos.
 - Frío: el chorro de aire es potente y frío
 - Bajo: el chorro de aire es suave y cálido
 - Alto: el chorro de aire es potente y caliente
- Divida el cabello en secciones gruesas antes de comenzar a peinar. Comience moldeando las capas inferiores.
- Peine el mechón de arriba hacia abajo para obtener los mejores resultados. Use la punta fría giratoria para conseguir un extra de comodidad durante el peinado.
- Para apagar el aparato, solo hay que alinear el icono **I** con «OFF».
- Cuando termine, desenchufe el aparato y deje que se enfríe antes de guardarlo.

Síganos en www.revamphair.com para obtener los últimos trucos y consejos para su pelo.

Tenga en cuenta:

- El uso periódico de productos de peluquería puede deteriorar el revestimiento de este aparato.
- Mientras se calienta, durante su uso y mientras se enfría, coloque el producto sobre una superficie resistente al calor. Sostenga el producto únicamente por el mango.
- Este producto puede alcanzar una temperatura muy elevada cuando esté funcionando: úselo con sumo cuidado. Asegúrese de mantenerlo alejado del cuero cabelludo cuando lo use para evitar quemaduras.

LIMPIEZA Y MANTENIMIENTO

- Apague el aparato, desenchúfelo y deje que se enfríe completamente antes de limpiarlo.
- Apague el aparato, desenchúfelo de la toma de corriente y deje que se enfríe antes de limpiarlo.
- Limpie todas las superficies con un paño suave y húmedo. No use detergentes ni limpiadores abrasivos.
- No sumerja el aparato en agua, ni en ningún otro líquido.
- Antes de volver a usarlo, asegúrese de que todas las piezas se hayan secado debidamente con un paño suave.
- Para evitar que se dañe el cable, no lo enrolle alrededor del aparato y guárdelo con holgura siempre al lado del mismo.
- Guárdelo en un lugar fresco y seco.

LIMPIEZA DEL FILTRO (OPCIÓN 3)

Para mantener un rendimiento óptimo del aparato y prolongar la vida del motor, es importante eliminar con frecuencia el polvo y la suciedad de la rejilla posterior. Use un cepillo suave o una toalla suave para eliminar la suciedad o el polvo que se puedan acumular en la rejilla y reducir el rendimiento del producto.

MEDIDAS DE SEGURIDAD IMPORTANTES

- Este aparato no es apto para su uso por menores de 16 años. Personas con capacidades físicas, sensoriales o mentales reducidas tampoco deben usarlo. Personas con falta de experiencia y familiarización pueden usar el producto siempre bajo supervisión o si se les ha explicado el funcionamiento y entienden los riesgos que acarrea. Este aparato no es un juguete, ni debe tratarse como tal. Los menores de 16 años no deben ocuparse de su limpieza ni de su mantenimiento, y aún a partir de esa edad, deben hacerlo con supervisión. Mantenga el aparato y el cable fuera del alcance de los niños menores de 16 años durante su uso y enfriamiento.
- **ADVERTENCIA:** se recomienda, como medida de protección adicional, la instalación de un dispositivo de corriente residual (DCR) cuya corriente operativa no supere los 30 mA. Consulte la opinión de un electricista.
- Antes de enchufar el aparato a la toma de corriente, asegúrese siempre de que el voltaje que vaya a usar se corresponda con el indicado en el aparato.
- CUANDO NO VAYA A UTILIZARLO, DESENCHÚFELO DE LA TOMA DE CORRIENTE.
- **ADVERTENCIA:** No lo use en un cuarto de baño. No debe usarse cerca de bañeras, lavabos u otros receptáculos de agua.
- Este aparato tampoco debe usarse a la intemperie.
- Evite que cualquiera de sus piezas le roce la cara, el cuello o el cuero cabelludo.
- No utilice este aparato si está somnoliento o aletargado.
- No deje este aparato desatendido mientras esté enchufado.
- Mientras el aparato esté encendido, apóyelo únicamente sobre su soporte.
- No lo ponga en funcionamiento con las manos húmedas.
- No apoye en mobiliario o material blando, por ejemplo, moqueta, ropa de cama, toallas, alfombras, etc.
- No lo ponga en funcionamiento en lugares en los que se estén usando productos en aerosol (espray) o en los que se esté administrando oxígeno.
- No acople ningún alargador a este aparato.
- No deje que el cable cuelgue del extremo de la mesa o de un reborde, ni tampoco que entre en contacto con superficies calientes.
- No traslade el aparato agarrándolo del cable.
- No enrolle el cable alrededor del aparato. Examine el cable periódicamente para ver si presenta algún indicio de estar dañado.
- Si el cable de alimentación se daña, deje de usarlo inmediatamente y devuelva el aparato a su servicio técnico autorizado para que lo arreglen o lo sustituyan y así evitar cualquier peligro.
- No lo use si el aparato si está dañado o funciona mal.
- No use otros accesorios que no sean los suministrados con el producto.
- No desmonte este aparato. No hay piezas que puedan ser reparadas por el usuario.
- Deje que se enfríe el aparato antes de limpiarlo y guardarlo.

3 AÑOS DE GARANTÍA

FKA Brands Ltd garantiza que este producto está libre de fallos de fabricación y de mano de obra durante un período de 3 años a partir de la fecha de adquisición, salvo las excepciones que se mencionan a continuación. La garantía de este producto FKA Brands Ltd no cubre los daños causados por un mal uso o abuso, por accidentes, por acoplamiento de accesorios no autorizados, por modificaciones al producto, o cualquier otro condicionante

que esté fuera del alcance del control de FKA Brands Ltd. Esta garantía únicamente entrará en vigor si el producto se ha adquirido y operado en RU/UE. La garantía no cubre las modificaciones o adaptaciones que precise el producto para que funcione en otros países distintos de los que va destinado, ha sido fabricado, aprobado y/o autorizado, ni tampoco están cubiertas las reparaciones de daños causados en el producto por estas modificaciones. FKA Brands Ltd no será responsable de incidentes, consecuencias o daños especiales.

Si necesita servicio técnico cubierto por la garantía del producto, devuelva el producto franqueado al Centro de Servicios en la dirección que figura en el dorso de este manual, acompañado de su recibo de compra (como justificante). Al recibirlo, FKA Brands Ltd reparará o sustituirá el producto, según proceda, y se lo enviará de vuelta franqueado. La garantía únicamente da derecho a reparaciones en el Centro de Servicios HoMedics. Reparaciones en cualquier otro servicio técnico distinto de anularán la garantía. Esta garantía no afecta sus derechos legales.

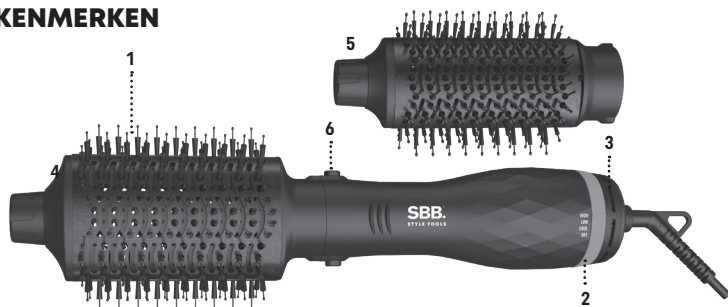
Busque su Centro de Servicios más próximo en: www.sbbstyletools.co.uk/servicecentres

Explicación RAEE



Este símbolo indica que este artículo no se debe tirar a la basura con otros residuos domésticos en ningún lugar de la UE. A fin de prevenir los efectos perjudiciales que la eliminación sin control de los residuos puede tener sobre el medio ambiente o la salud de las personas, le rogamos que los recicle de forma responsable para fomentar la reutilización sostenible de los recursos materiales. Para devolver su dispositivo usado, utilice los sistemas de devolución y recogida o póngase en contacto con la empresa a la que le compró el artículo, la cual lo podrá recoger para que se recicle de forma segura para el medio ambiente.

KENMERKEN



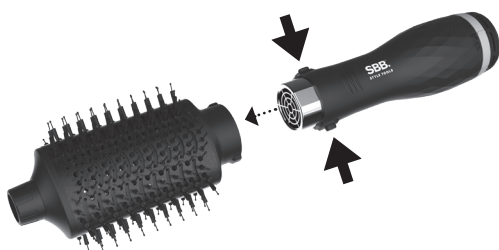
1. Soepele borstelharen
2. Temperatuur-/snelheidsregeling
3. Filter
4. Grote opzetborstel
5. Kleine opzetborstel
6. Ontgrendelingsknoppen voor opzetborstels

SHINE BODY BRILLIANCE

Aan alle producten in de SBB-haarverzorgingslijn is Super Shine-olie toegevoegd, verrijkt met macadamia en argan voor zachte en glanzende lokken.

GEBRUIKSAANWIJZING

- Was en conditioneer uw haar zoals gewoonlijk.
- Breng voor extra bescherming een hittebeschermingsspray aan.
- Zet je haar vast met een clip, klaar om te stylen.
- Steek de stekker van het apparaat in een stopcontact van 220-240 V.
- Selecteer de gewenste borstelkop en bevestig deze op het apparaat. Druk de ontgrendelingsknoppen van de borstelkop in en verwijder de borstelkop van het apparaat.



- Gebruik de temperatuur-/snelheidsregeling aan de onderkant van het handvat om de airstyler in te schakelen. Verplaats **I** naar de gewenste temperatuur-/snelheidsinstelling.
- De airstyler beschikt over 3 warmte-/snelheidsstanden (hoog, laag en koel) om alle haartypen nauwkeurig te stylen.
 - Koel – krachtige, koele luchtstroom
 - Laag – lage, warme luchtstroom
 - Hoog – krachtige, hete luchtstroom
- Verdeel het haar voor het stylen eerst losjes in secties. Begin met het stylen van de onderste lagen.
- Behandel het haar van boven naar beneden voor het beste resultaat. Gebruik de draaibare cooltip om het stylen te vereenvoudigen.
- Schakel het product uit door **I** te verplaatsen naar 'UIT'.
- Schakel na gebruik het product uit en laat voor het opbergen eerst afkoelen.

Let op:

- Regelmatig gebruik van stylingproducten kan de coating aantasten.
- Plaats het apparaat tijdens het opwarmen, gebruiken en afkoelen op een hittebestendige ondergrond. Houd het product uitsluitend vast bij het handvat.
- Het product bereikt een zeer hoge temperatuur tijdens het gebruik, gelieve te stylen met de nodige voorzichtigheid bij het gebruik. Zorg ervoor dat u de hoofdhuid niet aanraakt, om brandwonden te voorkomen.

REINIGEN EN ONDERHOUD

- Schakel voor het reinigen het apparaat uit, trek de stekker uit het stopcontact en laat volledig afkoelen.
- Haal de stekker van het apparaat uit het stopcontact en laat het volledig afkoelen alvorens het te reinigen.
- Veeg alle oppervlakken af met een zachte vochtige doek. Gebruik geen schurende of chemische reinigingsmiddelen.
- Dompel het apparaat niet onder in water of een andere vloeistof.
- Zorg ervoor dat alle onderdelen goed gedroogd zijn met een zachte handdoek voordat u ze opnieuw gebruikt.
- Om beschadiging van het snoer te voorkomen, mag u het snoer niet om het apparaat wikkelen, maar moet u het snoer altijd losjes naast het apparaat opbergen.
- Het apparaat op een koele, droge plaats bewaren.

HET FILTER REINIGEN (FUNCTIE 3)

Verwijder regelmatig stof en vuil uit het rooster aan de achterkant, zodat het product optimaal blijft presteren en langer meegaat. Voorkom dat de prestaties van het product worden beïnvloed door vuil of stof en verwijder dit met een zachte borstel of handdoek uit het rooster.

BELANGRIJKE VOORZORGSMAATREGELEN

- Dit apparaat mag worden gebruikt door kinderen van 16 jaar en ouder. Dit product mag niet worden gebruikt door personen met verminderde lichamelijke, zintuiglijke of geestelijke vermogens. Personen met een gebrek aan ervaring en kennis mogen het product onder toezicht of na instructie gebruiken als ze de gevaren ervan begrijpen. Kinderen mogen niet spelen met het apparaat. Zonder toezicht mogen kinderen het apparaat niet reinigen of onderhouden, tenzij ze 16 jaar of ouder zijn. Houd het apparaat en het snoer tijdens het gebruik en het afkoelen buiten het bereik van kinderen jonger dan 16 jaar.
- **WAARSCHUWING:** voor extra beveiliging is de installatie van een aardlekschakelaar (RCD) met een nominale reststroom van maximaal 30 mA aan te bevelen. Vraag een elektricien om advies.
- Controleer altijd of de te gebruiken spanning overeenkomt met de op het apparaat aangegeven spanning voordat u het apparaat in het stopcontact steekt.
- **HAAL ALTIJD DE STEKKER UIT HET STOPCONTACT WANNEER HET APPARAAT NIET IN GEBRUIK IS.**
- **WAARSCHUWING:** Dit apparaat is niet geschikt voor gebruik in de badkamer. Het mag niet worden gebruikt in de buurt van badkuipen, wasbakken of andere waterdragers.
- Dit apparaat mag niet buitenshuis worden gebruikt.
- Voorkom dat enig deel van het apparaat in contact komt met het gezicht, de hals of de huid.
- Gebruik het apparaat niet als u suf of slaperig bent.
- Laat het apparaat niet onbeheerd achter terwijl het is aangesloten.
- Zet het ingeschakelde apparaat alleen neer op de standaard van het product.
- Niet gebruiken met natte handen.
- Plaats het apparaat niet op zachte ondergronden of materialen, zoals tapijt, beddengoed, handdoeken, tapijten, enz.
- Dit apparaat niet gebruiken op plaatsen waar spuitbusproducten worden gebruikt of waar zuurstof wordt toegediend.
- Dit apparaat niet met een verlengsnoer gebruiken.
- Laat het snoer niet over de rand van een tafel of toonbank hangen of in contact komen met hete oppervlakken.
- Draag het apparaat niet aan het netsnoer.
- Wikkel het netsnoer niet om het apparaat. Controleer het snoer regelmatig op beschadigingen.
- Als het netsnoer beschadigd raakt, dient u het gebruik onmiddellijk te staken en het apparaat voor reparatie of vervanging terug te sturen naar uw dichtstbijzijnde geautoriseerde servicedealer om gevaar te voorkomen.
- Gebruik het apparaat niet als het beschadigd is of niet goed werkt.
- Gebruik geen andere hulpstukken dan die welke bij dit product zijn geleverd.
- Haal het apparaat niet uit elkaar. Er bevinden zich geen door de gebruiker te repareren onderdelen.
- Laat het apparaat afkoelen voordat u het schoonmaakt en opbergt.

3 JAAR GARANTIE

FKA Brands Ltd geeft 3 jaar garantie op materiële en fabrieksfouten vanaf de aankoopdatum, met uitzondering van het onderstaande. Deze productgarantie van FKA Brands Ltd is niet van toepassing op beschadigingen veroorzaakt door verkeerd gebruik of misbruik; ongelukken; het bevestigen van niet-toegestane accessoires; wijzigingen aan het product; en andere condities waar FKA Brands Ltd geen controle over heeft. Deze garantie is alleen geldig wanneer het product aangeschaft en gebruikt wordt in het VK / de EU. Een product dat gewijzigd of aangepast moet worden om gebruikt te kunnen worden in een land anders dan het land waarvoor het was ontworpen, geproduceerd, goedgekeurd en/of geautoriseerd, of reparatie van producten die beschadigd zijn door deze wijzigingen, valt niet onder deze garantie. FKA Brands Ltd is niet verantwoordelijk voor eventuele indirecte, speciale of gevolgschade.

Om garantieservice voor uw product te krijgen, dient u het product gefrankeerd naar uw plaatselijke onderhoudscentrum te sturen, samen met de gedateerde kassabon (als bewijs van aankoop). Na ontvangst zal FKA Brands Ltd uw product repareren of vervangen (waar nodig) en deze gefrankeerd aan u retourneren. Garantiewerkzaamheden worden uitsluitend via het onderhoudscentrum van verzorgd. Onderhoud van dit product door anderen dan een onderhoudscentrum van doet deze garantie vervallen. Deze garantie laat uw wettelijke rechten onverlet.

Voor uw lokale Service Centre, bezoek www.sbbstyletools.co.uk/servicecentres

Uitleg over AEEA



Deze markering geeft aan dat dit product binnen de EU niet met ander huisvuil mag worden weggeworpen. Om eventuele schade aan het milieu of de menselijke gezondheid door het ongecontroleerd wegwerpen van afval te voorkomen, dient dit apparaat op verantwoorde wijze gerecycled te worden om duurzaam hergebruik van materiaalbronnen te bevorderen. Wilt u het gebruikte apparaat retourneren, gebruik dan de retour- en ophaalsystemen of neem contact op met de winkelier waar het product gekocht is. Deze zal het product voor milieuveilige recycling accepteren.



SALON BRITISH BRANDS

SBB is a trademark of Salon British Brands.
Distributed in UK by FKA Brands Limited, Somerhill Business Park,
Tonbridge, Kent TN11 0GP, UK / Tel: 01473 874016
EU Importer: FKA Brands Ltd, 29 Earlsfort Terrace, Dublin D02AY28, Ireland
csupport@sbbstyletools.co.uk
IB-SBDR2500-0723-01