

FRONT

EN14036: 2003

EN Adult assembly required. ONLY use with a baby who can sit upright unassisted (Max weight 26 lbs). **IMPORTANT:** Remove all packaging and fasteners before giving product to child. Retain this package and instruction sheet for future reference. It contains important information. For single family use only. As an ongoing process, we are constantly improving and updating our products. Pictures on this package may sometimes differ from the product enclosed.

ES Se requiere el armado por parte de un adulto. SÓLO use con un bebé que pueda sentarse en posición vertical sin ayuda (Peso máximo: 26 lbs (12 kg)). **IMPORTANTE:** Retire toda la envoltura y los sujetadores antes de entregar el producto al niño. Conserve esta hoja de instrucciones y la envoltura para referencia futura. Contiene información importante. Para uso familiar únicamente. Como parte de nuestro proceso continuo, mejoramos y actualizamos constantemente nuestros productos. A veces, las imágenes de este paquete pueden ser diferentes del producto que se encuentra en el interior.

FR L'assemblage doit être effectué par un adulte. UNIQUEMENT destiné aux bébés pouvant rester assis tout seul (Poids max. 12 kg). **IMPORTANT :** Retirer tout l'emballage et toutes les agrafes avant de remettre le produit à l'enfant. Veuillez conserver cet emballage et la notice afin de pouvoir les consulter ultérieurement. Il contient des informations importantes. Pour un usage familial uniquement. Dans le cadre d'un processus continu, nous améliorons et actualisons constamment nos produits. Les illustrations figurant sur cet emballage peuvent parfois différer du produit qu'il contient.

DE Muss von einem Erwachsenen zusammengebaut werden. AUSSCHLIESSLICH für Babys/Kleinkinder zu verwenden, die bereits ohne fremde Hilfe aufrecht sitzen können (Höchstgewicht: 12 kg). **WICHTIG:** Sämtliches Verpackungsmaterial und alle Befestigungselemente sind zu entfernen, bevor das Produkt in die Hände eines Kindes gegeben wird. Verpackung und Anleitungsblatt bitte zur späteren Bezugnahme aufbewahren. Sie enthält wichtige Informationen. Nur innerhalb einer Familie verwenden. Wir nehmen fortlaufend Verbesserungen und Aktualisierungen an unseren Produkten vor. Aus diesem Grund kann es manchmal vorkommen, dass die Abbildungen auf dieser Verpackung von den darin befindlichen Produkten abweichen.

PL Wymagany montaż przez osobę dorosłą. Produkt przeznaczony WYŁĄCZNIE dla dzieci, które potrafią samodzielnie siedzieć. Maksymalna waga – 12 kg (26 lbs). **WAŻNE:** Przed przekazaniem produktu dziecku należy usunąć wszystkie elementy opakowania i elementy mocujące. Opakowanie i instrukcje należy zachować na przyszłość. Zawiera ono ważne informacje. Produkt przeznaczony jest wyłącznie do użytkowania przez jedną rodzinę. W ramach stałego procesu nieustannie ulepszamy i aktualizujemy nasze produkty. Zdjęcia na opakowaniu mogą czasami różnić się od załączonego produktu.

IT Il montaggio deve essere effettuato da un adulto. Utilizzare ESCLUSIVAMENTE con bambini in grado di stare seduti senza aiuto Peso max - 12 kg (26 lb). **IMPORTANTE:** Togliere tutti i materiali di imballaggio e fissaggio prima di dare il prodotto al bambino. Conservare la confezione e il foglio delle istruzioni per riferimenti futuri. Contiene informazioni importanti. I nostri prodotti sono soggetti a continui miglioramenti e aggiornamenti. Le illustrazioni sulla confezione possono a volte risultare diverse dal prodotto contenuto all'interno

ES MODELO: 10410 SALTADOR PARA PUERTA CONTENIDO: 1 PIEZA HECHO EN: CHINA IMPORTADOR: KIDS2 US MÉXICO S.A. DE C.V. AVENIDA VASCO DE QUIROGA NO. EXT. 3900, NO. INT. 905-A COL. LOMAS DE SANTA FE, ÁLVARO OBREGÓN, CIUDAD DE MÉXICO, MÉXICO, C.P. 01219 R.F.C.: KIM030627DY7 EDAD RECOMENDADA: DE 4 MESES EN ADELANTE O PARA INFANTES CON UN PESO INFERIOR A 12 KGS. LEER INSTRUCCIONES DE USO O CUIDADO Y INSTRUCCIONES DE PRECAUCIÓN O ADVERTENCIA, QUE VIENE EN EL EMPAQUE E INSTRUCTIVO ANEXO.

10410

BACK

UNDER PENALTY OF LAW
THIS TAG NOT TO BE REMOVED
EXCEPT BY THE CONSUMER

ALL NEW MATERIAL
CONSISTING OF
100% RESIN-TREATED
POLYESTER FIBER BATTING

REG. NO. PA-27074 (CN)

CERTIFICATION IS MADE BY
THE MANUFACTURER THAT
THE MATERIALS IN THIS
ARTICLE ARE DESCRIBED IN
ACCORDANCE WITH LAW

MADE FOR
KIDS2, LLC
3333 PIEDMONT ROAD, SUITE 1800
ATLANTA, GA 30305

DATE OF DELIVERY _____

MADE IN CHINA

INTERDICTION FORMELLE
DE RETIRER CETTE
ETIQUETTE AVANT ACHAT
CONSOMMATEUR SOUS
PEINE DE POURSUITES

TOUS LES MATERIAUX
NEUFS SONT FAITS DE
100% REMPLISSAGE EN FIBRE DE
POLYESTER TRAITÉ À LA RÉSINE

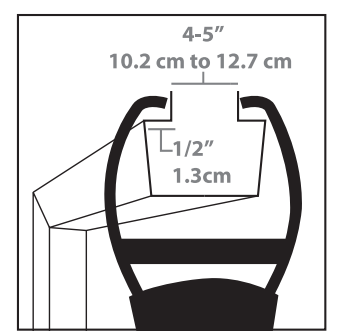
NO DE PERMIS PA-27074 (CN)

CERTIFICAT DE GARANTIE DU
FABRICANT PROUVANT QUE TOUS
LES MATERIAUX DE CET ARTICLE
SONT DECRITS SUIVANT LES
NORMES LEGALES

FAIT POUR
KIDS2, LLC
3333 PIEDMONT ROAD, SUITE 1800
ATLANTA, GA 30305

DATE DE LIVRAISON _____

FABRIQUÉ EN CHINE



TOI:
REG. NO. PA-13259(CN)
ALL NEW MATERIALS
POLYESTER FIBER

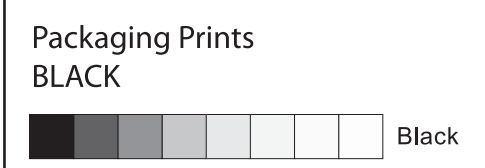
JOUET:
NO DE PERMIS PA-13259(CN)
TOUS LES NOUVEAUX
MATERIAUX
FIBRES DE POLYESTER



MANUFACTURED FOR • FABRIQUÉ POUR **kids2™ Kids II®** ©2024 KIDS2, LLC www.kids2.com/help
KIDS2, LLC ATLANTA, GA USA 30305 • 1-800-230-8190
 IMPORTED BY • IMPORTÉ PAR
KIDS2 CANADA CO. PO BOX 54059, RPA LAWRENCE PLAZA, TORONTO, ON. M6A 3B7
KIDS2 AUSTRALIA PTY LIMITED CASTLE HILL, NSW AUSTRALIA 2154 • (02) 9894-1855
KIDS2 JAPAN K.K. c/o ARK Outsourcing KK 4-3-5-704, Ebisu, Shibuya-ku, Tokyo, Japan 150-0013 • (03) 5322-6081
KIDS2 UK LTD. GROUND FLOOR, SUITE A1A, BREAKSPEAR PARK, BREAKSPEAR WAY, HEMEL HEMPSTEAD, HP2 4TZ • +44 01582 816 080
KIDS2 EUROPE BV 5 KEIZERS, KEIZERSGRACHT 287, 1016 ED AMSTERDAM, NETHERLANDS • +31 20 2410934
KIDS2 US MÉXICO S.A. DE C.V. • (55) 5292-8488
 MADE IN CHINA • HECHO EN CHINA • FABRIQUÉ EN CHINE • HERGESTELLT IN CHINA • WYPRODUKOWANO W CHINACH • PRODOTTO IN CINA



File Name: 10410_EP_LegalSlip_0320 24.ai
Brand: Bright Starts
Category: E-package
Product Name: Bounce N Spring Deluxe Door Jumper
Package Designer:
Product Manager:
Engineer:
Languages: 6L
Dimensions:



REMARK:
 Material: 85gsm woodfree paper
 Size: 254mm x 188mm
 Printing: 2-sided Black printing