

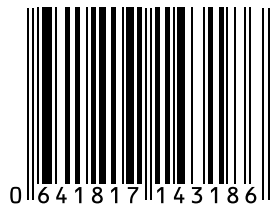


## Bourke Lenses Mounting Instructions

### MSA Cairns® Fire Helmets

(1010 / 1044 / 880 / N5A / N6A / 1836 Fire Helmets)

Cubierta de la tuerca (solo para N6A)



Order No.: 10186297/06  
Print Spec.: 1000005389(A)  
CR 80000071108

- CA** - Instructions de montage des visières Bourke  
Casques de lutte contre les incendies Cairns® de MSA  
(1010 / 1044 / 880 / N5A / N6A / 1836 Casques de lutte contre les incendies)
- MX** - Instrucciones para el montaje de la visera plegable Bourke  
Cascos Cairns® de MSA para bomberos  
(cascos para bomberos 1010 / 1044 / 880 / N5A / N6A / 1836)



*The Safety Company*

1000 Cranberry Woods Drive  
Cranberry Township, PA 16066  
USA

Phone 1-800-MSA-2222  
Fax 1-800-967-0398

For your local MSA contacts please go to our website [www.MSAafety.com](http://www.MSAafety.com)



## WARNING!

Firefighting is an extremely dangerous activity. This manual must be carefully followed by all persons who have, or will have, the responsibility for using or maintaining this fire helmet. This helmet will perform as designed only if used and maintained according to the instructions; otherwise, it could fail to perform as designed, and persons who rely on it for their safety may sustain serious personal injury or death.

---

The warranties made by MSA with respect to the product are voided if the product is not used and maintained according to these instructions. Read and observe the WARNINGS and CAUTIONS.

If any information in this manual is unclear, or if you have any questions, contact MSA Customer Service at 1-800-MSA-FIRE or visit our website at [www.MSAfire.com](http://www.MSAfire.com) before using this helmet. We encourage our customers to write or call for a demonstration of this equipment prior to use or for any additional information relative to use or maintenance.



## WARNING!

- ▶ NFPA Bourke Lenses (P/N 10186311 and 10194911) provide LIMITED eye protection. This product complies with the impact requirements and other applicable requirements of the current NFPA 1971 and ANSI/ISEA Z87 standards, as indicated on the packaging and markings; however, it will not protect against all possible eye hazards.
  - ▶ NON-NFPA Bourke Lenses (P/N S10KP) are for cosmetic purposes only and provide no eye or face protection. If eye protection is desired, use approved goggles, faceshield or NFPA Bourke Lenses.
  - ▶ A severe impact can break lens causing serious injury. USE ONLY as marked. NEVER use to protect against severe hazards including but not limited to: explosives, fragmenting grinding wheels or abrasive discs, molten metal, chemical splash, lasers, welding, brazing, torch cutting, sport activities, simulated war or paintball games, or similar activities. Use appropriate protective equipment.
  - ▶ Objects can get around lens and contact eye. For maximum protection, securely position lenses to provide even and close eye coverage.
  - ▶ Use only MSA provided hardware for mounting Bourke Lenses.
  - ▶ Mount Bourke Lenses only to MSA Cairns 1010/1044, 880 or N5A /N6A, 1836 fire helmets.
  - ▶ DO NOT wear over personal eyewear.
  - ▶ Pitted, scratched, or cracked eyewear reduces protection and vision.
  - ▶ Contact with certain chemicals, including those in some sunscreens and bug repellents, may cause cracking.
  - ▶ All plastics can degrade over time. Inspect routinely and replace damaged lenses immediately. Replace at least every two years, even if no damage is evident.
  - ▶ Only Bourke Lenses marked with NFPA and ANSI Z87 markings are tested and certified to these standards.
  - ▶ **Failure to follow these warnings can result in serious personal injury or death.**
-

# 1 Kit Contents

## The Bourke Lenses kit contains:

### P/N 10186311 (see Fig. 5)

- 1 Bourke Lenses
- 2 Machine screws
- 2 Flat washers
- 2 Fiber washers
- 2 Nuts

### P/N 10194911 (see Fig. 6)

- 1 Bourke Lenses
- 2 Machine screws
- 2 Nylon washers
- 2 Rubber washers
- 1 Rubber wedge
- 2 Nuts
- 2 Nut Cover

### P/N S10KP (see Fig. 5/Fig. 6)

- 1 Bourke Lenses
- 2 Machine screws
- 2 Nylon washers
- 2 Rubber washers
- 1 Rubber wedge
- 2 Nuts
- 2 Fiber washers  
(for 1010/1044/880 only)

## Tools needed

- Adjustable wrench
- Philips screwdriver
- Drill
- Center punch / Spring loaded center punch
- 3/16" drill bit (for 1010/1044/880/1836 helmets only)
- 1/4" drill bit (for leather helmets only)
- Scissors

Addition of NFPA compliant Bourke lenses will not affect the compliance of the helmet as indicated on the helmet label when shipped.

US

## 2 Assembly



MSA Cairns 1010/1044 manufactured after March 2014 are marked with the Bourke mounting hole locations.

- (1) Select and cut out the template (refer to pages 9 and 10) that matches your helmet model. Fold the respective tabs toward you and align templates as shown in figure 1, 2 and 3. Mark the mounting hole locations according to your helmet model, using a spring loaded center punch or standard center punch. A punch is not needed on new 1010/1044 helmet models, where the dimples mark the location for drilling.

**Note:** Be careful not to move the template when marking the locations.

For the Cairns 1836 Helmet Only: Located under the front brim are two predesignated dimples for drilling. No template required. See Fig. 4.



Fig. 1 1010 / 1044 Defender helmet



Fig. 2 880 Tradition helmet



Fig. 3 N5A/N6A Leather helmet

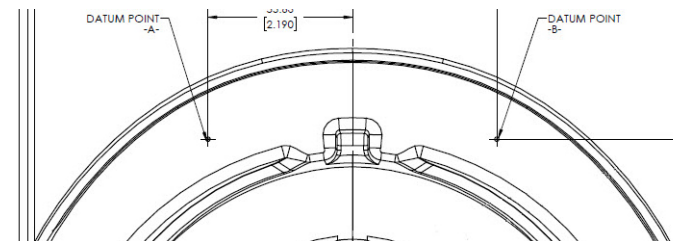


Fig. 4 Cairns 1836 helmet

- (2) Drill two holes:
  - a) For 1010/ 1044 / 880 / 1836 helmets only: Drill two holes through the marked locations with a 3/16" drill bit and clear away debris in and around the holes.
  - b) For N5A/ N6A leather helmets only: Drill two holes through the marked locations with a 1/4" drill bit and clear away debris in and around the holes.
- (3) Open unattached lenses by grasping the lenses (as shown in Fig. 5 A) and press downward. Rotate the lenses from the brass plate until they meet (as shown in Fig. 5 B) and are at a 90 degree angle to the plate.
- (4) Using the hardware provided, mount the Bourke to the respective helmet as shown in Fig. 6 and Fig. 7.
- (5) Remove protective covering from the lenses.

**Note:** Be sure that the nylon locking portion of the nut fully engages the threads of the screw. On leather helmets the end of the screw will be flush with the top of the nut (do not over tighten).

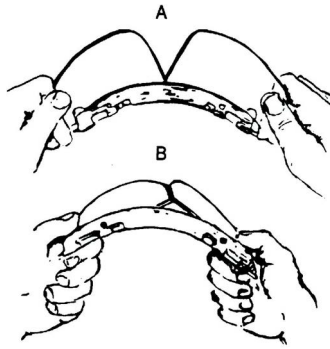


Fig. 5 Unattached lenses

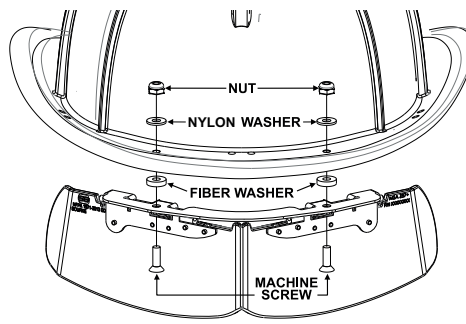


Fig. 6 Mounting the Bourke on 1010/1044/880/1836 Fire Helmets

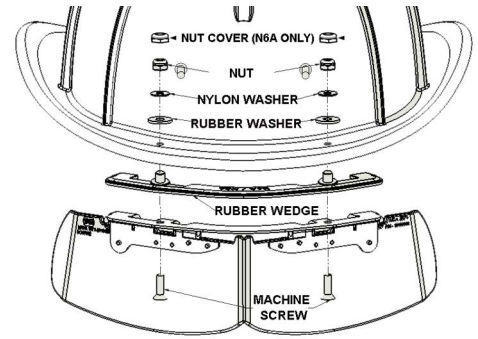


Fig. 7 Mounting the Bourke on leather helmets

US

 ¡Aviso!

La lucha contra incendios es una actividad sumamente peligrosa. Todo el personal encargado del uso y el mantenimiento de este casco para bomberos debe seguir atentamente este manual. Para que este casco funcione correctamente, el uso y el mantenimiento deben realizarse conforme a las instrucciones proporcionadas; de lo contrario, podría no ofrecer el rendimiento para el cual está diseñado y ocasionar lesiones graves o incluso la muerte a las personas que dependen de él para su seguridad.

---

La garantía que ofrece MSA sobre su producto quedará anulada si el uso o el mantenimiento del mismo no se realizan de manera conforme con las instrucciones proporcionadas en este manual. Lea y respete las ADVERTENCIAS y PRECAUCIONES incluidas.

En caso de dudas sobre la información expuesta en este manual, o en caso de preguntas, póngase en contacto con el Centro de servicio al cliente de MSA llamando al 1-800-MSA-FIRE o visite nuestro sitio web ([www.MSA-fire.com](http://www.MSA-fire.com)) antes de usar el casco. Le recomendamos que nos escriba o nos llame antes de usar este equipo, para recibir una demostración o información adicional sobre el uso o el mantenimiento.

 ¡Aviso!

- ▶ Las viseras plegables Bourke aprobadas por NFPA (P/N 10186311 y 10194911) brindan protección ocular LIMITADA. Estos productos cumplen con los requisitos de impacto y otros requisitos aplicables de las normas actuales NFPA 1971 y ANSI/ISEA Z87, como se indica en el embalaje y las marcas; sin embargo, no protegen contra todos los posibles riesgos para los ojos.
  - ▶ Las viseras plegables Bourke sin aprobación NFPA (P/N S10KP) tienen fines únicamente estéticos y no proporcionan protección ocular o facial. Si requiere protección ocular, use gafas de seguridad o caretas apropiadas, o bien viseras plegables Bourke con aprobación NFPA.
  - ▶ Un impacto fuerte puede hacer que la visera se rompa y provoque lesiones graves. USE EL PRODUCTO ÚNICAMENTE como se indica en el marcado. NUNCA use el producto como protección contra riesgos severos incluyendo, pero sin limitarse a, explosivos, fragmentación de muelas rectificadoras o discos abrasivos, metal fundido, salpicaduras de sustancias químicas, rayos láser, soldadura, soldadura fuerte, sopletes, actividades deportivas, juegos de simulación de guerra o de guerra de pintura o actividades parecidas. Use equipos de protección individual apropiados.
  - ▶ Los objetos pueden bordear la visera y entrar en contacto con el ojo. Para la máxima protección, ponga la visera en la posición correcta para asegurarse de que cubra los ojos de forma adecuada.
  - ▶ Use únicamente los herrajes suministrados por MSA para el montaje de la visera plegable Bourke.
  - ▶ Visera plegable Bourke solo para cascos Cairns MSA para bomberos 1010/1044, 880 o N5A/N6A, 1836.
  - ▶ NO use el producto sobre sus lentes personales.
  - ▶ Unos lentes rayados o con picaduras o grietas reducen tanto la visión como la protección ocular.
  - ▶ El contacto con determinadas sustancias químicas, como por ejemplo aquellas presentes en los bloqueadores solares y los repelentes de insectos, puede dar lugar a la formación de grietas.
  - ▶ El plástico se deteriora con el paso del tiempo. Revise con frecuencia la visera y reemplácela si resulta dañada. Sustituya el producto cada dos años si no presenta daños visibles.
  - ▶ Solo las viseras Bourke que llevan el marcado NFPA y ANSI Z87 han sido probadas conforme a dichas normas.
  - ▶ **Hacer caso omiso de estas advertencias puede comportar lesiones graves o incluso la muerte.**
-

## 1 Contenido del kit

**El kit de la visera plegable Bourke contiene:**

**P/N 10186311 (véase la Fig. 5)**

- 1 visera plegable Bourke
- 2 tornillos mecánicos
- 2 arandelas planas
- 2 arandelas de fibra
- 2 tuercas

**P/N 10194911 (véase la Fig. 6)**

- 1 visera plegable Bourke
- 2 tornillos mecánicos
- 2 arandelas de nylon
- 2 arandelas de goma
- 1 cuña de goma
- 2 tuercas
- 2 cubiertas de tuerca

**P/N S10KP (véase las Fig. 5/Fig. 6)**

- 1 visera plegable Bourke
- 2 tornillos mecánicos
- 2 arandelas de nylon
- 2 arandelas de goma
- 1 cuña de goma
- 2 tuercas
- 2 arandelas de fibra  
(solo para 1010/1044/880)

### **Herramientas requeridas**

- Llave ajustable
- Destornillador Philips
- Taladro
- Punzón / punzón accionado por resorte
- Broca de 3/16" (solo para cascos 1010/1044/880/1836)
- Broca de 1/4" (solo para cascos de cuero)
- Tijeras

La instalación de la visera plegable Bourke aprobada por NFPA no compromete la conformidad del casco indicada en la etiqueta del mismo en el momento de la expedición.

MX

## 2 Ensamble



Los cascos Cairns 1010/1044 de MSA fabricados después de marzo de 2014 llevan marcados los puntos de los agujeros de montaje de la visera plegable Bourke.

- (1) Seleccione y recorte la plantilla (consulte las páginas 9 y 10) que corresponde al modelo de su casco. Pliegue las respectivas pestañas hacia usted mismo y alinee las plantillas tal y como se ilustra en las figuras 1, 2 y 3. Marque los puntos de los agujeros de montaje según el modelo del casco, con un punzón ya sea estándar o accionado por resorte. El punzón no es necesario en los modelos de casco nuevos 1010/1044, en los que las abolladuras muestran los puntos de perforación.

**Nota:** Preste atención a no mover la plantilla al marcar los puntos.

Solo para el casco Cairns 1836: Debajo del ala frontal hay dos hoyuelos prediseñados para perforar. No se requiere plantilla. Véase la Fig. 4.



Fig. 1 Casco 1010 / 1044 Defender



Fig. 2 Casco 880 Tradition



Fig. 3 Casco de cuero N5A/N6A

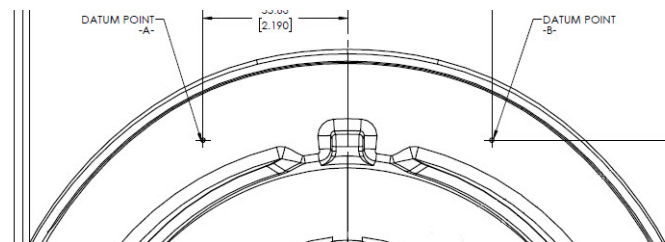


Fig. 4 Casco Cairns 1836

- (2) Perfore dos agujeros:
  - a) Solo pra cascos 1010/1044/880/1836: Perfore dos agujeros en los puntos marcados con una broca de 3/16" y retire el polvo de los agujeros.
  - b) Solo para los cascos de cuero N5A / N6A: Perfore dos agujeros en los puntos marcados con una broca de 1/4" y retire el polvo de los agujeros.
- (3) Abra la visera plegable antes de montarla sujetando los lentes (como se muestra en la Fig. 5 A) y presione hacia abajo.

Gire los lentes desde la placa de latón hasta hacerlos encontrar (como se muestra en la Fig. 5 B) y llegar a un ángulo de 90 grados respecto a la placa.

(4) Con los herrajes suministrados, monte la visera plegable Bourke en el casco correspondiente como se muestra en la Fig. 6 y en la Fig. 7.

(5) Quite la cubierta protectora de los lentes.

**Nota:** Asegúrese de que la parte de bloqueo de nylon de la tuerca entre por completo en las roscas del tornillo. En los cascos de cuero el extremo del tornillo quedará a ras con la parte superior de la tuerca (no apriete excesivamente).

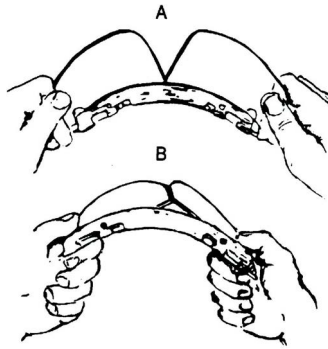


Fig. 5 Visera plegable sin montar

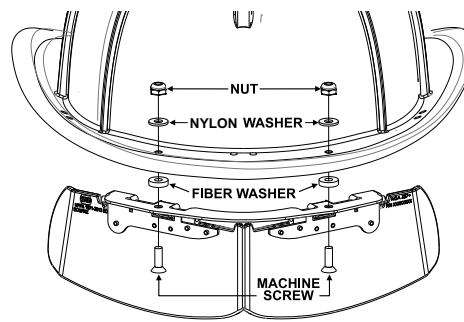


Fig. 6 Instalación de la visera plegable Bourke en los cascos 1010/1044/880/1836 para bomberos

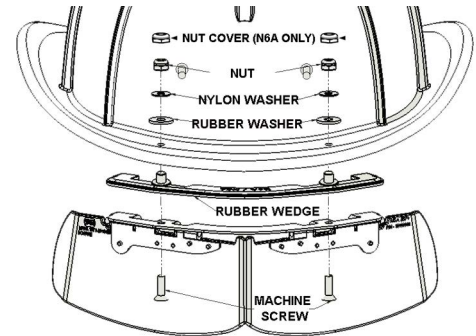


Fig. 7 Instalación de la visera plegable Bourke en los cascos de cuero

MX

## Attention !

La lutte contre les incendies est une activité extrêmement dangereuse. Toutes les personnes qui sont ou seront chargées d'utiliser ou d'entretenir ce casque antifeu doivent respecter à la lettre les consignes de ce manuel. Ce casque fonctionnera selon son mode de conception d'origine uniquement s'il est utilisé et entretenu conformément aux instructions; dans le cas contraire, il pourrait ne pas fonctionner tel qu'il a été conçu et les personnes dont la sécurité dépend de cet appareil risqueraient de subir de graves blessures ou même de s'exposer à des dangers pouvant entraîner la mort.

Les garanties offertes par MSA en ce qui concerne le produit seront annulées sur le produit n'est pas utilisé et entretenu conformément aux présentes instructions. Lire et respecter les AVERTISSEMENTS et les MISES EN GARDE.

Si des informations contenues dans le présent manuel ne sont pas claires ou si vous avez des questions, contactez le service à la clientèle de MSA en composant le 1 800 MSA-FIRE ou visitez notre site Web à [www.MSA.com](http://www.MSA.com) avant d'utiliser ce casque. Nous encourageons nos clients à écrire ou appeler pour demander une démonstration de cet équipement avant l'utilisation pour des informations supplémentaires concernant l'utilisation et l'entretien.

## Attention !

- ▶ Les visières Bourke NFPA (NP 10186311 et 10194911) offrent une protection oculaire LIMITÉE. Ce produit est conforme aux exigences se rapportant à l'impact et autres exigences applicables des normes NFPA 1971 et ANSI/ISEA Z87 en vigueur, tel qu'il est indiqué sur l'emballage et les inscriptions; toutefois, il n'offre pas une protection contre tous les risques possibles pour les yeux.
- ▶ Les visières Bourke NON-NFPA (N/P S10KP) servent à des fins cosmétiques uniquement et n'offrent aucune protection aux yeux ou au visage. Si une protection des yeux est souhaitée, utiliser des lunettes de sécurité, un écran facial ou une visière Bourke NFPA.
- ▶ Un impact important pourrait briser la visière et causer des blessures graves. UTILISER UNIQUEMENT tel qu'indiqué. Ne JAMAIS utiliser comme protection contre les risques graves incluant, sans s'y limiter, les explosifs, les roues de meulage et de fragmentation ou les disques abrasifs, le métal en fusion, les éclaboussures de produit chimique, les lasers, la soudure, la brasure, le coupage au chalumeau, les activités sportives, les jeux de guerre simulés ou les jeux de guerre aux balles de peinture ou toute activité de ce genre. Utiliser un équipement de protection approprié.
- ▶ Des objets peuvent contourner la visière et entrer en contact avec les yeux. Pour une protection maximale, placer solidement les visières afin de couvrir les yeux de manière uniforme et étanche.
- ▶ Utiliser uniquement les outils fournis par MSA pour le montage des visières Bourke.
- ▶ Montez les visières Bourke uniquement sur des casques antifeu 1010/1044, 880 ou N5A/N6A, 1836 Cairns de MSA.
- ▶ NE PAS porter par-dessus des lunettes personnelles.
- ▶ Des lunettes comportant des marques, des éraflures ou des fissures réduisent la protection et la visibilité.
- ▶ Le contact avec certains produits chimiques, y compris ceux contenus dans certaines crèmes solaires et certains chasse-moustiques, peut causer des fissures.
- ▶ Tous les plastiques se dégradent avec le temps. Inspecter régulièrement et remplacer immédiatement les visières endommagées. Remplacer au moins tous les deux ans, même s'il n'y a aucun signe de dommage.
- ▶ Seules les visières Bourke portant la mention NFPA et ANSI Z87 ont été testées et certifiées conformes à ces normes.
- ▶ **Le non-respect de ces avertissements peut entraîner des blessures graves ou mortelles.**

# 1 Contenu de la trousse

## La trousse de visières Bourke contient :

### NP 10186311 (voir Fig. 5)

- 1 visière Bourke
- 2 vis de mécanique
- 2 rondelles plates
- 2 rondelles en fibre
- 2 écrous

### NP 10194911 (voir Fig. 6)

- 1 visière Bourke
- 2 vis de mécanique
- 2 rondelles en nylon
- 2 rondelles en caoutchouc
- 1 cale en caoutchouc
- 2 écrous
- 2 cache-écrous

### NP S10KP (voir Fig. 5/Fig. 6)

- 1 visière Bourke
- 2 vis de mécanique
- 2 rondelles en nylon
- 2 rondelles en caoutchouc
- 1 cale en caoutchouc
- 2 écrous
- 2 rondelles en fibre  
(pour 1010/1044/880 uniquement)

## Outils requis

- Clé ajustable
- Tournevis cruciforme
- Perceuse
- Pointeau/pointeau à ressort
- Foret de 4,8 mm (3/16 po) (pour casques 1010/1044/880/1836 uniquement)
- Foret de 6,4 mm (1/4 po) (pour casques en cuir uniquement)
- Ciseaux

L'ajout d'une visière Bourke conforme à la norme NFPA n'aura pas d'incidence sur le statut de conformité du casque tel qu'indiqué sur l'étiquette du casque lors de l'expédition.

CA

## 2 Assemblage



Les casques 1010/1044 Cairns de MSA fabriqués après mars 2014 comportent des marques indiquant l'emplacement des trous de montage Bourke.

- (1) Sélectionner et découper le modèle (consulter les pages 9 et 10) qui correspond au modèle du casque. Plier les languettes respectives vers soi et aligner les modèles comme illustré sur les figures 1, 2 et 3. Marquer les emplacements des trous de montage en fonction du modèle de casque en utilisant un pointeau à ressort ou un pointeau standard. Aucun pointeau n'est nécessaire sur les nouveaux modèles de casque 1010/1044 où les dépressions indiquent l'endroit où percer.

**Remarque :** Veiller à ne pas déplacer le modèle au moment de marquer les emplacements.

Pour le casque Cairns 1836 uniquement : Sous le bord avant, deux alvéoles prédéfinies servent au perçage. Aucun gabarit requis. Consulter la Fig. 4.



Fig. 1 Casque défenseur 1010/1044



Fig. 2 Casque tradition 880



Fig. 3 Casque en cuir N5A/N6A

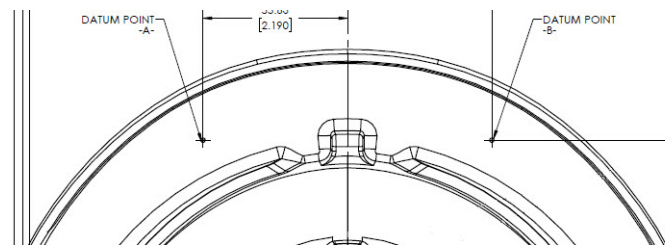


Fig. 4 Casque Cairns 1836

- (2) Percer deux trous :
  - a) Pour les casques 1010/1044/880/1836 seulement : Percer deux trous à travers les emplacements indiqués avec une mèche de 3/16 po, puis enlever les débris dans et autour des trous.
  - b) Pour les casques en cuir N5A/N6A seulement : Percer deux trous à travers les emplacements indiqués avec une mèche de 1/4 po, puis enlever les débris dans et autour des trous.
- (3) Ouvrir les visières non attachées en saisissant les visières (comme illustré à la figure Fig. 5 A), puis en appuyant fermement vers le bas.

Tourner les visières depuis la plaque en laiton jusqu'à ce qu'elles se rencontrent (comme illustré sur la figure Fig. 5 B) et qu'elles forment un angle de 90 degrés avec la plaque.

- (4) En utilisant la quincaillerie fournie, monter la visière Bourke sur le casque respectif comme illustré aux Fig. 6 et Fig. 7.
- (5) Retirer la pellicule de protection des visières.

**Remarque :** S'assurer que la portion de verrouillage en nylon de l'écrou engage complètement les filets de la vis. Sur les casques en cuir, l'extrémité de la vis sera au même niveau que le dessus de l'écrou (ne pas trop serrer).

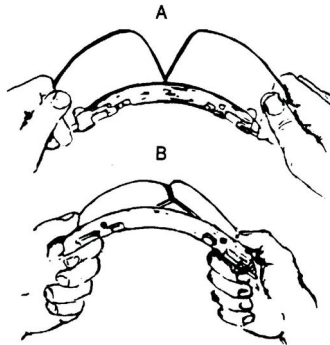


Fig. 5 Visières non attachées

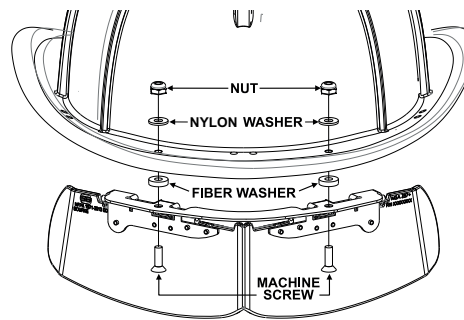


Fig. 6 Montage de la visière Bourke sur casques antifeu 1010 / 1044 / 880 / 1836

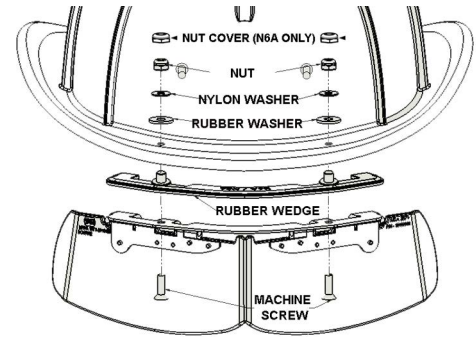
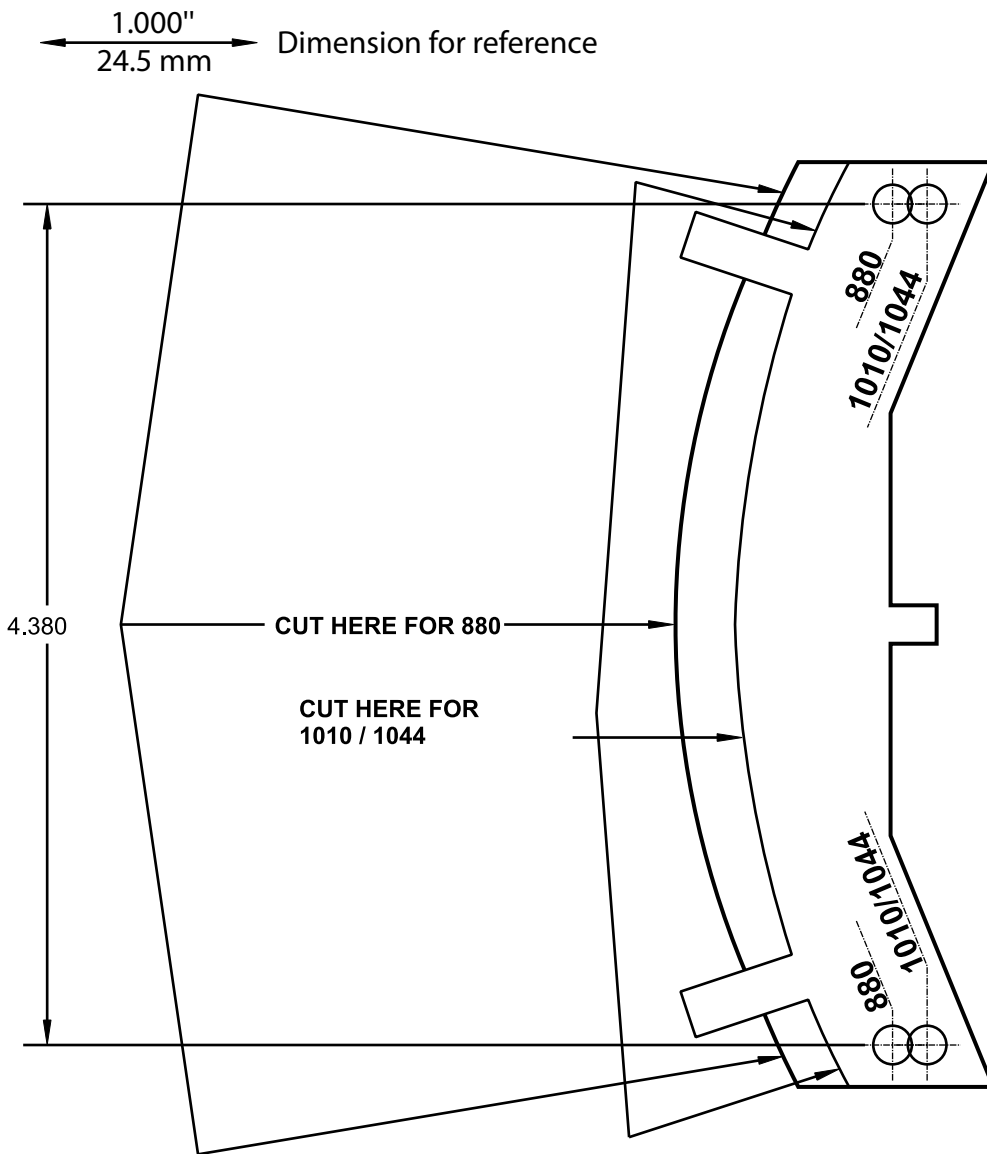
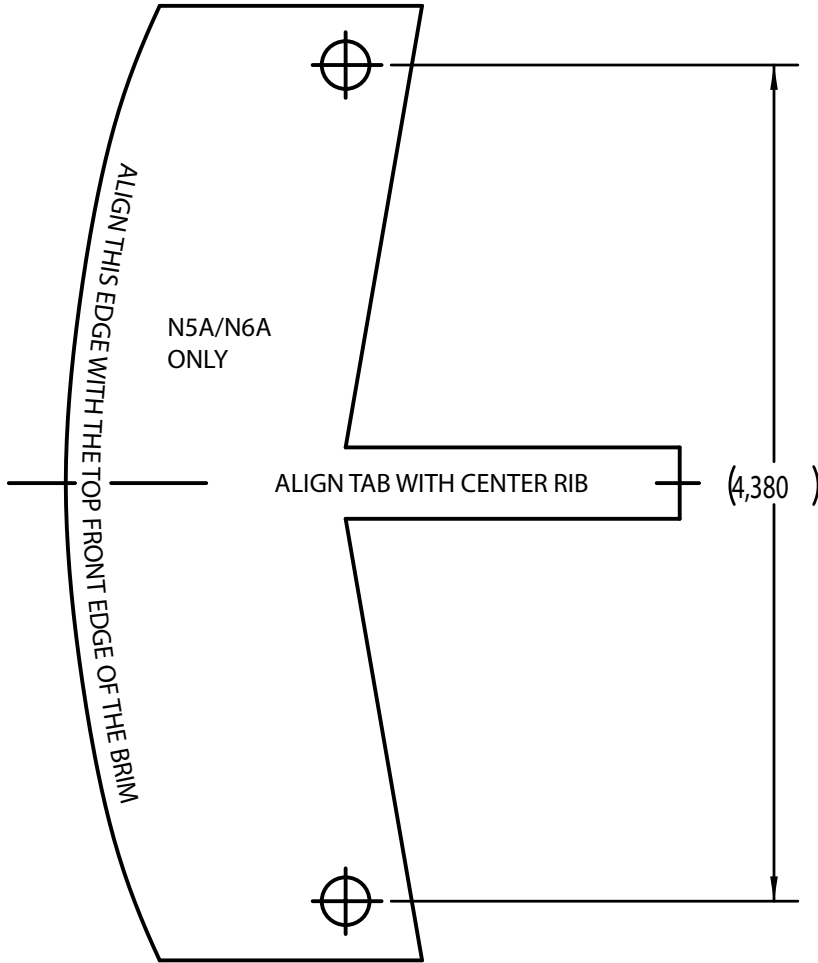


Fig. 7 Montage de la visière Bourke sur les casques en cuir

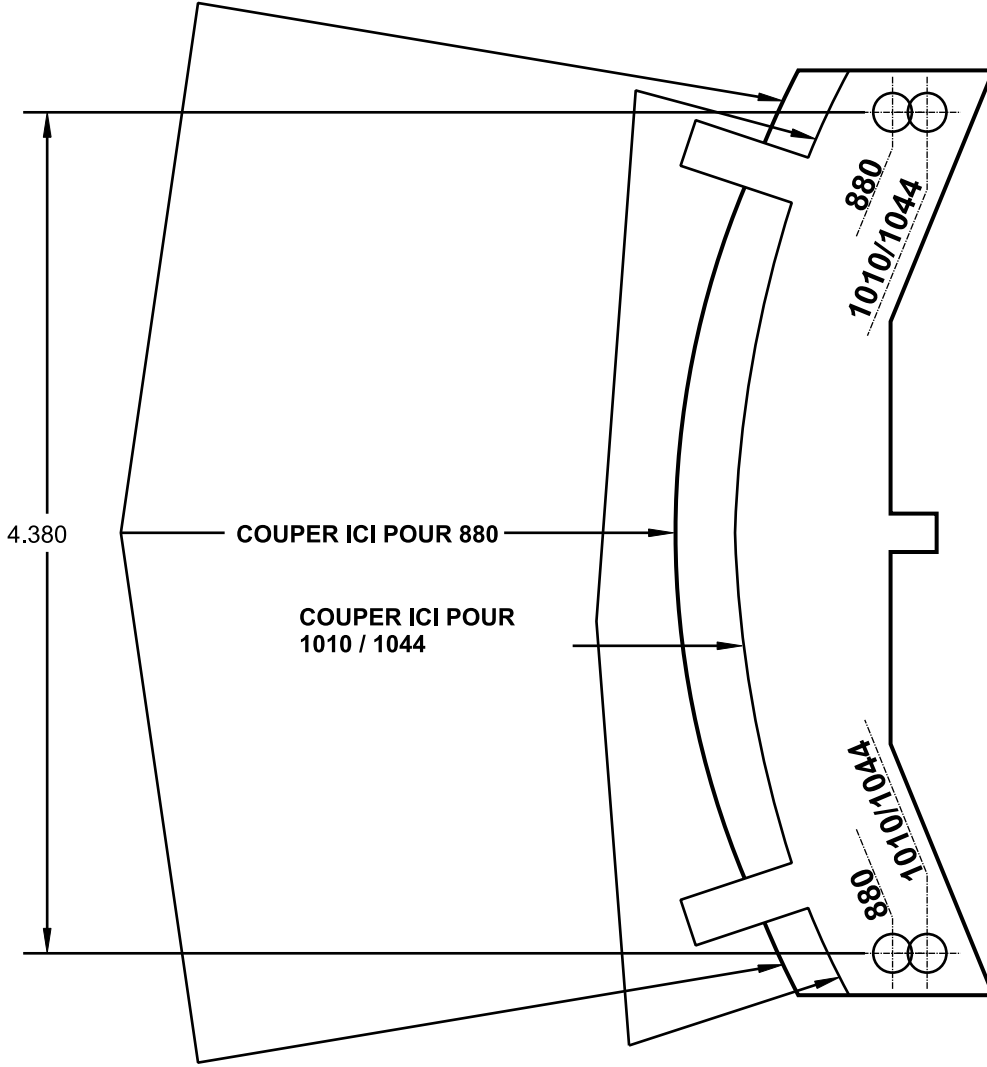
CA



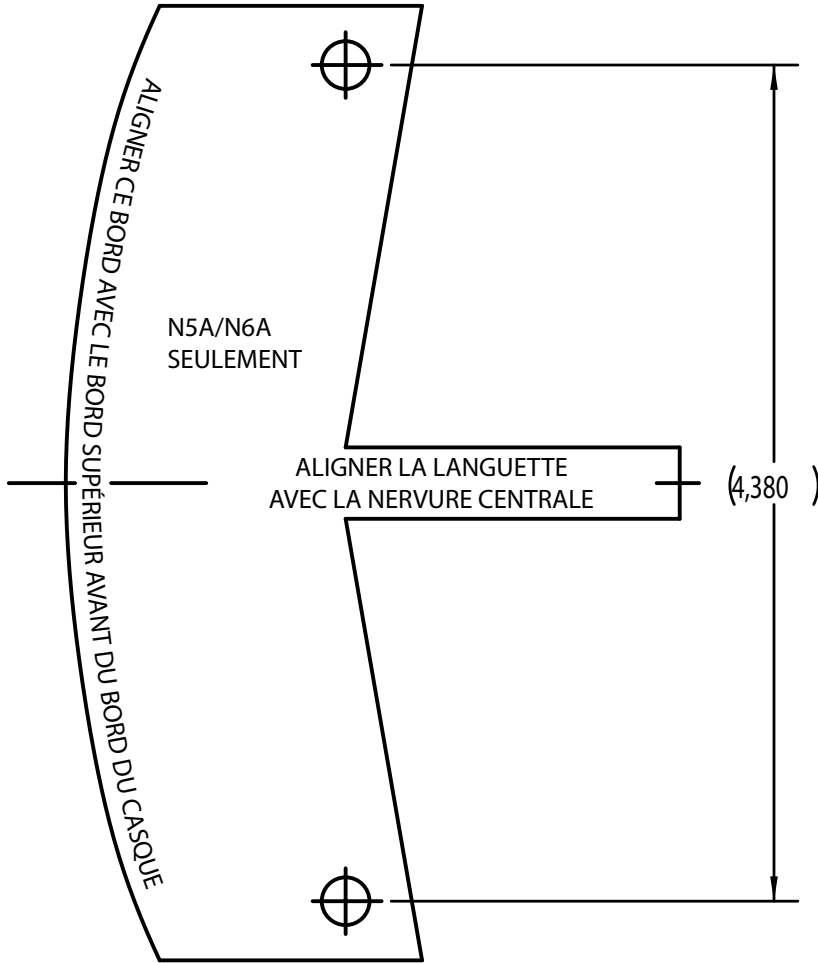
1.000"  
24.5 mm    Dimension for reference

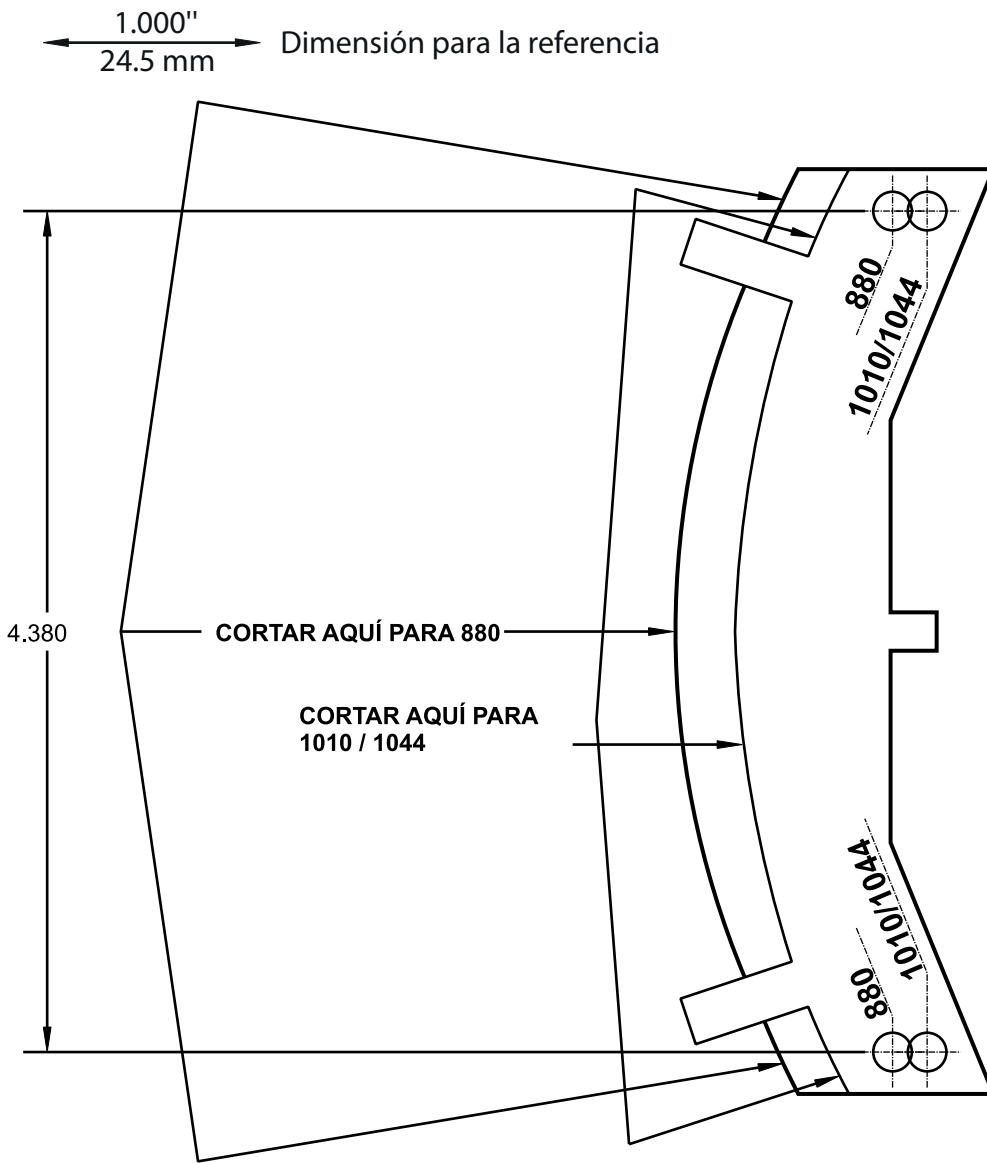


1.000"  
24.5 mm → Dimension pour référence

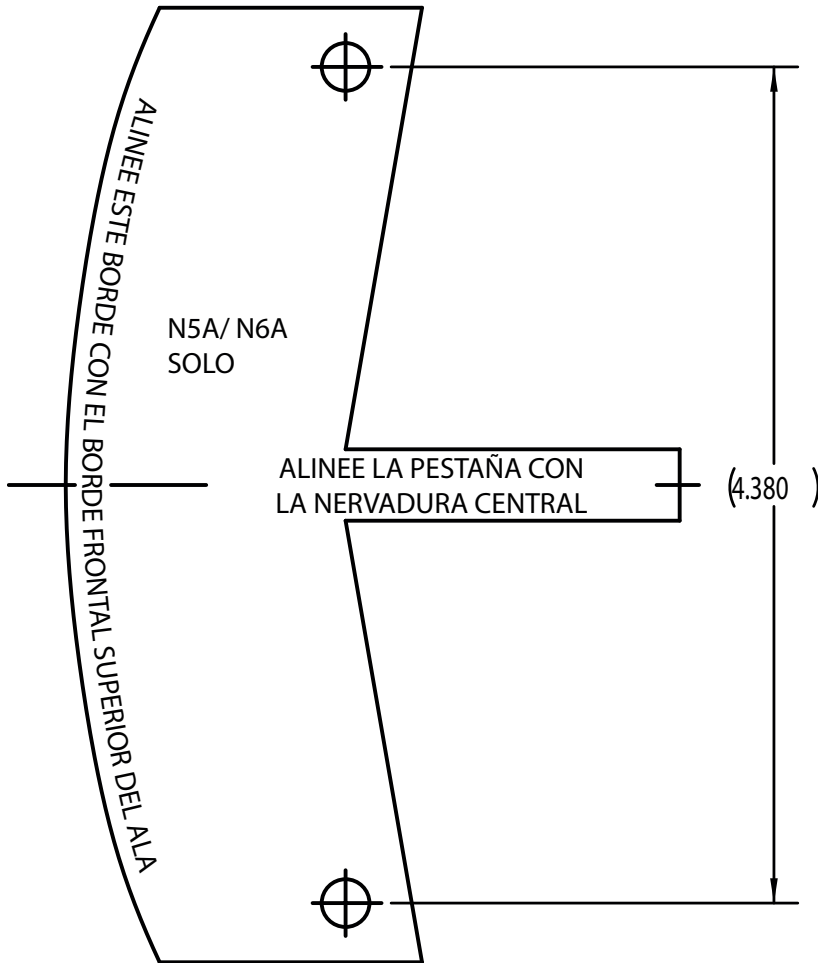


1.000"  
24.5 mm Dimension pour référence





1.000"  
24.5 mm      Dimensión para la referencia



For local MSA contacts, please visit us at **[MSAafety.com](https://www.MSAafety.com)**

*Because every life has a **purpose...***