

ITEM #80275032



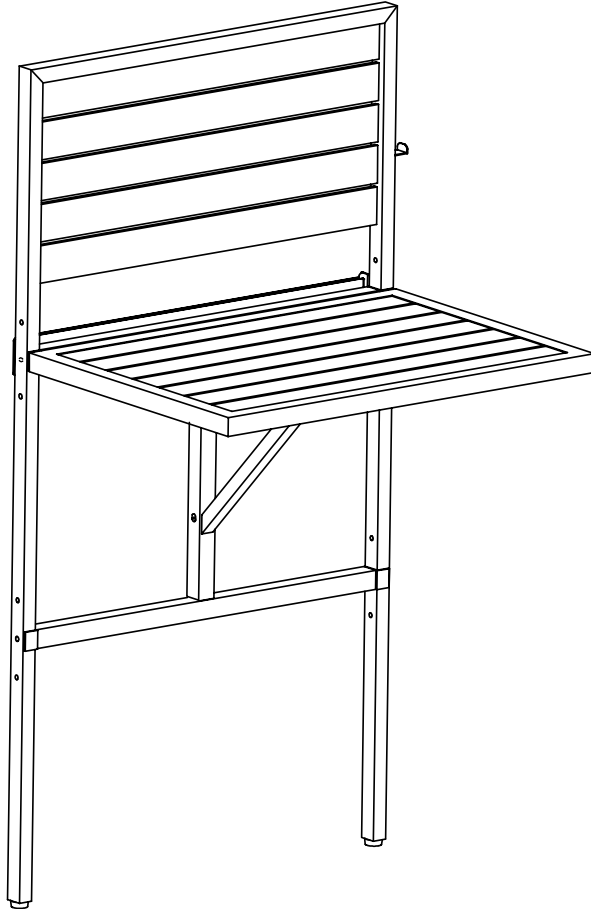
Adjustable Balcony Table

MODEL #099-9171778

VALU+® is a registered trademark of RONA Inc. All Rights Reserved.

Français p. 11

ATTACH YOUR RECEIPT HERE



Serial Number _____ Purchase Date _____



Questions, problems, missing parts? Before returning to your retailer, call our customer service department at 1-833-399-7662, 8 a.m. - 8 p.m., EST, Monday - Sunday. You may also contact us anytime at CSS.RONAbrand@rona.ca

11.2025

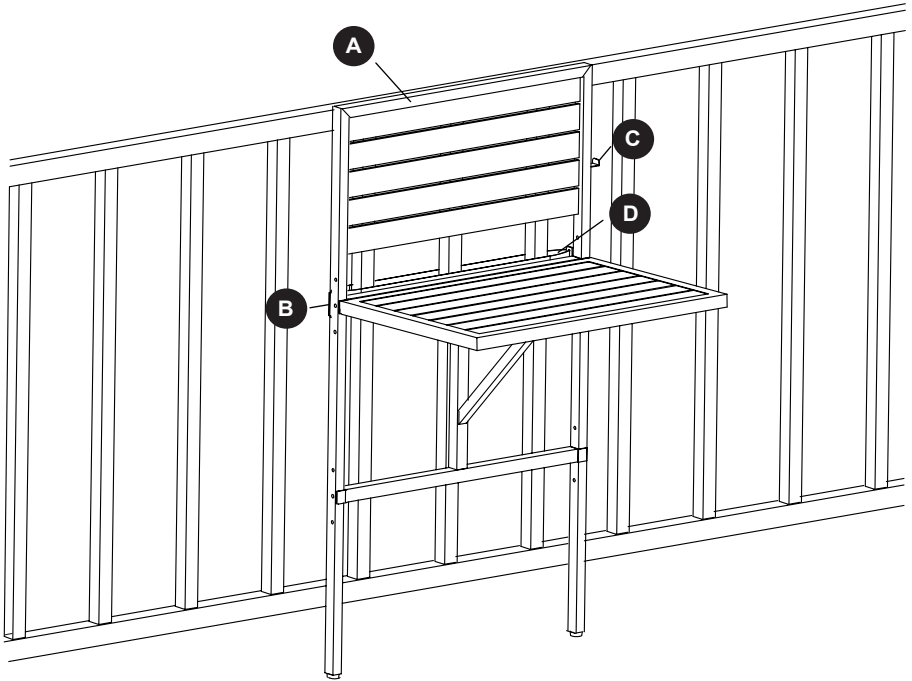
TABLE OF CONTENTS

Package Contents.....	3
Hardware Contents.....	4
Preparation	5
Installation Instructions	6
Care and Maintenance	9
Warranty	10
Replacement Parts List	10

PRODUCT SPECIFICATIONS

SPECIFICATIONS
Length: 24 in / 60 cm
Width: 17 in / 42.5 cm
Height: 44 in / 111.5 cm

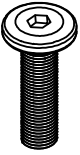
PACKAGE CONTENTS



PART	DESCRIPTION	QUANTITY
A	Main Part of Table	1
B	Bracket	2
C	L-Clip	1
D	Velcro	1

HARDWARE CONTENTS

W1



M6 x 15 mm
Screw

Qty. 6

Z



Hexwrench

Qty. 1

PREPARATION

Before beginning assembly of product, make sure all parts are present. Compare parts with package contents list and hardware contents list. If any part is missing or damaged, do not attempt to assemble the product.

Estimated Assembly Time: 15 minutes

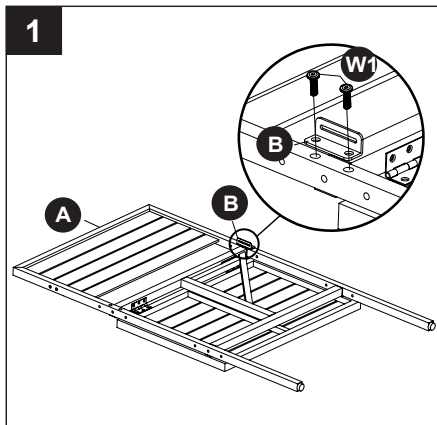
ASSEMBLY INSTRUCTIONS

1. Attach 1 Bracket(B) to Main Part of Table(A).

Hardware Used

W1 M6 x 15 mm Bolt x 2

Z Hexwrench x 1

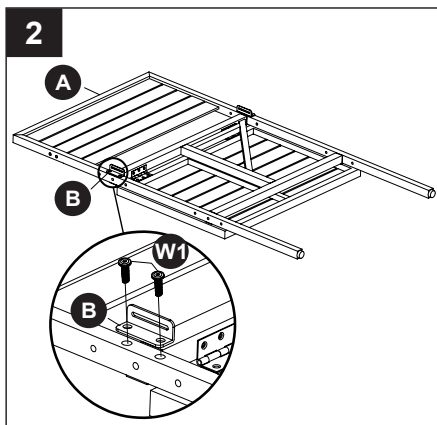


2. Attach 1 Bracket(B) to Main Part of Table(A).

Hardware Used

W1 M6 x 15 mm Bolt x 2

Z Hexwrench x 1

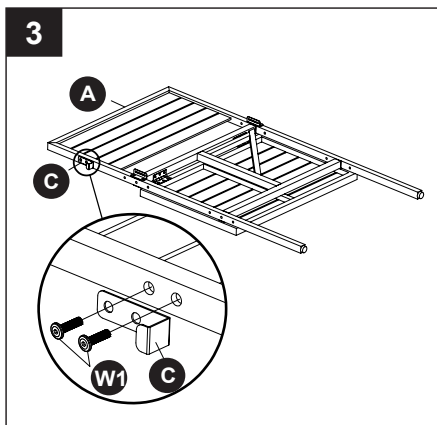


3. Attach 1 L-Clip(C) to Main Part of Table(A).

Hardware Used

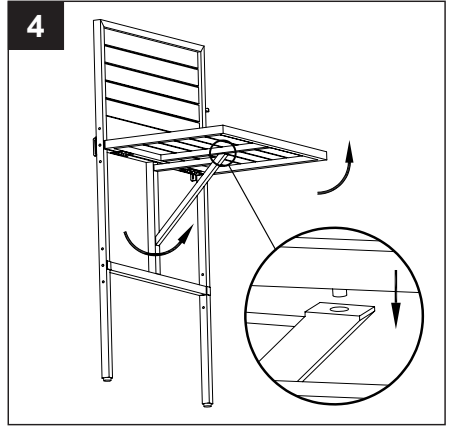
W1 M6 x 15 mm Bolt x 2

Z Hexwrench x 1

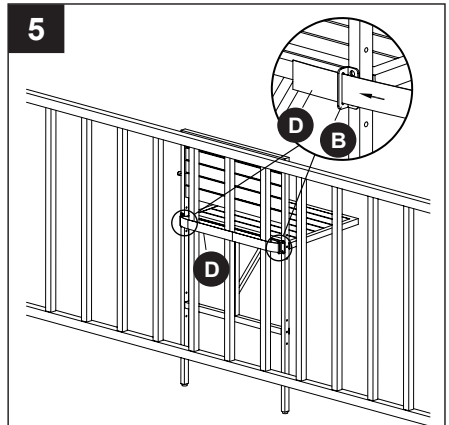


ASSEMBLY INSTRUCTIONS

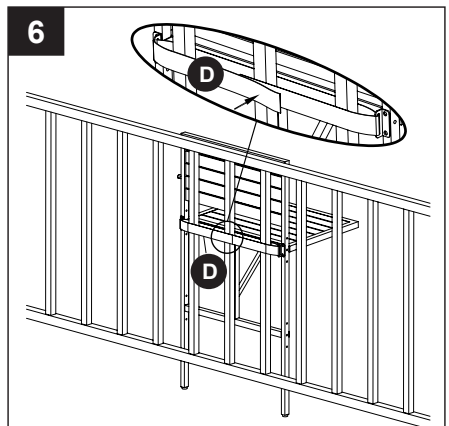
4. Rotate the tabletop and support, then insert the pin into the hole.



5. Pass 1 Velcro(D) between 2 Brackets(B).



6. Stick the two ends of the Velcro(D) together.

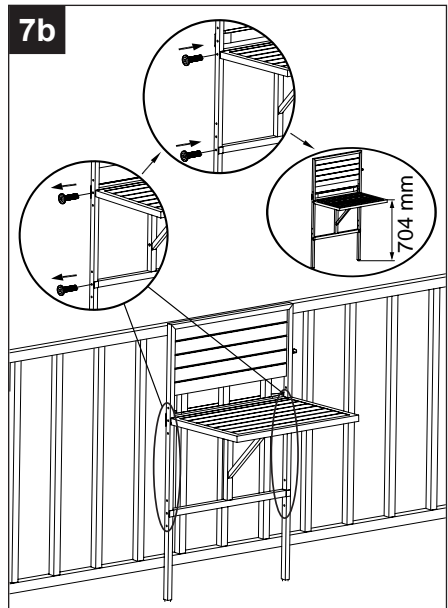
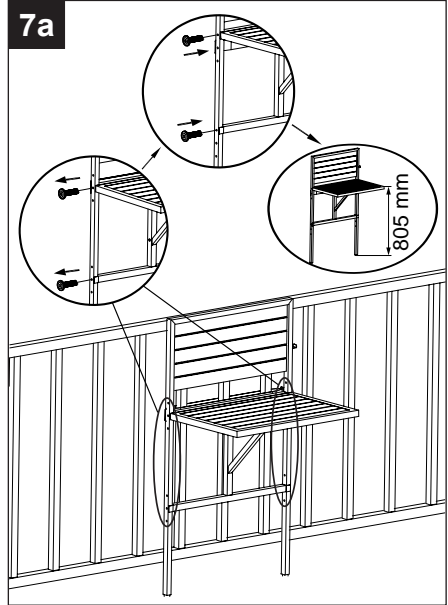


ASSEMBLY INSTRUCTIONS

7. Using the pre-drilled holes on either side of the stand, adjust the tabletop to your desired height and screw into place.

Hardware Used

Z Hexwrench  x 1



CARE AND MAINTENANCE

- Clean with warm water and a mild soap as needed.
- When not in use, place the tabletop surface in the flat downward position.
- Store in a cool dry place during winter or remove snow buildup periodically.

WARRANTY

The product is guaranteed against defective materials for one year from the date of purchase and based on a normal residential use of the product.

This limited warranty is applicable on parts only, labour is not included.

The warranty is not transferable.

Damages due to vandalism, animals, abuse or wrong use of the product are not covered by the warranty. Damages caused by severe weather conditions such as thunderstorms, hail storms, wind or snow storms are not covered by the warranty. Rust, water infiltration and discolouration of the item are not covered by the warranty.

REPLACEMENT PARTS LIST

For replacement parts, call our customer service department at 1-833-399-7662, 8 a.m. - 8 p.m., EST, Monday - Sunday.

PART	DESCRIPTION	PART #
A	Main Part of Table	A
B	Bracket	B
C	L-Clip	C
D	Velcro	D
W1	Screw	W1
Z	Hexwrench	Z

ARTICLE #80275032

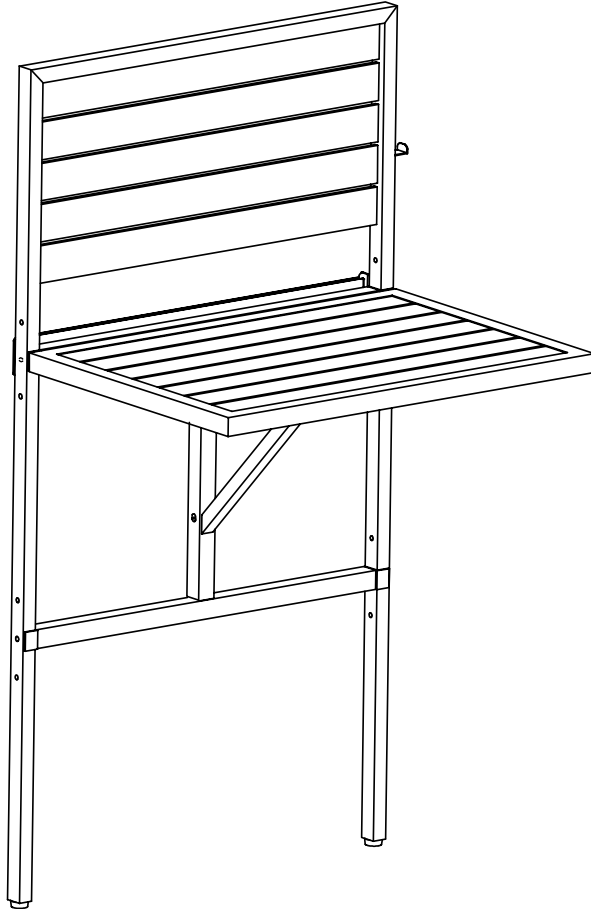


Table de balcon ajustable

MODÈLE #099-9171778

ATTACHEZ VOTRE REÇU ICI

VALU+® est une marque déposée de
RONA inc. Tous droits réservés.



Numéro de série _____ Date d'achat _____



Des questions, problèmes, pièces manquantes? Avant de retourner au magasin, appelez notre service à la clientèle au 1-833-399-7662, 8 a.m. - 8 p.m., EST, Lundi - Dimanche.

Vous pouvez également nous contacter à tout moment au SAV.marqueRONA@rona.ca

11.2025

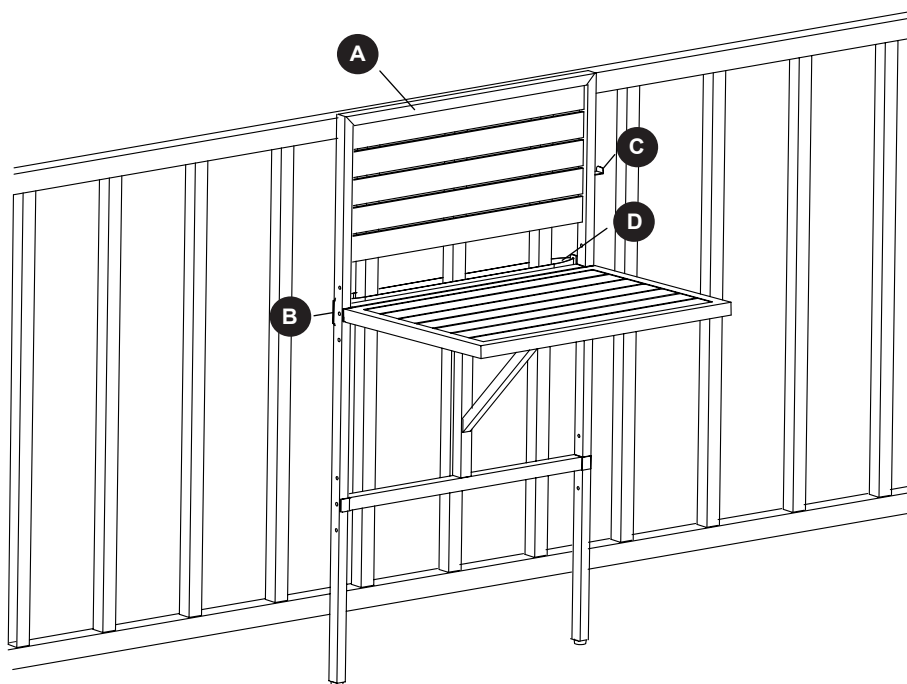
TABLE DES MATIÈRES

Contenu de la boîte	13
Contenu de quincaillerie	14
Préparation	15
Instructions d'installation	16
Entretien	19
Garantie	20
Liste de pièces de remplacement	20

CARACTÉRISTIQUES DU PRODUIT

SPÉCIFICATIONS
Longueur: 24 po / 60 cm
Largeur: 17 po / 42.5 cm
Hauteur: 44 po / 111.5 cm

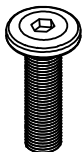
CONTENU DE LA BOÎTE



PIÈCE	DESCRIPTION	QUANTITÉ
A	Partie principale de la table	1
B	Support	2
C	Clip en L	1
D	Velcro	1

CONTENU DE QUINCAILLERIE

W1



Vis
M6 x 15 mm

Quantité 6

Z



Clé Hexagonale

Quantité 1

PRÉPARATION



Avant de commencer l'assemblage du produit, assurez-vous que toutes les pièces sont présentes. Comparez les pièces avec la liste du contenu de la boîte et la liste du contenu de quincaillerie. Si une pièce est manquante ou endommagée, n'essayez pas d'assembler le produit.

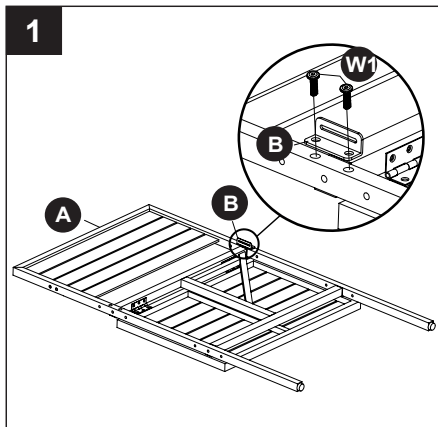
Durée estimée de l'assemblage: 15 minutes

INSTRUCTIONS D'ASSEMBLAGE

1. Fixez 1 support (B) à la partie principale de la table (A)



Quincaillerie Utilisée

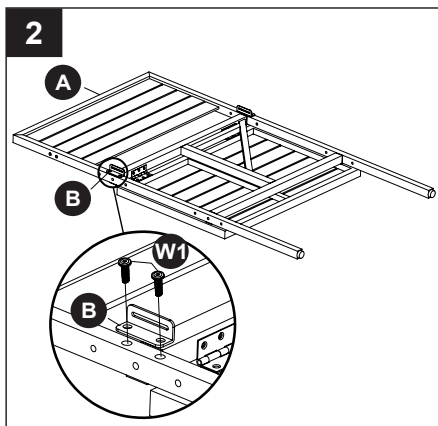
- W1** Vis M6 x 15 mm  x 2
- Z** Clé Hexagonale  x 1



2. Fixez 1 support (B) à la partie principale de la table (A)



Quincaillerie Utilisée

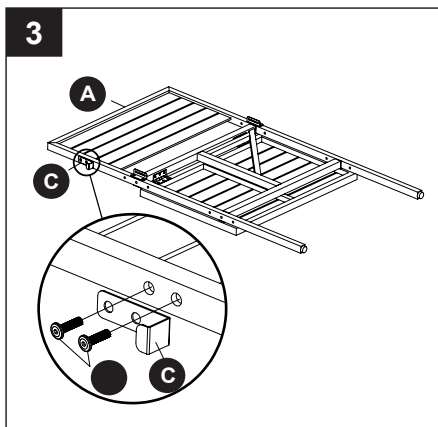
- W1** Vis M6 x 15 mm  x 2
- Z** Clé Hexagonale  x 1



3. Fixez 1 clip en L (C) à la partie principale de la table (A)

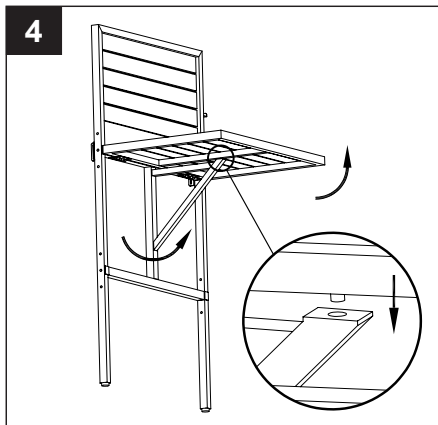
Quincaillerie Utilisée

- W1** Vis M6 x 15 mm  x 2
- Z** Clé Hexagonale  x 1

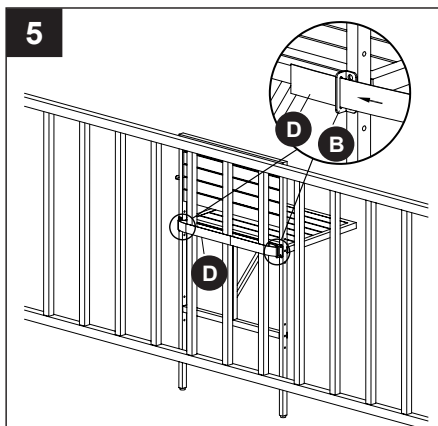


INSTRUCTIONS D'ASSEMBLAGE

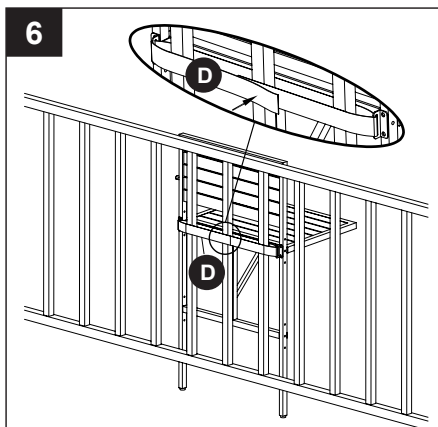
4. Levez le plateau et le support, puis insérez la goupille dans le trou.



5. Passez 1 velcro (D) entre 2 supports (B).



6. Collez les deux extrémités du velcro (D) ensemble.

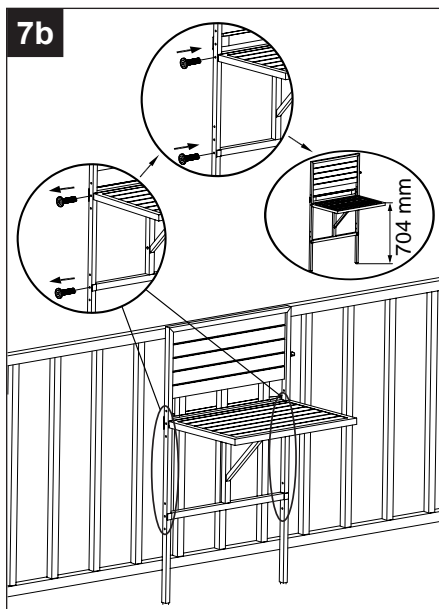
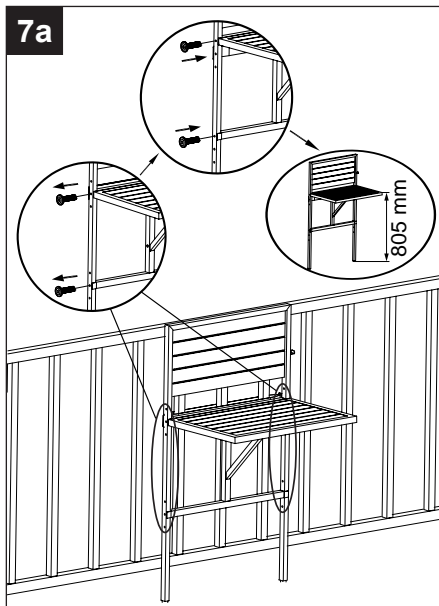


INSTRUCTIONS D'ASSEMBLAGE

7. À l'aide des trous pré-perçés de chaque côté du support, réglez le plateau à la hauteur souhaitée et vissez-le en place.

Quincaillerie Utilisée

Z Clé Hexagonale  x 1



ENTRETIEN

- Nettoyez à l'eau tiède et au savon doux si nécessaire.
- Lorsque vous ne l'utilisez pas, placez la surface de la table à plat, vers le bas.
- Entreposer dans un endroit frais et sec pendant l'hiver ou déneiger régulièrement la neige qui s'y accumule

GARANTIE

Le produit est garanti contre les défauts de fabrication pendant un an à partir de la date d'achat et basé sur un usage normal et résidentiel du produit.

Cette garantie limitée s'applique uniquement aux pièces, la main-d'œuvre n'est pas incluse.

La garantie n'est pas transférable.

Les dommages causés par le vandalisme, les animaux, l'abus ou la mauvaise utilisation du produit ne sont pas couverts par la garantie. Les dommages causés par des conditions météorologiques extrêmes telles que les orages, les tempêtes de grêle, les tempêtes de vent ou de neige ne sont pas couverts par la garantie. La rouille, les infiltrations d'eau et la décoloration de l'article ne sont pas couvertes par la garantie.

LISTE DE PIÈCES DE REMPLACEMENT

Pour des pièces de remplacement, contactez notre département de service à la clientèle au 1-833-399-7662, 8 a.m. - 8 p.m., EST, Lundi - Dimanche.

PIÈCE	DESCRIPTION	# DE PIÈCE
A	Partie principale de la table	A
B	Support	B
C	Clip en L	C
D	Velcro	D
W1	Vis	W1
Z	Clé hexagonale	Z