

FRONT

EN WARNING: This toy produces flashes that may trigger epilepsy in sensitized individuals. **REQUIRES 3 AA/LR6 BATTERIES (NOT INCLUDED).** Always keep batteries away from children. Do not mix old and new batteries. Do not mix alkaline, standard or rechargeable batteries. Only batteries of the same or equivalent type as recommended are to be used. Install the batteries so that its polarity matches the markings in the batteries compartment. Do not short-circuit the batteries. Do not store batteries in areas that have extreme temperatures (such as attics, garages, or automobiles). Remove an exhausted battery from the battery compartment. Never attempt to recharge a battery unless it is specifically marked "rechargeable." Rechargeable batteries are to be removed from the toy before being charged. Rechargeable batteries are only to be charged under adult supervision. Do not use rechargeable alkaline batteries in a Ni-Cad or Ni-MH batteries charger. Please use the correct disposal method for batteries. Remove batteries from product before storing for a prolonged period of time. Do not dispose of product or batteries in fire, batteries may explode or leak. As an ongoing process, we are constantly improving and updating our products. Pictures on this package may sometimes differ from the product enclosed. **CLEANING INSTRUCTIONS:** Clean before use with a damp cloth and mild soap. Air dry. Do not immerse in water. **IMPORTANT:** Remove all packaging and fasteners before giving product to child. Retain this package and instruction sheet for future reference. It contains important information. For single family use only.

ES ADVERTENCIA: Este juguete produce destellos que pueden desencadenar epilepsia en personas sensibles. **REQUIERE 3 BATERÍAS AA/LR6 (NO INCLUIDAS).** Mantener las pilas alejadas de los niños. No mezclar las pilas nuevas con las viejas. No mezclar pilas alcalinas, estándar o recargables. Sólo se deben usar las pilas del mismo tipo o de un tipo equivalente, según las recomendaciones. Instalar las pilas de modo que la polaridad coincida con las marcas que están en el compartimiento de las pilas. No provocar un cortocircuito con las pilas. No guardar las pilas en áreas que tengan temperaturas extremas (p. ej., áticos, garajes o automóviles). Retirar las pilas agotadas del compartimiento de la pila. Nunca intentar recargar una pila a menos que esté designada específicamente como "recargable". Las pilas recargables se deben quitar del juego antes de cargarlas. Las pilas recargables solo se deben cargar bajo supervisión de un adulto. No usar pilas alcalinas recargables en un cargador de pilas de níquel-cadmio (Ni-Cad) o níquel-hidruro metálico (Ni-MH). Usar el método correcto de eliminación para las pilas. Retirar las pilas del producto antes de guardarlo durante un tiempo prolongado. No deseche el producto ni las baterías en fuego, las baterías podrían explotar o tener una fuga. Como parte de un proceso continuo, mejoramos y actualizamos constantemente nuestros productos. Las imágenes de este paquete a veces pueden diferir del producto incluido. **INSTRUCCIONES PARA LA LIMPIEZA:** Limpie antes de usar con un paño húmedo y jabón suave. Deje secar al aire. No sumergir en agua. **IMPORTANTE:** Retire toda la envoltura y los sujetadores antes de entregar el producto al niño. Conserve esta hoja de instrucciones y la envoltura para referencia futura. Contiene información importante. Para uso familiar únicamente.

FR AVERTISSEMENT : Ce jouet produit des dignotements lumineux qui peuvent déclencher des crises d'épilepsie chez les personnes sensibles. **FONCTIONNE AVEC 3 PILES AA/LR6 (NON INCLUSES).** Toujours garder les piles hors de portée des enfants. Ne pas mélanger piles neuves et piles usagées. Ne pas mélanger les piles alcalines, standard ou rechargeables. Utiliser seulement des piles de type semblable ou équivalent à ce qui est recommandé. Mettre les piles en place en respectant les polarités inscrites dans le compartiment prévu à cet effet. Ne pas court-circuiter les piles. Ne pas ranger les piles dans des lieux où la température est extrême (tels que greniers, garages ou voitures). Retirer les piles usagées du compartiment. Ne jamais essayer de recharger une pile à moins qu'elle ne porte explicitement l'inscription « rechargeable ». Retirer les piles rechargeables du jouet avant de procéder au chargement. Les piles rechargeables ne doivent être rechargées que sous la surveillance d'un adulte. Ne pas utiliser de piles alcalines rechargeables avec un chargeur de piles Ni-Cad ou Ni-MH. Mettre les piles au rebut conformément à la méthode d'élimination appropriée. Retirer les piles du produit avant de le ranger pour une période prolongée. Ne pas jeter ce produit ou ces piles au feu ; les piles pourraient exploser ou couler. Dans le cadre d'un processus continu, nous améliorons et actualisons constamment nos produits. Les illustrations figurant sur cet emballage peuvent parfois différer du produit qu'il contient. **INSTRUCTIONS DE NETTOYAGE :** Nettoyer avant usage à l'aide d'un chiffon humide et de détergent doux. Laisser sécher à l'air libre. Ne pas tremper dans l'eau. **IMPORTANT :** Retirer l'ensemble de l'emballage et toutes les attaches avant de donner le produit à l'enfant. Veuillez conserver cet emballage et la notice afin de pouvoir les consulter ultérieurement. Il contient des informations importantes. Pour un usage familial uniquement.

DE ACHTUNG: Dieses Spielzeug erzeugt Lichteffekte, die bei sensibilisierten Personen epileptische Anfälle auslösen können. **3 AA/LR6-BATTERIEN ERFORDERLICH (NICHT INBEGRIFFEN).** Bewahren Sie Batterien immer außerhalb der Reichweite von Kindern auf. Verwenden Sie nicht alte und neue Batterien zusammen. Verwenden Sie keine alkalischen, normalen und aufladbaren Batterien zusammen. Nur Batterien des gleichen oder entsprechenden Typs sind zum Gebrauch empfohlen. Setzen Sie die Batterien so ein, dass die Polung im Batteriefach stimmt. Schließen Sie die Batterien nicht kurz. Bewahren Sie die Batterien nicht an Orten mit extremen Temperaturschwankungen auf (z.B. Dachboden, Garage oder Fahrzeuge). Entfernen Sie nicht mehr funktionierende Batterien vom Batteriefach. Versuchen Sie nie, Batterien wieder aufzuladen, außer sie sind mit "aufladbar" bezeichnet. Aufladbare Batterien müssen vor dem Aufladen aus dem Spielzeug genommen werden. Aufladbare Batterien dürfen nur unter der Aufsicht Erwachsener aufgeladen werden. Verwenden Sie keine aufladbaren, alkalischen Batterien in einen Ni-Cad oder Ni-MH Batterieladegerät. Bitte entsorgen Sie die Batterien an dem dafür vorgesehenen Ort. Nehmen Sie die Batterien aus dem Gerät, wenn Sie es längere Zeit nicht verwenden. Entsorgen Sie das Produkt oder die Batterien nicht im Feuer, Batterien könnten explodieren oder auslaufen. Wir nehmen fortlaufend Verbesserungen und Aktualisierungen an unseren Produkten vor. Es kann manchmal vorkommen, dass die Abbildungen auf dieser Verpackung von den darin befindlichen Produkten abweichen. **PFLEGEHINWEISE:** Vor der Benutzung mit einem feuchten Tuch und milder Seife reinigen. An der Luft trocknen lassen. Nicht in Wasser eintauchen. **WICHTIG:** Entfernen Sie sämtliches Verpackungsmaterial und alle Befestigungselemente, bevor das Produkt von Kindern verwendet wird. Verpackung und Anleitungsbatt bitte zur späteren Bezugnahme aufbewahren. Sie enthält wichtige Informationen. Nur innerhalb einer Familie verwenden.

PL OSTRZEŻENIE: Ta zabawka emituje błyski światła, które u wrażliwych osób mogą wywołać atak epilepsji. **WYMAGANE 3 BATERIE TYPU AA/LR6 (NIE WCHODZĄ W SKŁAD ZESTAWU).** Baterie należy zawsze przechowywać poza zasięgiem dzieci. Nie używać jednocześnie baterii używanych i nowych. Nie używać jednocześnie baterii alkalicznych, standardowych i akumulatorów. Należy korzystać jedynie z baterii tego samego rodzaju lub ich odpowiednika, zgodnie z zaleceniami. Baterie należy wkładać tak, by ich bieguny odpowiadały oznaczeniom w komorze na baterie. Nie doprowadzać do zwarcia baterii. Nie przechowywać baterii w miejscach o skrajnych temperaturach (w poddaszach, w garażach lub w samochodach). Zużyta baterię wyjąć z komory na baterie. Nigdy nie należy ładować baterii, jeśli nie jest wyraźnie oznaczona jako akumulator. Akumulatorki należy wyjąć z zabawki przed rozpoczęciem ładowania. Akumulatorki wolno ładować jedynie pod nadzorem osoby dorosłej. Nie ładować akumulatorów alkalicznych w ładowarkach do akumulatorów nikielowo-kadmowych lub nikielowo-metalowo-wodorkowych. Należy przestrzegać ściśle określonej procedury utylizacji baterii. Jeśli produkt nie będzie używany przez dłuższy czas, należy wyjąć z niego baterie. Nie wolno wyrzucać produktu ani baterii do ognia. Może to spowodować eksplozję lub wyciek baterii. W ramach stałego procesu nieustannie ulepszamy i aktualizujemy nasze produkty. Zdjęcia na opakowaniu mogą czasami różnić się od załączonego produktu. **WSKAZÓWKI DOTYCZĄCE CZYSZCZENIA:** Przed użyciem należy wyczyścić za pomocą wilgotnej szmatki i delikatnego mydła. Suszyć na powietrzu. Nie zanurzać w wodzie. **WAŻNE:** Przed przekazaniem produktu dziecku należy usunąć wszystkie elementy opakowania i elementy mocujące. Opakowanie i instrukcje należy zachować na przyszłość. Zawiera ono ważne informacje. Produkt przeznaczony jest wyłącznie do użytkowania przez jedną rodzinę.

IT AVVERTENZA: il giocattolo emette luci lampeggianti che potrebbero causare crisi epilettiche nei soggetti sensibili. **RICHIESTE 3 BATTERIE AA/LR6 (NON INCLUSE).** Tenere sempre le batterie lontano dalla portata dei bambini. Non usare batterie vecchie e nuove insieme. Non usare pile alcaline, comuni e ricaricabili insieme. Utilizzare solo batterie dello stesso tipo o di tipo analogo a quello consigliato. Inserire le batterie in modo che la polarità corrisponda allo schema indicato sull'alloggiamento. Evitare che le batterie vadano in corto circuito. Non conservare le batterie in locali con temperature estreme (tipo soffitte, garage o automobili). Estrarre le batterie esaurite dall'alloggiamento. Non tentare mai di ricaricare una batteria salvo che sia specificamente contrassegnata come "ricaricabile". Estrarre le batterie ricaricabili dal giocattolo prima di ricaricarle. Caricare le batterie ricaricabili esclusivamente in presenza di un adulto. Non usare batterie ricaricabili alcaline in un caricatore per batterie Ni-Cad o Ni-MH. Si consiglia di smaltire le batterie in maniera corretta. Togliere le batterie prima di riporre il prodotto per un periodo prolungato. Non smaltire il prodotto o le batterie nel fuoco, poiché le batterie potrebbero esplodere o dar luogo a perdite. I nostri prodotti sono soggetti a continui miglioramenti e aggiornamenti. Le illustrazioni sulla confezione possono a volte risultare diverse dal prodotto contenuto all'interno. **ISTRUZIONI PER LA PULIZIA:** Prima dell'uso pulire con un panno umido e detergente delicato. Lasciare asciugare all'aria. Non immergere in acqua. **IMPORTANTE:** Togliere tutti i materiali di imballaggio e fessaggio prima di dare il prodotto al bambino. Conservare la confezione e il foglio delle istruzioni per riferimenti futuri. Contiene informazioni importanti. Esclusivamente a uso mono-familiare.

90592

BACK

MANUFACTURED FOR - FABRIQUÉ POUR **kids2** **kids2** ©2023 KIDS2, INC. www.kids2.com/help
KIDS2, INC., ATLANTA, GA USA 30305 • 1-800-230-8190
 IMPORTED BY - IMPORTÉ PAR
SUMMER INFANT (USA) INC., 1275 PARK EAST DRIVE, WOONSOCKET, RI 02895 USA • 1-401-671-6551
KIDS2 CANADA CO., PO BOX 54059, RPA LAWRENCE PLAZA, TORONTO, ON, M6A 3B7
KIDS2 AUSTRALIA PTY LIMITED, CASTLE HILL, NSW AUSTRALIA 2154 • (02) 9894-1855
KIDS2 JAPAN K.K. c/o ARK Outsourcing KK 4-3-5-704, Ebisu, Shibuya-ku, Tokyo, Japan 150-0013 • (03) 5322-6081
KIDS2 UK LTD., GROUND FLOOR, SUITE A1A, BREAKSPEAR PARK, BREAKSPEAR WAY, HEMEL HEMPSTEAD, HP2 4TZ • +44 01582 816 080
KIDS2 EUROPE BV 5 KEIZERS, KEIZERSGRACHT 287, 1016 ED AMSTERDAM, NETHERLANDS • +31 20 2410934
KIDS2 US MÉXICO S.A. DE C.V. • (55) 5292-8488
 MADE IN CHINA - HECHO EN CHINA - FABRIQUÉ EN CHINE - HERGESTELLT IN CHINA - WYPRODUKOWANO W CHINACH - PRODOTTI IN CHINA

™ & © Baby Einstein, LLC. EINSTEIN® is a trademark of HUI.
 (mc) et © Baby Einstein, LLC. EINSTEIN® est une marque de commerce de HUI.

ES MODELO: 90592 **MESA DE ACTIVIDADES CANTIDAD:** 1 PIEZA **HECHO EN:** CHINA **IMPORTADOR:** KIDS2 US MÉXICO S.A. DE C.V. AVENIDA VASCO DE QUIROGA NO. EXT. 3900, NO. INT. 905 A, COL. LOMAS DE SANTA FE, ÁLVARO OBREGÓN, CIUDAD DE MÉXICO, MÉXICO. **C.P.** 01219 **R.F.C.:** KIMO30627DY7 **EDAD RECOMENDADA:** DE 6+ MESES EN ADELANTE. **CARACTERÍSTICAS ELÉCTRICAS:** REQUIERE 3 BATERÍAS AA/LR6 1.5V C/U (4.5V), (NO INCLUIDAS). LEER INSTRUCCIONES DE PRECAUCIÓN O ADVERTENCIA Y INSTRUCCIONES DE USO O CUIDADO, QUE VIENE EN EL EMPAQUE, Y INSTRUCTIVO ANEXO.



This device complies with part 15 of the FCC Rules. Operation is subject to the following two conditions:
 1) this device may not cause harmful interference, and 2) this device must accept any interference received, including interference that may cause undesired operation. CAN ICES-3 (B)/NMB-3(B)

Cet appareil est conforme à l'article 15 de la réglementation FCC. Son utilisation est sujette aux deux conditions suivantes :

1) ce dispositif ne peut causer d'interférences nuisibles, et 2) ce dispositif doit accepter toute interférence reçue, y compris les interférences pouvant causer un fonctionnement indésirable.

EN This symbol indicates that the product is not to be disposed of in household waste as batteries contain substances that can be damaging to the environment and health. Contact local authority for recycling & collection information.

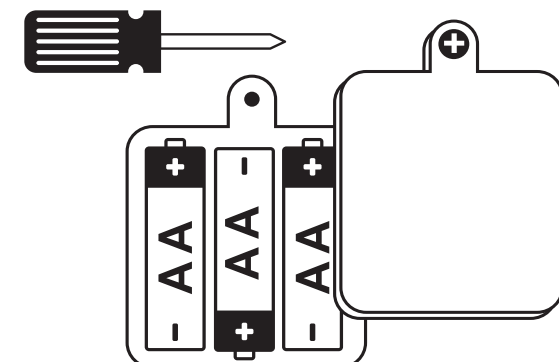
ES Este símbolo indica que el producto no debe desecharse con los residuos del hogar ya que las baterías contienen sustancias que pueden dañar el medioambiente y la salud. Comuníquese con la autoridad local para obtener información sobre reciclaje y recolección.

FR Ce symbole indique que le produit ne doit pas être jeté dans les ordures ménagères car les piles contiennent des substances pouvant nuire à l'environnement et à la santé. Contactez l'autorité locale compétente pour en savoir plus sur le recyclage et la collecte.

DE Dieses Symbol bedeutet, dass das Produkt nicht im Hausmüll entsorgt werden darf, weil die Batterien Substanzen enthalten, die umwelt- und gesundheitsschädlich sind. Für Informationen über die Wiederverwertung und Abholung treten Sie bitte mit der lokalen Behörde in Verbindung.

PL Ten symbol oznacza, że produktu nie wolno utylizować wraz z odpadami z gospodarstwa domowego, ponieważ baterie i akumulatory zawierają substancje, które mogą szkodliwie oddziaływać na środowisko naturalne i zdrowie człowieka. Informacje dotyczące recyklingu i odbioru takich odpadów można uzyskać od przedstawicieli lokalnych władz.

IT Questo simbolo indica che il prodotto non deve essere smaltito in contenitori per rifiuti casalinghi, dato che le batterie contengono sostanze che possono essere dannose per l'ambiente e per la salute. Contattare le autorità locali per informazioni sul riciclaggio e sul ritiro.



REMARK:

Material: 85gsm woodfree paper

Size: 254mm x 188mm

Printing: 2-sided Black printing



File Name: 90592_EP_LegalSlip_110823r5.ai
Brand: Baby Einstein
Category: E-package
Product Name: Discovering Musical Activity Table
Package Designer: Ming.Yip
Product Manager:
Engineer:
Languages: 6L
Dimensions:

