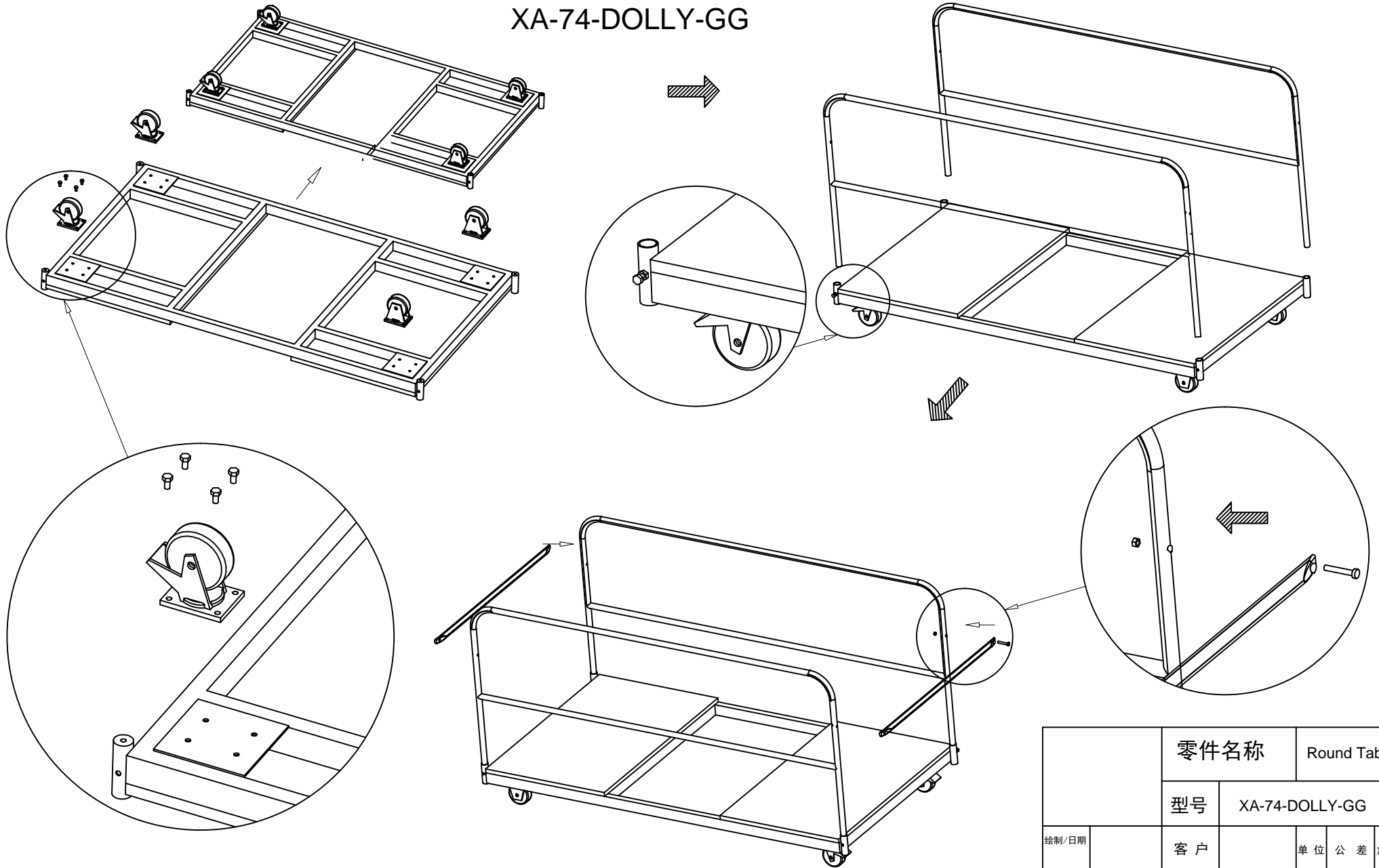


Round Table Dolly- Assembly Instruction XA-74-DOLLY-GG



		零件名称		Round Table Dolly			
		型号	XA-74-DOLLY-GG				
绘制/日期		客户	单位	公差	角度	视角	
审核/日期		材质	版本	MM	± 0.1	± 0.05	$\pm 0.25^\circ$
核准/日期		数量	1	比例	FIT	共 1 页	第 1 页