

16987_WW - ING Booster

FRONT STICKER A = 134.3mm x 96.5mm



FRONT STICKER B = 69.85mm x 69.85mm



BACK STICKER C = 300mm x 65mm

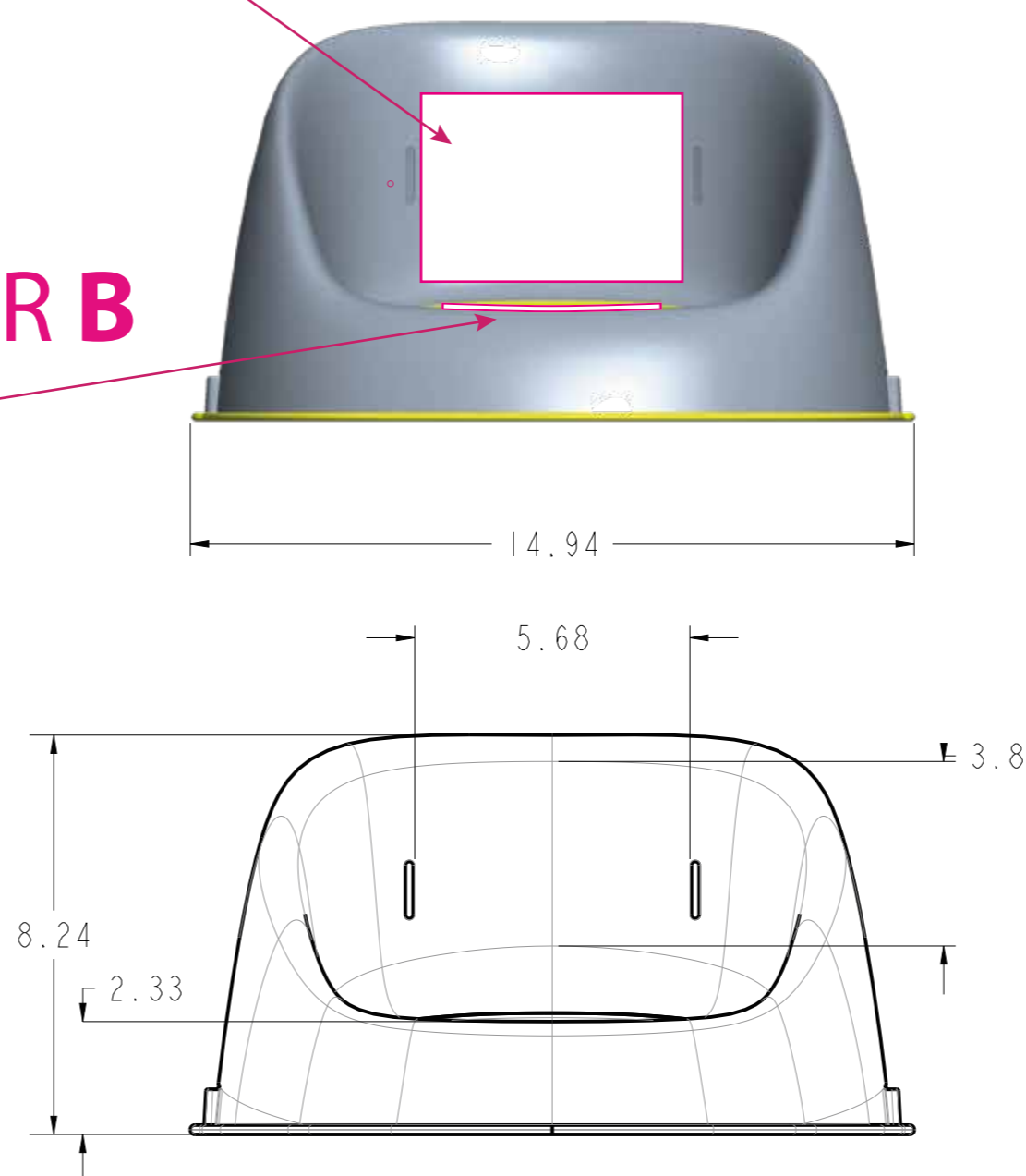
BOOSTER PLACEMENT GUIDELINES

FRONT STICKER A placement

FRONT STICKER B placement (placed on seat cushion)

BACK STICKER C placement

BACK STICKER D placement



⚠ WARNING: Prevent serious injury or death. Do not use in motor vehicles. This product is intended only for children who can sit unaided (approximately six months of age) and up to 36 months or a maximum weight of 33lbs/15kg, whichever comes first. Adult assembly required.

⚠ ADVERTENCIA: Evite lesiones graves o la muerte. No use el producto en vehículos de motor. Este producto se diseñó solo para niños que pueden sentarse sin ayuda (aproximadamente a los seis meses de edad) y hasta de 36 meses de edad o de un peso máximo de 15 kg (33 lb), lo que suceda primero. Se requiere el armado por parte de un adulto.

⚠ AVERTISSEMENT: Évitez tout risque d'accident grave ou de décès. Ce produit est uniquement destiné aux enfants se tenant assis sans assistance (âgés environ de six mois) et âgés de moins de 36 mois ou ayant un poids maximal de 15 kg (33 lb), selon la première éventualité. Le montage doit être effectué par un adulte.

⚠ WARNING: Schwere oder tödliche Verletzungen vermeiden. Nicht in Fahrzeugen benutzen. Dieses Produkt ist nur für Kinder geeignet, die ohne Hilfestellung sitzen können (etwa im Alter von sechs Monaten) und bis zu 36 Monate alt sind oder maximal 15 kg (33 lb) wiegen, je nachdem, was eher eintritt. Der Zusammenbau muss von einem Erwachsenen vorgenommen werden.

⚠ AOSTRZEŻENIE: Zapobiegaj poważnym obrażeniom lub śmierci. Nie używaj w pojazdach mechanicznych. Produkt jest przeznaczony wyłącznie dla dzieci, które potrafią siedzieć samodzielnie (około 6. miesiąca życia) i do 36. miesiąca życia lub do maksymalnej masy ciała 15 kg (33 lb), w zależności od tego, co nastąpi wcześniej. Wymagany montaż przez osobę dorosłą.

⚠ AVERTISSEMENT: Per evitare lesioni gravi o morte. Non usare in veicoli a motore. Il prodotto è destinato esclusivamente a bambini in grado di rimanere seduti senza aiuto (da circa sei mesi di età) fino al raggiungimento dei 36 mesi o del peso di 15 kg (33 lbs). Il montaggio deve essere effettuato da un adulto.

IMPORTANT: Remove all packaging and fasteners before giving product to child. Retain this package for future reference. It contains important information for your single family use only.

IMPORTANT: Retire toda la envoltura y los sujetadores antes de entregar el producto al niño. Conserve esta envoltura para usarla como referencia futura. Contiene información importante. Para uso familiar únicamente.

IMPORTANT: Retirer l'ensemble de l'emballage et toutes les agrafes avant de remettre le produit à l'enfant. Conservez l'emballage pour consultation ultérieure. Il contient des informations importantes. Pour un usage familial uniquement.

WICHTIG: Entfernen Sie sämtliches Verpackungsmaterial und alle Befestigungselemente, bevor das Produkt von Kindern verwendet wird. Diese Verpackung bitte zur späteren Bezugnahme aufbewahren. Sie enthält wichtige Informationen. Nur innerhalb einer Familie verwenden.

Ważne: Przed podaniem produktu dziecku należy usunąć wszystkie elementy opakowania i elementy mocujące. Zachować opakowanie do wykorzystania w przyszłości. Zawiera ono ważne informacje. Wyłącznie do użytku przez jedną rodzinę.

IMPORTANT: togliere tutti i materiali di imballaggio e fissaggio prima di dare il prodotto al bambino. Conservare la confezione per riferimento futuro. Contiene informazioni importanti. Esclusivamente a uso mono-familiare.

I nostri prodotti sono soggetti a continui miglioramenti e aggiornamenti. Le illustrazioni sulla confezione possono a volte risultare diverse dal prodotto contenuto all'interno.

BACK STICKER D = 125mm x 65mm

MANUFACTURED FOR - FABRIQUE POUR **kids2** ©2024 KIDS2, LLC
KIDS2, LLC ATLANTA, GA USA 30305-1800-230-8190 www.kids2.com/help
 IMPORTED BY - IMPORTÉ PAR **KIDS2 CANADA CO.** 70 RIVER SADDLES RD. LAWRENCE PLAZA, TORONTO, ON, M6A 3B7
KIDS2 AUSTRALIA PTY LIMITED CASTLE HILL, NSW AUSTRALIA 2154 + (02) 9894-1855
KIDS2 JAPAN K.K. c/o ARK Outsourcing KK 4-3-5-704, Ebisu, Shibuya-Ku, Tokyo, Japan 150-0073 + (03) 5322-6000 **KIDS2 UK LTD.** GROUND FLOOR, SUITE 816, BREAKSPUR PARK, BREAKSPUR WAY, HEMEL HEMPSTEAD, HP2 4TZ +44 01582 816 000 **KIDS2 EUROPE BV** 5 KILZERS, KEZERSBRACHT 287, 1016 ED AMSTERDAM, NETHERLANDS +31 20 2410934
KIDS2 US MEXICO S.A. DE C.V. + (52) 5292-8488
 MADE IN CHINA - HECHO EN CHINA - FABRIQUE EN CHINE - HERGESTELLT IN CHINA - WYPRODUKOWANO W CHINIE - PRODOTTO IN CHINA

Min 6M
 Max 36M / 15kg

ASTM F2640

UPC here 80%

PROOF OF PURCHASE - PROVE D'ACQUISTO
 Scan QR code to verify authenticity
 Patent: http://www.kids2.com/patents
 Brand: http://www.kids2.com/brand

kids2™
 File Name: 16987_WW_STK050924.ai
 Brand: ingenuity
 Category: Mealtime
 Product Name: Simplicity Seat™ - Blue
 Package Designer:
 Product Manager: XXXXXXXX
 Engineer: XXXXXXXX
 Languages: XXXXXXXX
 Dimensions: N/A see spec

Packaging Prints
 PMS 353 C plus CMYK
 L*81.64 a*-39.47 b*14.56

pressSIGN CMYK 1 Spot_Colourbar_ISO 12647-2 Coated White Backing v6_labels_below i1Pro Contrast Bars.eps

pressSIGN CMYK 1 Spot_Colourbar_ISO 12647-2 Coated White Backing v6_labels_below.eps

There are two color bars on this proof and in the art file. One to be used with X-rite I1 Pro Spectrophotometer. The other can be used with most other spectrophotometers. Printers must repeat one of the two color bars all the way across the width (gripper edge) of the press sheets on sample runs and production runs. Failure to comply will result in the remaking of film and/or plates at your cost. 数码稿以及设计文件包含了两种色带。一种适用于X-rite (爱色丽) I1 Pro 分光光度计, 另一种适用于其它大部分的分光光度计。在打样或者批量生产时, 印刷厂必须选择其中一种色带并重复添加直到覆盖整张纸的宽度(叼口边)。没有按照上述要求而导致重新出菲林、出版的费用将由印刷厂承担。