

DE

⚠️ WARNUNG

- Diese Kurzanleitung ist kein Ersatz für die Gebrauchsanleitung. Lesen Sie die FL5000 MSIR Umrüstsatz Gebrauchsanleitung (REF 10238682) einschließlich aller Vorsichts- und Warnhinweise, bevor Sie dieses Gerät verwenden. Scannen Sie den QR-Code, besuchen Sie die Webseite oder wenden Sie sich an den Kundendienst, um ein gedrucktes Exemplar zu erhalten.
- Verwenden Sie das Gerät nicht in als Gefahrenbereich eingestuften Umgebungen oder in Umgebungen, in denen explosionsfähige Konzentrationen brennbarer Gase oder Dämpfe auftreten können.
- Trennen Sie das Gerät vor dem Öffnen des Gerätegehäuses von jeder Stromversorgung.
- Die elektrischen Spezifikationen des FL4000H und des FL5000 unterscheiden sich geringfügig; benutzen Sie die Gebrauchsanleitungen, um sicherzustellen, dass der Umrüstsatz für die Anwendung geeignet ist.

Die Nichtbeachtung dieser Warnungen kann zu schweren Verletzungen oder zum Tod führen.

HINWEIS

Das FL4000H-Gehäuse verfügt über eine rote Pulverlackierung (Kräusellack), während das FL5000-Gehäuse über eine Pulverlackierung aus Polyester TGIC verfügt

FR

⚠️ AVERTISSEMENT

- Ce manuel de prise en main rapide ne remplace pas les instructions d'utilisation. Veuillez lire les instructions d'utilisation du kit de mise à niveau FL5000 MSIR (REF 10238682) avant d'utiliser cet équipement, y compris toutes les mises en garde et tous les avertissements. Scannez le code QR, consultez le site Internet ou contactez le service client pour obtenir un exemplaire papier.
- N'utilisez pas l'équipement dans des zones classées comme dangereuses ou à des endroits où des concentrations explosives de gaz ou de vapeurs combustibles peuvent survenir.
- Coupez toutes les sources d'alimentation avant d'ouvrir le boîtier de l'équipement.
- Les caractéristiques électriques du FL4000H et du FL5000 sont légèrement différentes; consultez les manuels pour vous assurer que le kit de mise à niveau est adapté à l'application.

Le non-respect de ces avertissements peut entraîner des blessures graves, voire mortelles.

REMARQUE

Le boîtier du FL4000H a un revêtement vermiculé rouge appliqué par poudrage tandis que le boîtier du FL5000 a un revêtement par poudrage en polyester TGIC

EN

⚠️ WARNING

- This Quick Start Guide is not a replacement for the user instructions. Read the FL5000 MSIR Upgrade Kit Upgrade Kit user instructions (REF 10238682) before using this device, including all cautions and warnings. Scan the QR code, visit the website or contact customer service to obtain a hard copy.
- Do not use the device in areas classified as hazardous or locations where explosive concentrations of combustible gases or vapours can occur.
- Disconnect all power sources before opening the device enclosure.
- The electrical specifications of the FL4000H and the FL5000 vary slightly; consult the manuals to ensure the Upgrade Kit is suitable for the application.

Failure to follow these warnings can result in serious injury or death.

NOTICE

The FL4000H housing has a Red Wrinkle Powder Coat whereas the FL5000 housing has a Polyester TGIC Powder Coating

FL5000 MSIR:



REF 10238682

msasafety.info/FL5000

MSA is a registered trademark of MSA Technology, LLC in the US, Europe and other Countries. For all other trademarks visit <https://us.msasafety.com/Trademarks>.[MSAsafety.com](https://us.msasafety.com)

10242976-00

NL

⚠️ WAARSCHUWING

- Deze verkorte gebruiksaanwijzing is geen vervanging van gebruiksinstructies. Lees de gebruiksinstructies van de FL5000 MSIR upgradekit (REF 10238682) voordat u dit toestel gaat gebruiken inclusief alle waarschuwingen. Scan de QR-code, bezoek de website of neem contact op met de klantenservice om een papieren versie aan te vragen.
- Gebruik het toestel niet in gebieden die als gevaarlijk zijn geclassificeerd of op locaties waar explosieve concentraties van brandbare gassen of dampen kunnen ontstaan.
- Sluit alle voedingsbronnen af voordat u de toestelbehuizing opent.
- De elektrische specificaties van de FL4000H en de FL5000 verschillen enigszins; raadpleeg de gebruiksaanwijzingen om er zeker van te zijn dat de upgradekit geschikt is voor de toepassing.

Het niet opvolgen van deze waarschuwingen kan ernstig letsel of de dood tot gevolg hebben.

OPMERKING

De behuizing van de FL4000H heeft een rode rimpelpoedercoating, terwijl de behuizing van de FL5000 een polyester TGIC-poedercoating heeft

ES

⚠️ ADVERTENCIA

- Esta guía rápida no sustituye las instrucciones para el usuario. Lea las instrucciones para el usuario del juego de actualización FL5000 MSIR (REF 10238682) antes de utilizar este dispositivo, incluidas todas las precauciones y advertencias. Escanee el código QR, visite el sitio web o póngase en contacto con el servicio de atención al cliente para obtener una copia impresa.
- No utilice el dispositivo en zonas clasificadas como peligrosas o en lugares donde puedan darse concentraciones explosivas de gases o vapores combustibles.
- Desconecte todas las fuentes de alimentación antes de abrir el envoltorio del dispositivo.
- Las especificaciones eléctricas del FL4000H y del FL5000 difieren ligeramente. Consulte los manuales para asegurarse de que el juego de actualización es apto para la aplicación.

Si hace caso omiso de estas advertencias, podría sufrir lesiones graves o letales.

NOTA

La carcasa del FL4000H cuenta con un recubrimiento en polvo con relieve rojo, mientras que la carcasa del FL5000 tiene un recubrimiento en polvo de poliéster TGIC

BR

⚠️ AVISO

- Este Guia de início rápido não substitui as Instruções de uso. Leia as instruções de uso do kit de atualização FL5000 MSIR (10238682) antes de usar este dispositivo, incluindo todas as advertências e avisos. Escaneie o código QR, visite o site ou entre em contato com o serviço de atendimento ao cliente para obter uma cópia impressa.
- Não use o dispositivo em áreas classificadas como perigosas ou locais onde possa haver concentrações explosivas de gases ou vapores combustíveis.
- Desconecte todas as fontes de energia antes de abrir o invólucro do dispositivo.
- As especificações elétricas do FL4000H e do FL5000 variam um pouco; consulte os manuais para garantir que o kit de atualização seja adequado para a aplicação.

O não cumprimento destas advertências pode causar ferimentos graves ou morte.

OBSERVE

The FL4000H housing has a Red Wrinkle Powder Coat whereas the FL5000 housing has a Polyester TGIC Powder Coating

ZH

⚠️ 警告

- 本快速入门指南不能替代用户说明。使用本设备前，请阅读 FL5000 MSIR 升级套件的升级套件用户手册 (10238682)，包括所有注意事项和警告。扫描二维码访问网站，或联系客服部以获取硬拷贝。
- 请勿在危险区域以及可燃气体或蒸汽可能达到爆炸浓度的位置处使用本设备。
- 在打开设备外壳前，应先断开所有电源。
- FL4000H 与 FL5000 的电气规格略有不同；请查阅手册以确保升级套件适配应用。

未遵守上述警告或导致严重的人身伤害甚至死亡后果。

注意

FL4000H 外壳采用红色皱纹粉末涂层，而 FL5000 外壳采用聚酯 TGIC 粉末涂层。

IT

⚠️ AVVERTENZA

- La presente guida rapida non sostituisce le istruzioni per l'uso. Prima di utilizzare questo dispositivo, leggere le istruzioni per l'uso del kit di aggiornamento di FL5000 MSIR (REF 10238682), comprese tutte le avvertenze e le precauzioni. Scansionare il codice QR, visitare il sito web o contattare il servizio clienti per riceverne una copia cartacea.
- Non utilizzare il dispositivo in aree classificate come pericolose o in luoghi in cui possono essere presenti concentrazioni esplosive di gas o vapori infiammabili.
- Prima di aprire l'alloggiamento del dispositivo scollegare tutte le fonti di alimentazione.
- Le specifiche elettriche di FL4000H e di FL5000 variano leggermente; consultare i manuali per assicurarsi che il kit di aggiornamento sia adatto all'applicazione.
- Il mancato rispetto di queste avvertenze può causare lesioni gravi o la morte.

NOTA

L'alloggiamento di FL4000H ha un rivestimento rosso corrugato, mentre l'alloggiamento di FL5000 ha un rivestimento in polvere di poliester TGIC

RU

⚠️ ОСТОРОЖНО

- Это краткое руководство по эксплуатации не заменяет собой инструкцию пользователя. Перед использованием этого устройства прочитайте инструкцию пользователя комплекта для модернизации FL5000 MSIR (10238682) вместе со всеми предостережениями, которые сопровождаются словами «Внимание!» и «Осторожно!». Отсканируйте QR-код, посетите веб-сайт или обратитесь в службу поддержки клиентов для получения печатной копии.
- Запрещено использовать данное устройство в зонах, которые классифицированы как опасные, а также в местах, где может возникнуть взрывоопасная концентрация горючих газов или испарений.
- Прежде чем открывать корпус устройства, отсоедините его от всех источников питания.
- Электрические характеристики FL4000H и FL5000 несколько отличаются; обратитесь к руководству, чтобы убедиться, что комплект для модернизации подходит для конкретного применения.

Игнорирование данных предупреждений может привести к тяжелой травме или смерти.

ПРИМЕЧАНИЕ

Корпус FL4000H имеет красное рельефное порошковое покрытие, а корпус FL5000 — полиэфирное порошковое покрытие TGIC

JA

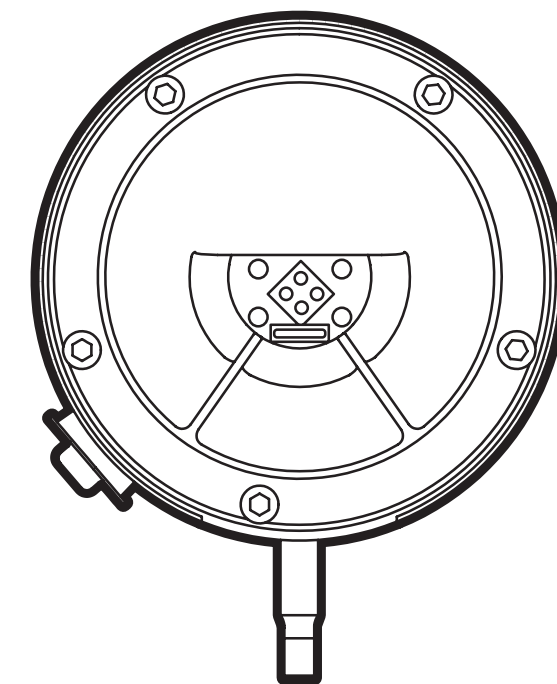
⚠️ 警告

- このクイックスタートガイドは、ユーザーに代わるものではありません。このデバイスを使用する前に、すべての注意事項と警告を含む FL5000 MSIR アップグレードキットアップグレードキットのユーザー説明書 (10238682) をお読みください。QRコードをスキャンして、ウェブサイトアクセスするか、カスタマーサービスに連絡してハードコピーを入手してください。
- 危険と指定されたエリア、または可燃性ガスや爆発的な濃度の蒸気が発生する可能性がある場所でこの機器を使用しないでください。
- 機器エンクロージャーを開く前に、すべての電源を切断してください。
- FL4000H と FL5000 の電気仕様は若干異なります。マニュアルを参照して、アップグレードキットがアプリケーションに適していることを確認してください。

これらの警告に従わないと、重傷または死亡につながる可能性があります。

注意

FL4000H ハウジングにはレッド リンクル パウダー コートが施され、FL5000 ハウジングにはポリエステル TGIC パウダー コートが施されています。

MSA
The Safety Company**FL5000 MSIR Upgrade Kit Upgrade Kit**

