

# FRONT

- EN REQUIRES 3 AA/LR6 BATTERIES (NOT INCLUDED). IMPORTANT:** Remove all packaging and fasteners before giving product to child. Retain this package and instruction sheet for future reference. It contains important information. As an ongoing process, we are constantly improving and updating our products. Pictures on this package may sometimes differ from the product enclosed. For single family use only. **CLEANING INSTRUCTIONS:** Clean before use with a damp cloth and mild soap. Air dry. Do not immerse in water. **WARNING:** This toy produces flashes that may trigger epilepsy in sensitized individuals.
- ES REQUIERE 3 BATERÍAS AA/LR6 (NO INCLUIDAS). IMPORTANTE:** Retire toda la envoltura y los sujetadores antes de entregar el producto al niño. Conserve esta hoja de instrucciones y la envoltura para referencia futura. Contiene información importante. Como parte de un proceso continuo, mejoramos y actualizamos constantemente nuestros productos. A veces, las imágenes del paquete pueden ser diferentes del producto que se encuentra en el interior. Para uso familiar únicamente. **INSTRUCCIONES PARA LA LIMPIEZA:** Limpie antes de usar con un paño húmedo y jabón suave. Dejar secar al aire libre. No sumerja en agua. **ADVERTENCIA:** Este juguete produce destellos que pueden desencadenar epilepsia en personas sensibles.
- FR FONCTIONNE AVEC 3 PILES AA/LR6 (NON INCLUSES). IMPORTANT :** Retirer l'ensemble de l'emballage et toutes les agrafes avant de remettre le produit à l'enfant. Veuillez conserver cet emballage et la notice afin de pouvoir les consulter ultérieurement. Il contient des informations importantes. Nous nous efforçons constamment d'améliorer et d'actualiser nos produits. Les illustrations figurant sur cet emballage peuvent parfois différer du produit qu'il contient. Pour un usage familial uniquement. **INSTRUCTIONS DE NETTOYAGE :** Nettoyer avant usage à l'aide d'un chiffon humide et de détergent doux. Laisser sécher à l'air libre. Ne pas plonger dans l'eau. **AVERTISSEMENT :** Ce jouet produit des clignotements lumineux qui peuvent déclencher des crises d'épilepsie chez les personnes sensibles.
- DE 3 AA/LR6-Batterien erforderlich (NICHT INBEGRIFFEN). WICHTIG:** Entfernen Sie sämtliches Verpackungsmaterial und alle Befestigungselemente, bevor das Produkt von Kindern verwendet wird. Die Verpackung und Anleitungsblatt bitte zur späteren Bezugnahme aufbewahren. Sie enthält wichtige Informationen. Wir nehmen fortlaufend Verbesserungen und Aktualisierungen an unseren Produkten vor. Es kann manchmal vorkommen, dass die Abbildungen auf dieser Verpackung von den darin befindlichen Produkten abweichen. Nur innerhalb einer Familie verwenden. **REINIGUNGSHINWEIS:** Vor der Verwendung mit einem feuchten Tuch und milder Seife reinigen. An der Luft trocknen. Nicht ins Wasser eintauchen. **ACHTUNG:** Dieses Spielzeug erzeugt Lichteffekte, die bei sensibilisierten Personen epileptische Anfälle auslösen können.
- PL WYMAGANE 3 BATERIE TYPU AA/LR6 (NIE WCHODZĄ W SKŁAD ZESTAWU). WAŻNE:** Przed przekazaniem produktu dziecku należy usunąć wszystkie elementy opakowania i elementy mocujące. Opakowanie i instrukcje należy zachować na przyszłość. Zawiera ono ważne informacje. W ramach stałego procesu nieustannie ulepszamy i aktualizujemy nasze produkty. Zdjęcia na opakowaniu mogą czasami różnić się od załączonego produktu. Produkt przeznaczony jest wyłącznie do użytkowania przez jedną rodzinę. **WSKAZÓWKI DOTYCZĄCE CZYSZCZENIA:** Przed użyciem należy wyczyścić wilgotną ściereczką i łagodnym mydłem. Suszyć na powietrzu. Nie zanurzać w wodzie. **OSTRZEŻENIE:** Ta zabawka emituje błyski światła, które u wrażliwych osób mogą wywołać atak epilepsji.
- IT RICHIEDE 3 BATTERIE AA/LR6 (NON INCLUDE). IMPORTANTE:** Togliere tutti i materiali di imballaggio e fissaggio prima di dare il prodotto al bambino. Conservare la confezione e il foglio delle istruzioni per riferimenti futuri. Contiene informazioni importanti. I nostri prodotti sono soggetti a continui miglioramenti e aggiornamenti. Le illustrazioni sulla confezione possono a volte risultare diverse dal prodotto contenuto all'interno. Esclusivamente a uso mono-familiare. **ISTRUZIONI PER LA PULIZIA:** Prima dell'uso pulire con un panno umido e detergente delicato. Lasciare asciugare all'aria. Non immergere in acqua. **AVVERTENZA:** il giocattolo emette luci lampeggianti che potrebbero causare crisi epilettiche nei soggetti sensibili.

10345

# BACK

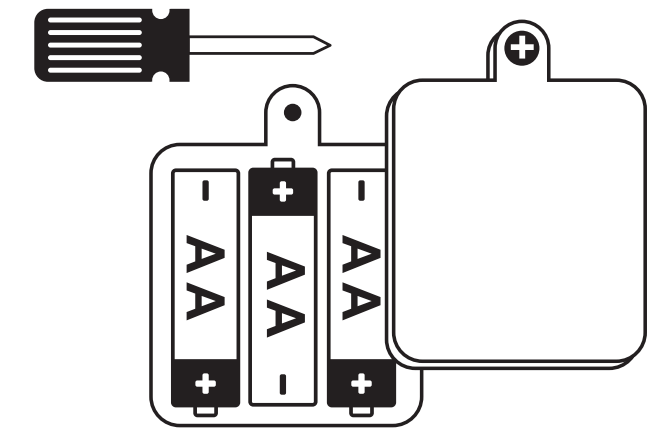
MANUFACTURED FOR - FABRIQUÉ POUR **kids2** **òkids II** ©2024 KIDS2, LLC www.kids2.com/help  
**KIDS2, LLC** ATLANTA, GA USA 30305 • 1-800-230-8190  
 IMPORTED BY - IMPORTÉ PAR  
**KIDS2 CANADA CO.** PO BOX 54059, RPA LAWRENCE PLAZA, TORONTO, ON, M6A 3B7  
**KIDS2 AUSTRALIA PTY LIMITED** CASTLE HILL, NSW AUSTRALIA 2154 • (02) 9894-1855  
**KIDS2 JAPAN K.K. c/o ARK Outsourcing KK** 4-3-5-704, Ebisu, Shibuya-ku, Tokyo, Japan 150-0013 • (03) 5322-6081  
**KIDS2 UK LTD.** GROUND FLOOR, SUITE 01A, BREAKSPEAR PARK, BREAKSPEAR WAY, HEMEL HEMPSTEAD, HP2 4TZ • +44 01582 816 080  
**KIDS2 EUROPE BV** 5 KEIZERS, KEIZERSGRACHT 287, 1016 ED AMSTERDAM, NETHERLANDS • +31 20 2410934  
**KIDS2 US MEXICO S.A. DE C.V.** • (55) 5292-8488  
 MADE IN CHINA - HECHO EN CHINA - FABRIQUÉ EN CHINE - HERGESTELLT IN CHINA - WYPRODUKOWANO W CHINACH - PRODOTTO IN CINA

™ & © Baby Einstein, LLC. EINSTEIN® is a trademark of HUIJ.  
 (mc) et © Baby Einstein, LLC. EINSTEIN® est une marque de commerce de HUIJ.

This device complies with part 15 of the FCC Rules. Operation is subject to the following two conditions:  
 1) this device may not cause harmful interference, and 2) this device must accept any interference received including interference that may cause undesired operation.  
 CAN ICES-3 (B)/NMB-3(B)

Cet appareil est conforme à l'article 15 de la réglementation FCC. Son utilisation est soumise aux deux conditions suivantes : 1) ce dispositif ne peut causer d'interférences nuisibles, et 2) ce dispositif doit accepter toute interférence reçue, y compris les interférences pouvant causer un fonctionnement indésirable.

**ES MODELO:** 10345 MESA DE ACTIVIDADES **CONTENIDO:** 1 JUEGO **HECHO EN:** CHINA  
**IMPORTADOR:** KIDS2 US MEXICO S.A. DE C.V. AVENIDA VASCO DE QUIROGA NO. EXT. 3900, NO. INT. 905 A, COL. LOMAS DE SANTA FE, ALVARO OBREGÓN, CIUDAD DE MEXICO, MEXICO, C.P. 01219, R.F.C.: KIMO30627DY7. **EDAD RECOMENDADA:** DE 12+ MESES EN ADELANTE.  
**CARACTERÍSTICAS ELÉCTRICAS:** REQUIERE 3 BATERÍAS AA/LR6 1.5V C/U (4.5V), (NO INCLUIDAS). LEER INSTRUCCIONES DE PRECAUCION O ADVERTENCIA Y INSTRUCCIONES DE USO O CUIDADO, QUE VIENE EN EL EMPAQUE E INSTRUCTIVO ANEXO.



Points de collecte sur [www.quefairedelesdechets.fr](http://www.quefairedelesdechets.fr)  
 Privilégiez la réparation ou le don de votre appareil !



## REMARK:

Material: 85gsm woodfree paper

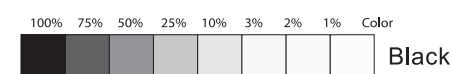
Size: 254mm x 188mm

Printing: 2-sided Black printing



**File Name:** 10345\_EP\_LegalSlip\_041224.ai  
**Brand:** Baby Einstein  
**Category:** E-package  
**Product Name:** BE Curiosity Table  
**Package Designer:**  
**Product Manager:**  
**Engineer:**  
**Languages:** 6L  
**Dimensions:**

Packaging Prints  
 K



Black