

L-BOXX CONTRACTOR



⚠ CAUTION

- Do not open the lid of the L-Boxx Contractor if another L-Boxx Contractor is attached on top.
- Do not exceed the maximum L-Boxx Contractor stack as seen in Fig. 3.
- Do not stand on the L-Boxx Contractor.


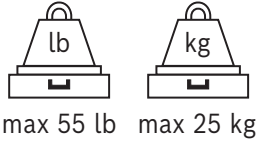

⚠ MISE EN GARDE

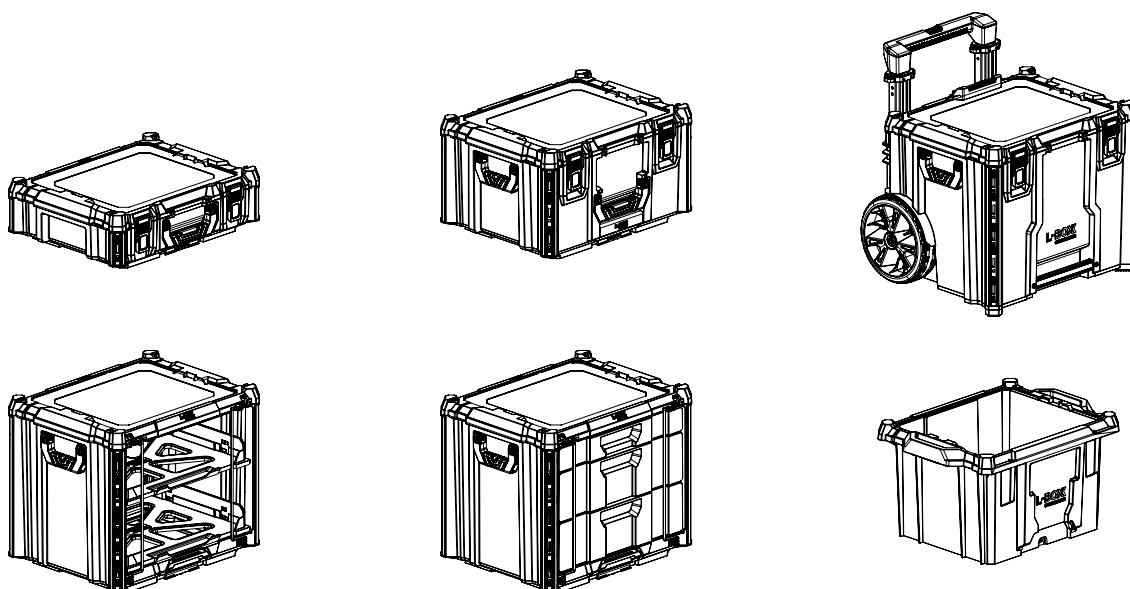
- N'ouvrez pas le couvercle du L-Boxx Contractor si un autre L-Boxx Contractor est attaché au-dessus.
- Ne dépassez pas l'empilement maximal de L-Boxx Contractors, comme le montre la Fig. 3.
- Ne vous tenez pas debout sur un L-Boxx Contractor.

⚠ PRECAUCION

- No abra la tapa de la caja L-Boxx Contractor si otra caja L-Boxx Contractor está instalada encima.
- No exceda el apilamiento máximo de cajas L-Boxx Contractor, tal como se ve en la Fig. 3.
- No se ponga de pie sobre la caja L-Boxx Contractor.

Symbols / Symboles / Símbolos

	<p>Do not stand on L-Boxx Contractor. Ne vous tenez pas debout sur un L-Boxx Contractor. No se ponga de pie sobre la caja L-Boxx Contractor.</p>
	<p>Maximum load capacity is 55 lb/25 kg. La capacité de charge maximale est de 25 kg/55 lb. La capacidad de carga máxima es de 55 lb/25 kg.</p>
	<p>Do not hoist L-Boxx Contractor. Ne hissez pas le L-Boxx Contractor. No eleve la caja L-Boxx Contractor.</p>



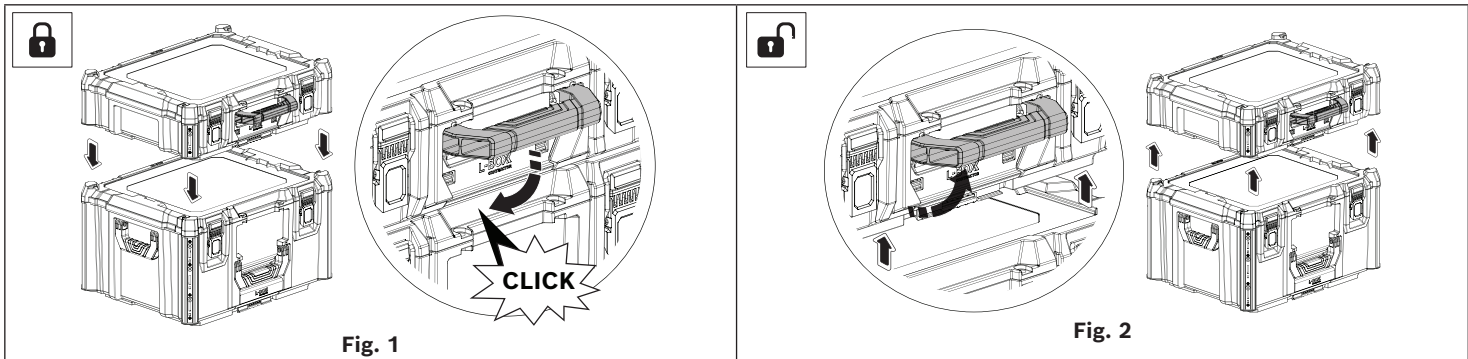


Fig. 1

Fig. 2

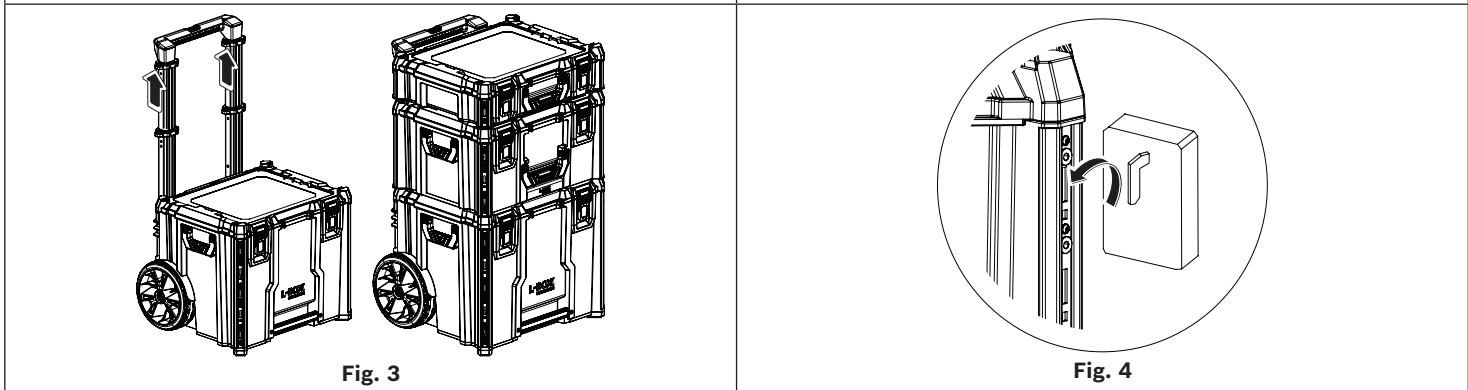


Fig. 3

Fig. 4

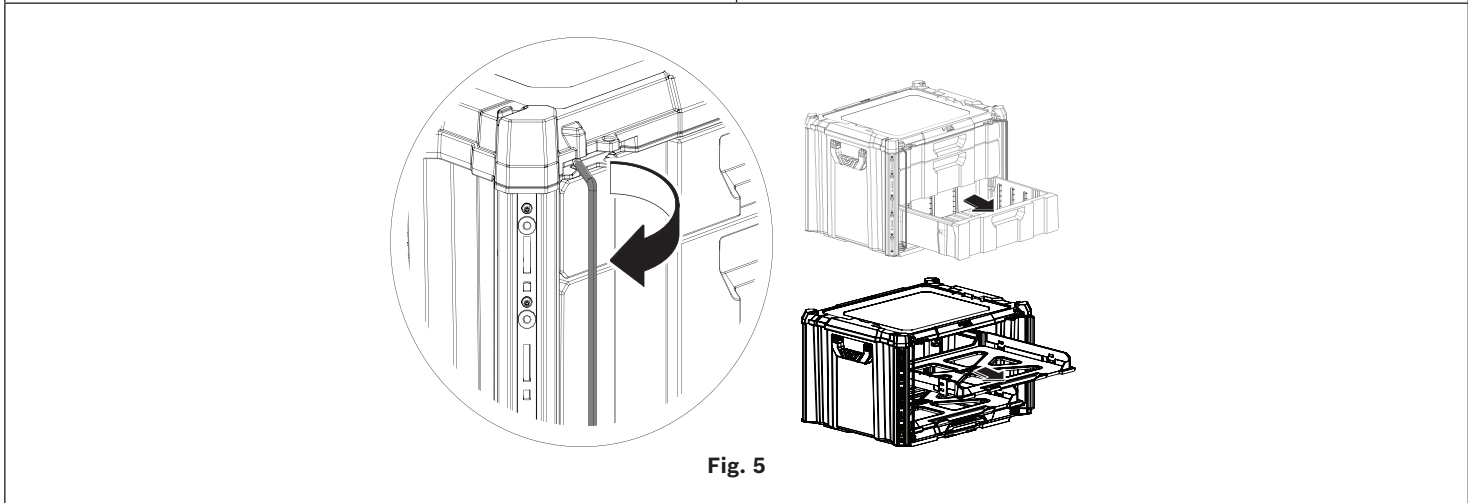


Fig. 5



© Robert Bosch Tool Corporation
 1800 W. Central Road
 Mt. Prospect, IL 60056-2230
 1605A003LL 05/2025

