

16987_EU - ING Booster

FRONT STICKER **A** = 134.3mm x 128mm



BACK STICKER **B** = 300mm x 65mm

⚠ WARNING: Prevent serious injury or death. Do not use in motor vehicles. This product is intended only for children who can sit unaided (approximately six months of age) and up to 36 months or a maximum weight of 33 lbs / 15 kg, whichever comes first. Adult assembly required.

⚠ ADVERTENCIA: Evite lesiones graves o la muerte. No use el producto en vehículos de motor. Este producto se diseñó solo para niños que pueden sentarse sin ayuda (aproximadamente a los seis meses de edad) y hasta de 36 meses de edad o de un peso máximo de 15 kg (33 lb), lo que suceda primero. Se requiere el armado por parte de un adulto.

⚠ AVERTISSEMENT: Évitez tout risque d'accident grave ou de décès. Ce produit est uniquement destiné aux enfants pouvant se tenir assis sans assistance (âgés environ de six mois) et âgés de moins de 36 mois ou ayant un poids maximum de 15 kg (33 lb), selon la première éventualité. Le montage doit être effectué par un adulte.

⚠ WARNING: Schwere oder tödliche Verletzungen vermeiden. Nicht in Fahrzeugen benutzen. Dieses Produkt ist nur für Kinder geeignet, die ohne Hilfestellung sitzen können (etwa im Alter von sechs Monaten) und bis zu 36 Monate alt sind oder maximal 15 kg (33 lb) wiegen, je nachdem, was eher eintritt. Der Zusammenbau muss von einem Erwachsenen vorgenommen werden.

⚠ AOSTRZEŻENIE: Zapobiegaj poważnym obrażeniom lub śmierci. Nie używaj w pojazdach mechanicznych. Produkt jest przeznaczony wyłącznie dla dzieci, które potrafią siedzieć samodzielnie (około 6 miesięcy) i do 36 miesiąca życia lub do maksymalnej masy ciała 15 kg (33 lb), w zależności od tego, co nastąpi wcześniej. Wymagany montaż przez osobę dorosłą.

⚠ AVERTISSEMENT: Evitare lesioni gravi o morte. Non usare in veicoli a motore. Il prodotto è destinato esclusivamente a bambini in grado di rimanere seduti senza aiuto (da circa sei mesi di età) fino al raggiungimento dei 36 mesi o del peso di 15 kg (33 lb). Il montaggio deve essere effettuato da un adulto.

⚠ AVERTISSEMENT: togliere tutti i materiali di imballaggio e fissaggio prima di dare il prodotto al bambino. Conservare la confezione per riferimento futuro. Contiene informazioni importanti. Esclusivamente a uso mono-familiare. I nostri prodotti sono soggetti a continui miglioramenti e aggiornamenti. Le illustrazioni sulla confezione possono a volte risultare diverse dal prodotto contenuto all'interno.

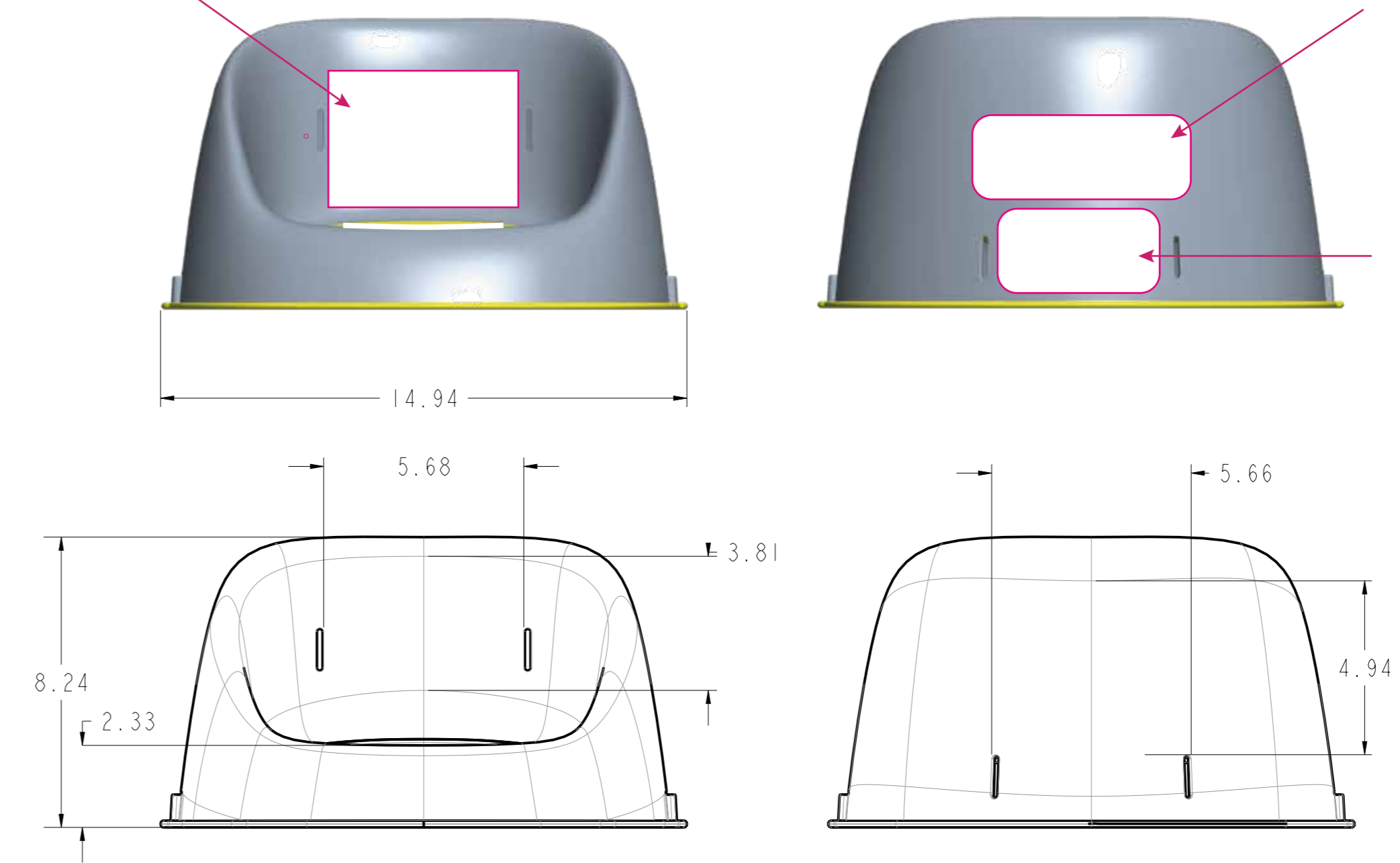
BACK STICKER **C** = 125mm x 65mm

BOOSTER PLACEMENT GUIDELINES

FRONT STICKER **A** placement

BACK STICKER **B** placement

BACK STICKER **C** placement



kids2™

File Name: 16987_EU_STK050924.ai
 Brand: ingenuity
 Category: Mealtime
 Product Name: Simplicity Seat™ - Grey
 Package Designer:
 Product Manager: XXXXXXXX
 Engineer: XXXXXXXX
 Languages: XXXXXXXX
 Dimensions: N/A see spec

Packaging Prints
 PMS 353 C plus CMYK
 L*81.64 a*-39.47 b*14.56

pressSIGN CMYK 1 Spot_Colourbar_ISO 12647-2 Coated White Backing v6_labels_below i1Pro Contrast Bars.eps

pressSIGN CMYK 1 Spot_Colourbar_ISO 12647-2 Coated White Backing v6_labels_below.eps

There are two color bars on this proof and in the art file. One to be used with X-rite I1 Pro Spectrophotometer. The other can be used with most other spectrophotometers. Printers must repeat one of the two color bars all the way across the width (gripper edge) of the press sheets on sample runs and production runs. Failure to comply will result in the remaking of film and/or plates at your cost. 数码稿以及设计文件包含了两种色带。一种适用于X-rite (爱色丽) I1 Pro 分光光度计, 另一种适用于其它大部分的分光光度计。在打样或者批量生产时, 印刷厂必须选择其中一种色带并重复添加直到覆盖整张纸的宽度(叼口边)。没有按照上述要求而导致重新出菲林、出版的费用将由印刷厂承担。