

# FRONT/SIDE STICKER A = 8.5in x 5.7in



# BACK STICKER C = 4.9in x 2.55in



# BACK STICKER B = 13.82in x 2.55in

**⚠️ WARNING:** EN Prevent serious injury or death. Do not use in motor vehicles. This product is intended only for children who can sit unaided (approximately six months of age) and up to 36 months or a maximum weight of 33lbs / 15kg, whichever comes first. Adult assembly required. **IMPORTANT:** Remove all packaging and fasteners before giving product to child. Retain this package and instruction sheet for future reference. It contains important information. For single family use only. As an ongoing process, we are constantly improving and updating our products. Pictures on this package may sometimes differ from the product enclosed.

**⚠️ ADVERTENCIA:** ES Evite lesiones graves o la muerte. No use el producto en vehículos de motor. Este producto se diseñó solo para niños que pueden sentarse sin ayuda (aproximadamente a los seis meses de edad) y hasta de 36 meses de edad o de un peso máximo de 15 kg (33 lb), lo que suceda primero. Se requiere el armado por parte de un adulto. **IMPORTANTE:** Retire toda la envoltura y los sujetadores antes de entregar el producto al niño. Conserve esta hoja de instrucciones y la envoltura para referencia futura. Contiene información importante. Para uso familiar únicamente. Como parte de un proceso continuo, mejoramos y actualizamos constantemente nuestros productos. A veces, las imágenes de este paquete pueden ser diferentes del producto que se encuentra en el interior.

**⚠️ AVERTISSEMENT:** FR Éviter tout risque d'accident grave ou de décès. Ce produit est uniquement destiné aux enfants pouvant se tenir assis sans assistance (âgés environ de six mois) et âgés de moins de 36 mois ou ayant un poids maximum de 15 kg (33 lbs), selon la première éventualité. Le montage doit être effectué par un adulte. **IMPORTANT:** Retirez l'ensemble de l'emballage et toutes les agrafes avant de remettre le produit à l'enfant. Veuillez conserver cet emballage et la notice afin de pouvoir les consulter ultérieurement. Il contient des informations importantes. Pour un usage familial uniquement. Dans le cadre d'un processus continu, nous améliorons et actualisons constamment nos produits. Les illustrations figurant sur cet emballage peuvent parfois différer du produit qu'il contient.

**⚠️ WARNING:** DE Verletzungen vermeiden. Nicht in Fahrzeugen benutzen. Dieses Produkt ist nur für Kinder geeignet, die ohne Hilfestellung sitzen können (etwa im Alter von sechs Monaten) und bis zu 36 Monate alt sind oder maximal 15 kg (33 lb) wiegen, je nachdem, was eher eintritt. Der Zusammenbau muss von einem Erwachsenen vorgenommen werden. **WICHTIG:** Entfernen Sie sämtliches Verpackungsmaterial und alle Befestigungselemente, bevor das Produkt von Kindern verwendet wird. Verpackung und Anleitungsblatt bitte zur späteren Bezugnahme aufbewahren. Sie enthält wichtige Informationen. Nur innerhalb einer Familie verwenden. Wir nehmen fortlaufend Verbesserungen und Aktualisierungen an unseren Produkten vor. Abbildungen auf dieser Verpackung weichen manchmal von den darin befindlichen Produkten ab.

**⚠️ AOSTRZEŻENIE:** PL Zapobiegaj poważnym obrażeniom lub śmierci. Nie używaj w pojazdach mechanicznych. Produkt jest przeznaczony wyłącznie dla dzieci, które potrafią siedzieć samodzielnie (około 6 miesięcy życia) i do 36. miesiąca życia lub do maksymalnej masy ciała 15 kg (33 lb), w zależności od tego, co nastąpi wcześniej. Wymagany montaż przez osobę dorosłą. **WAŻNE:** Przed podaniem produktu dziecku należy usunąć wszystkie elementy opakowania i elementy mocujące. Opakowanie i instrukcje należy zachować na przyszłość. Zawiera ono ważne informacje. Wyłącznie do użytku przez jedną rodzinę. Nieustannie ulepszamy i aktualizujemy nasze produkty. Zdjęcia na opakowaniu mogą czasami różnić się od załączonego produktu.

**⚠️ AVERTISSEMENT:** IT Per evitare lesioni gravi o morte. Non usare in veicoli a motore. Il prodotto è destinato esclusivamente a bambini in grado di rimanere seduti senza aiuto (da circa sei mesi di età) fino al raggiungimento dei 36 mesi o del peso di 15 kg (33 lb). Il montaggio deve essere effettuato da un adulto. **IMPORTANTE:** togliere tutti i materiali di imballaggio e fissaggio prima di dare il prodotto al bambino. Conservare la confezione e il foglio delle istruzioni per riferimenti futuri. Contiene informazioni importanti. Esclusivamente a uso mono-familiare. I nostri prodotti sono soggetti a continui miglioramenti e aggiornamenti. Le illustrazioni sulla confezione possono a volte risultare diverse dal prodotto contenuto all'interno.

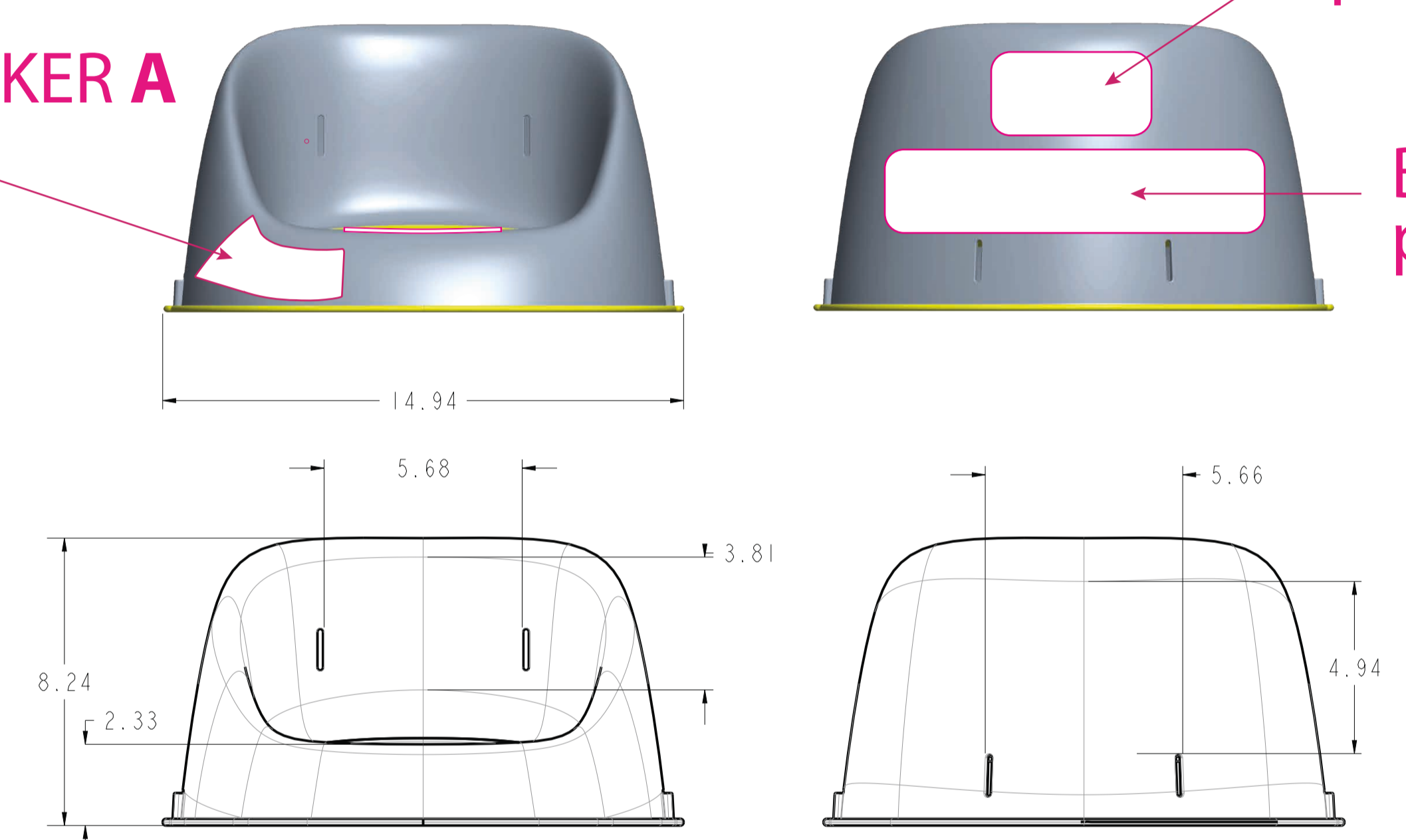
**⚠️ WAARSCHUWING:** NL Voorkom ernstig letsel of overlijden. Niet in motorvoertuigen gebruiken. Dit product is alleen bedoeld voor kinderen die zelfstandig kunnen zitten (ongeveer zes maanden oud) en tot 36 maanden of een maximumgewicht van 15 kg. Montage door volwassenen vereist. **BELANGRIJK:** Verwijder alle verpakking en bevestigingsmateriaal voordat je het product aan een kind geeft. Bewaar deze verpakking en de gebruiksaanwijzing voor later gebruik. Het bevat belangrijke informatie. Alleen voor gebruik door één gezin. Wij verbeteren en vernieuwen onze producten continu. Afbeeldingen op deze verpakking kunnen soms afwijken van het bijgevoegde product.

# BOOSTER PLACEMENT GUIDELINES

FRONT STICKER A placement

BACK STICKER C placement

BACK STICKER B placement



**kids2? Kids?**

**File Name:** 17451\_EU\_7L\_PL021325  
**Brand:** DISNEY  
**Category:** Booster  
**Product Name:** Cars Booster  
**Product Designer:** Nureen  
**Product Manager:**  
**Engineer:** Enter Name  
**Languages:** Languages on Package 7  
**Dimensions:** see die line

**Packaging Prints CMYK**

--	--	--	--

pressSIGN CMYK\_Colourbar\_ISO 12647-2 Coated White Backing v6\_labels\_below i1Pro Contrast Bars.eps

pressSIGN CMYK\_Colourbar\_ISO 12647-2 Coated White Backing v6\_labels\_below.eps

There are two color bars on this proof and in the art file. One to be used with X-rite i1 Pro Spectrophotometer. The other can be used with most other spectrophotometers. Printers must repeat one of the two color bars all the way across the width (gripper edge) of the press sheets on sample runs and production runs. Failure to comply will result in the remaking of film and/or plates at your cost. 数码稿以及设计文件包含了两种色带。一种适用于X-rite (爱色丽) I1 Pro 分光光度计, 另一种适用于其它大部分的分光光度计。在打样或者批量生产时, 印刷厂必须选择其中一种色带并重复添加直到覆盖整张纸的宽度(叼口边)。没有按照上述要求而导致重新出菲林、出版的费用将由印刷厂承担。