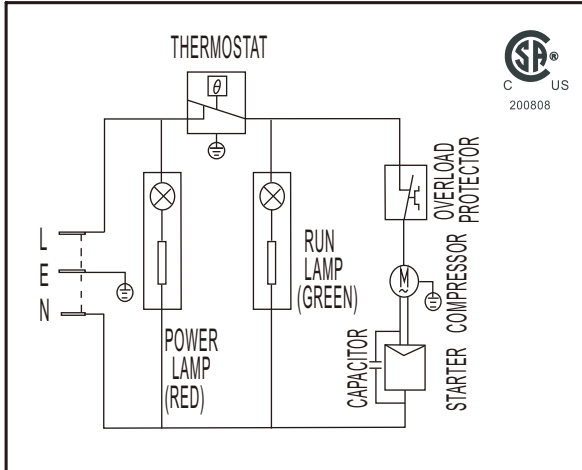


Avanti

CF35F2G

CHEST FREEZER
CONGELADOR HORIZONTAL
CONGÉLATEUR HORIZONTAL

CONFORMS TO UL STD
60335-2-24 / 60335-1
CERTIFIED TO CSA
STD. C22.2 NO.
60335-2-24 / 60335-1
CONFORMES AUX STD
UL 60335-2-24 / 60335-1
CERTIFIÉ STD CSA
C22.2 NO 60335-2-24 / 60335-1



SPECIFICATIONS / SPÉCIFICATIONS

DESIGN PRESSURE / PRESSION DE CALCUL

HIGH SIDE EXTRÉMITÉ SUPÉRIEURE	160	PSI
LOW SIDE EXTRÉMITÉ INFÉRIEURE	68	PSI
REFRIGERANT RÉFRIGÉRE	R600A	
AMOUNT MONTANT	1.83	Oz
RATED VOLTAGE TENSION ÉVALUÉE	115V	AC
RATED FREQUENCY FRÉQUENCE ÉVALUÉE	60	Hz
RATED CURRENT COURANT ÉVALUÉE	1.2	A
NET WEIGHT POIDS NET	50.7	Lbs
MANUFACTURED FABRIQUÉ		

FREE STANDING INSTALLATION ONLY
INSTALLATION AUTOPORTANTE SEULEMONT

MADE IN CHINA
FABRIQUE EN CHINE

IN THE EVENT OF SERVICE NEEDS CALL THE CUSTOMER HOTLINE 1-800-220-5570
EN CAS DE PROBLÈME, APPELER AU 1-800-220-5570 (ANGLAIS)

Prop. 65 Warning for California Residents



WARNING

Cancer and Reproductive Harm -
www.P65Warnings.ca.gov