

## Superior Tool®

### SuperRing® Replacement Closet Flange

Bride de placard de remplacement SuperRing®  
Brida de repuesto para armario SuperRing®

**WARNING:** Cancer and Reproductive Harm  
-- www.P65Warnings.ca.gov

**AVERTISSEMENT:** Peut causer le cancer et une malfonction des organes de la reproduction -- www.P65Warnings.ca.gov

**ADVERTENCIA:** Cáncer y daño al sistema reproductivo -- www.P65Warnings.ca.gov

**Superior Tool®**  
Naperville, IL 60563  
superiortool.com  
© 2023 Superior Tool Company

**MADE IN U.S.A.**  
Fabriqué aux États-Unis  
Hecho en EE.UU.  
23018-12/23



#### For Solvent Welded Steel / Plastic Combo and Plastic Closet Rings

- If possible, remove remaining portion of corroded and broken ring. If that portion cannot be removed, mount SuperRing® on top of it.
- Apply a small bead of RTV silicone sealant to the underside of the SuperRing that will mount on top of old ring. Set SuperRing on top of remaining portion of old ring. Note old location, if possible, of old toilet bolt slots.
- The length of the bolt slots in the SuperRing allows for some centering of toilet. Secure the SuperRing to wood or concrete sub-floor with screws and anchors.

#### For Cast Iron Rings

- Mount SuperRing on top of the old cast iron ring. Drill holes in any remaining portion of cast iron ring that corresponds with holes in SuperRing.
  - Apply bead of RTV silicone sealant to underside of SuperRing. Large gaps or spaces around or underneath the closet ring can be filled with any quick setting type grouts, cements, etc.
- Note:** When setting toilet, use a wax bowl ring with plastic flange.

#### Pour les combos en acier / plastique soudés au solvant et les anneaux en placard en plastique

- Si possible, retirez la partie restante de l'anneau corrodé et cassé. Si cette partie ne peut pas être retirée, montez le SuperRing® dessus.
- Appliquez un petit cordon de mastic silicone RTV sur la face inférieure du SuperRing qui sera monté sur l'ancien anneau. Placez le SuperRing sur la partie restante de l'ancien anneau. Notez l'ancien emplacement, si possible, des anciennes fentes pour boulons de toilettes.
- La longueur des fentes pour boulons du SuperRing permet un certain centrage des toilettes. Fixez le SuperRing au sous-plancher en bois ou en béton avec des vis et des chevilles.

#### Pour anneaux en fonte

- Montez le SuperRing® sur l'ancien anneau en fonte. Percez des trous dans toute partie restante

de l'anneau en fonte qui correspond aux trous du SuperRing.

- Appliquez un cordon de mastic silicone RTV sur la face inférieure du SuperRing. Les grands espaces ou espaces autour ou sous l'anneau du placard peuvent être remplis avec n'importe quel coulis, ciment, etc. à prise rapide.
- Remarque :** lors de l'installation des toilettes, utilisez un anneau de cuvette en cire avec une bride en plastique.

#### Para anillos combinados de acero / plástico soldados con solvente y anillos de armario de plástico

- Si es posible, retire la porción restante del anillo corrodido y roto. Si esa parte no se puede quitar, monte SuperRing® encima.
- Aplique una pequeña gota de sellador de silicona RTV en la parte inferior del SuperRing que se montará encima del anillo antiguo. Coloque SuperRing encima de la parte restante del anillo antiguo. Anote la ubicación anterior, si es posible, de las ranuras de los pernos del inodoro antiguos.
- La longitud de las ranuras de los pernos en el SuperRing permite centrar un poco el inodoro. Asegure el SuperRing al subsuelo de madera u hormigón con tornillos y anclajes.

#### Para anillos de hierro fundido

- Monte SuperRing encima del antiguo anillo de hierro fundido. Taladre agujeros en cualquier porción restante del anillo de hierro fundido que corresponda con los agujeros en SuperRing.
  - Aplique una gota de sellador de silicona RTV en la parte inferior de SuperRing. Los huecos o espacios grandes alrededor o debajo del anillo del armario se pueden rellenar con cualquier tipo de lechada, cemento, etc. de fraguado rápido.
- Nota:** Al instalar el inodoro, utilice un anillo de cera con brida de plástico.



21015

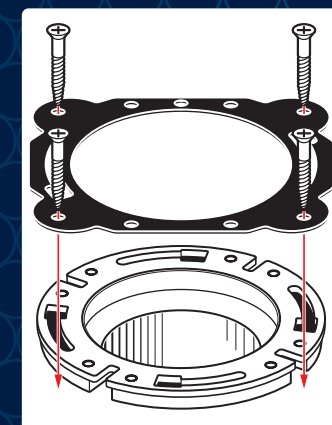
# Superior Tool®



21015

## SuperRing® Replacement Closet Flange

Bride de placard de remplacement SuperRing®  
Brida de repuesto para armario SuperRing®



Repair water leaks around toilet base  
Slotted to fit 1/4" or 5/16" toilet mounting bolts

Réparer les fuites d'eau autour de la base des toilettes  
Fente pour s'adapter aux boulons de montage des toilettes de 1/4" ou 5/16"

Reparar fugas de agua alrededor de la base del inodoro  
Ranurado para adaptarse a pernos de montaje de inodoro de 1/4" o 5/16"



TOILET™

