

ingenuity™

17439/17484-EU



Simplicity Seat™ Easy-Clean Booster

Booster Seat • Silla Alta De Refuerzo Para Niño
Chaise Haute À Installer Sur Une Chaise • Kinderstuhl
Fotelik podwyższający • Seggiolino • Boosterzitie

ingenuitybaby.com

ENGLISH

IMPORTANT! READ CAREFULLY AND KEEP FOR FUTURE REFERENCE

WARNING

Children have suffered head injuries, including skull fractures, after falling with or from booster seats.

- Always use the restraint system and ensure it is correctly fitted. Adjust to fit snugly.
- This product is intended only for children who can sit unaided (minimum six months of age) and up to 36 months or a maximum weight of 33lbs./15kg., whichever comes first.
- Always use the chair attachment system and ensure it is correctly fitted before use. Always secure the product to the chair using the bottom and back attachment straps.
- Never use on a seat that does not have a seat back. Do NOT use the product on a pedestal chair, swivel chair, rocking chair, stool, bench or any other nonadult four legged chair.
- Always check the security and the stability of the product on the adult chair before use.
- Ensure that the adult chair supporting the product is placed in a position where the child is not able to use its feet to push against the table or any other structure as this can cause the tip over of the adult chair supporting the product.
- Never allow child to push away from table.
- Never lift and carry child in the product.
- Stay near and watch your child during use. Never leave the child unattended.
- Do not use on an adult chair unless at the seat bottom is at least 16.5" (42 cm) wide and 15.5" (39 cm) deep, and the seat back is at least 8.5" (22 cm) tall.
- ALWAYS follow the manufacturer's instructions
- To avoid burns, keep the child away from hot liquids, ranges, radiators, space heaters, fireplaces, and any other hot surfaces.
- To avoid strangulation, never place near a window with cords for blinds or drapes.
- To avoid injuries caused by falls or by access to dangerous items, position product away from solid structures, benches, furniture, walls, and electrical cords.
- Prevent serious injury or death. Do not use this product in motor vehicles.
- Do not use this product if it is damaged, broken, torn, or has missing parts.
- Do not use this product unless all components are correctly fitted and adjusted.

IMPORTANT

- Adult assembly required
- Please read all instructions before assembly and use of the product.
- Care should be taken in unpacking and assembly.
- Examine product frequently for damaged, missing, or loose parts.
- DO NOT use if any parts are missing, damaged, or broken.
- Contact Kids2 for replacement parts and instructions if needed. Never substitute parts

Care and Cleaning

Plastic Parts – Wipe clean with damp cloth and mild soap. Air dry. Do not immerse in water.

Harness/Straps – Machine wash with cold water, gentle cycle. No bleach. Air Dry.

ESPAÑOL

¡IMPORTANTE! LEER DETENIDAMENTE Y CONSERVAR PARA REFERENCIA FUTURA

ADVERTENCIA

Algunos niños han sufrido lesiones graves en la cabeza, incluso fracturas de cráneo al caer con o desde asientos elevadores.

- Utilizar siempre los sistemas de retención del niño y de sujeción de la silla. Ajústelos hasta que queden firmes.
- Este producto se diseñó solo para niños que pueden sentarse sin ayuda (aproximadamente a los seis meses de edad) y hasta de 36 meses de edad o de un peso máximo de 15 kg (33 lb), lo que suceda primero.
- Garantizar que el sistema de sujeción de la silla está correctamente instalado y ajustado antes de la utilización. Siempre asegure el producto a la silla para adultos usando las correas de fijación inferior y posterior.
- Nunca lo use en sillas que no tienen respaldo. NO use el producto sobre una silla con pata central, una silla giratoria, una silla mecedora, un banquito, un banco o cualquier otra silla de cuatro patas que no sea para adultos.
- Verificar siempre la seguridad y la estabilidad del asiento montado en la silla antes de la utilización.
- Asegúrese de que la silla para adultos que sostiene el producto se encuentre en una posición en la que el niño no pueda usar los pies para empujar contra la mesa o cualquier otra estructura, ya que esto puede hacer caer la silla para adultos que sostiene el producto.
- Nunca permita que el niño se empuje apoyándose en la mesa.
- Nunca levante o cargue al niño en el producto.
- Permanezca cerca y supervise al niño mientras utilice el producto.
No dejar nunca al niño desatendido.
- No lo use en sillas para adultos, a menos que la parte inferior del asiento tenga, por lo menos, 42 cm (16.5 pulgadas) de ancho y 39 cm (15,5 pulgadas) de profundidad y que el respaldo tenga, por lo menos, 22 cm (8.5 pulgadas) de alto.
- SIEMPRE siga las instrucciones del fabricante.
- Para evitar quemaduras, mantenga al niño alejado de líquidos calientes, cocinas, radiadores, calentadores, hogares y cualquier otra superficie caliente.
- Para evitar el estrangulamiento, nunca coloque el producto cerca de una ventana con cordones de cortinas o persianas.
- Para evitar lesiones provocadas por caídas y por tener acceso a artículos peligrosos, coloque el producto lejos de estructuras sólidas, bancos, muebles, paredes y cables eléctricos.
- Evite lesiones graves o la muerte. No use este producto en vehículos de motor.
No use este producto en vehículos de motor.
- No use este producto si está dañado, roto, rasgado o si le faltan piezas.
- No use este producto a menos que todos los componentes estén colocados y ajustados correctamente.

IMPORTANTE

- Se requiere el armado por parte de un adulto.
- Por favor lea todas las instrucciones antes de armar y usar el producto.
- Se debe tener cuidado al desempacar y armar el producto.
- Examine el producto con frecuencia para controlar que no haya piezas dañadas, faltantes ni flojas.
- NO lo utilice si se extravía, daña o rompe alguna pieza.
- De ser necesario, contacte a Kids2 para obtener piezas de repuesto e instrucciones. Nunca sustituya las piezas.

Cuidado y limpieza

Partes de plástico – Limpie con un paño húmedo y jabón suave. Deje secar al aire. No sumerja en agua.

Arnés/Correas – Lave en lavadora con agua fría y ciclo suave. No use blanqueador. Deje secar al aire.

FRANÇAIS

IMPORTANT! LIRE ATTENTIVEMENT ET CONSERVER POUR UNE CONSULTATION ULTERIEURE



AVERTISSEMENT

Des enfants ont subi des blessures à la tête y compris des fractures crâniennes en tombant de ou avec leur réhausseur de chaise.

- Toujours utiliser le système de retenue et s'assurer qu'il est correctement ajusté. Les sangles doivent être bien ajustées.
- Ce produit est uniquement destiné aux enfants pouvant se tenir assis sans assistance (âgés au minimum de 6 mois) et âgés de moins de 36 mois ou ayant un poids maximum de 15 kg (33 lbs), selon la première éventualité.
- Toujours utiliser le système d'attache à la chaise et s'assurer qu'il est correctement ajusté.
- Ne jamais utiliser sur un siège ne possédant pas de dossier. Ne PAS utiliser le produit sur une chaise haute, tournante ou sur un rocking-chair, un tabouret de bar, un banc ou une chaise à quatre pieds non prévue pour un usage par des adultes.
- Toujours vérifier la sûreté et la stabilité du produit sur la chaise pour adulte avant son utilisation.
- Vérifiez que la chaise pour adulte qui supporte le produit soit placée de façon à ce que l'enfant ne puisse pas utiliser ses pieds pour pousser contre la table ou toute autre structure, ce qui pourrait entraîner la chute de la chaise pour adulte supportant le produit.
- Ne jamais laisser l'enfant pousser sur la table pour éloigner sa chaise.
- Ne jamais soulever et transporter l'enfant dans le produit.
- Restez proche de votre enfant et surveillez-le pendant l'utilisation. Ne jamais laisser l'enfant sans surveillance.
- Ne pas utiliser sur une chaise d'adulte à moins que l'assise ne mesure au moins 42 cm (16,5 po) de largeur et 39 cm (15,5 po) de profondeur, et que le dossier fasse au moins 22 cm (8,5 po) de hauteur.
- TOUJOURS suivre les instructions du fabricant.
- Pour éviter les brûlures, maintenez l'enfant à distance des liquides chauds, cuisinières, radiateurs, poêles, cheminées et de toute autre surface chaude.
- Pour éviter l'étranglement, ne le placez jamais près d'une fenêtre dotée de cordons de stores ou de rideaux.
- Pour éviter les blessures causées par les chutes ou par l'accès à des objets dangereux, placez le produit loin des structures solides, des bancs, des meubles, des murs et des fils électriques.
- Éviter tout risque d'accident grave ou de décès. N'utilisez pas ce produit dans un véhicule automobile.
- N'utilisez pas ce produit si une partie est cassée, abîmée, déchirée ou manquante.
- N'utilisez ce produit que si tous les composants sont correctement fixés et réglés.

IMPORTANT

- Le montage doit être effectué par un adulte
- Veuillez lire toutes les instructions avant le montage et l'utilisation de ce produit.
- Prendre toutes les précautions requises lors du déballage et du montage.
- Examiner régulièrement le produit afin de vérifier qu'aucune pièce n'est endommagée, manquante ou mal fixée.
- NE PAS utiliser le produit s'il manque des pièces ou si elles sont endommagées ou cassées.
- Si nécessaire, contactez Kids2 pour obtenir des pièces de rechange et des instructions. Ne jamais substituer de pièces

Entretien et nettoyage

Pièces de plastique – Essuyer à l'aide d'un chiffon imbibé d'eau et d'un détergent doux. Séchage à l'air libre. Ne pas plonger dans l'eau.

Harnais / Bretelles – Lavage en machine à l'eau froide, cycle délicat. Javel interdite. Séchage à l'air libre.

DEUTSCH

WICHTIG! AUFMERKSAM DURCHLESEN UND FÜR SPÄTERES NACHSCHLAGEN AUFBEWAHREN

WARNUNG

Kinder haben Kopfverletzungen erlitten, einschließlich Schädelfrakturen, nachdem sie mit oder aus Kindersitzen gefallen sind.

- Verwenden Sie immer das Rückhaltesystem und stellen Sie sicher, dass es ordnungsgemäß befestigt ist. Die Gurte für einen sicheren Sitz am Baby anpassen.
- Dieses Produkt ist nur für Kinder geeignet, die ohne Hilfestellung sitzen können (etwa im Alter von sechs Monaten) und bis zu 36 Monate alt sind oder maximal 15 kg/33 lb wiegen, je nachdem, was eher eintritt.
- Verwenden Sie immer das System zur Befestigung am Stuhl und stellen Sie vor Gebrauch sicher, dass es ordnungsgemäß befestigt ist. Das Produkt immer mittels der unteren und hinteren Befestigungsgurte am Erwachsenenstuhl befestigen.
- Niemals an einem Stuhl ohne Rückenlehne verwenden. Das Produkt NICHT auf Tulpenstühlen, Drehstühlen, Schaukelstühlen, Barhockern, Bänken oder anderen vierbeinigen Stühlen, die nicht für Erwachsene gedacht sind, verwenden.
- Überprüfen Sie vor der Verwendung immer die Sicherheit und Stabilität des fertig am Stuhl montierten Produktes.
- Sicherstellen, dass der Erwachsenenstuhl, auf den das Produkt gestellt wird, so platziert ist, dass das Kind nicht mit den Füßen gegen den Tisch oder eine andere Struktur drücken kann. Denn dadurch kann der Erwachsenenstuhl, auf dem das Produkt steht, umkippen.
- Dem Kind niemals erlauben, sich vom Tisch wegzuschieben.
- Niemals das Kind heben und tragen, während es sich im Produkt befindet.
- Bleiben Sie während der Benutzung in der Nähe und passen Sie auf Ihr Kind auf. Lassen Sie das Kind niemals unbeaufsichtigt.
- Nicht an einem Erwachsenenstuhl verwenden, sofern die Sitzfläche nicht mindestens 42 cm (16.5 Zoll) breit, 39 cm (15,5 Zoll) tief und die Rückenlehne nicht mindestens 22 cm (8.5 Zoll) hoch ist.
- Befolgen Sie IMMER die Anweisungen des Herstellers.
- Um Verbrennungen zu vermeiden, halten Sie das Kind von heißen Flüssigkeiten, Herden, Heizkörpern, Heizlüftern, Kaminen und allen anderen heißen Oberflächen fern.
- Stellen Sie den Stuhl, um Strangulieren zu vermeiden, niemals in die Nähe eines Fensters, an dem Rollo- oder Gardinenschnüre hängen.
- Um Verletzungen durch Stürze und Zugriff auf gefährliche Gegenstände zu vermeiden, sollten Sie das Produkt nicht in die Nähe von festen Gegenständen, Bänken, Möbeln, Wänden und Elektroleitungen stellen.
- Vermeiden Sie schwere oder tödliche Verletzungen. Dieses Produkt ist nicht für die Nutzung in Fahrzeugen gedacht.
- Benutzen Sie dieses Produkt nicht, wenn es beschädigt, zerbrochen oder eingerissen ist oder wenn Teile fehlen.
- Benutzen Sie dieses Produkt nicht, wenn nicht alle Komponenten sicher angepasst und eingestellt sind.

WICHTIG

- Der Zusammenbau muss von einem Erwachsenen vorgenommen werden.
- Die Anleitung vor dem Zusammenbau und Gebrauch sorgfältig durchlesen.
- Beim Auspacken und Zusammenbau sorgfältig vorgehen.
- Das Produkt regelmäßig auf beschädigte, fehlende oder lockere Teile überprüfen.
- NICHT verwenden, wenn Teile fehlen, beschädigt oder kaputt sind.
- Bitte wenden Sie sich an Kids2, wenn Ersatzteile oder Anleitungen benötigt werden. Ersetzen Sie niemals Originalteile durch andere Teile.

Pflege und Reinigung

Plastikteile/Schaumeinsatz – Mit einem feuchten Tuch und mildem Reinigungsmittel abwischen. An der Luft trocknen lassen. Nicht in Wasser eintauchen.

Kabelbaum / Gurte – Im Schongang mit kaltem Wasser in der Waschmaschine waschen. Kein Bleichmittel verwenden. An der Luft trocknen lassen.

POLSKIE

WAŻNE! PRZECZYTAĆ UWAŻNIE I ZACHOWAĆ W CELU POWOŁANIA SIĘ W PRZYSZŁOŚCI

OSTRZEŻENIE

Dzieci cierpiały na urazy głowy, w tym pęknięcia czaszki po upadku z fotelika lub z fotelikiem podwyższającym.

- Zawsze używaj systemu zabezpieczającego i upewnij się, że jest on prawidłowo zamocowany. Odpowiednio dopasuj szelki do dziecka.
- Produkt jest przeznaczony tylko dla dzieci, które mogą siedzieć bez pomocy (minimum sześć miesięcy) i do 36 miesięcy lub maksymalnej wagi 15 kg, gdy dziecko osiągnie jeden z tych punktów.
- Zawsze używaj systemu mocowania na krześle i przed użyciem upewnij się, że jest on prawidłowo zamocowany.
- Zawsze mocuj produkt do krzesła za pomocą dolnych i górnych pasków mocujących.
- Zawsze przed użyciem sprawdź, czy wyrób montowany na krześle zapewnia bezpieczeństwo i jest stabilny
- Zawsze sprawdzaj bezpieczeństwo i stabilność produktu na krześle osoby dorosłej przed użyciem.
- Upewnij się, że krzesło osoby dorosłej z produktem znajduje się w takiej pozycji, by dziecko nie mogło odepchnąć się nogami od stołu i innej struktury, gdyż może wtedy przechylić krzesło.
- Nigdy nie pozwalaj dziecku odpychać się od stołu.
- Nigdy nie podnoś ani nie noś dziecka w produkcie.
- Podczas używania należy pozostać w pobliżu, by nadzorować dziecko. Nigdy nie pozostawiaj dziecka bez opieki.
- Nie używaj na krześle osoby dorosłej, chyba, że szerokość siedziska wynosi co najmniej 42 cm i głębokość 39 cm a oparcie ma wysokość co najmniej 22 cm.
- ZAWSZE przestrzegaj instrukcji producenta.
- Aby uniknąć oparzeń, pilnuj, by dziecko nie zbliżało się do gorących płynów, grzejników, piecyków grzewczych, kominków, lub innych rozgrzanych powierzchni.
- Aby uniknąć uduszenia, nigdy nie umieszczaj w pobliżu okna ze sznurkami do rolet lub zasłon.
- Aby uniknąć obrażeń na skutek upadku lub sięgnięcia niebezpiecznych elementów, umieszczaj produkt z dala od dużych struktur, ławek, mebli, ścian i przewodów elektrycznych.
- Staraj się uniknąć poważnych obrażeń lub śmierci. Nie używać produktu w samochodach.
- Nie używać produktu, jeśli jest uszkodzony, zepsuty, podarty lub brakuje w nim elementów.
- Nie używaj produktu, dopóki wszystkie elementy nie są poprawnie zamocowane.

WAŻNE

- Wymagany montaż przez osobę dorosłą.
- Uważnie przeczytaj wszystkie instrukcje przed montażem i używaniem produktu.
- Przy odpakowaniu i montażu należy zachować ostrożność.
- Regularnie sprawdzaj, czy produkt nie jest uszkodzony, czy nie brakuje żadnych części lub czy nie są one poluzowane.
- NIE używać, jeśli brakuje części, jeśli są uszkodzone lub zepsute.
- Skontaktować się z Kids2, w celu wymiany części i instrukcji, jeśli jest to konieczne. Nigdy nie zastępować części.

Czyszczenie i konserwacja

Części plastikowe – Wyczyścić wilgotną szmatką z delikatnym mydłem. Suszenie na powietrzu. Nie zanurzać w wodzie.

Upstrząż/pasy – Pranie w pralce w chłodnym, delikatnym cyklu. Nie wybielać. Suszenie na powietrzu.

ITALIANO

IMPORTANTE! LEGGERE ATTENTAMENTE E CONSERVARE PER FUTURO RIFERIMENTO

AVVERTENZA

In seguito alla caduta dal o con il seggiolino, i bambini hanno subito lesioni alla testa, incluse fratture craniche.

- Utilizzare sempre il sistema di ritenuta e assicurarsi che sia correttamente assemblato e regolato. Regolare in modo che risulti ben fissato.
- Il prodotto è destinato esclusivamente a bambini in grado di rimanere seduti senza aiuto (da circa sei mesi di età) fino al raggiungimento dei 36 mesi o del peso di 15 kg (33 lbs).
- Utilizzare sempre il sistema di fissaggio alla sedia e assicurarsi prima dell'uso che sia fissato correttamente. Assicurare sempre alla sedia utilizzando le cinghie sul fondo e sul retro.
- Non utilizzare mai su sedie sprovviste di schienale. NON utilizzare il seggiolino su una sedia con base d'appoggio, una sedia girevole, una sedia a dondolo, una panca o altre sedie a quattro gambe non per adulti.
- Prima dell'uso, verificare sempre la sicurezza e la stabilità del prodotto sulla sedia.
- Accertarsi che la sedia per adulti a supporto del prodotto sia posizionata in modo che il bambino non sia in grado di usare i piedi per spingersi contro il tavolo o qualsiasi altra struttura, in quanto potrebbe ribaltare la sedia per adulti a supporto del prodotto.
- Non lasciare che il bambino spinga il seggiolino per allontanarsi dal tavolo.
- Non sollevare e trasportare mai il bambino nel prodotto.
- Stare vicino al bambino e controllarlo durante l'uso del seggiolone. Non lasciare mai il bambino non sorvegliato. Non lasciare mai il bambino incustodito
- Non usare su una sedia per adulti se la base della seduta non misura almeno 42 cm (16.5 in) di larghezza e 39 cm (15,5 in) di profondità e lo schienale non è alto almeno 22 cm (8.5 in).
- Seguire SEMPRE le istruzioni del produttore
- Per evitare ustioni, tenere il bambino lontano da liquidi caldi, cucine, radiatori, stufe, caminetti e altre superfici calde.
- Per evitare il rischio di strangolamento, non collocare mai il seggiolone vicino a una finestra da cui pendono cordicelle di tende o veneziane.
- Per evitare lesioni causate da cadute e dall'accesso a oggetti pericolosi, posizionare il prodotto lontano da strutture, panchine, mobili e pareti solide e da cavi elettrici.
- Per evitare lesioni gravi o morte. Non usare questo prodotto in veicoli a motore.
- Non usare il prodotto se è danneggiato, rotto o se vi sono parti mancanti.
- Non usare il prodotto a meno che tutti i componenti non siano regolati e adattati correttamente.

IMPORTANTE

- Il montaggio deve essere effettuato da un adulto.
- Si prega di leggere tutte le istruzioni prima di montare ed usare.
- Prestare attenzione durante l'estrazione dalla confezione e il montaggio.
- Esaminare con frequenza il prodotto per accertarsi che non ci siano parti danneggiate, mancanti o allentate.
- Non utilizzare il prodotto se danneggiato o rotto.
- Se necessario, rivolgersi a Kids2 per avere pezzi di ricambio e istruzioni.
Non sostituire mai le parti.

Manutenzione e pulizia

Pulire le parti in plastica e l'inserto in schiuma con un panno umido e un detergente delicato. Lasciare asciugare all'aria. Non immergere in acqua.

Imbracatura / Cinghie – Lavabile in lavatrice con acqua fredda, ciclo delicato. Non candeggiare. Aria secca.

NEDERLANDS

BELANGRIJK! ZORGVULDIG LEZEN EN BEWAREN VOOR TOEKOMSTIG GEBRUIK

WAARSCHUWING

Er zijn kinderen die hoofdverwondingen hebben opgelopen, waaronder schedelbreuken, na een val met of uit BOOSTERZITJES.

- Gebruik het veiligheidstuigje altijd en zorg dat het goed zit. Pas aan zodat het goed past.
- Dit product is alleen bedoeld voor kinderen die zelfstandig kunnen zitten (minimum zes maanden oud) en tot 36 maanden of een maximumgewicht van 15 kg, afhankelijk van wat het eerst gebeurt.
- Gebruik altijd het stoelbevestigingssysteem en zorg ervoor dat het correct gemonteerd is alvorens het te gebruiken. Maak het product altijd vast aan de stoel met behulp van de bevestigingsriemen aan de onderkant en achterkant.
- Gebruik het product nooit op een stoel zonder rugleuning. Gebruik het product NIET op een stoel met één poot, draaistoel, schommelstoel, kruk, bank of een stoel met vier poten die niet geschikt is voor volwassenen.
- Controleer voor gebruik altijd de veiligheid en stabiliteit van het product op de stoel voor volwassenen.
- Zorg ervoor dat de stoel voor volwassenen die het product ondersteunt in een positie staat waarin het kind zijn/haar voeten niet kan gebruiken om tegen de tafel of een andere constructie te duwen, want hierdoor kan de stoel voor volwassenen die het product ondersteunt omvallen.
- Zorg ervoor dat het kind zich niet van de tafel kan afduwen.
- Til en draag het kind nooit in het product.
- Blijf in de buurt van je kind en houd het in de gaten tijdens het gebruik. Laat het kind nooit zonder toezicht achter.
- Niet gebruiken op een stoel voor volwassenen tenzij de onderkant van de zitting minstens 42 cm breed, 39 cm diep en de rugleuning minstens 22 cm hoog is.
- Volg ALTIJD de instructies van de fabrikant.
- Houd het kind uit de buurt van hete vloeistoffen, fornuizen, radiatoren, open haarden en andere hete oppervlakken om brandwonden te voorkomen, kachels, open haarden en andere hete oppervlakken.
- Om wurging te voorkomen, nooit in de buurt van een raam plaats met koorden voor jaloezieën of gordijnen.
- Voorkom letsel door vallen of contact met gevaarlijke voorwerpen, plaats het product uit de buurt van vaste constructies, banken, meubels, muren, en elektrische snoeren.
- Voorkom ernstig letsel of de dood. Gebruik dit product niet in voertuigen.
- Gebruik dit product niet als het beschadigd, gebroken of gescheurd is of als er onderdelen ontbreken.
- Gebruik dit product alleen als alle onderdelen correct zijn gemonteerd en afgesteld.

BELANGRIJK

- Montage door volwassenen vereist.
- Lees alle instructies voor montage en gebruik van het product.
- Wees voorzichtig bij het uitpakken en in elkaar zetten.
- Controleer het product regelmatig op beschadigde, ontbrekende of losse onderdelen.
- NIET gebruiken als er onderdelen ontbreken, beschadigd of kapot zijn.
- Neem indien nodig contact op met Kids2 voor vervangende onderdelen en instructies. Vervang nooit onderdelen.

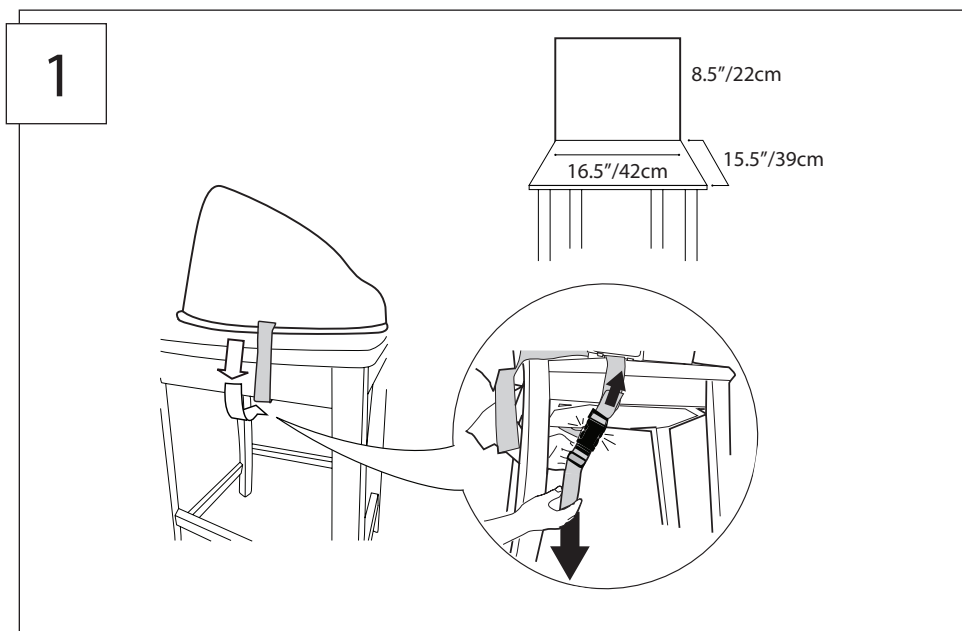
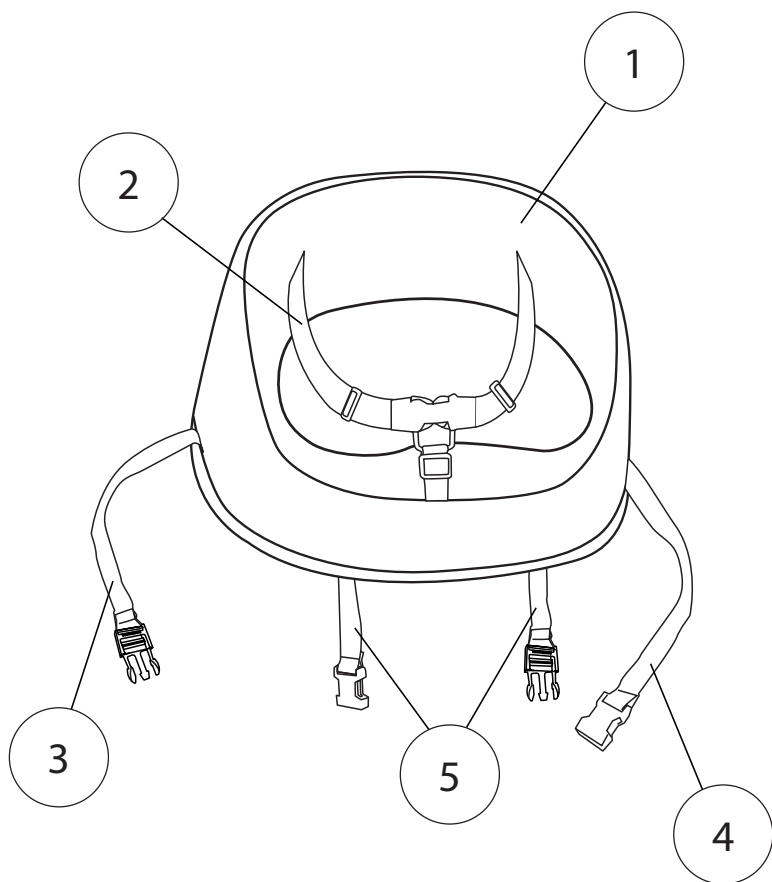
Onderhoud en reiniging

Plastic onderdelen – Reinigen met vochtige doek en milde zeep. Aan de lucht laten drogen. Niet onderdompelen in water.

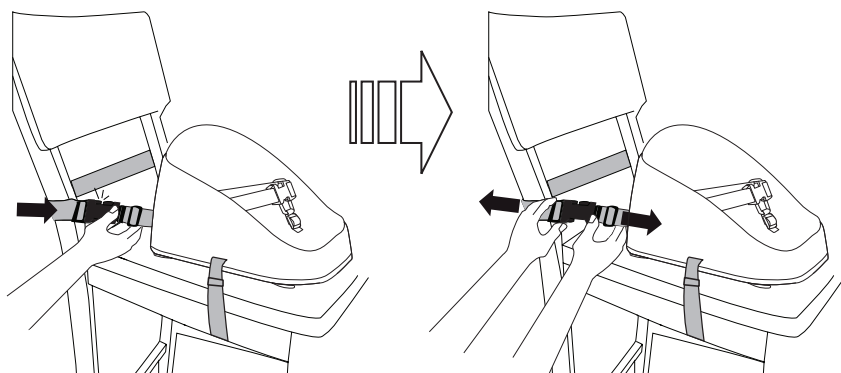
Veiligheidstuigje / riempjes – Machinewas met koud water, zachtjes centrifugeren. Geen bleekmiddel. Drogen aan de lucht.

Parts List and Drawing • Lista de partes y dibujos
Liste de pièces et dessins • Teileliste und Montagezeichnung
Lista części i schemat • Lista de pe a e desenhos • Onderdelenlijst en afbeelding

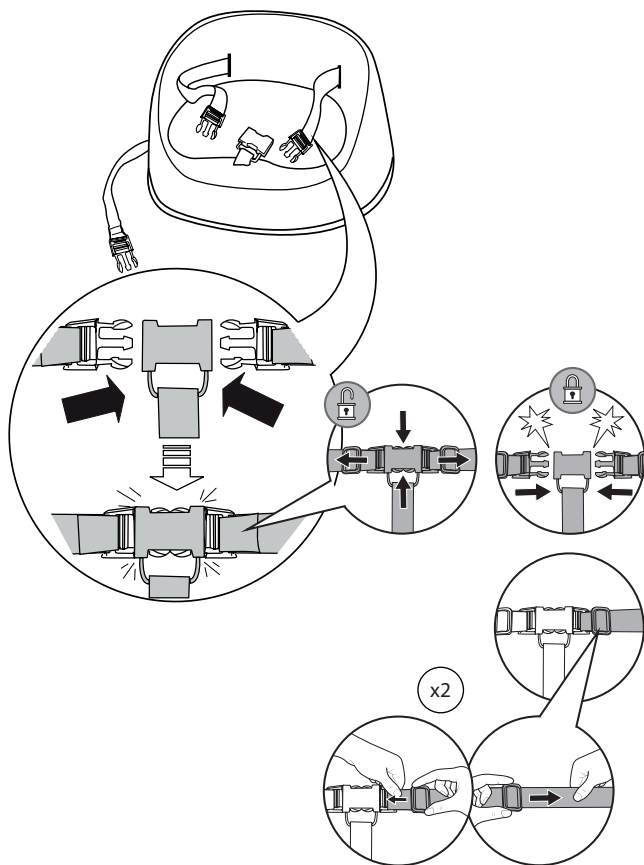
		ENGLISH	ESPAÑOL	FRANÇAIS	DEUTSCH	POLSKIE	ITALIANO	NEDERLANDS
		Parts List	Lista de Partes	Liste des Pièces	Teileliste	Lista części	Elenco dei Componenti	Lista części
No. Nro. N°. Nr. Nr. N. Nr.	Qty. Cant. Qté. Anz. Sztuk. Qtà. Hoeveelheid	Description	Descripción	Description	Beschreibung	Opis	Descrizione	Beschrijving
1	(1)	Base	Base	Base	Basis	Podstawa	Base	Basis
2	(1)	Seat Harness	Arnés de asiento	Harnais de siège	Sitzgurt	Szelki siedziska	Imbracatura del sedile	Veiligheidsstuigje/riempjes
3	(1)	Male Hook Strap	Correa de sujeción/macho	Bande autogrippante/masculin	Karabiner/Hakengurt	Pasek z hakiem męskim	Cinghia con gancio/fermina	Mannelijke haakriem
4	(1)	Female Hook Strap	Correa de sujeción/hembra	Bande autogrippante/féminin	Öse/Hakengurt	Pasek z hakiem żeńskim	Anello per agganciate	Vrouwelijke haakriem
5	(2)	Back Straps	Correa trasera	Sangles de dos	Rückenriemen	Pasy tyłne	Cinghie posteriori	Riempjes aan de achterkant



2



**Using the Seat Restraint • Utilización del sujetador del asiento
Utilisation des sangles de sécurité du siège • Benutzung des
Sitzgurtsystems • Używanie zabezpieczenia siedziska • Uso delle
cinghie di trattenuta del seggiolino • Gebruik van het veiligheidstuigje**





Find us on Facebook and Instagram @ingenuitybaby

Retrouvez-nous sur Facebook et Instagram @ingenuitybaby

Toys • Activity Gyms • Bouncers • Rockers • Swings • Bassinets • Playards
High chairs • Booster Seats

Jouets • Gymnase Activité • Transat • Balancelle • Balancelle • Berceau
Parc de jeu • Chaise Haute • Chaise Haute À Installer Sur Une Chaise

ingenuitybaby.com

MANUFACTURED FOR • FABRIQUÉ POUR **kids2™ Kids II®** ©2025 KIDS2, LLC www.kids2.com/help

KIDS2, LLC ATLANTA, GA USA 30305 • 1-800-230-8190

IMPORTED BY • IMPORTÉ PAR

KIDS2 CANADA CO. PO BOX 54059, RPA LAWRENCE PLAZA, TORONTO, ON. M6A 3B7

KIDS2 AUSTRALIA PTY LIMITED CASTLE HILL, NSW AUSTRALIA 2154 • (02) 9894-1855

KIDS2 JAPAN K.K. c/o ARK Outsourcing KK 4-3-5-704, Ebisu, Shibuya-ku, Tokyo, Japan 150-0013 • (03) 5322-6081

KIDS2 UK LTD. GROUND FLOOR, SUITE A1A, BREAKSPEAR PARK, BREAKSPEAR WAY, HEMEL HEMPSTEAD, HP2 4TZ

• +44 01582 816 080

KIDS2 EUROPE BV 5 KEIZERS, KEIZERSGRACHT 287, 1016 ED AMSTERDAM, NETHERLANDS • +31 20 2410934

KIDS2 US MÉXICO S.A. DE C.V. • (55) 5292-8488

MADE IN CHINA • HECHO EN CHINA • FABRIQUÉ EN CHINE • HERGESTELLT IN CHINA • WYPRODUKOWANO W CHINACH • PRODOTTO IN CINA • GEMAAKT IN CHINA

