

Rosedale Electric Series



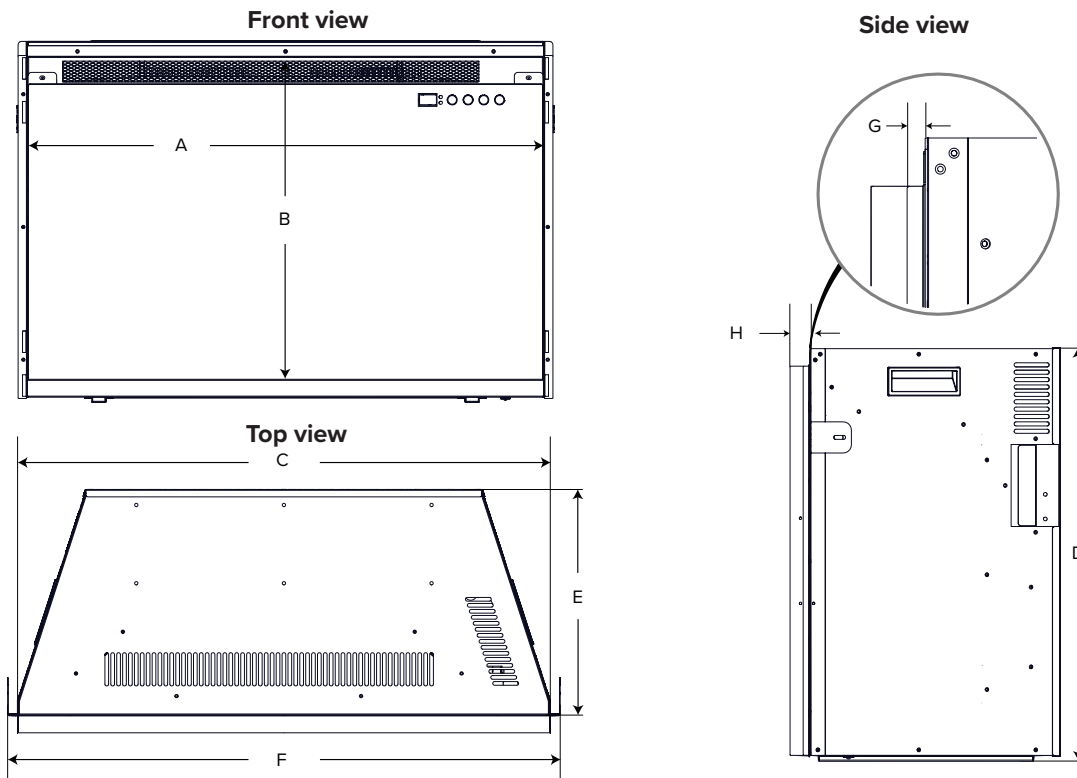
NEFB26H-MF / NEFB29H-MF

Specifications

Description	Type	Voltage	Watts	Amps
Electric Appliance	Build-in only	120 V AC / 240 V AC	MAX 1500 / 3000W	Dedicated 15 AMP Grounded Circuit

Model Dimensions

Model No.	A Viewing Width	B Viewing Height	C Appliance Outside Width	D Appliance Height	E Appliance Depth	F Appliance Outside Tab Width	G Finishing Flange Length (Short)	H Finishing Flange Length (Long)
NEFB26H-MF	26 1/4" (668mm)	14 11/16" (373mm)	26 3/8" (670 mm)	17 1/16" (433 mm)	12 1/16" (306mm)	27 3/8" (696mm)	5/16" (8mm)	15/16" (24mm)
NEFB29H-MF	28 3/8" (720mm)	17 11/16" (449mm)	28 7/16" (722mm)	19 13/16" (503mm)	12 1/16" (306mm)	29 1/2" (749mm)	5/16" (8mm)	15/16" (24mm)



FOR INDOOR USE ONLY
**CERTIFIED TO THE CANADIAN AND AMERICAN NATIONAL STANDARDS:
 CSA 22.2 NO. 46 / UL 2021**

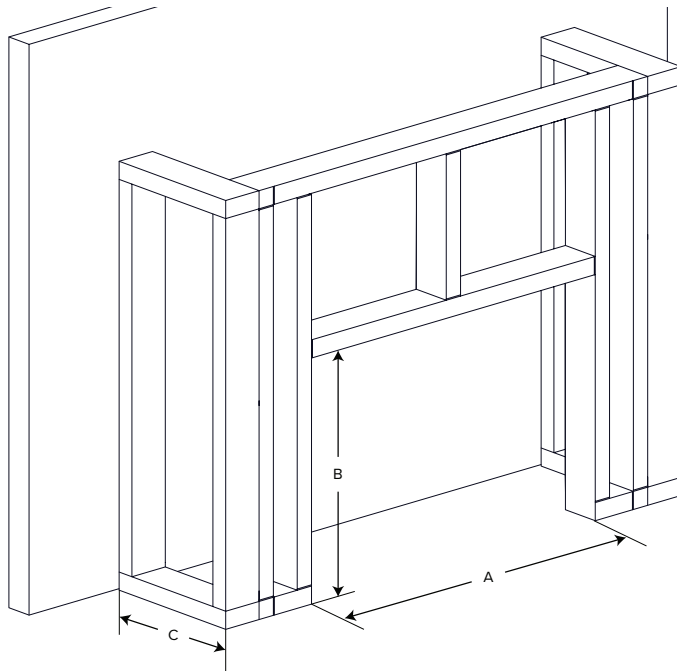
Product information provided is not complete and is subject to change without notice. Please consult the installation manual for the most up to date installation information.



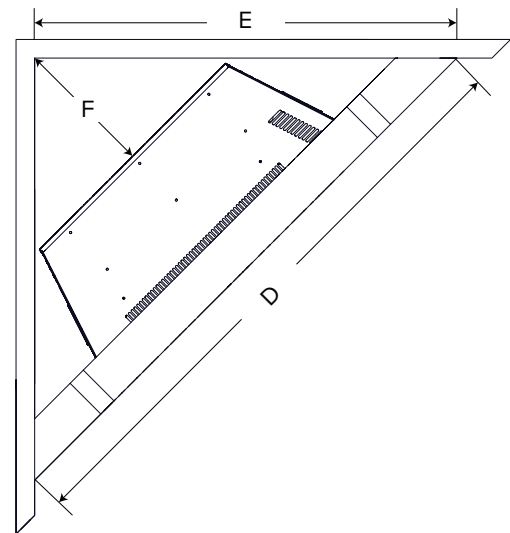
Rough Framing Dimensions - Wall and Corner

Model No.	Wall Framing Dimensions			Corner Framing Dimensions		
	A (Framing Width)	B (Framing Height)	C (Framing Depth)	D	E	F
NEFB26H-MF	27 7/8" (708mm)	17 1/2" (445mm)	12 1/2" (318mm)	45 15/16" (1167mm)	32 1/2" (826mm)	11" (279mm)
NEFB29H-MF	30" (762mm)	20 3/8" (518mm)	12 1/2" (318mm)	48 1/16" (1221mm)	34" (864mm)	12" (306mm)

Wall Framing Dimensions



Corner Framing Dimensions



Installation into Existing Wood Burning Appliance/Opening

Minimum Installation Opening Dimensions of Existing Wood Burning Appliances

Dimensions	NEFB26H-MF	NEFB29H-MF
Width	27" (686mm)	29" (737mm)
Height	18" (457mm)	21" (533mm)
Depth	12 1/2" (318mm)	12 1/2" (318mm)

Maximum Opening Dimensions by Approved Backer Plate SKU

Dimensions	NEFB26H-MF			NEFB29H-MF		
	BK3B2RD	BK4B2RD	TBKOF2RD	BK3B3RD	BK4B3RD	TBKOF3RD
Width	36 1/4" (921mm)	38" (966mm)	48" (1219mm)	38" (965mm)	40" (1016mm)	48" (1219mm)
Height	20 1/4" (514mm)	26 3/8" (670mm)	38" (965mm)	23 1/8" (587mm)	29 1/8" (740mm)	38" (965mm)

Série électrique Rosedale



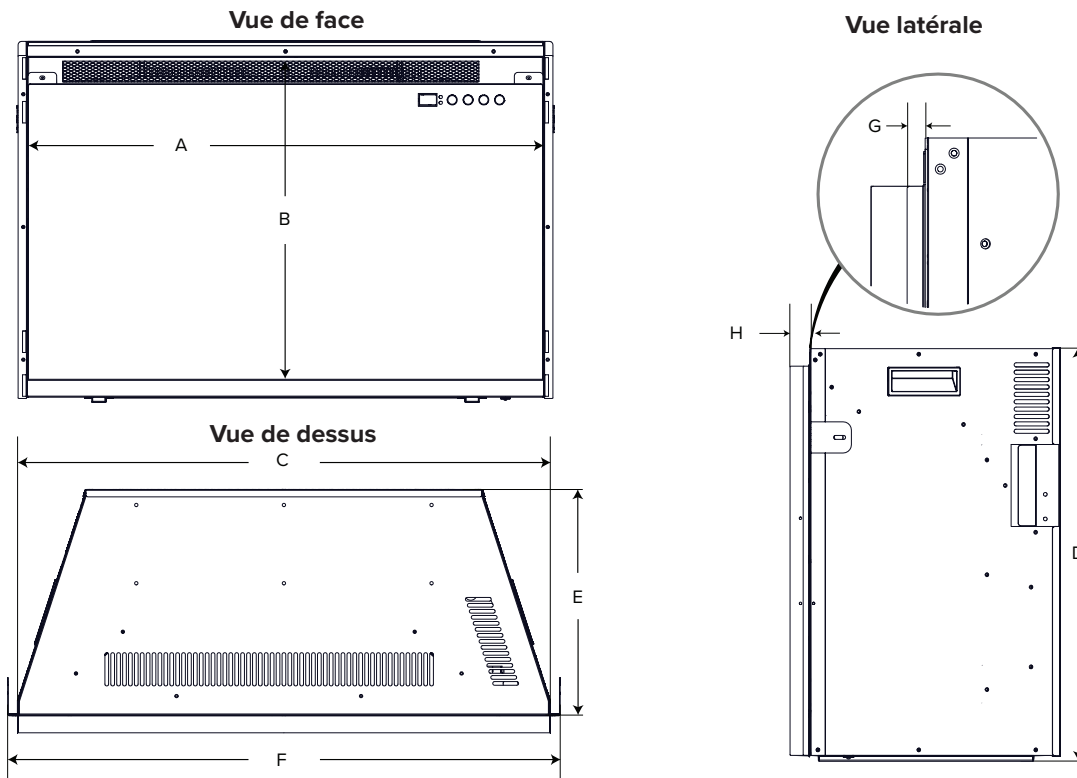
NEFB26H-MF / NEFB29H-MF

Spécifications électriques

Description	Type	Tension	Watts	Courant (A)
Appareil électrique	Encastré seulement	120 V CA / 240 V CA	MAX 1500 / 3000W	Circuit dédié de 15 A mis à la terre

Model Dimensions

No de modèle	A Lar- geur de visionne- ment	B Hauter de visionne- ment	C Largeur extérieure de l'appar- eil	D Hauter de de l'appar- eil	E Appareil Profond- eur	F Largeur de la languette extérieure de l'appareil	G Longueur de la bride de finition (courte)	H Longueur de la bride de finition (longue)
NEFB26H-MF	26 1/4" (668mm)	14 11/16" (373mm)	26 3/8" (670 mm)	17 1/16" (433 mm)	12 1/16" (306mm)	27 3/8" (696mm)	5/16" (8mm)	15/16" (24mm)
NEFB29H-MF	28 3/8" (720mm)	17 11/16" (449mm)	28 7/16" (722mm)	19 13/16" (503mm)	12 1/16" (306mm)	29 1/2" (749mm)	5/16" (8mm)	15/16" (24mm)



POUR USAGE INTÉRIEUR SEULEMENT

HOMOLOGUÉ SELON LES NORMES NATIONALES CANADIENNES ET AMÉRICAINES : CSA 22.2 NO. 46 / UL 2021

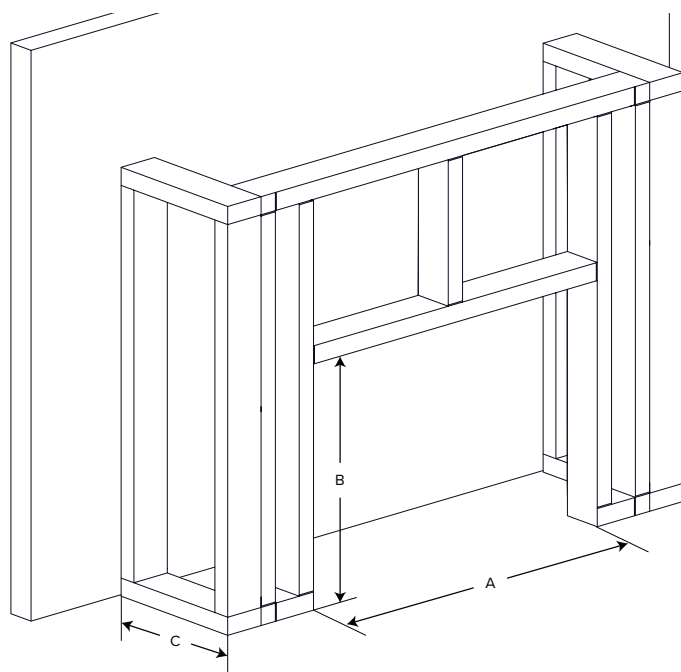
Les informations sur le produit fournies ne sont pas complètes et peuvent être modifiées sans préavis. Veuillez consulter le manuel d'installation pour obtenir les renseignements d'installation les plus récents.



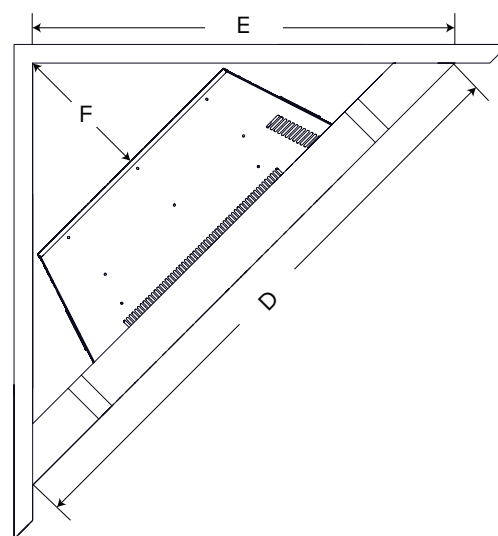
Dimensions de charpente brute – installation murale et en coin

Modèle	Dimensions de l'ossature murale			Dimensions de l'ossature d'angle		
	A (Largeur de l'ossature)	B (Hauteur de l'ossature)	C (Profondeur de l'ossature)	D	E	F
NEFB26H-MF	27 ⁷ / ₈ po (708 mm)	17 ¹ / ₂ po (445 mm)	12 ¹ / ₂ po (318 mm)	45 ¹⁵ / ₁₆ po (1167 mm)	32 ¹ / ₂ po (826 mm)	11 po (279 mm)
NEFB29H-MF	30 po (762 mm)	20 ³ / ₈ po (518 mm)	12 ¹ / ₂ po (318 mm)	48 ¹ / ₁₆ po (1221 mm)	34 po (864 mm)	12 po (306 mm)

Dimensions de l'ossature murale



Dimensions de l'ossature d'angle



Installation dans un appareil/une ouverture à bois existant(e)

Dimensions minimales d'ouverture d'installation des appareils à bois existants

Dimensions	NEFB26H-MF	NEFB29H-MF
Largeur	27 po (686 mm)	29 po (737 mm)
Hauter	18 po (457 mm)	21 po (533 mm)
Profondeur	12 1/2 po (318 mm)	12 1/2 po (318 mm)

Dimensions maximales d'ouverture selon le numéro de produit de la plaque de fond approuvée

Dimensions	NEFB26H-MF			NEFB29H-MF		
	BK3B2RD	BK4B2RD	TBKOF2RD	BK3B3RD	BK4B3RD	TBKOF3RD
Largeur	36 ¹ / ₄ po (921 mm)	38 po (966 mm)	48 po (1219 mm)	38 po (965 mm)	40 po (1016 mm)	48 po (1219 mm)
Hauter	20 ¹ / ₄ po (514 mm)	26 ³ / ₈ po (670 mm)	38 po (965 mm)	23 ¹ / ₈ po (587 mm)	29 ¹ / ₂ po (740 mm)	38 po (965 mm)