

# SMARTCODE™

TOUCHPAD ELECTRONIC LOCKS



Quick Start Guide

3D instructions  
available on



# Welcome to the Weiser family!

This guide will get you up and running  
with your new SmartCode™ Lock

If you have any issues, please visit our  
support center: [Weiserlock.com](http://Weiserlock.com)  
or call us at 1-800-501-9471.

# Table of contents

Parts in the box .....	4
Required tools .....	5
Installation .....	7
Programming guide .....	19

**BEFORE YOU BEGIN**



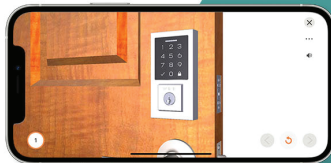
**Scan for easy 3D instructions**

Download the BILT app before you begin

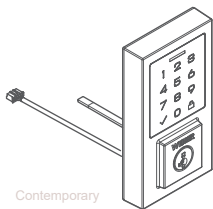
SCAN FOR BILT 3D INSTRUCTIONS



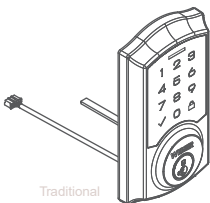
POWERED BY BILT INTELLIGENT INSTRUCTIONS™



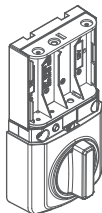
# Parts in the box



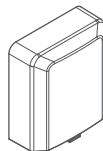
Contemporary



Traditional



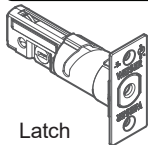
Interior assembly



Interior cover

Exterior assembly

## Step 1



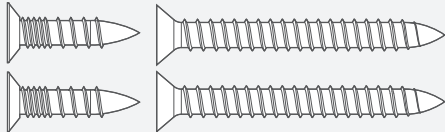
Latch



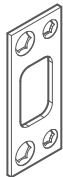
Collar

03809

actual  
size



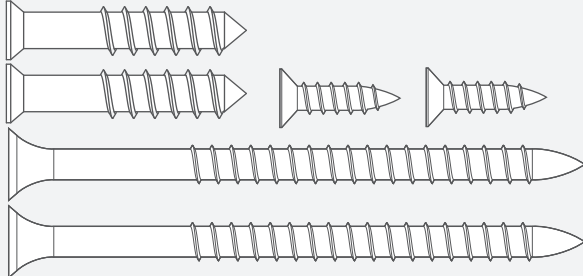
## Step 2



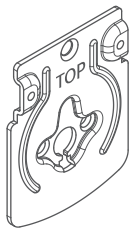
Strike

52531

actual  
size



### Step 3



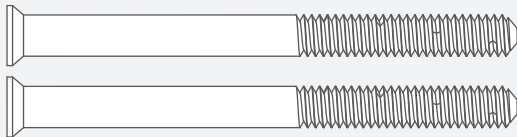
Mounting  
plate



Keys

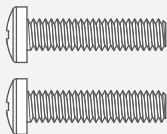
52367

actual  
size



52502

actual  
size



### Step 4




SmartKey™ tool  
with instructions

## Required tools



Philips  
screwdriver

 No electric drills

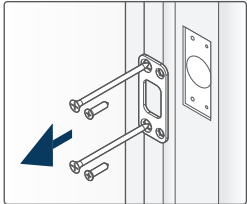
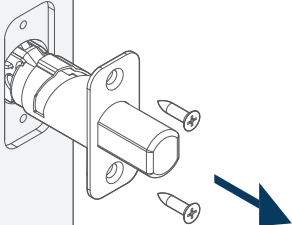
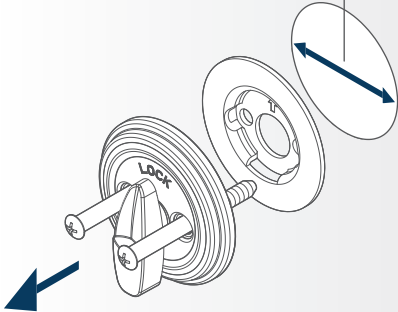
# Installation



# Remove your existing deadbolt and strike

1-3/8" to 1-3/4"  
(35mm - 44mm)

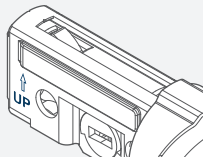
1-1/2" or 2-1/8"  
(38 or 54mm)



If drilling a new door, use the supplied template and instructions available at: [weiserlock.com/doorprep](http://weiserlock.com/doorprep)

# 1 Install the latch

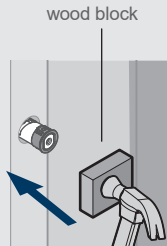
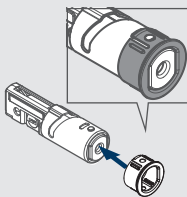
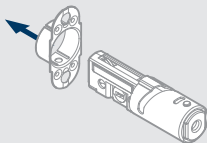
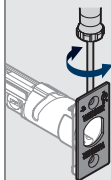
A UP is on top.



B If the rectangle shaped hole is not centered in the door hole, rotate the latch face to extend the latch.



⚠ If your door is not chiseled, install the drive-in collar.

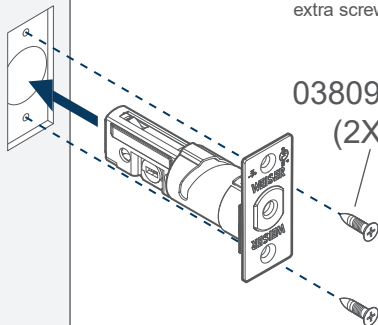


[OUTSIDE]

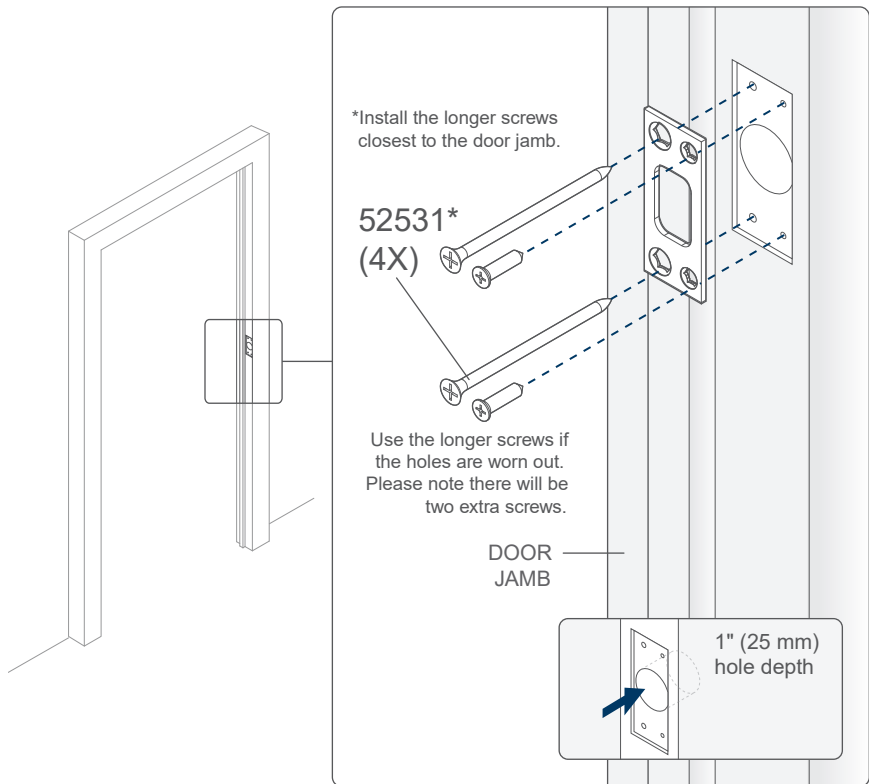
\*Use the longer screws if the holes are worn out.

You will have two extra screws.

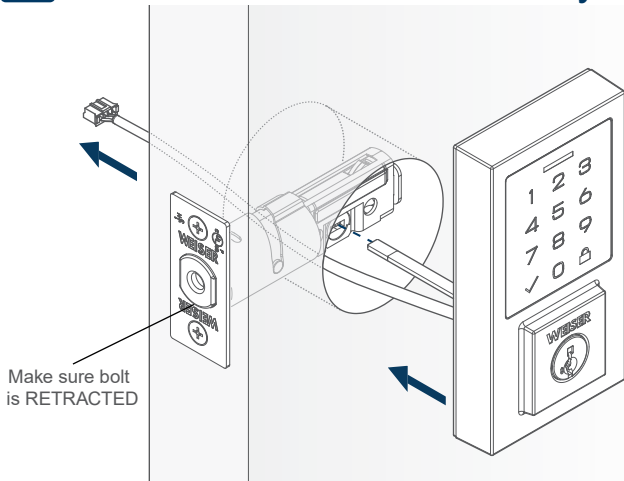
03809\*  
(2X)



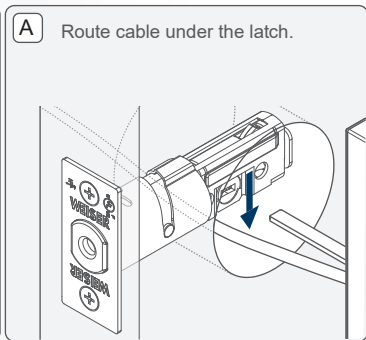
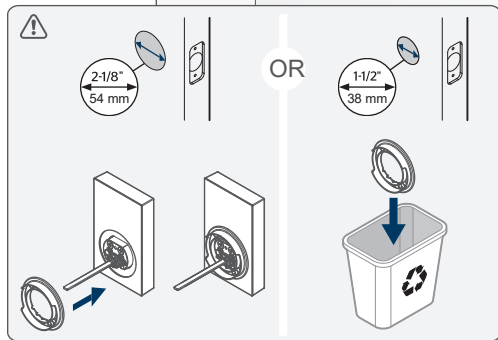
## 2 Install the strike



### 3.1 Install the exterior assembly



[OUTSIDE]



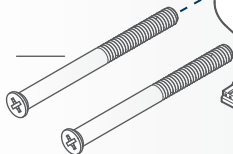
Tighten the screws evenly.  
DO NOT over-tighten.



Keep parallel to  
the door edge

TOP on the  
mounting plate  
should be visible

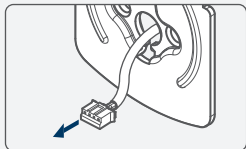
52367  
(2X)



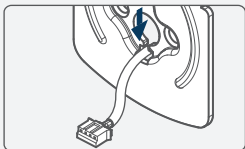
[INSIDE]

Make sure the flat  
blade is centered in the  
mounting plate hole.

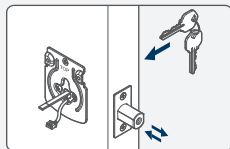
- B** Route the cable  
through the  
center hole of the  
mounting plate.



- C** Push the cable into  
the bottom hole of  
the mounting plate.



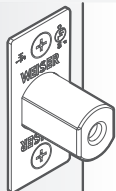
- D** Insert the key and test  
the latch. If the latch  
does not extend or  
retract smoothly, adjust  
the screws. Leave bolt  
LOCKED/EXTENDED.



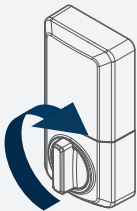
## 3.2 Install the interior assembly



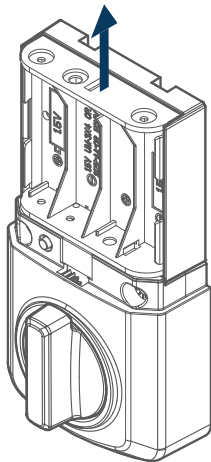
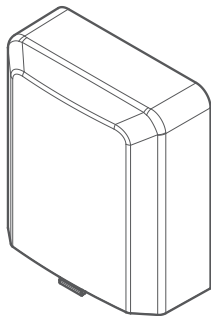
Check to make sure the latch bolt is in the extended/locked position to install the interior assembly.



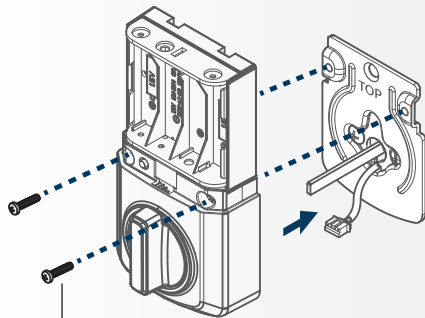
If the turnpiece is not pointing up, rotate the turnpiece until you hear a click.



Remove the interior cover from the interior assembly.



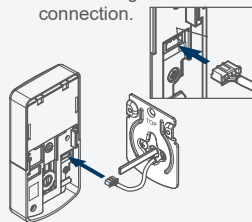
Secure the interior assembly  
onto the mounting plate.



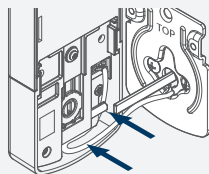
52502  
(2X)

[INSIDE]

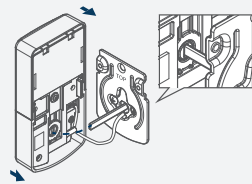
- A** Connect the cable.  
Ensure a tight cable  
connection.



- B** Route cable around  
the side notch and  
bottom of the interior  
assembly.

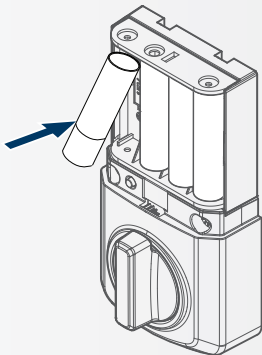


- C** Insert the flat blade  
into the turnpiece shaft.




## 4 Install the AA Batteries

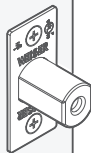
Ensure the door is open while installing batteries.



Note: Batteries are not included

-  Ensure correct polarity. For best results, use new, non-rechargeable Alkaline batteries only.

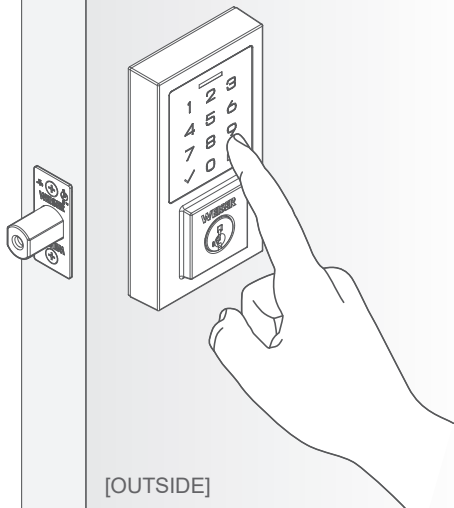
[INSIDE]



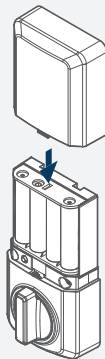
## 5 Add a User Code and Install Cover

Add a User Code per instructions on page 19.

After the first User Code is created, the latch bolt will automatically retract and extend to learn the locking and unlocking direction of the door.



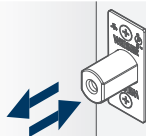
Secure the interior cover onto the interior assembly.



Bolt will extend and retract to learn the orientation of the door.

Keypad will indicate success or failure.

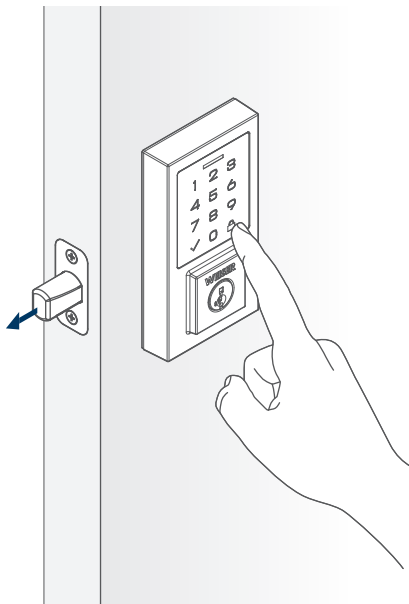
Green: Door handing was successful.  
Red: Door handing was unsuccessful.  
Make sure the interior and batteries are correctly installed.



⚠ Before you can lock or unlock the door a User Code must be created.  
Refer to page 19 for instructions on how to create a User Code.

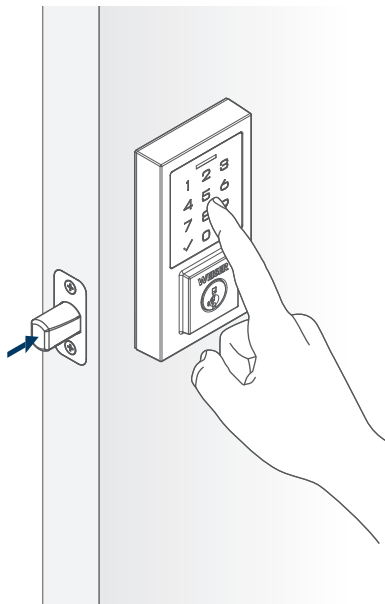
## Locking

To lock your door, press the Lock button. The lock will beep and the keypad will flash amber as the bolt extends.



## Unlocking

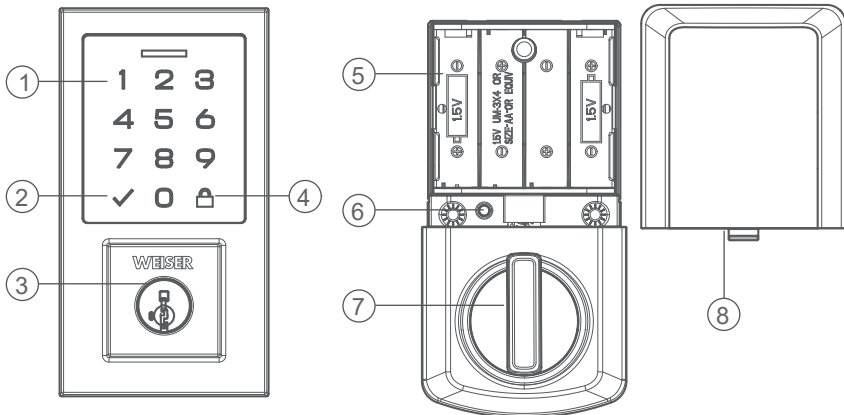
To unlock your door, enter the User Code. The lock will beep and the keypad will flash green and beep twice as the bolt retracts.



# SmartCode™ at a Glance

Exterior

Interior



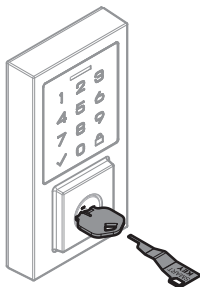
- 1. Number Buttons**  
Used to enter User Codes. Each code must be 4 to 8 digits in length.
- 2. Checkmark**  
Used for programming.
- 3. SmartKey Cylinder**  
Rekeyable cylinder retracts and extends the latch bolt by key from the exterior.
- 4. Lock Button**  
Used for programming, clearing User Code entry errors, lighting up the keypad and locking the door.

- 5. Battery Holder**  
Uses 4 AA Alkaline batteries, 1.5V
- 6. Programming Button**  
Used for programming functions.
- 7. Turnpiece**  
Lock and unlock from the interior.
- 8. Battery Cover**  
Push it upward and outward to replace the batteries.

# SmartKey Re-Keying

Re-key the lock to work with your existing key. See the supplied SmartKey Re-key instructions for more information.

Note: If Auto-Lock is enabled, remove the batteries before re-keying your lock.




## System Alerts

Operation	Lights	Sounds	Explanation	Troubleshoot
Unlock	Flashes GREEN x2	2 beeps	Successful unlock	
	Flashes RED x10	10 beeps	Low battery	Install fresh new batteries
	Flashes RED x 3	3 beeps	Incorrect User Code	Check code, and retry
	Flashes RED x15	15 beeps	Exceed 3 incorrect User Code attempts	Wait 1 minute, check code, and retry
Lock	Flashes AMBER x2	2 beeps	Successful lock	
	Flashes RED x10	10 beeps	Low battery	Install fresh new batteries
	Alternate RED/WHITE Flash x5	5 beeps	Stuck/Jammed bolt	Clear jam and try again
Factory Reset	Flashes GREEN x1	1 beep	Successful	
	Flashes RED x3	3 beeps	Unsuccessful	Retry factory reset steps. Make sure to press the Programming Button one more time within 10 seconds after the long beep.
Programming	Flashes GREEN x1	1 beep	Successful	
	Flashes RED x3	3 beeps	Unsuccessful	Review Programming steps

# Programming

Ensure the door is open before performing any programming.

The programming button is located on the interior chassis below the battery holder (refer to page 17). During programming, if no button is pressed within 5 seconds, the system will time out and you will need to restart the procedure.

Add User Code (UC)	Programming Button → 1 → ✓ → enter UC → ✓
Delete Individual User Codes (UC)	Programming Button → 2 → ✓ → enter UC to delete → ✓ → enter UC to delete → ✓
Add/Change Programming Code (PC)	Programming Button → 3 → ✓ → enter PC → ✓
Delete all User Codes	Programming Button → 4 → ✓ → 4 → ✓
Enable/Disable Audio	Programming Button → 5 → ✓
Enable/Disable User Codes	Programming Button → 6 → ✓
Add One-time User Code	Programming Button → 7 → ✓ → enter one-time UC → ✓
Change Auto-Lock Time Delay	Programming Button → 8 → ✓ → press button for delay → ✓ 1 30 seconds 2 1 minute 3 3 minutes 4 5 minutes 5 10 minutes
Enable/Disable Auto-Lock	Programming Button → 9 → ✓
Door Rehanding	Programming Button → 0 → 
Factory Reset	Press and HOLD Programming Button for 15 seconds → Programming Button again

# Programming Notes

## **Add User Code:**

Up to 50 User Codes can be saved. User Codes should be 4 to 8 digits in length.

For security reasons, the first 4 digits of each User Code must be unique. For example, you are unable to program a User Code 1-2-3-4-5 as well as a User Code 1-2-3-4-6.

Press the lock button before entering your code to light up the keypad at night.

## **Enable/Disable Programming Code:**

Optional: A Programming Code enables you to make programming changes without needing to access the programming button. This is ideal for landlords to allow programming from the outside without access to the interior programming button.

One Programming Code can be saved and should be 4 to 8 digits in length.

The Programming Code can not be the same as any User Code and will not unlock the lock.

To program the lock when the Programming Code is enabled, instead of pressing the programming button, enter the Programming Code, press the checkmark and proceed with the remaining steps on page 19. Repeat the programming steps to disable the Programming Code. Please note once a Programming Code is enabled, the programming button is disabled and can only be used to factory reset the lock.

## **Delete All User Codes:**

Keypad locking function will be disabled when User Codes are deleted. The lock can only be operated manually by key during this time.

## **Enable/Disable Audio:**

LED status indicator will still function once audio is disabled. Repeat the programming steps to enable the audio.

# Programming Notes

## **Enable/Disable User Codes:**

When all User Codes are disabled, all electronic functions will be disabled as well. The door must be locked or unlocked manually with the key. Repeat the programming steps to enable the User Codes.

## **Add One-Time Use Code:**

Up to 10 One-time User Codes can be saved. One-time User Codes should be 4 to 8 digits in length. The One-Time User Code will be deleted automatically after it is used. The same One-Time User Code can be created again after it's used.

## **Change Auto-Lock Time Delay:**

Press the keypad number that corresponds to your time delay preference:

"1": 30 seconds "2": 1 minute "3": 3 minutes "4": 5 minutes "5": 10 minutes

## **Enable/Disable AutoLock:**

The default setting is disabled. Once you enable auto-lock the default setting is set to 30 seconds.

To change the auto lock time delay, see the "Change Auto-Lock Time Delay" programming step.

Repeat the programming steps to disable auto-lock.

## **Door Rehanging Identification:**

Perform this process for the lock to learn the locking and unlocking direction of the door.


This feature is used for the lock to learn the orientation of your door (left- or right-handed). If stuck/jammed bolt error continues to occur after performing this step, please make sure there is no obstruction from strike or door jamb to prevent the bolt from extending.


## **Factory Reset:**

A factory reset will delete all User Codes and change all programming to factory settings.

# Important Safeguards

1. Read all instructions in their entirety.
2. Familiarize yourself with all warning and caution statements.
3. Remind all family members of safety precautions.
4. Always have access to your lock's standard key.
5. If using the Auto-Lock features, make sure you have your smartphone or standard key with you to prevent locking yourself out.
6. Familiarize yourself with the system alerts.
7. Replace low batteries immediately.
8. Dispose of used batteries according to local laws and regulations.

 **WARNING:** This Manufacturer advises that no lock can provide complete security by itself. This lock may be defeated by forcible or technical means, or evaded by entry elsewhere on the property. No lock can substitute for caution, awareness of your environment, and common sense. Builder's hardware is available in multiple performance grades to suit the application. In order to enhance security and reduce risk, you should consult a qualified locksmith or other security professional.

 **CAUTION:** Prevent unauthorized entry. Since anyone with access to the back panel can change the User Codes, you must restrict access to the back panel and routinely check the User Codes to ensure they have not been altered without your knowledge. The use of a programming code can help protect your system's settings.

---

## Regulatory Compliance

This product complies with standards established by the following regulatory bodies:

- Federal Communications Commission (FCC)
- Industry Canada

### FCC

This device complies with Part 15 of the FCC Rules. Operation is subject to the following two conditions:

( 1 ) this device may not cause harmful interference, and ( 2 ) this device must accept any interference received, including interference that may cause undesired operation.

This equipment has been tested and found to comply with the limits for a Class B digital device, pursuant to Part 15 of the FCC Rules. These limits are designed to provide reasonable protection against harmful interference in a residential installation.

This equipment generates, uses, and can radiate radio frequency energy

and, if not installed and used in accordance with the instructions, may cause harmful interference to radio communications. However, there is no guarantee that interference will not occur in a particular installation. If this equipment does cause harmful interference to radio or television reception, which can be determined by turning the equipment off and on, the user is encouraged to try to correct the interference by one or more of the following measures:

- Reorient or relocate the receiving antenna.
- Increase the separation between the equipment and receiver.
- Connect the equipment into an outlet on a circuit different from that to which the receiver is connected.
- Consult the dealer or an experienced radio/TV technician for help.

**IMPORTANT!** Changes or modifications not expressly approved by the manufacturer could void the user's authority to operate the equipment.

### Industry Canada

This device contains licence-exempt transmitter(s)/receiver(s) that comply with Innovation, Science and Economic Development Canada's licence-exempt RSS(s). Operation is subject to the following two conditions: ( 1 ) This device may not cause interference, and ( 2 ) This device must accept any interference, including interference that may cause undesired operation of the device.

# Mesures de protection importantes

1. Lisez toutes les instructions dans leur intégralité.

2. Familiarisez-vous avec tous les avertissements

et mises en garde.

3. Rappelez à tous les membres de la famille les mesures de sécurité.

4. Ayez toujours accès à la clé standard de votre serrure.

- Si vous utilisez les fonctions de verrouillage automatique, assurez-vous d'avoir votre smartphone ou clé standard pour éviter de vous verrouiller.
- Familiarisez-vous avec les alertes du système.
- Remplacez immédiatement les piles faibles.
- lisez les piles usagées conformément aux lois et réglementations locales.



**AVERTISSEMENT:** Ce fabricant tient à vous aviser qu'aucune serrure ne peut à elle seule offrir une sécurité complète. Cette serrure peut être mise hors d'état par la force ou par des moyens techniques ou être contournée par l'utilisation d'un autre bâtiment est offerte dans plusieurs classes de rendement pour s'adapter à l'application. Afin d'augmenter la sécurité et de réduire

les risques, vous devriez consulter un serrurier qualifié ou tout autre professionnel de la sécurité.



**PRECAUCIÓN:** Evite la entrada no autorizada. Dado que cualquier persona con acceso al panel posterior puede cambiar los códigos de usuario, debe restringir el acceso al panel posterior y verificar de forma rutinaria los códigos de usuario para asegurarse de que no se haya alterado sino su conocimiento. El uso de un código de programación puede ayudar a proteger la configuración de su sistema.

## Conformité réglementaire

Ce produit est conforme aux normes

établies par les organismes de

réglementation suivants :

Federal Communications

Commission (FCC)

Industrie Canada

FCC

limites prescrites dans la partie

15 des règlements de la Federal

Communications Commission (FCC)

des États-Unis. Son utilisation

est subordonnée aux conditions

suivantes : ( 1 ) l'appareil ne doit pas

causer d'interférence nuisible, et ( 2 )

il doit accepter toute interférence, y

compris celles qui peuvent causer son

mauvais fonctionnement.

Lors des tests effectués, cet

appareil s'est révélé conforme aux

limites prescrites dans la partie

15 des règlements de la Federal

Communications Commission

(FCC) des États-Unis pour un

appareil numérique de Classe B. Ces

limites ont été fixées pour protéger

raisonnablement les installations

résidentielles contre les interférences

nuisibles. L'appareil produit, utilise et

peut émettre des radioémissions.

Si n'est pas installé et utilisé de la

façon prescrite, il peut brouiller les

communications radio. Il n'est pas

garanti qu'aucune interférence ne

se produira. Si l'appareil brouille

la réception d'une radio ou d'un

téléviseur (pour savoir s'il est à

l'origine du brouillage, il suffit de

l'utilisateur est invité à tenter de

corriger la situation en prenant un

ou plusieurs des mesures

suivantes :

reorienter ou déplacer l'antenne

reçoive;

éloigner davantage l'appareil

émettre du récepteur,

brancher l'appareil dans une

prise reliée à un circuit différent

de celui auquel le récepteur

est relié;

consulter le détaillant ou un

technicien de radiotélévision

expérimenté pour obtenir de

l'aide.

IMF/ORTA/NTI Les modifications

qui n'ont pas été expressément

approuvées par le fabricant

de l'appareil peuvent annuler

l'autorisation d'utiliser l'appareil.

Industrie Canada

L'Émetteur/récepteur exempt

de licence contenu dans le

présent appareil est conforme

aux CNR d'Innovation, Sciences

et Développement économique

Canada applicables aux appareils

radio exempts de licence.

L'exploitation est autorisée aux deux

conditions suivantes : ( 1 ) L'appareil

ne doit pas produire de brouillage;

brouillage radioléctrique subi, même

si le brouillage est susceptible de n

compromettre le fonctionnement.

# Notes de Programmation

**Activer / désactiver les codes utilisateurs :**

Lorsque tous les codes d'utilisateur sont désactivés, toutes les fonctions électroniques seront également désactivées. La porte doit être verrouillée ou déverrouillée manuellement avec la clé. Répétez les étapes de programmation pour activer les codes d'utilisateur.

**Ajouter un code d'utilisateur unique :**

Jusqu'à 10 codes d'utilisateur à usage unique peuvent être enregistrés. Le code d'utilisateur à usage unique doit être composé de 4 à 8 chiffres. Le code à usage unique sera automatiquement supprimé après utilisation. Le même code à usage unique peut être recréé après utilisation.

**Modifier le délai de verrouillage automatique :**

Appuyez sur le chiffre du clavier qui correspond à votre préférence de temporisation : « 1 » : 30 secondes « 2 » : 1 minute « 3 » : 3 minutes « 4 » : 5 minutes « 5 » : 10 minutes

**Activer/désactiver le verrouillage automatique :**

Le paramètre par défaut est désactivé. Après avoir activé le verrouillage automatique, le paramètre par défaut est défini sur 30 secondes.

Pour modifier le délai de verrouillage automatique, reportez-vous à l'étape de programmation « Modifier le délai de verrouillage automatique ».

Répétez les étapes de programmation pour désactiver le verrouillage automatique.

**Identification du renouvellement de la porte :**

Effectuez ce processus pour que la serrure apprenne la direction de verrouillage et de déverrouillage de la porte.

Cette fonction permet à la serrure d'apprendre l'orientation de votre porte (gaucher ou droitier). Si l'erreur de boulon coince / coince continue de se produire après avoir effectué cette étape, assurez-vous qu'il n'y a pas d'obstruction par le loquet ou le montant de la porte pour empêcher le boulon de s'étendre.

**Retour aux paramètres d'usine :**

Une réinitialisation d'usine effacera tous les codes d'utilisateur et changera toute la programmation aux paramètres d'usine.

# Notes de Programmation

## Ajouter un code utilisateur :

Jusqu'à 50 codes utilisateurs peuvent être enregistrés. Les codes d'utilisateur doivent comporter de 4 à 8 chiffres.

Pour des raisons de sécurité, les 4 premiers chiffres de chaque code utilisateur doivent être uniques. Par exemple, vous ne pouvez pas programmer un code utilisateur 1-2-3-4-5 ou un code utilisateur 1-2-3-4-6.

Appuyez sur le bouton de verrouillage avant d'entrer votre code pour éclairer le clavier la nuit.

## Activer / désactiver le code de programmation :

Facilitatif : Un code de programmation vous permet d'effectuer des modifications de programmation sans avoir à accéder au bouton de programmation. Ceci est idéal pour les propriétaires pour permettre la programmation de l'extérieur sans accès au bouton de programmation intérieur.

Vous pouvez enregistrer un code de programmation qui doit comporter de 4 à 8 chiffres.

Le code de programmation ne peut pas être le même que n'importe quel code utilisateur et ne déverrouillera pas la serrure.

Pour programmer le verrouillage lorsque le code de programmation est activé, au lieu d'appuyer sur le bouton de programmation, entrez le code de programmation, appuyez sur la coche et passez aux étapes restantes de la page 19. Répétez les étapes de programmation pour désactiver le code de programmation. Notez qu'une fois qu'un code de programmation est activé, le bouton de programmation est désactivé et ne peut être utilisé que pour réinitialiser le verrouillage d'usine.

## Supprimer tous les codes utilisateurs :

La fonction de verrouillage du clavier sera désactivée lorsque les codes d'utilisateur sont supprimés. La serrure ne peut être actionnée manuellement qu'avec une clé pendant cette période.

## Activer/désactiver l'audio :

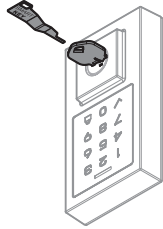
L'indicateur d'état LCD continuera à fonctionner une fois le son éteint. Répétez les étapes de programmation pour activer l'audio.



# Recléage Smartkey

Recléez la serrure pour pouvoir utiliser votre clé existante. Pour plus de renseignements, reportez-vous aux instructions de recléage Smartkey fournies.

Remarque: Si le verrouillage automatique est activé, retirez les piles avant de changer la clé de vos serrures.

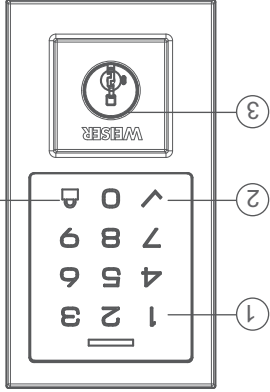


## Alertes de système

Opération	Lumières	Sons	Explication	Dépannage
Déverrouiller	Cliqnote ROUGE x 3	3 bips	Code d'utilisateur incorrect	Veillez vérifier le code et réessayez
	Cliqnote ROUGE x15	15 bips	Dépassez 3 tentatives incorrectes de code utilisateur	Attendez 1 minute, vérifiez le code et réessayez
	Cliqnote AMBRE x2	2 bips	Verrouillage réussi	
	Cliqnote ROUGE x10	10 bips	Batterie faible	Installer piles nouvelles
Fermer	Cliqnote ROUGE/BLANC x5	5 bips	Bouclon coincé	Supprimez le bourrage et réessayez
	Cliqnote en VERT x1	1 bip	À succès	
	Cliqnote ROUGE x3	3 bips	Échoue	Réessayez les étapes de réinitialisation d'usine. Assurez-vous d'appuyer une fois de plus sur le bouton les 10 secondes suivant le long bip.
Retour aux paramètres d'usine	Cliqnote ROUGE x3	3 bips	Échoue	
	Cliqnote en VERT x1	1 bip	À succès	
Programmation	Cliqnote ROUGE x3	3 bips	Échoue	Revoir les étapes de programmation
	Cliqnote en VERT x1	1 bip	À succès	

# Coup d'œil surSmartCode™

Extérieur

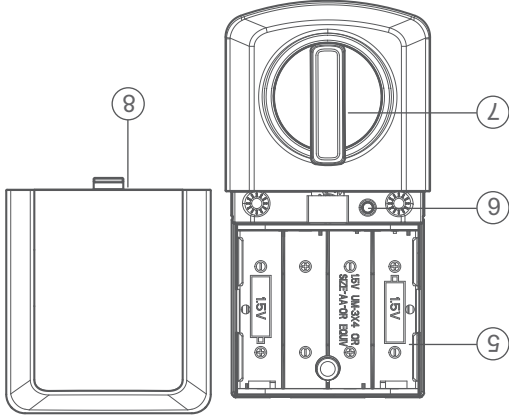


1. Boutons Numériques  
Utilisez pour saisir les codes d'utilisateur. Chaque code doit comporter de 4 à 8 chiffres.
2. Coche

3. Cylindre SmartKey  
Le cylindre à clé se rétracte et étend le loquet à clé de l'extérieur.
4. Bouton de Verrouillage

Utilisé pour la programmation, l'effacement des erreurs de saisie du code utilisateur, l'éclairage du clavier et le verrouillage de la porte.

Intérieur

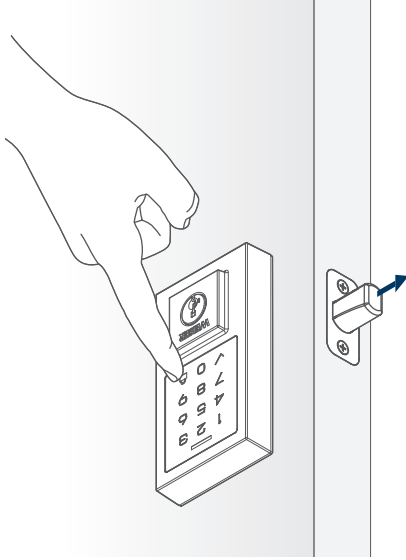


5. Batterie  
Utilisez 4 piles alcalines AA, 1/5
6. Bouton de Programmation des fonctions.  
Utilisé pour programmation des fonctions.
7. Bouton Verrouillage et déverrouillage de l'intérieur.
8. Couverture de la batterie  
Poussez-le vers le haut et vers l'extérieur pour remplacer les piles.

⚠ Avant de pouvoir verrouiller ou déverrouiller la porte, vous devez créer un code d'utilisateur. Voir page 19 pour des instructions sur la façon de créer un code d'utilisateur.

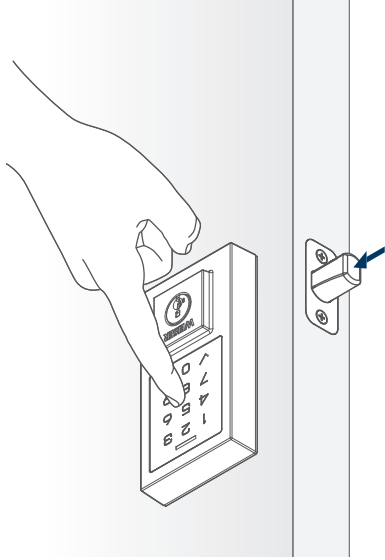
## Verrouillez

Pour verrouiller votre porte, appuyez sur le bouton Verrouiller. La serrure émet un bip et le clavier clignote en orange lorsque le pêne est sorti.



## Déverrouillez

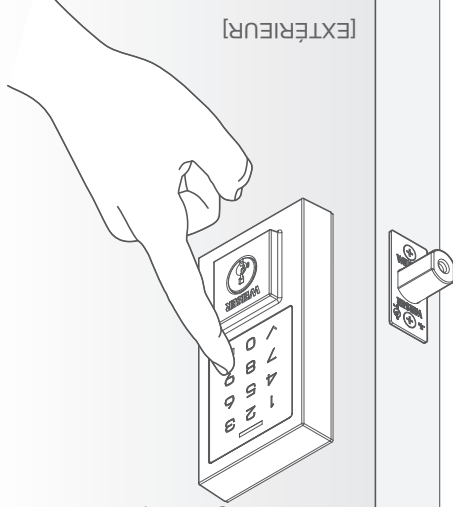
Pour déverrouiller votre porte, entrez le code d'utilisateur. La serrure émettra un bip et le clavier clignotera en vert et émettra deux bips comme le loquet se rétracte.



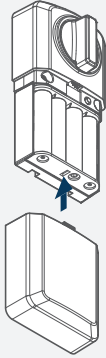
# Ajouter un code d'utilisateur et installer la couverture

Ajoutez un code d'utilisateur selon les instructions de la page 19.

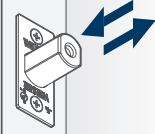
Après le premier code d'utilisateur est créé, le pêne se rétracter automatiquement et étendre pour apprendre le verrouillage et sens de déverrouillage de la porte.



Fixez le couvercle intérieur dans l'ensemble intérieur.

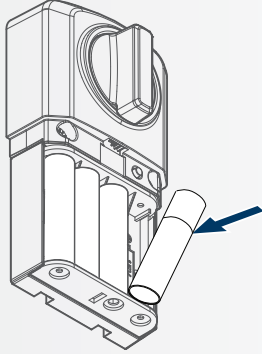


Le loquet se rétracte et s'étire pour apprendre l'orientation de la porte. Vert : À succès. Rouge : Infructueux. Assurez-vous que l'intérieur et les plies sont correctement installés.



## Installez les Piles AA

Assurez-vous que la porte est ouverte pendant l'installation des piles.



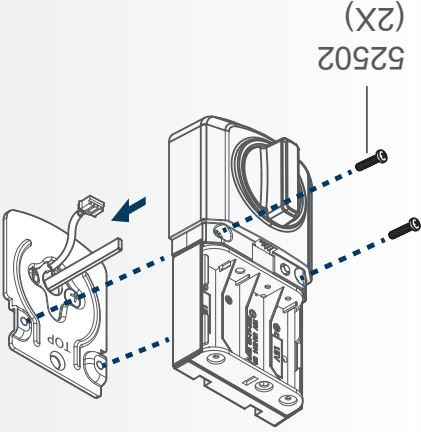
Remarque: les piles ne sont pas incluses

⚠ Assurez-vous que la polarité est correcte. Pour de meilleurs résultats, utilisez uniquement des piles alcalines neuves et non rechargeables.

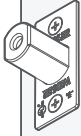
[INTÉRIEUR]



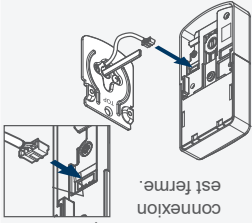
Fixez l'ensemble intérieur sur  
la plaque de montage.



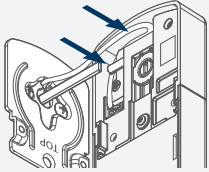
[INTÉRIEUR]



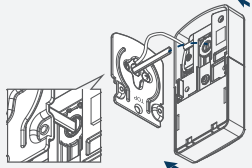
**A** Connectez le câble.  
Assurez-vous que la  
connexion  
est ferme.



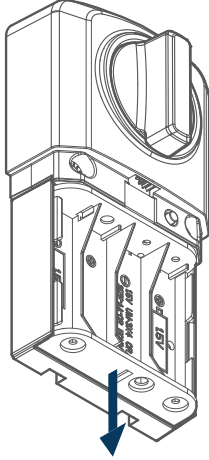
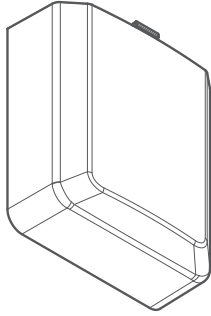
**B** Acheminez le câble  
autour de l'encoche  
latérale et du bas de  
l'assemblage intérieur.



**C** Insérez la lame plate  
dans l'arbre du  
tournequet.

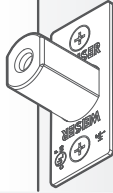


## 3.2 Installer l'assemblage intérieur

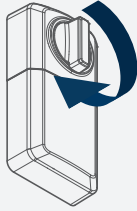


Retirez le couvercle  
intérieur de  
l'ensemble intérieur.

Assurez-vous que le  
loquet est en position  
étendue/verrouillée  
pour installer  
l'ensemble intérieur.



Si le tourneur ne pointe  
pas vers le haut, remettez  
le tourneur en place et  
faites-le pivoter jusqu'à  
entendre un clic.



Serrez les vis uniformément.  
NE serrez PAS trop.



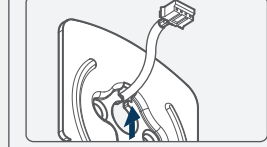
L'étiquette TOP sur la  
plaque de montage  
doit être visible

52367  
(2X)

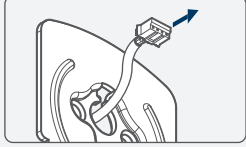
[INTÉRIEUR]

Assurez-vous que la lame plat  
est centrée dans le trou de la  
plaque de montage.

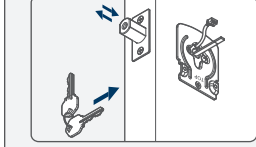
Restez parallèle à le  
bord de la porte.



**B** Faites passer le  
câble dans le trou  
central de la plaque  
de montage.



**C** Poussez le câble dans  
le trou inférieur de la  
plaque de montage.



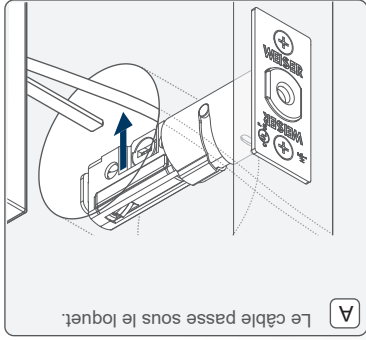
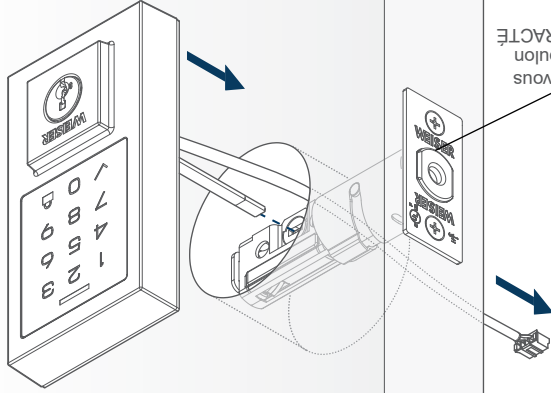
**D** Insérez la clé et testez  
le verrou. Si le verrou ne  
s'étend pas ou ne se rétracte  
pas facilement, ajustez les vis.  
Laissez le loquet VERROUILLE  
/ÉTENDU.



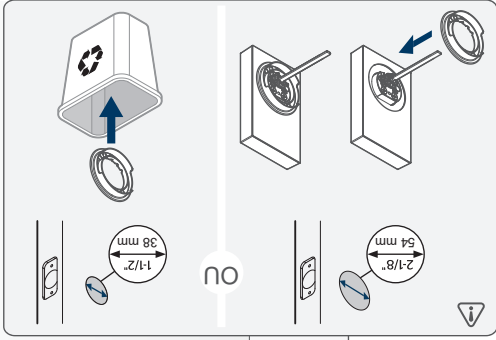
### 3.1 Installer l'assemblage extérieur

Assurez-vous  
que le bouton  
est RÉTRACTÉ

[EXTÉRIEUR]

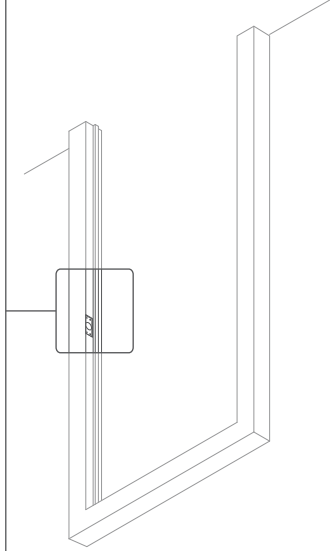
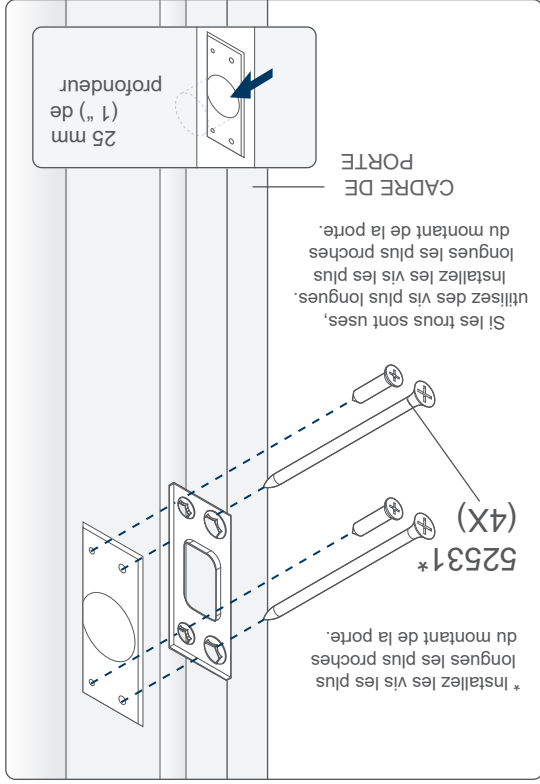


Le câble passe sous le loquet.



NO

## 2 Posez la gâche

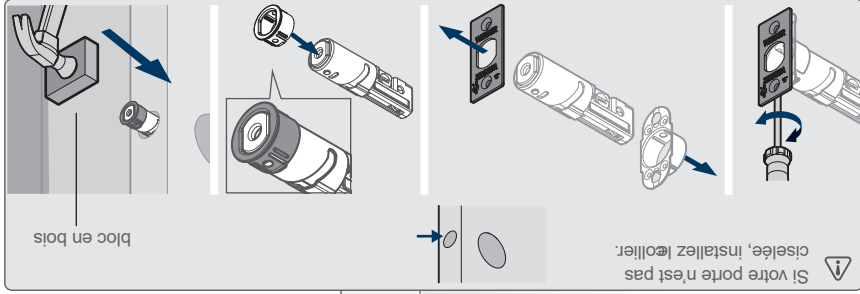
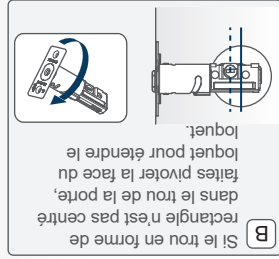
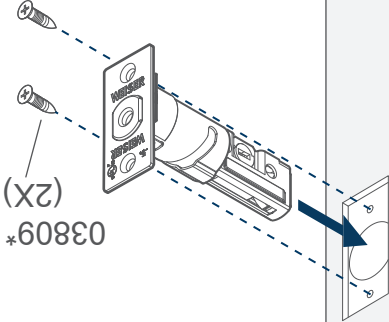


# 1 Posez le pêne demi-tour

[EXTÉRIEUR]

\*Utilisez les vis plus longues si les trous sont usés.  
Vous aurez deux vis supplémentaires.

03809\* (2X)

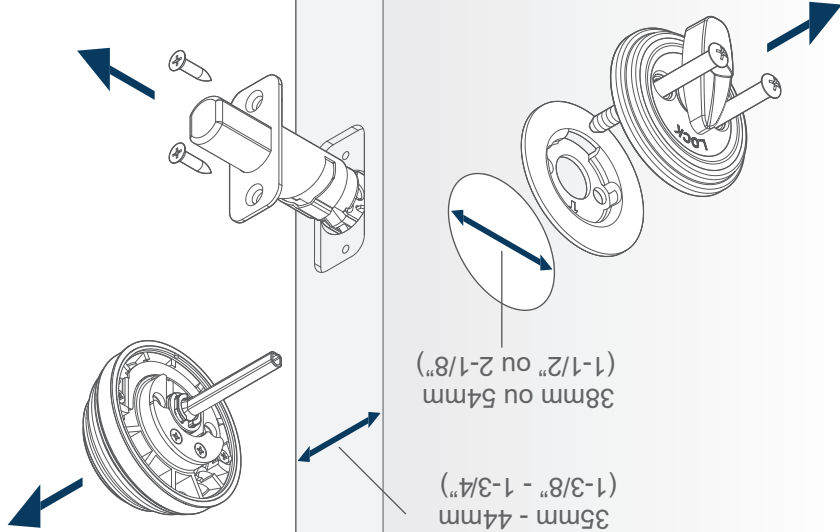


Retirez votre loquet et gâche existant.

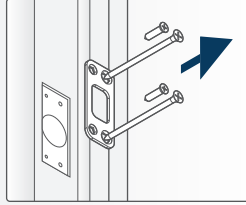
i

35mm - 44mm  
(1-3/8" - 1-3/4")

38mm ou 54mm  
(1-1/2" ou 2-1/8")



Si vous percez une nouvelle  
porte, utilisez le modèle  
fourni et les instructions  
disponibles sur  
[weiserlock.com/doorprep](http://weiserlock.com/doorprep)



L'installation

## Outils nécessaires

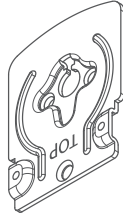


Tournevis à pointe  
cruciforme

Pas de perceuses  
électriques



Étape 3

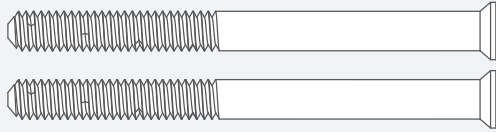


Plaque  
support



Clés

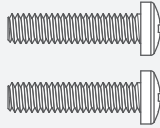
52367



taille  
réelle

52502

taille  
réelle

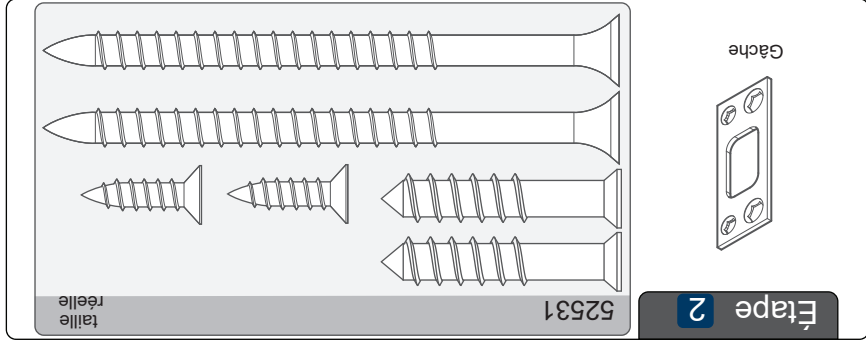
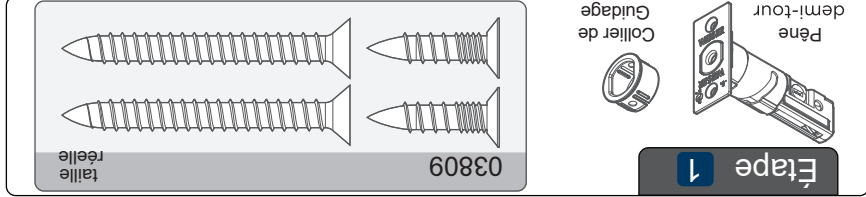
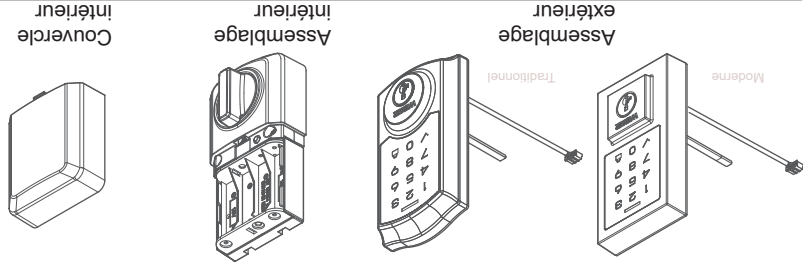


Étape 4

Outil  
Smartkey



# Pièces dans la boîte



# Table des matières

Pièces dans la boîte .....	4
Outils nécessaires.....	5
L'installation .....	7
Guide de Programmation .....	19

AVANT DE COMMENCER

**BILT.**

Scannez pour des instructions faciles en 3D

Téléchargez l'application BILT avant de commencer

SCAN FOR BILT: 3D INSTRUCTIONS

POUR PLUS D'INFORMATIONS

Download on the App Store

GET IT ON Google Play

# Bienvenue dans la famille Weiser!

Ce guide vous permettra de démarrer avec  
votre nouveau verrou intelligent d'empreinte  
digitale SmartCode™

En cas de problème, visitez notre centre  
d'assistance: [weiserlock.com](http://weiserlock.com)  
ou appelez-nous au 1-800-501-9471.



## Guide de démarrage rapide



SERRURES ÉLECTRONIQUES À PAD TACTILE

# SMARTCODE™

**WEISER**

English/French

52439-006  
Rev 06