



Neptune's Ocean Discovery Jumper™

Activity Center • Centro de Actividades
Centre d'Activités • Activity Center
Interaktywne centrum • Centro di Attività • Activiteitencentrum

ENGLISH

IMPORTANT! READ CAREFULLY AND KEEP FOR FUTURE REFERENCE

WARNING

TO PREVENT SERIOUS INJURY OR DEATH:

- Use the product **ONLY** if the child meets **ALL** of the following conditions:
 - ...Is at least 6 months of age.
 - ...Can sit up unassisted.
 - ...Is less than 30" tall (76.2 cm).
 - ...Weighs less than 25 lbs (11 kg).
- **DO NOT** use the product in dangerous conditions or situations:
 - **DO NOT** allow children who can stand or walk on their own to sit in the seat of the product.
 - **ALWAYS** keep child in view while the child is in the product. Never leave child unattended.
 - **NEVER** move the unit while the child is in the seat.
 - **DO NOT** add additional strings or straps to product.
 - **DO NOT** use any hardware or parts other than that supplied.
 - **DO NOT** use the product as a swing.
 - Ensure that the child is correctly and safely positioned in the product.
 - Allow child to use product only for short periods of time (20-minute intervals).
 - It can be dangerous to allow other children to play near the product.
 - Ensure height adjustments on legs are at the same level before placing child in product.
 - Do not attempt to lift or pick up product while baby is inside.

FALL HAZARD:

- Babies can **FALL** from unit resulting in head injuries.
 - **NEVER** leave child unattended. **ALWAYS** keep child in view while the child is in product.
 - **NEVER** use near stairs.
 - To avoid tip over, place the product on a flat, level surface.
 - **DO NOT** place the product on an elevated surface.
 - A child's movement can slide the product.

STRANGULATION HAZARD:

- Strings can cause **STRANGULATION**.
 - **DO NOT** place items with a string around a child's neck, such as hood strings or pacifier cords.
 - **DO NOT** suspend strings over product or attach strings to toys.
 - For indoor use only.
 - Do not swing or spin child in product.

IMPORTANT

- Adult assembly required.
- Please read all instructions before assembly and use.
- Care should be taken in unpacking and assembly.
- Examine product frequently for damaged, missing, or loose parts.
- **DO NOT** use product if any parts are missing, damaged, or broken.
- Contact Kids2 for replacement parts and instructions if needed. Never substitute parts.
- This product does not replace a cot or a crib. Should the child fall asleep, then it should be placed in a suitable cot or crib.

Battery Information

This product requires (3) size AA/LR6 (1.5V) alkaline batteries (not included).



CAUTION: Follow the battery guidelines in this section. Otherwise, battery life may be shortened or the batteries may leak or rupture. To prevent battery leaks, which can burn skin and eyes:

- Always keep batteries away from children.
- Never mix old and new batteries, or batteries of different brands or types.
- Always replace the entire set of batteries at one time.
- Do not mix alkaline, standard, or rechargeable batteries.
- Only batteries of the same or equivalent type as recommended are to be used.
- Install the batteries so that the polarity of each one matches the markings in the battery compartment.
- Do not short-circuit the batteries.
- Do not store batteries in areas that have extreme temperatures (such as attics, garages, or automobiles).
- Remove exhausted batteries from the battery compartment.
- Never attempt to recharge a battery unless it is specifically marked "rechargeable."
- Rechargeable batteries are to be removed from the toy before being charged.
- Rechargeable batteries are only to be charged under adult supervision.
- Dispose of used batteries immediately.
- Please use the correct disposal method for batteries.
- Remove batteries before putting the product into storage for a prolonged period of time.
- Weak batteries cause erratic product operation, including distorted sound, dimming or failed lights, and slow or non-working motorized parts. Because each electrical component requires a different operating voltage, replace the batteries when any function fails to operate.
- Do not dispose of product or batteries in fire, batteries may explode or leak.



This symbol indicates that the product is not to be disposed of in household waste as batteries contain substances that can be damaging to the environment and health. Contact local authority for recycling & collection information.

Care and Cleaning

Seat pad – Can be cleaned by sponging with warm water and a mild detergent. (Do not immerse in water.) Never clean with abrasive, ammonia-based, bleach-based, or spirit-type cleaners. Seat pad must be dried thoroughly on a flat surface before using or storing. Do not spin or tumble dry.

Plastic Parts – Wipe clean with damp cloth and mild soap. Air dry. Do not immerse in water.

Frame – Wipe the metal frame with soft, clean cloth and mild soap.



CAUTION: CARELESSNESS CAUSES FIRE. COVER(S) AND FILLING(S) HAVE BEEN TESTED TO ENSURE COMPLIANCE WITH THE FURNITURE AND FURNISHINGS (FIRE) (SAFETY) REGULATIONS 1988.

ESPAÑOL

IMPORTANTE! LEER DETENIDAMENTE Y MANTENERLAS PARA FUTURAS CONSULTAS.

ADVERTENCIA

PARA EVITAR LESIONES GRAVES O LA MUERTE:

- Use el producto SOLO si el niño cumple con TODAS las siguientes condiciones:
 - ...Tiene al menos 6 meses de edad.
 - ...Puede sentarse sin ayuda.
 - ...Mide menos de 76,2 cm (30") de estatura.
 - ...Pesa menos de 11 kg (25 lb).
- NO use el producto en condiciones o en situaciones peligrosas:
 - NO permita que los niños que pueden pararse y caminar por sí solos se sienten en el asiento del producto.
 - SIEMPRE tenga al niño a la vista mientras esté usando el producto. Nunca deje al niño sin supervisión.
 - NUNCA mueva la unidad mientras el niño se encuentra en el asiento.
 - NO agregue cuerdas ni correas adicionales al producto.
 - NO use ningún otro elemento de ferretería o partes que no sean los proporcionados.
 - NO utilice el producto como un columpio
 - Asegúrese de que el niño esté colocado de forma correcta y segura en el producto.
 - Permita al niño usar el producto durante periodos breves (intervalos de 20 minutos).
 - Puede ser peligroso dejar que otros niños jueguen cerca del producto.
 - Asegure de que los ajustes de altura en las patas estén al mismo nivel antes de colocar al niño en el producto.
 - No intente levantar o cargar el producto mientras el bebé esté dentro.

PELIGRO DE CAÍDAS:

Los bebés pueden CAERSE del producto ocasionando lesiones en la cabeza.

- NUNCA deje al niño solo. SIEMPRE mantenga al niño a la vista mientras utiliza el producto.
- NUNCA lo utilice cerca de escaleras.
- Para evitar que se voltee, coloque el producto en una superficie plana y uniforme.
- NO coloque el producto en una superficie elevada.
- Un movimiento del niño puede voltear el producto.

RIESGO DE ESTRANGULAMIENTO:

Las cuerdas pueden provocar ESTRANGULAMIENTO.



- NO coloque artículos con cuerdas alrededor del cuello del niño, como cordones de capuchas o de chupetes.
- NO suspenda cuerdas sobre el producto ni los sujete a los juguetes.
- Solo para uso en interiores.
- NO columpie al niño ni lo haga girar en el producto.

IMPORTANTE

- Se requiere el armado por parte de un adulto.
- Por favor lea todas las instrucciones antes de armar y usar.
- Se debe tener cuidado al desempacar y armar el producto.
- Examine el producto con frecuencia en busca de partes dañadas, extraviadas o sueltas.
- No lo utilice si se extravía, daña, o rompe alguna pieza.
- De ser necesario, contacte a Kids2 para obtener piezas de repuesto e instrucciones. Nunca sustituya las piezas.
- Este producto no sustituye a una cuna. En caso de que el niño se quede dormido, debe colocarse en una cuna adecuada.

Información de las Baterías

Este producto requiere (3) la taille AA/LR6 (1.5V) baterías alcalinas (no incluidas).


-  **PRECAUCIÓN:** Siga los lineamientos para las baterías en esta sección. De lo contrario, la vida de la batería podría reducirse o la batería podría tener una fuga o romperse. Para evitar fugas en las pilas que podrían causar quemaduras en la piel y los ojos:
- Siempre mantenga las baterías fuera del alcance de los niños.
 - Nunca use conjuntamente pilas nuevas con pilas usadas o pilas de tipos o marcas diferentes.
 - Reemplace siempre todas las pilas al mismo tiempo.
 - No combine baterías alcalinas, estándar ni recargables.
 - Se deben usar únicamente baterías del mismo tipo que las recomendadas o de un tipo equivalente.
 - Instale las baterías de modo que la polaridad de cada una coincida con las marcas del compartimiento para baterías.
 - No haga cortocircuito con las baterías.
 - No almacene las baterías en áreas que tengan temperaturas extremas (como áticos, garajes o automóviles).
 - Saque las baterías gastadas del compartimiento para baterías.
 - Nunca intente recargar una batería, a menos que indique específicamente que es "recargable".
 - Las baterías recargables deben retirarse del juguete antes de recargarse.
 - Las baterías recargables sólo deberán recargarse con la supervisión de un adulto.
 - Deseche las pilas usadas inmediatamente.
 - Utilice el método de eliminación correcto para las baterías.
 - Retire las baterías antes de almacenar un producto durante un período prolongado.
 - Las baterías débiles hacen que el producto funcione en forma errática, es decir, con distorsión del sonido, pérdida de intensidad o falla de las luces y funcionamiento lento o ruptura de las piezas motorizadas. Dado que cada componente eléctrico requiere una tensión de operación distinta, reemplace las baterías cuando falle alguna función.
 - No deseche el producto ni las baterías en fuego, las baterías podrían explotar o tener una fuga.
-  Este símbolo indica que el producto no debe desecharse con los residuos del hogar ya que las baterías contienen sustancias que pueden dañar el medioambiente y la salud. Comuníquese con la autoridad local para obtener información sobre reciclaje y recolección.

Cuidado y Limpieza

Almohadilla del asiento – Se puede limpiar pasando una esponja con agua tibia y jabón suave. (No sumerja el producto en agua). Nunca use limpiadores abrasivos, a base de amoníaco, blanqueadores ni alcohol. La almohadilla para asiento debe secarse completamente sobre una superficie plana antes de usarla o guardarla. No use la función de centrifugado ni seque en secadora.

Partes de plástico – Limpie con un paño húmedo y jabón suave. Deje secar al aire. No sumerja en agua.

Armazón – Limpie el armazón de metal con un paño suave, limpio y con jabón suave.

 **PRECAUCIÓN:** LOS DESCUIDOS PROVOCAN INCENDIOS. LAS CUBIERTAS Y LOS RELLENOS HAN SIDO PROBADOS PARA ASEGURAR QUE CUMPLEN CON LAS REGLAMENTACIONES (DE INCENDIO) (DE SEGURIDAD) SOBRE MUEBLES Y ACCESORIOS DE 1988.

FRANÇAIS

IMPORTANT! À LIRE ATTENTIVEMENT ET À CONSERVER POUR RÉFÉRENCE ULTÉRIEURE.

MISE EN GARDE

POUR ÉVITER TOUT BLESSURE GRAVE, VOIRE MORTELLE:

- Utiliser le produit **UNIQUEMENT** si l'enfant remplit **TOUTES** les conditions suivantes:
 - ...A au moins 6 mois
 - ...Peut s'asseoir tout seul
 - ...Mesure moins de 76,2 cm
 - ...Pèse moins de 11 kg
- **NE PAS** utiliser le produit dans des conditions ou situations dangereuses:
 - **NE PAS** asseoir dans le siège du produit un enfant qui peut se tenir debout ou marcher tout seul.
 - **NE JAMAIS** quitter l'enfant des yeux lorsqu'il se trouve dans le produit. Ne laissez jamais l'enfant sans surveillance.
 - **NE JAMAIS** déplacer le produit lorsque l'enfant se trouve dans le siège.
 - **NE PAS** ajouter de cordons ou de sangles supplémentaires à ce produit.
 - **NE PAS** utiliser d'autres pièces que celles qui sont fournies.
 - **NE PAS** utiliser le produit comme une balancelle.
 - S'assurer que l'enfant est placé correctement et de manière sûre dans le jouet.
 - Ne laissez l'enfant utiliser le transat que pendant des périodes de courte durée (20 minutes).
 - Il peut s'avérer dangereux de permettre à d'autres enfants de jouer à proximité du produit.
 - Assurez-vous que les pieds ajustables sont à niveau avant de placer l'enfant dans le produit.
 - Ne pas essayer de soulever ni transporter le produit quand un enfant y est installé.

RISQUE DE CHUTE:

Les bébés pourraient **TOMBER** du produit et se blesser à la tête.

- **NE JAMAIS** laisser votre enfant sans surveillance. **NE JAMAIS** quitter l'enfant des yeux lorsqu'il se trouve dans le produit.
- **NE JAMAIS** utiliser à proximité d'escaliers.
- Pour éviter tout renversement, positionner le produit sur une surface plane.
- **NE PAS** placer le produit sur une surface élevée.
- Les mouvements de l'enfant peuvent faire glisser le produit.

RISQUE D'ÉTRANGLEMENT:

Les cordes peuvent être la cause d'un **ÉTRANGLEMENT**.

- **NE PAS** placer d'articles munis d'un cordon, tels qu'un cordon de capuche ou une attache-sucette, autour du cou de l'enfant.
- **NE PAS** suspendre de cordons au-dessus du produit ou attacher des ficelles aux jouets.
- À utiliser exclusivement à l'intérieur.
- **NE PAS** balancer l'enfant ni le faire tourner sur lui-même dans le produit.

IMPORTANT

- L'assemblage doit être effectué par un adulte.
- Veuillez lire la totalité des instructions avant montage et utilisation.
- Procéder avec précaution lors du déballage et du montage.
- Examiner régulièrement le produit pour s'assurer qu'aucune de ses pièces n'est endommagée, manquante ou mal fixée.
- **NE PAS** utiliser le produit s'il manque des pièces, ou si elles sont endommagées ou cassées.
- Veuillez contacter Kids2 pour obtenir des pièces de rechange et des instructions, si nécessaire. Ne jamais substituer de pièces.
- Il ne doit jamais faire office de lit bébé ou de berceau. Si l'enfant s'y endort, déplacez-le dans son lit ou berceau.

L'information de Piles

Ce produit exige des piles (3) piles alcalines de type AA/LR6 (1.5V) (non incluses).



MISE EN GARDE : suivre la notice relative aux piles dans cette rubrique. Dans le cas contraire, la durée de vie de la pile peut être raccourcie, ou la pile peut fuir ou tomber en panne. Tenir les piles hors de portée des enfants. Pour éviter toute fuite des piles, qui peut brûler la peau et les yeux :

- Tenir les piles hors de portée des enfants.
- Ne mélangez jamais des piles usées avec des piles neuves, ou des piles de marques ou de types différents.
- Remplacez toujours l'ensemble des piles en une seule fois.
- Ne pas mélanger les piles alcalines, standard ou rechargeables.
- Vous devez utiliser seulement des piles de types semblables ou équivalents à ce qui est recommandé.
- Mettre les piles en place en respectant les polarités inscrites dans le compartiment prévu à cet effet.
- Ne pas court-circuiter les piles.
- Ne pas stocker les piles dans des lieux susceptibles de connaître des températures extrêmes (tels qu'un grenier, un garage, ou un véhicule automobile).
- Retirer les piles épuisées du compartiment.
- Ne jamais tenter de recharger une pile à moins qu'elle ne porte explicitement la mention « rechargeable ».
- Retirer les piles rechargeables du compartiment avant de procéder au chargement.
- Les piles rechargeables ne doivent être rechargées que sous la surveillance d'un adulte.
- Jetez immédiatement les piles usées.
- Mettre les piles au rebut conformément au mode d'élimination adéquat.
- Avant de ranger un produit pour une durée prolongée, retirer les piles de leur compartiment.
- Les piles usagées entraînent des dysfonctionnements du produit (son déformé, éclairage faible ou déficient, pièces motorisées lentes ou immobiles). Chacun des composants électriques exigeant une tension de fonctionnement différente, remplacer les piles quand une des fonctions devient défectueuse.
- Ne pas jeter ce produit ou ces piles au feu ; les piles pourraient exploser ou couler.

Ce symbole indique que le produit ne doit pas être jeté dans les ordures ménagères ; les piles contiennent, en effet, des substances pouvant nuire à l'environnement et à la santé. Contacter l'autorité locale compétente pour en savoir plus sur le recyclage et la collecte.



Entretien et Nettoyage

Coussin du siège – Utiliser une éponge, de l'eau tiède et un détergent doux. (Ne pas plonger dans l'eau.) Ne jamais nettoyer avec des produits abrasifs, à base de Javel ou d'alcool. Le coussin du siège doivent être séchés intégralement sur une surface plane avant d'être utilisés ou rangés. Ne pas sécher en machine.

Pièces de plastique – Essuyer à l'aide d'un chiffon imbibé d'eau et d'un détergent doux. Séchage à l'air libre. Ne pas plonger dans l'eau.

Cadre – nettoyer le cadre métallique à l'aide d'un chiffon doux, propre et un détergent ordinaire.



MISE EN GARDE : LA NÉGLIGENCE EST CAUSE D'INCENDIES. LA OU LES HOUSSES ET GARNITURES ONT ÉTÉ TESTÉES POUR LEUR CONFORMITÉ À LA RÉGLEMENTATION DE 1988 SUR LA SÉCURITÉ INCENDIE RELATIVE AU MOBILIER ET À L'AMEUBLEMENT.

DEUTSCH

WICHTIG! BITTE SORGFÄLTIG LESEN UND FÜR SPÄTERES NACHLESEN AUFBEWAHREN.

ACHTUNG

ZUR VERMEIDUNG SCHWERER ODER TÖDLICHER VERLETZUNGEN:

- Verwenden Sie das Produkt **NUR** dann, wenn das Kind **ALLE** folgenden Voraussetzungen erfüllt:
 - ...Ist mindestens 6 Monate alt
 - ...Kann alleine aufrecht sitzen.
 - ...Ist kleiner als 76,2 cm (30 Zoll).
 - ...Wiegt weniger als 11 kg (25 lbs).
- Das Produkt **NICHT** unter gefährlichen Bedingungen oder in gefährlichen Situationen verwenden:
 - Kinder, die bereits selber stehen oder gehen können, dürfen **NICHT** im Sitz des Produkts sitzen.
 - Behalten Sie das Kind **IMMER** im Auge, während das Kind sich im Produkt befindet. Kind niemals unbeaufsichtigt lassen.
 - Bewegen Sie das Gerät **NIEMALS**, während sich das Kind im Sitz befindet.
 - **KEINE** zusätzlichen Schnüre oder Bänder am Produkt anbringen.
 - **NUR** die mitgelieferten Teile und Schrauben verwenden.
 - Benutzen Sie das Produkt nicht als Schaukel.
 - Stellen Sie sicher, dass das Kind im Produkt korrekt und sicher positioniert ist.
 - Gestatten Sie dem Kind die Benutzung des Produkts nur für kurze Zeiträume (in Intervallen von 20 Minuten).
 - Es kann gefährlich sein, anderen Kindern das Spielen in der Nähe des Produkts zu erlauben.
 - Vergewissern Sie sich, dass die Höheneinstellung an allen Beinen gleich ist, bevor Sie das Kind in das Produkt setzen.
 - Versuchen Sie nicht, das Produkt anzuheben oder aufzuheben, während sich das Baby darin befindet.

STURZGEFAHR:

Babys können vom Gerät **HERUNTERFALLEN**, was zu Kopfverletzungen führen könnte.

- Das Kind **NIEMALS** unbeaufsichtigt lassen. Behalten Sie das Kind **IMMER** im Auge, während das Kind sich im Produkt befindet.
- **NIEMALS** in der Nähe von Treppen verwenden.
- Um ein Umkippen zu verhindern, das Produkt auf einen flachen, ebenen Untergrund stellen.
- Das Produkt **NICHT** auf erhöhten Flächen abstellen.
- Das Produkt kann durch die Bewegungen des Kindes verrutschen.

STRANGULATIONSGEFAHR:

Schnüre können zu **STRANGULATION** führen.

- Legen Sie **KEINE** Gegenstände mit einer Schnur, wie z. B. Mützen mit Schnur oder Schnuller mit Band, um den Hals des Kindes.
- Hängen Sie **KEINE** Schnüre über das Produkt und befestigen Sie keine Schnüre an Spielzeugen.
- Nicht im Freien verwenden.
- Das Kind im Spielcenter **NIEMALS** schaukeln oder drehen.

WICHTIG

- Zusammenbau muss von einem Erwachsenen vorgenommen werden.
- Die Anleitung vor dem Zusammenbau und Gebrauch bitte sorgfältig durchlesen.
- Beim Auspacken und Zusammenbau sorgfältig vorgehen.
- Das Produkt regelmäßig auf beschädigte, fehlende oder lockere Teile überprüfen.
- **NICHT** verwenden, falls Teile fehlen, beschädigt oder kaputt sind.
- Bitte wenden Sie sich an Kids2, wenn Ersatzteile oder Anleitungen benötigt werden. Niemals Originalteile durch andere Teile ersetzen.
- Dieses Produkt ist kein Ersatz für ein Kinderbett. Sollte Ihr Kind darin einschlafen, sollten Sie es umgehend in ein Kinderbett legen.

Batterie-Informationen

Dieses Produkt erfordert (3) AA/LR6 (1,5 V) Alkalibatterien (nicht im Lieferumfang enthalten).

-  **VORSICHT:** Bitte die in diesem Abschnitt enthaltenen Batterieanleitungen beachten. Nichtbeachtung kann zu einer reduzierten Batterienutzungsdauer oder Auslaufen oder Zerbersten der Batterie führen. Um das Auslaufen von Batterieflüssigkeit, die Haut und Augen verätzen kann, zu verhindern:
- Batterien immer außerhalb der Reichweite von Kindern aufbewahren.
 - Niemals alte Batterien und neue Batterien oder Batterien verschiedener Marken oder Typen zusammen verwenden.
 - Immer den gesamten Batteriesatz gleichzeitig austauschen.
 - Batterien nicht kurzschließen.
 - Nur vom Hersteller empfohlene oder vergleichbare Batterien verwenden.
 - Batterien nicht in Bereichen mit extremen Temperaturbedingungen aufbewahren (z. B. Dachkammern, Garagen oder Autos).
 - Verbrauchte Batterien aus dem Batteriefach entfernen.
 - Neue Batterien nicht zusammen mit alten verwenden.
 - Keine unterschiedlichen Größen kombinieren (AAA, AA, C, D usw.).
 - Es sollte niemals versucht werden, eine nicht eindeutig als „wiederaufladbar“ gekennzeichnete Batterie aufzuladen.
 - Wiederaufladbare Batterien müssen zum Aufladen aus dem Spielzeug genommen werden.
 - Wiederaufladbare Batterien dürfen nur unter Aufsicht eines Erwachsenen aufgeladen werden.
 - Gebrauchte Batterien unverzüglich entsorgen.
 - Bitte verwenden Sie die für Batterien richtige Entsorgungsmethode.
 - Die Batterien entfernen, bevor das Produkt über eine längere Zeit hinweg gelagert wird.
 - Schwache Batterien verursachen einen fehlerhaften Betrieb des Produkts, was u. a. durch einen verzerrten oder tieferen Ton, oder Ausfall der Lampen und langsame Bewegung bzw. Ausfall der motorisierten Teile angezeigt wird. Da für jede Elektrokomponente eine unterschiedliche Betriebsspannung erforderlich ist, sollten die Batterien beim Ausfall einer der Funktionen ausgewechselt werden.
 - Entsorgen Sie das Produkt oder die Batterien nicht im Feuer, Batterien könnten explodieren oder auslaufen.

 Dieses Symbol bedeutet, dass das Produkt nicht im Hausmüll entsorgt werden darf, weil die Batterien Substanzen enthalten, die umwelt- und gesundheitsschädlich sind. Für Informationen über die Wiederverwertung und Abholung treten Sie bitte mit der lokalen Behörde in Verbindung.

Pflege und Reinigung

Sitzpolster – Kann mit einem Schwamm mit warmem Wasser und einem milden Reinigungsmittel abgewischt werden. (Nicht in Wasser eintauchen.) Niemals mit einem Scheuermittel oder Reinigungsmittel auf Ammoniak-, Bleichmittel- oder Alkoholbasis reinigen. Vor der Verwendung oder Lagerung das Sitzpolster auf einer flachen Oberfläche vollständig trocknen lassen. Nicht schleudern oder im Wäschetrockner trocknen.

Plastikteile – Mit einem feuchten Tuch und milder Seife abwischen. An der Luft trocknen lassen. Nicht in Wasser eintauchen.

Rahmen – Metallrahmen mit einem weichen sauberen Tuch und mildem Reinigungsmittel abwischen.

 **VORSICHT:** FAHRLÄSSIGKEIT KANN EINEN BRAND VERURSACHEN. BEZUG (BEZÜGE) UND FÜLLUNG(EN) WURDEN GEPRÜFT UND ERFÜLLEN DIE BRAND-SCHUTZBESTIMMUNGEN 1988 FÜR MÖBEL UND EINRICHTUNGSGEGENSTÄNDE.

POLSKI

WAŻNE! PRZECZYTAJ UWAŻNIE I ZACHOWAJ NA PRZYSZŁOŚĆ JAKO ODNIESIENIE.

OSTRZEŻENIE

ABY ZAPOBIEĆ POWAŻNYM OBRAŻENIOM LUB ŚMIERCI:

- Produkt można stosować wyłącznie w przypadku, gdy dziecko spełnia WSZYSTKIE z poniższych warunków:
 - ...Ma ukończone 6 miesięcy.
 - ...Potrafi samodzielnie siedzieć.
 - ...Ma poniżej 76,2 cm (30") wzrostu.
 - ...Waży poniżej 11 kg (25 lbs).
- **NIE WOLNO** używać produktu w niebezpiecznych warunkach lub sytuacjach:
 - **NIE WOLNO** sadzać w siedzeniu produktu dzieci, które samodzielnie stoją lub chodzą.
 - **ZAWSZE** mieć dziecko w zasięgu wzroku, gdy znajduje się ono w produkcie. Nigdy nie pozostawiać dziecka bez opieki.
 - **NIGDY** nie należy przemieszczać produktu, gdy znajduje się w nim dziecko.
 - Nie dodawać dodatkowych sznurków lub pasek do produktu.
 - **NIE WOLNO** używać żadnego sprzętu ani części innych niż dołączone do zestawu.
 - **NIE NALEŻY** używać produktu jako huśtawki.
 - Sprawdzić, czy dziecko jest prawidłowo i bezpiecznie umieszczone w produkcie.
 - Pozwolić dziecku na korzystanie z produktu tylko przez krótkie odcinki czasu (20-minutowe przerwy).
 - Zabawa dzieci w pobliżu produktu może być niebezpieczna.
 - Przed umieszczeniem dziecka w produkcie należy sprawdzić, czy regulacje wysokości nóg znajdują się na tym samym poziomie.
 - Nie próbuj podnosić ani przenosić produktu z dzieckiem w środku.

RYZYKO UPADKU:

Dzieci mogą WYPAŚĆ z produktu i doznać urazów głowy.

- **NIGDY** nie pozostawiać dziecka bez opieki. **ZAWSZE** mieć dziecko w zasięgu wzroku, gdy znajduje się ono w produkcie.
- **NIGDY** nie używać w pobliżu schodów.
- Aby zapobiec przewróceniu się produktu, należy umieścić go na płaskiej, równej powierzchni.
- **NIE WOLNO** umieszczać produktu na podwyższonej powierzchni.
- Ruch dziecka może spowodować zsuniecie się produktu.

RYZYKO UDUSZENIA:

Sznurki mogą być przyczyną UDUSZENIA.

- **NIE WOLNO** umieszczać przedmiotów ze sznurkiem, np. troczków od kaptura lub sznurków od smoczka, wokół szyi dziecka.
- **NIE WOLNO** zawieszać sznurków na produkcie ani mocować sznurków do zabawek.
- Wyłącznie do użytku w pomieszczeniach.
- Nie należy huśtać ani obracać dziecka w produkcie.


WAŻNE


- Wymagany montaż przez osobę dorosłą.
- Przed montażem i użytkowaniem prosimy o zapoznanie się z wszystkimi instrukcjami.
- Podczas rozpakowywania i montażu należy zachować ostrożność.
- Należy często sprawdzać produkt pod kątem uszkodzonych, brakujących lub poluzowanych części.
- **NIE WOLNO** używać w przypadku brakujących, uszkodzonych lub zepsutych części.

- W razie potrzeby skontaktować się z firmą Kids2 w celu uzyskania części zamiennych i instrukcji. Nigdy nie należy wymieniać części.
- Produkt nie zastępuje łóżeczka ani kołyski. Jeżeli dziecko zaśnie, należy je położyć w odpowiednim łóżeczku lub kołysce.

Informacje dotyczące baterii

Produkt wymaga (3) baterii alkalicznych rozmiaru AA (1,5 V) (nie wchodzi w skład zestawu).

-  **UWAGA:** Należy przestrzegać wskazówek dotyczących baterii zawartych w tym rozdziale. W przeciwnym razie żywotność baterii może ulec skróceniu, a baterie mogą wyciec lub pęknąć. Aby zapobiec wyciekom z baterii, które mogą spowodować oparzenia skóry i oczu:
- Baterie należy zawsze przechowywać poza zasięgiem dzieci.
 - Nie używać jednocześnie baterii używanych i nowych lub baterii różnych marek lub typów.
 - Zawsze należy wymieniać cały zestaw baterii jednocześnie.
 - Nie używać jednocześnie baterii alkalicznych, standardowych i akumulatorowych.
 - Należy korzystać jedynie z baterii tego samego rodzaju lub ich odpowiednika, zgodnie z zaleceniami.
 - Baterie należy wkładać tak, by ich bieguny odpowiadały oznaczeniom w komorze na baterie.
 - Nie doprowadzać do zwarcia baterii.
 - Nie przechowywać baterii w miejscach o skrajnych temperaturach (na poddaszach, w garażach lub w samochodach).
 - Zużyta baterię wyjąć z komory na baterie..
 - Nigdy nie należy ładować baterii, jeśli nie jest wyraźnie oznaczona jako bateria przeznaczona do ładowania.
 - Baterie akumulatorowe należy wyjąć z zabawki przed rozpoczęciem ładowania.
 - Baterie akumulatorowe wolno ładować wyłącznie pod nadzorem osoby dorosłej.
 - Zużyte baterie należy natychmiast zutylizować
 - Należy przestrzegać ściśle określonej procedury utylizacji baterii.
 - Jeśli produkt nie będzie używany przez dłuższy czas, należy wyjąć z niego baterie.
 - Słabe baterie powodują nieprawidłowe działanie produktu, w tym zniekształcony dźwięk, przyciemnione lub niedziałające światła oraz powolne lub niedziałające części napędowe. Ponieważ każdy element elektryczny wymaga innego napięcia roboczego, należy wymienić baterie, jeśli któraś z funkcji nie działa.
 - Nie wolno wyrzucać produktu lub baterii do ognia. Może to spowodować eksplozję lub wyciek baterii.

-  Ten symbol oznacza, że produktu nie wolno utylizować wraz z odpadami z gospodarstwa domowego, ponieważ baterie i akumulatory zawierają substancje, które mogą szkodliwie oddziaływać na środowisko naturalne i zdrowie człowieka. Informacje dotyczące recyklingu i odbioru takich odpadów można uzyskać od przedstawicieli lokalnych władz.

Konserwacja i czyszczenie

Podkładka na siedzenie – Można czyścić gąbką z ciepłą wodą i łagodnym środkiem czyszczącym. (Nie zanurzać w wodzie.) Nigdy nie czyścić środkami czyszczącymi ściernymi, zawierającymi amoniak, wybielacz lub spirytus. Podkładkę na siedzisko należy dokładnie wysuszyć na płaskiej powierzchni przed użyciem lub przechowywaniem. Nie wirować ani nie suszyć w suszarce bębnowej.

Części plastikowe – Wytrzeć do czysta wilgotną ściereczką i łagodnym mydłem. Wysuszyć na powietrzu. Nie zanurzać w wodzie.

Rama – Wytrzeć metalową ramę miękką, czystą ściereczką i łagodnym mydłem.

 **UWAGA:** NIEOSTROŻNOŚĆ POWODUJE POŻAR. POKRYWA (POKRYWY) I WYPEŁNIENIE (WYPEŁNIENIA) ZOSTAŁY PRZETESTOWANE W CELU ZAPEWNIENIA ZGODNOŚCI Z PRZEPISAMI DOTYCZĄCYMI MEBLI I WYPOSAŻENIA (BEZPIECZYSTWO POŻAROWE) Z 1988 R.

ITALIANO

IMPORTANTE! LEGGERE ATTENTAMENTE E CONSERVARE PER FUTURO RIFERIMENTO.

AVVERTENZA

PER EVITARE LESIONI GRAVI O MORTE:

- Utilizzare il prodotto SOLO se il bambino soddisfa TUTTE le seguenti condizioni:
 - ...Ha almeno 6 mesi di età.
 - ...È in grado di stare seduto eretto senza aiuto.
 - ...È di altezza inferiore a 76,2 cm (30").
 - ...Pesa meno di 11 kg (25 lbs).
- NON utilizzare il prodotto in condizioni o situazioni pericolose:
 - NON consentire ai bambini già in grado di stare in piedi o camminare di sedersi nel seggiolino del prodotto.
 - Non perdere MAI di vista il bambino durante l'uso del prodotto. Non lasciare mai il bambino non sorvegliato.
 - Non spostare MAI l'unità mentre il bambino è sul seggiolino.
 - NON applicare al prodotto lacci o cinghie aggiuntivi.
 - NON utilizzare altri attrezzi o pezzi oltre a quelli forniti.
 - NON utilizzare il prodotto come altalena.
 - Verificare che il bambino sia seduto e posizionato correttamente nel prodotto.
 - Permettere al bambino di usare il prodotto solo per brevi periodi di tempo (intervalli di 20 minuti).
 - Può essere pericoloso lasciare giocare altri bambini vicino al prodotto.
 - Consente di regolare l'altezza affinché le gambe siano allo stesso livello prima di posizionare il bambino nel prodotto.
 - Non tentare di sollevare o prendere il prodotto mentre il bambino è all'interno.

PERICOLO DI CADUTE:

Il bambino può CADERE dall'unità provocandosi lesioni alla testa.

- Non lasciare MAI il bambino non sorvegliato. Non perdere MAI di vista il bambino durante l'uso del prodotto.
- Non utilizzare MAI in prossimità di gradini.
- Per evitare che il prodotto si rovesci, sistemarlo su una superficie piana.
- NON sistemare il prodotto su superfici rialzate.
- Un movimento del bambino può far scivolare il prodotto.

PERICOLO DI STRANGOLAMENTO:

Lacci e cordicelle possono causare STRANGOLAMENTO.

- NON sistemare oggetti con lacci intorno al collo del bambino, ad es. lacci del cappuccio o cordino del ciuccio.
- NON appendere lacci sopra al prodotto e non attaccare stringhe ai giocattoli.
- Esclusivamente per utilizzo interno.
- Non dondolare o far girare i bambini mentre si trovano nel prodotto.

IMPORTANTE

- Il montaggio deve essere effettuato da un adulto.
- La preghiamo di leggere tutte le istruzioni prima di montare e usare il prodotto.
- Prestare attenzione durante l'estrazione dalla confezione e il montaggio.
- Esaminare con frequenza il prodotto per accertarsi che non vi siano parti danneggiate, mancanti o allentate.
- NON utilizzare il prodotto se qualsiasi pezzo risulta mancante, danneggiato o rotto.
- Se necessario, rivolgersi a Kids2 per avere pezzi di ricambio e istruzioni. Mai sostituire gli eventuali pezzi mancanti con altri oggetti.
- Questo prodotto non sostituisce un lettino o una culla. Se il bambino si addormenta, deve essere trasferito in un lettino o in una culla appropriati.


Informazioni sulla batteria

Questo prodotto funziona con (3) batterie alcaline formato AA/LR6 (1,5V) (non incluse)



ATTENZIONE: Seguire i consigli d'uso per le batterie indicati in questo paragrafo. In caso contrario, le batterie potrebbero avere durata più breve o potrebbero perdere liquido o perforarsi. Per evitare perdite di elettrolita e il conseguente rischio di ustioni agli occhi o alla cute:

- Tenere le batterie lontano dalla portata dei bambini.
- Non usare contemporaneamente batterie di tipo diverso o batterie nuove e batterie usate.
- Sostituire tutte le batterie contemporaneamente.
- Non usare batterie alcaline, comuni e ricaricabili insieme.
- Utilizzare solo batterie dello stesso tipo o di tipo analogo a quello consigliato.
- Inserire le batterie in modo che la polarità corrisponda allo schema indicato sull'alloggiamento.
- Evitare che le batterie vadano in corto circuito.
- Non conservare le batterie in locali con temperature estreme (soffitte, garage, automobili, ecc.).
- Estrarre le batterie esaurite dall'alloggiamento.
- Non tentare di ricaricare una batteria salvo che sia specificatamente contrassegnata come "ricaricabile".
- Estrarre le batterie ricaricabili dal giocattolo prima di ricaricarle.
- Caricare le batterie ricaricabili esclusivamente alla presenza di un adulto.
- Smaltire immediatamente le batterie usate.
- Si prega di smaltire in modo debito le batterie.
- Togliere le batteria prima di conservare il prodotto per un periodo prolungato.
- **NOTA:** Batterie poco cariche causano un funzionamento irregolare del prodotto, quali distorsioni nel suono, luci fioche o spente. Inoltre le parti motorizzate si muovono lentamente o non funzionano. Poiché ciascun componente elettrico richiede un diverso voltaggio operativo, sostituire le batterie quando una funzione smette di operare regolarmente, anche se un'altra funziona normalmente.
- Non smaltire il prodotto o le batterie nel fuoco, poiché le batterie potrebbero esplodere o dar luogo a perdite.

 Questo simbolo indica che il prodotto non deve essere smaltito in contenitori per rifiuti casalinghi, dato che le batterie contengono sostanze che possono essere dannose per l'ambiente e per la salute. Contattare le autorità locali per informazioni sul riciclaggio e sul ritiro.

Pulizia e Manutenzione

Imbottitura del seggiolino – Pulire con una spugna inumidita in acqua tiepida e detergente delicato. (Non immergere in acqua). Non pulire con detersivi abrasivi o a base di ammoniaca, candeggina o spirito. Pulire accuratamente l'imbottitura del seggiolino su una superficie piana prima di usarlo o riporlo. Non centrifugare e non asciugare in asciugatrice.

Parti in plastica – Pulire con un panno umido e sapone neutro. Lasciare asciugare all'aria. Non immergere in acqua

Telaio: lavare il telaio metallico con un panno morbido pulito e detergente delicato.

 **PRECAUCIÓN:** LA DISATTENZIONE PUÒ ESSERE CAUSA DI INCENDI. COPERTURE E IMBOTTITURE SOTTOPOSTE A TEST PER GARANTIRE LA CONFORMITÀ ALLE NORME DI SICUREZZA ANTINCENDIO PER MOBILI E ARREDI DEL 1988.

NEDERLANDS

BELANGRIJK! AANDACHTIG LEZEN EN BEWAREN VOOR GEBRUIK IN DE TOEKOMST

WAARSCHUWING

OM (DODELIJK) LETSEL TE VOORKOMEN:

- Gebruik het product ALLEEN als het kind aan ALLE onderstaande voorwaarden voldoet:
 - ...Is minstens 6 maanden oud.
 - ...Kan zonder hulp rechtop zitten.
 - ...Is minder dan 76,2 cm lang.
 - ...Weegt minder dan 11 kg.
- Gebruik het product NIET in gevaarlijke omstandigheden of situaties:
 - Laat kinderen die zelfstandig kunnen staan of lopen NIET op het zitje in het product zitten
 - Houd ALTIJD toezicht op het kind als het in het product zit. Laat het kind nooit alleen.
 - Verplaats de eenheid NOOIT terwijl het kind in het zitje zit.
 - Voeg GEEN extra touwtjes of riempjes toe aan het product.
 - GEEN andere hardware of onderdelen gebruiken dan de meegeleverde.
 - Gebruik het product NIET als schommel.
 - Zorg ervoor dat het kind correct en veilig in het product zit.
 - Laat het kind het product alleen gedurende korte perioden gebruiken (intervallen van 20 minuten).
 - Het kan gevaarlijk zijn om andere kinderen in de buurt van het product te laten spelen.
 - Zorg ervoor dat de poten op dezelfde hoogte ingesteld zijn alvorens het kind in het product te plaatsen.
 - Probeer het product niet op te tillen of op te pakken terwijl de baby erin zit.

VALGEVAAR:

Baby's kunnen uit het toestel VALLen en hoofdletsel oplopen.

- Laat uw kind NOOIT zonder toezicht achter. Houd ALTIJD toezicht op het kind als het in het product zit.
- NOOIT gebruiken in de buurt van een trap.
- Plaats het product op een vlakke, horizontale ondergrond om omvallen te voorkomen.
- Plaats het product NIET op een verhoogd oppervlak.
- Door de beweging van een kind kan het product verschuiven.

WURGINGSGEVAAR:

Koordjes kunnen leiden tot WURGING.

- Hang GEEN voorwerpen met een koord rond de nek van een kind, zoals de koordjes van een kap of een fopspeen.
- Hang GEEN touwtjes over het product en bevestig GEEN touwtjes aan speelgoed.
- Alleen voor gebruik binnenshuis.
- Schommel of draai het kind niet in het product.

BELANGRIJK

- Montage door volwassenen vereist.
- Wees voorzichtig bij het uitpakken en in elkaar zetten.
- Controleer het product regelmatig op beschadigde, ontbrekende of losse onderdelen.
- NIET gebruiken als er onderdelen ontbreken, beschadigd of kapot zijn.
- Gebruik geen andere accessoires of vervangingsonderdelen dan die zijn goedgekeurd door de fabrikant.
- Neem indien nodig contact op met Kids2 voor vervangende onderdelen en instructies. Vervang nooit onderdelen.
- Dit product dient niet ter vervanging van een wieg of kinderbedje. Als het kind in slaap valt, dan moet het in een geschikt wiegje of bedje worden gelegd.

Informatie over de batterij

Dit product werkt op (3) AA/LR6 (1,5V) alkalinebatterijen (niet meegeleverd).

 **LET OP:** Volg de richtlijnen voor batterijen in dit hoofdstuk. Anders kan de levensduur van de batterijen korter worden of kunnen de batterijen gaan lekken of scheuren. Voorkom batterijlekkage, dit kan brandwonden veroorzaken aan huid en ogen:

- Houd batterijen altijd uit de buurt van kinderen.
- Gebruik nooit oude en nieuwe batterijen of batterijen van verschillende merken of types door elkaar.
- Vervang altijd de hele set batterijen in één keer.
- Gebruik geen alkaline-, standaard- of oplaadbare batterijen door elkaar.
- Gebruik alleen batterijen van hetzelfde of een gelijkwaardig type zoals aanbevolen.
- Plaats de batterijen zodanig dat de polariteit van elke batterij overeenkomt met de markeringen in het batterijvak.
- Zorg dat de batterijen niet kortsluiten.
- Bewaar batterijen niet op plaatsen met extreme temperaturen (zoals zolders, garages of auto's).
- Verwijder lege batterijen uit het batterijvak.
- Probeer nooit een batterij op te laden, tenzij er specifiek "oplaadbaar" op staat.
- Oplaadbare batterijen moeten uit het speelgoed worden verwijderd voordat ze worden opgeladen.
- Oplaadbare batterijen mogen alleen onder toezicht van volwassenen worden opgeladen.
- Gooi gebruikte batterijen onmiddellijk weg.
- Gebruik de juiste afvalmethode voor batterijen.
- Verwijder de batterijen voordat je het product voor langere tijd opbergt.
- Zwakke batterijen veroorzaken een onregelmatige werking van het product, zoals een vervormd of geluid, gedimde of verlichting of verlichting die uitvalt en trage of geen werking.
- Omdat elk elektrisch onderdeel een andere spanning vereist moeten de batterijen vervangen worden als een van de functies niet werkt.
- Gooi het product of de batterijen niet in het open vuur, de batterijen kunnen ontploffen of gaan lekken.

 Dit symbool geeft aan dat het product niet met het huisvuil mag worden weggegooid, omdat batterijen stoffen bevatten die schadelijk kunnen zijn voor het milieu en de gezondheid. Neem contact op met de plaatselijke autoriteiten voor informatie over recycling en inzameling.

Onderhoud en reiniging

Zitkussen – Kan worden gereinigd door afsponzen met warm water en een mild schoonmaakmiddel. (Niet onderdompelen in water.) Gebruik nooit schurende schoonmaakmiddelen of middelen met ammoniak, bleekwater of alcohol. Laat het zitkussen goed drogen op een vlakke ondergrond vooraleer het te gebruiken of op te bergen. Niet centrifugeren of in de droger drogen.

Plastic onderdelen – Veeg schoon met een vochtige doek en milde zeep. Aan de lucht laten drogen. Niet onderdompelen in water.

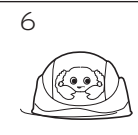
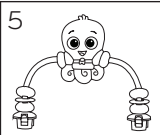
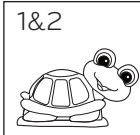
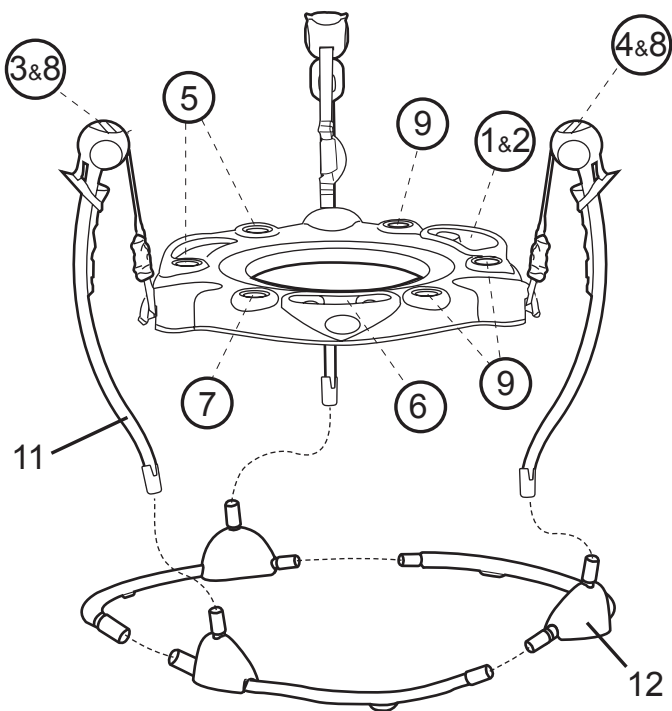
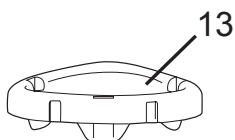
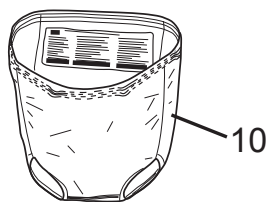
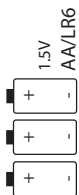
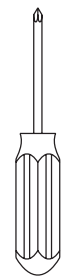
Frame – Neem het metalen frame af met een zachte, schone doek en milde zeep.

 **LET OP:** ONVOORZICHTIGHEID VEROORZAAKT BRAND. BEKLEDING(EN) EN VULLING(EN) ZIJN GETEST OM TE GARANDEREN DAT ZE VOLDOEN AAN DE VEILIGHEIDSVORSCHRIFTEN VAN 1988 VOOR MEUBELEN EN STOFFERING (BRAND).

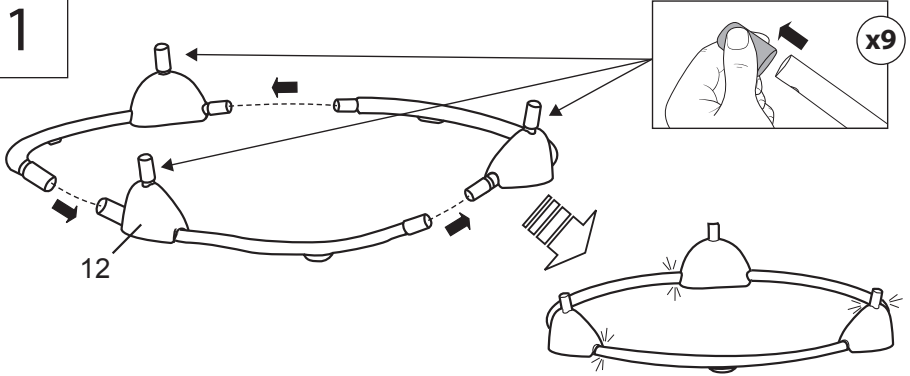
Parts List and Drawing • Lista de partes y dibujos • Liste des pièces et schéma • Teileliste und Montagezeichnung • Lista części i schemat • Lista parti e disegno • Onderdelenlijst en afbeelding

No. N ^o . Nr. Nr. N. N. Nr.	ENGLISH Description	ESPAÑOL Descripción	FRANÇAIS Description	DEUTSCH Beschreibung	POLSKI Opis	ITALIANO Descrizione	NEDERLANDS Beschrijving
1	Neptune electronic piano	Piano Neptune	Piano électronique Neptune	Neptune-Keyboard	Pianino elektroniczne Neptun	Piano elettrico Neptune	Neptunus elektronische piano
2	Neptune electronic piano base	Base de piano electrónico de Neptune	Base du piano électronique Neptune	Sockel für Neptune-Keyboard	Podstawa pod pianino elektroniczne Neptun	Base per piano elettrico Neptune	Neptunus elektronische piano basis
3	Hanging toy, yellow fish	Juguete colgante, pez amarillo	Jouet suspendu, poisson jaune	Hängendes Spielzeug, gelber Fisch	Zabawka do zawieszania, żółta rybka	Giocattolo appeso, pesciolino giallo	Hangend speelje, gele vis
4	Hanging toy, flash cards	Juguete colgante, tarjetas	Jouet suspendu, cartes-fiches	Hängendes Spielzeug, Illustrationskarten	Zabawka do zawieszania, karty	Giocattolo appeso, cartoncini	Hangend speelje, flashkaarten
5	Octopus bead chaser	Sujetador de cuentas en forma de pulpo	Boulier pleuvre	Kraken-Perlenring	Labirynt z korallikami ośmiornica	Barra con palline a forma di polipo	Octopus-kralenjager
6	Crab Spinner	Juguete giratorio en forma de cangrejo	Tourniquet crabe	Krebs-Drehspielzeug	Obrotowy krab	Trottola a forma di granchio	Krab-draaispeelje
7	Mirror Starfish Toy	Juguete con espejo en forma de estrella de mar	Jouet miroir étoile de mer	Seestern-Spielzeug mit Spiegel	Rozwiazadza z lusterkiem	Specchio giocattolo a forma di stella marina	Zeester-spiegelspeelje
8	Seaweed Leg Topper	Terminación de tubo con forma de alga	Dessus des jambes avec motif algues	Meeresalgen-Stulpe	Nakładka na nogi wodorosty	Copri-gamba a forma di alga	Zeewier-decoratie
9	Link Loop	Lazo de eslabones	Anneau d'attache	Kettenglied	Pętka do zawieszania	Anello per agganciare	Verbindingslus
10	Seat pad	Almohadilla del asiento	Coussin du siège	Sitzpolster	Podkładka na siedzenie	Imbottitura del seggiolino	Zitkussen
11	Play surface with three attached spring legs	Superficie de juego con tres patas con resorte	Surface de jeu avec trois pieds sur ressorts attachés	Spielfläche mit drei befestigten federnden Beinen	Powierzchnia do zabawy z trzema przymocowanymi nożkami sprężynowymi	Superficie di gioco con tre gambe a molla	Speeloppervlak met drie verende poten
12	Base tube	Tubo de la base	Tube de la base	Basisrohr	Rurka podstawy	Tubo della base	Basisbuis
13	Seat Ring	Aro para asiento	Anneau du siège	Sitzring	Obiecz siedzenia	Anello per seggiolino	Zitring

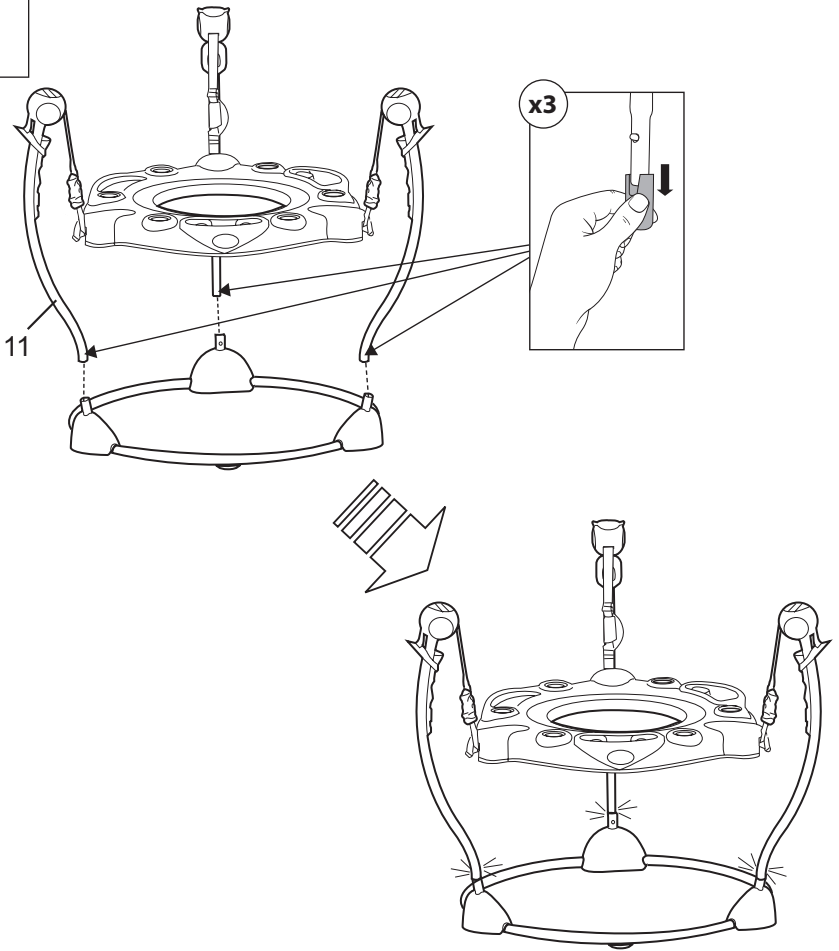
not included • no incluidas • non inclusas • nicht im Lieferumfang enthalten
 nie wchodzi w skład zestawu • non incluso • niet inbegrepen



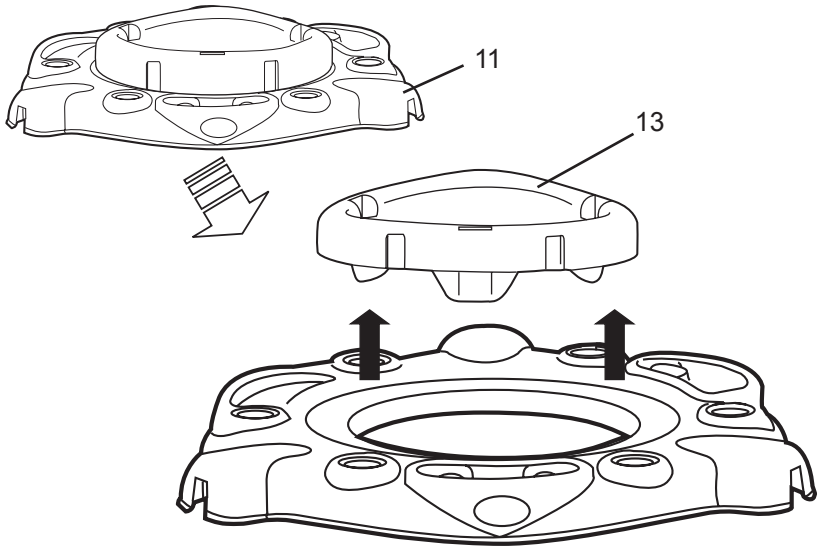
1



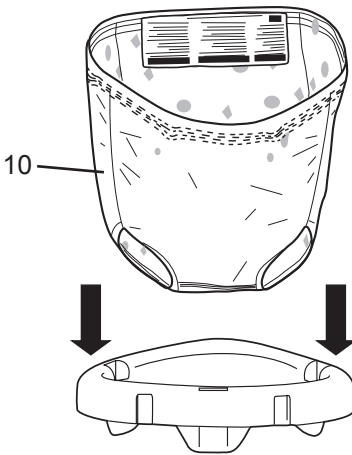
2



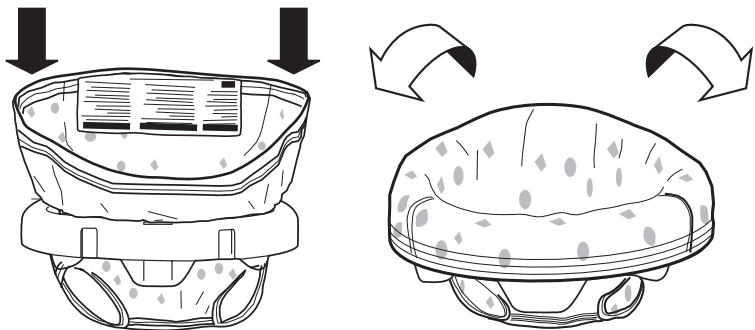
3



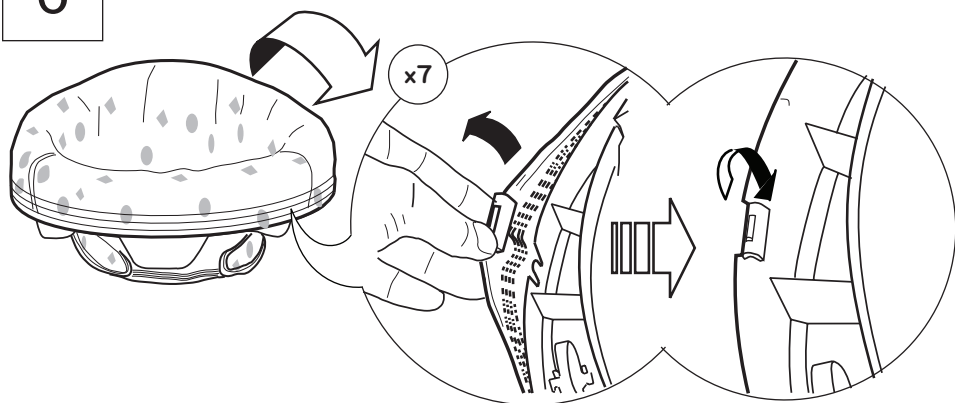
4



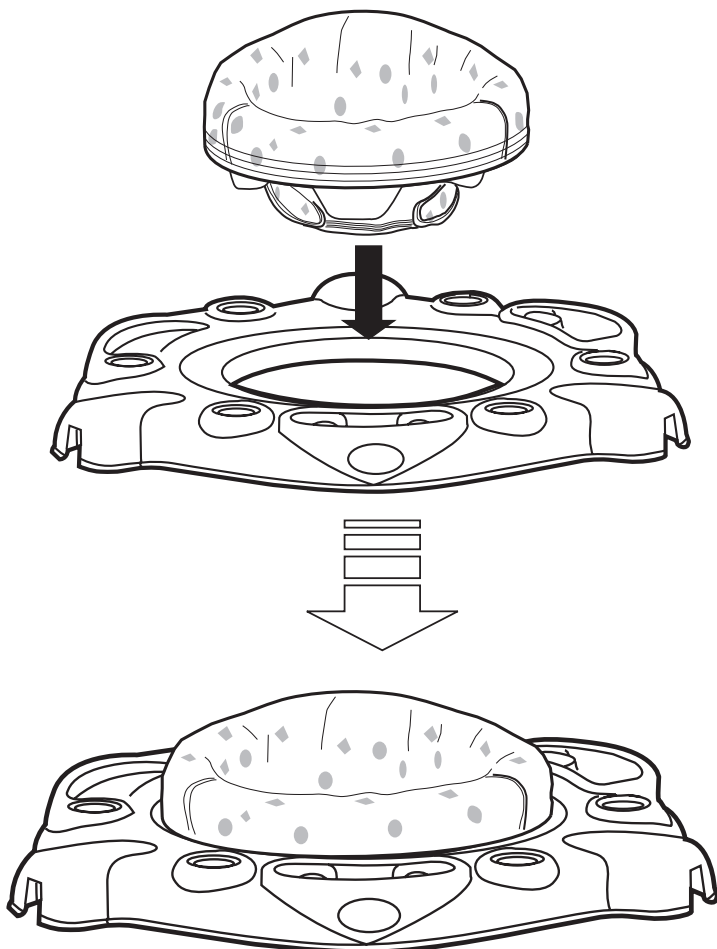
5

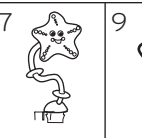
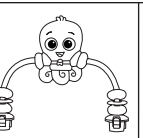
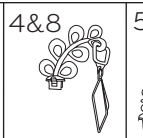
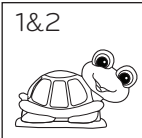
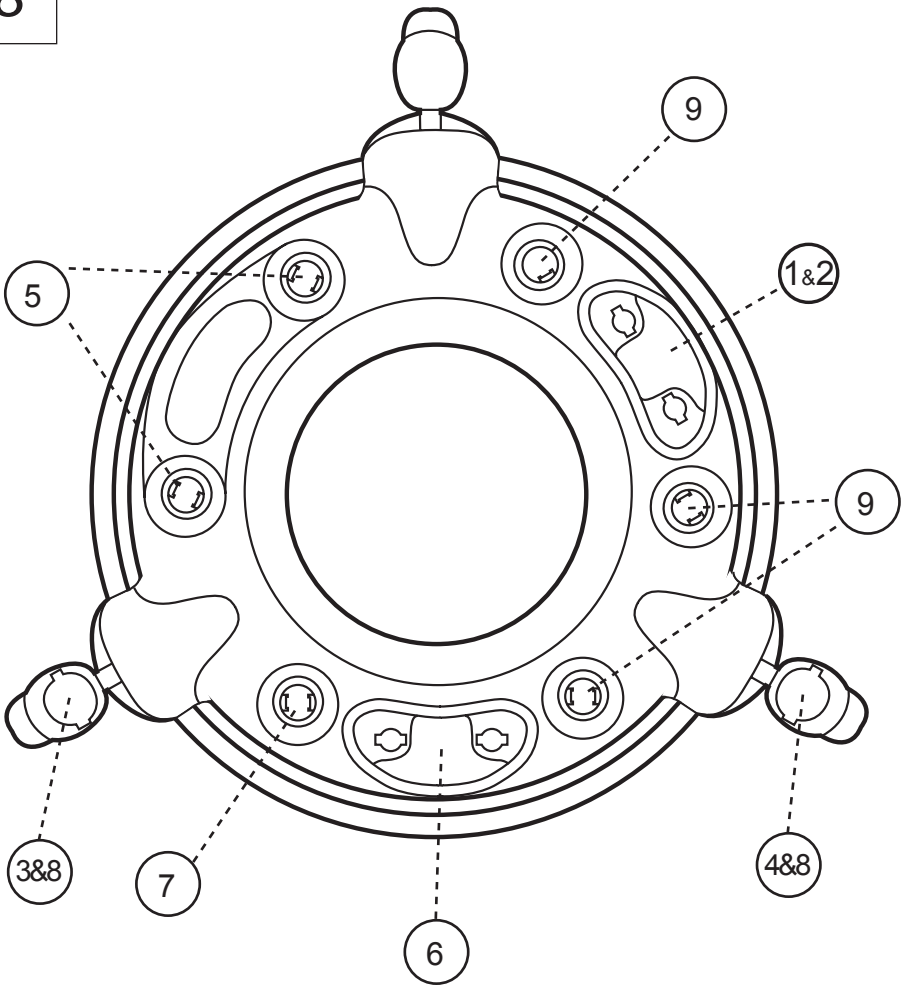


6

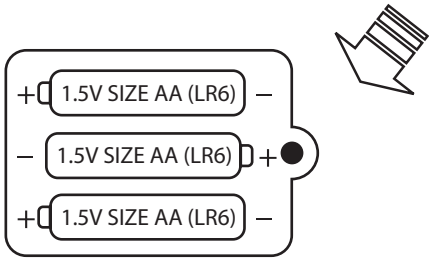
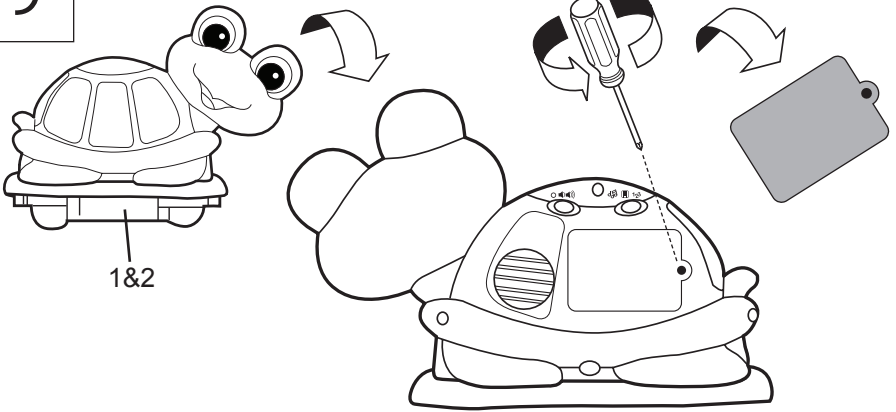


7



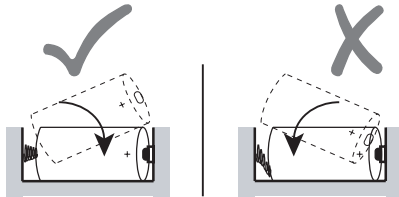
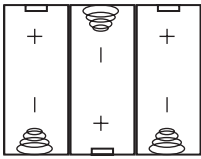


9

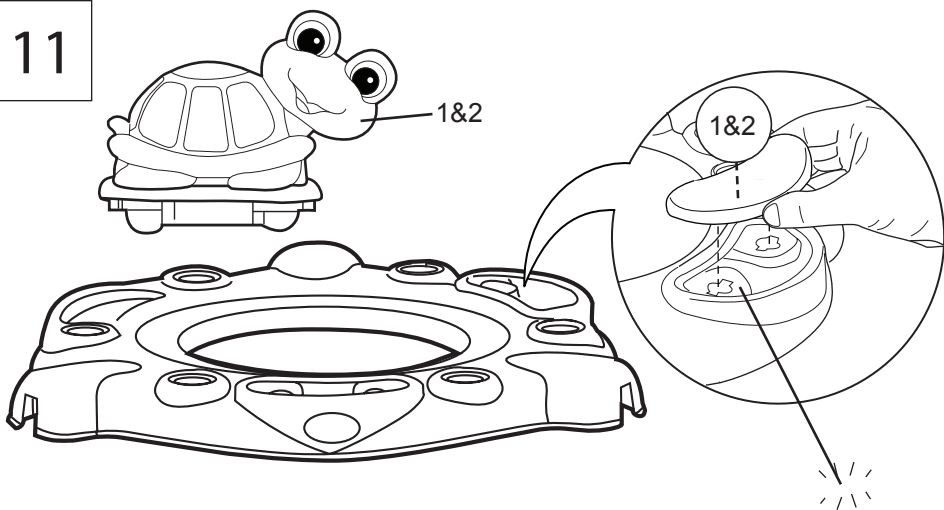


10

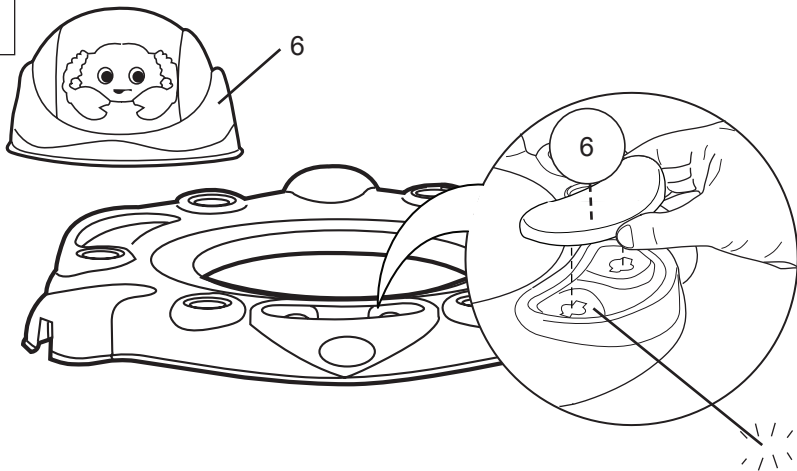
3x 1.5V AA/LR6



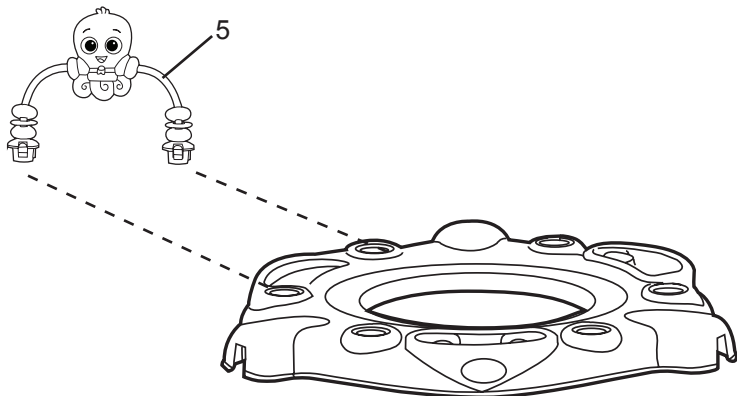
11



12



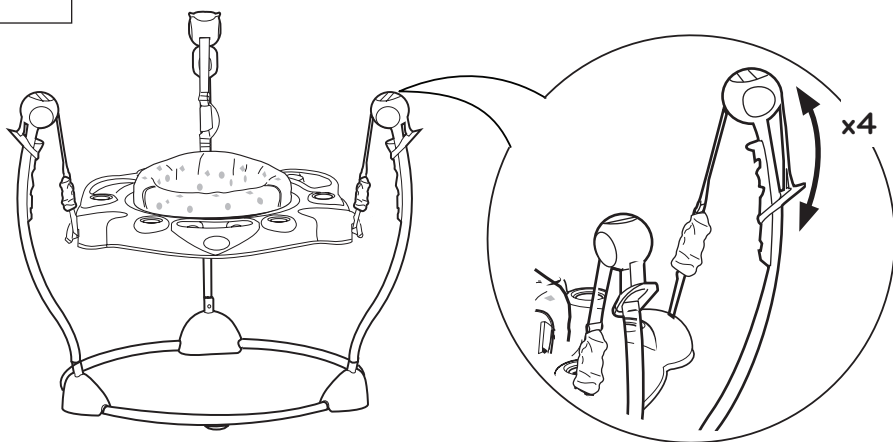
13



**Operating Instructions • Instrucciones de funcionamiento
Mode d'emploi • Be dienungsanleitung • Instrukcja obsługi
Istruzioni d'uso • Gebruiksaanwijzing**

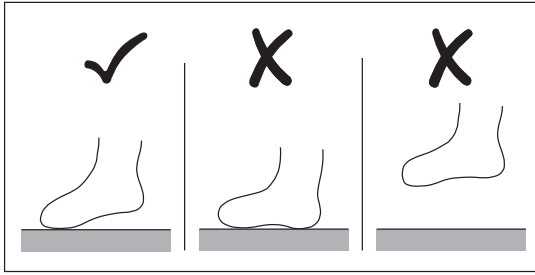
**Adjusting the Seat Height • Ajuste de la altura del asiento • Ajustez la hauteur
du siège • Einstellen der Sitzhöhe • Regulacja wysokości siedzenia • Regolazione
dell'altezza del seggiolino • De zithoogte aanpassen**

1



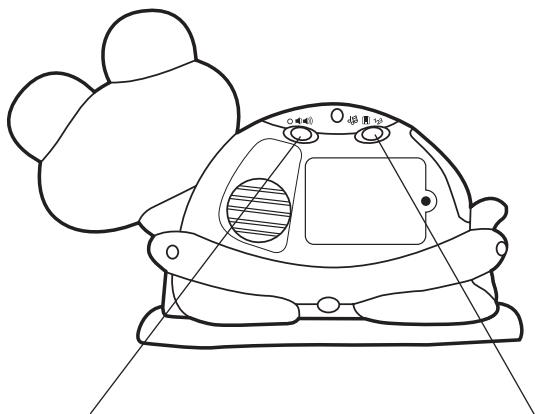
2











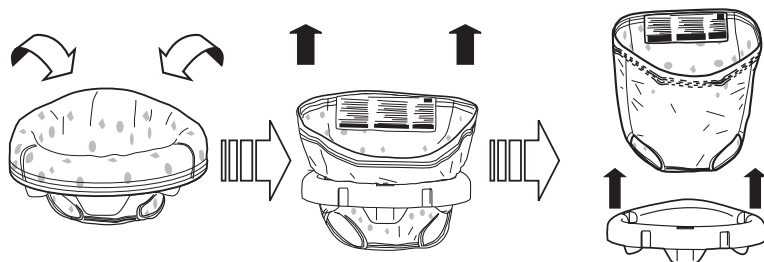
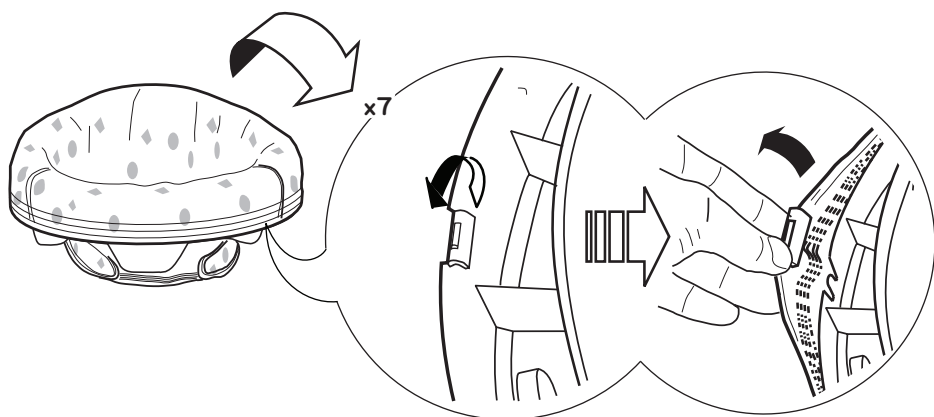
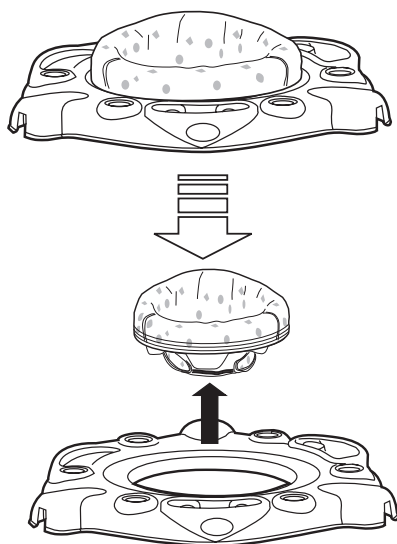
- EN** WARNING: To avoid injury, the jumper seat height must be correctly adjusted. Child should not be flat-footed.
- ES** ADVERTENCIA: Para evitar lesiones, la altura del asiento del saltador debe ajustarse apropiadamente. El niño no debe tener pie plano.
- FR** MISE EN GARDE : pour éviter toute blessure, la hauteur du siège de l'aire d'éveil à rebonds doit être correctement réglée. L'enfant ne doit pas avoir les pieds plats.
- DE** ACHTUNG: Zur Vermeidung von Verletzungen ist die Sitzhöhe des Hopsers korrekt einzustellen. Kind darf nicht mit den Füßen flach am Boden aufsetzen.
- PL** OSTRZEŻENIE: Aby uniknąć obrażeń, wysokość siedzenia skoczka musi być prawidłowo wyregulowana. Dziecko nie powinno stać płasko na stopach.
- IT** AVVERTENZA: Per evitare incidenti, il sedile del jumper deve essere regolato all'altezza corretta. Le piante dei piedi del bambino non devono toccare per terra.
- NL** LET OP: Om letsel te voorkomen, moet de hoogte van de springstoel correct worden ingesteld. Het kind mag niet met de voeten op de grond staan.

**Turtle Toy Operation • Operación de juguete en forma de tortuga
 Fonctionnement de la tortue • Operação do brinqueda de tartaruga
 Obsługa zabawki żółw • Operazione tartaruga giocattolo
 Bediening van schildpad-speeltje**

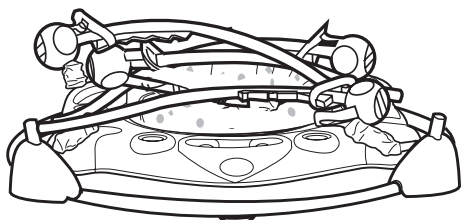
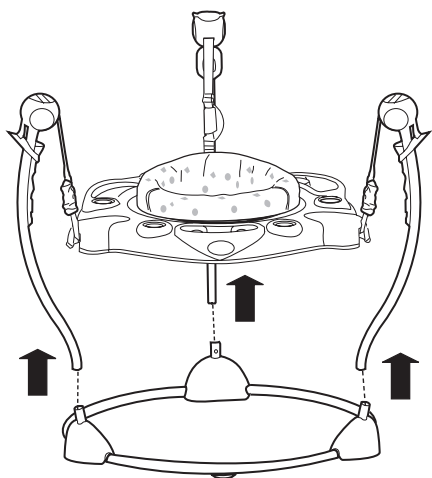
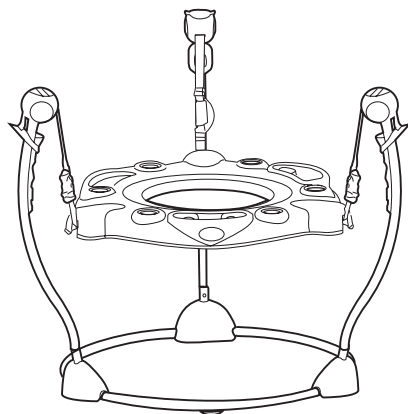


					
Power OFF	Low	High	Melody	Sound Effects	Game
Apagado	Bajo	Alto	Bajo	Bajo	Bajo
Mise à l'arrêt (OFF)	Bas	Haut	Bas	Bas	Bas
AUS-Schalter	Niedrig	Hoch	Niedrig	Niedrig	Niedrig
WYŁĄCZANIE zasilania	Niski	Wysoki	Melodia	Dźwięk Ef	Gra
Spegnimento OFF	Basso	Alto	Melodia	Effetti sonori	Gioco
UITSCHAKELEN	Laag	Hoog	Melodietjes	Geluidseffecten	Spel

Care and Cleaning • Cuidado y limpieza • Entretien et nettoyage
Pflege und Reinigung • Konserwacja i czyszczenie
Pulizia e manutenzione • Onderhoud en reiniging




**Storage • Almacenamiento • Rangement • Lagerung
Przechowywanie • Conservazione • Bewaren**




FCC Statement / CAN ICES-3 (B) / NMB-3(B)

This device complies with Part 15 of the FCC rules. Operation is subject to the following two conditions:

- 1 this device may not cause harmful interference, and
- 2 this device must accept any interference received, including interference that may cause undesired operation.

 **WARNING:** Changes or modifications to this unit not expressly approved by the party responsible for compliance could void the user's authority to operate the equipment.

 **NOTE:** This equipment has been tested and found to comply with the limits for a Class B digital device, pursuant to Part 15 of the FCC Rules. These limits are designed to provide reasonable protection against harmful interference in a residential installation. This equipment generates, uses and can radiate radio frequency energy and, if not installed and used in accordance with the instructions, may cause harmful interference to radio communications.

However, there is no guarantee that interference will not occur in a particular installation.

If this equipment does cause harmful interference to radio or television reception, which can be determined by turning the equipment off and on, the user is encouraged to try to correct the interference by one or more of the following measures:


- Reorient or relocate the receiving antenna.
- Increase the separation between the equipment and receiver.
- Connect the equipment into an outlet on a circuit different from that to which the receiver is connected.
- Consult the dealer or an experienced radio/TV technician for help.

Déclaration FCC / CAN ICES-3 (B) / NMB-3(B)

Cet appareil est conforme à l'article 15 de la réglementation FCC. Son utilisation est sujette aux deux conditions suivantes :

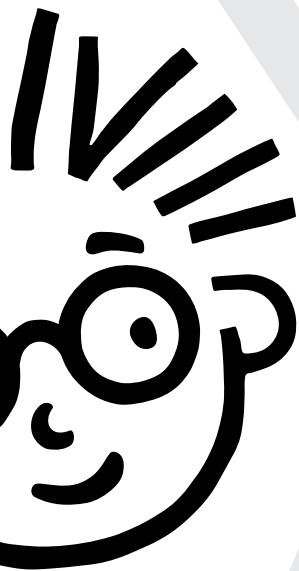
- 1 ce dispositif ne peut causer d'interférences nuisibles, et
- 2 ce dispositif doit accepter toute interférence reçue, y compris les interférences pouvant causer un fonctionnement indésirable.

 **AVERTISSEMENT :** Toute modification apportée à cet appareil, sans consentement explicite des responsables conformité, est susceptible d'annuler le droit d'usage de cet appareil.

 **REMARQUE :** Cet article a été testé et déclaré conforme aux exigences requises pour les appareils numériques de classe B, conformément à l'article 15 de la réglementation FCC. Ces exigences visent à assurer une protection raisonnable contre les interférences nuisibles dans une installation chez des particuliers. Cet appareil génère, utilise et peut émettre de l'énergie radioélectrique, et s'il n'est pas installé et utilisé conformément aux instructions, il est susceptible de perturber les communications radio.

Nous ne pouvons garantir la non-interférence pour une installation donnée. Lorsque vous constatez que le matériel perturbe effectivement la réception radio ou télévision, vous pouvez vérifier ces interférences en éteignant et rallumant l'appareil. Dans ce cas, essayez une ou plusieurs des mesures suivantes :

- Réorientez ou déplacez l'antenne de réception.
- Éloignez l'appareil et le récepteur.
- Raccordez le matériel à une prise hors-circuit connexion de ce récepteur.
- Adressez-vous au fournisseur ou à un technicien expert en radio et télévision.



@babeinstein



**baby
einstein.**



youtube.com/babeinstein

Stay Curious™

MANUFACTURED FOR • FABRIQUÉ POUR **kids2**™ **okids II**® ©2025 KIDS2, LLC www.kids2.com/help

KIDS2, LLC ATLANTA, GA USA 30305 • 1-800-230-8190

IMPORTED BY • IMPORTÉ PAR

KIDS2 CANADA CO. PO BOX 54059, RPA LAWRENCE PLAZA, TORONTO, ON. M6A 3B7

KIDS2 AUSTRALIA PTY LIMITED CASTLE HILL, NSW AUSTRALIA 2154 • (02) 9894-1855

KIDS2 JAPAN K.K. c/o ARK Outsourcing KK 4-3-5-704, Ebisu, Shibuya-ku, Tokyo, Japan 150-0013 • (03) 5322-6081

KIDS2 UK LTD. GROUND FLOOR, SUITE A1A, BREAKSPEAR PARK, BREAKSPEAR WAY, HEMEL HEMPSTEAD, HP2 4TZ

• +44 01582 816 080

KIDS2 EUROPE BV 5 KEIZERS, KEIZERSGRACHT 287, 1016 ED AMSTERDAM, NETHERLANDS • +31 20 2410934

KIDS2 US MÉXICO S.A. DE C.V. • (55) 5292-8488

MADE IN CHINA • HECHO EN CHINA • FABRIQUÉ EN CHINE • HERGESTELLT IN CHINA • WYPRODUKOWANO W CHINACH • PRODOTTO IN CINA • GEMAAKT IN CHINA



EN • ES • FR • DE • PL • IT • NL • 10455_7BS_15041625