

# ingenuity™

17681-091



## Stow & Go™ - Grey™

---

Compact Folding Bouncer • Hamaca compacta y plegable  
Transat pliable compact • Kompakte klappbare Schaukel  
Kompaktowy, skadany bujaczek • Sdraietta pieghevole compatta  
Compacte inklapbare wipstoel

---

[ingenuitybaby.com](http://ingenuitybaby.com)

# ENGLISH

IMPORTANT! READ CAREFULLY AND KEEP FOR FUTURE REFERENCE

## WARNING

**FALL HAZARD:** Babies have suffered skull fractures falling while in and from bouncers when not used properly.

- **NEVER** leave the child unattended.
- Use bouncer **ONLY** on the floor.
- **NEVER** use on an elevated surface. Only use on the floor.
- **NEVER** lift or carry baby in bouncer.
- **NEVER** lift bouncer using a toy bar as a handle.

**SUFFOCATION HAZARD:** Babies have suffocated when bouncers tipped over on soft surfaces and/or when bouncers have been used as a sleep product.

- **NEVER** use on a bed, sofa, cushion, or other soft surface.
- Stay near and watch baby during use. This product is not safe for sleep or unsupervised use. If baby falls asleep, remove baby as soon as possible and place baby on a firm, flat sleep surface such as a crib or bassinet.

**TO PREVENT FALLS AND SUFFOCATION:**

- **ALWAYS** use restraints and adjust to fit snugly.
- **STOP** using bouncer when baby starts trying to sit up or has reached 20 lb (9 kg), whichever comes first.
- Never let the child sleep in this product.
- **NEVER** use as an infant carrier for automobile or airline travel.
- **NEVER** attach any additional strings or straps to product.

## IMPORTANT

- Adult assembly required.
- Please read all instructions before assembly and use of the product.
- Care should be taken in unpacking and assembly.
- Examine product frequently for damaged, missing, or loose parts.
- DO NOT use if any parts are missing, damaged, or broken.
- Contact Kids2 for replacement parts and instructions if needed. Never substitute parts.
- This product does not replace a cot or a crib. Should the child fall asleep, then it should be placed in a suitable cot or crib.

## Care and Cleaning

**Seat pad** – Remove from frame. Fasten buckles on seat restraint and seat pad. Fasten all hook-and-loop patches to the corresponding patch. Machine wash with cold water, gentle cycle. No bleach. Tumble dry, using low heat.

**Toy** – Wipe clean with a damp cloth and mild soap. Air dry.  
Do not immerse in water.

**Frame** – Wipe the metal frame with soft, clean cloth and mild soap.

## Battery Information

The vibration Unit requires (1) size AAA/LR03(1.5V) alkaline batteries (not included).



**CAUTION:** Follow the battery guidelines in this section. Otherwise, battery life may be shortened or the batteries may leak or rupture. To prevent battery leaks, which can burn skin and eyes:

- Always keep batteries away from children.
- Never mix old and new batteries, or batteries of different brands or types.
- Always replace the entire set of batteries at one time.
- Do not mix alkaline, standard, or rechargeable batteries.
- Only batteries of the same or equivalent type as recommended are to be used.
- Install the batteries so that the polarity of each one matches the markings in the battery compartment.
- Do not short-circuit the batteries.
- Do not store batteries in areas that have extreme temperatures (such as attics, garages, or automobiles).
- Remove exhausted batteries from the battery compartment.
- Never attempt to recharge a battery unless it is specifically marked "rechargeable."
- Rechargeable batteries are to be removed from the toy before being charged.
- Rechargeable batteries are only to be charged under adult supervision.
- Dispose of used batteries immediately.
- Please use the correct disposal method for batteries.
- Remove batteries before putting the product into storage for a prolonged period of time.
- Weak batteries cause erratic product operation, including distorted sound, dimming or failed lights, and slow or non-working motorized parts. Because each electrical component requires a different operating voltage, replace the batteries when any function fails to operate.
- Do not dispose of product or batteries in fire, batteries may explode or leak.



This symbol indicates that the product is not to be disposed of in household waste as batteries contain substances that can be damaging to the environment and health. Contact local authority for recycling & collection information.

# ESPAÑOL

IMPORTANTE! LEER DETENIDAMENTE Y MANTENERLAS PARA FUTURAS CONSULTAS.

## ⚠️ ADVERTENCIA

**PELIGRO DE CAÍDAS:** algunos bebés han sufrido fracturas de cráneo al caerse en o desde saltadores cuando no se usan correctamente.

- **NUNCA** deje al niño solo.
- Utilice el saltador **SOLO** en el piso.
- **NUNCA** lo use sobre una superficie elevada. Use el producto únicamente sobre el piso.
- **NUNCA** levante ni cargue al bebé en el saltador.
- **NUNCA** levante el saltador usando una barra de juguetes como manija.

**PELIGRO DE ASFIXIA:** es posible que los bebés se asfixien en caso de que la mecedora se voltee sobre superficies blandas o cuando se utilice como accesorio para dormir.

- **NUNCA** utilice el producto sobre una cama, un sofá, un almohadón u otra superficie blanda.
- Mantente cerca y vigila al bebé durante su uso. Este producto no es seguro para dormir o para su uso sin supervisión. Si el bebé se queda dormido, retírelo lo antes posible y colóquelo en una superficie firme y plana para dormir, como una cuna o un moisés.

**PARA EVITAR CAÍDAS Y ASFIXIA:**

- **SIEMPRE** utiliza los cinturones de seguridad y ajústalos para que queden bien colocados.
- **DEJE** de utilizar la hamaca cuando el bebé intente sentarse derecho o alcance un peso de 9 kg (20 lb), lo que ocurra primero.
- Nunca deje que el niño duerma sobre este producto.
- **NUNCA** utilice el producto como un portabebés al viajar en un automóvil o en un avión.
- **NUNCA** sujete cuerdas ni correas adicionales al producto.

## IMPORTANTE

- Se requiere el armado por parte de un adulto.
- Por favor lea todas las instrucciones antes de armar y usar el producto.
- Se debe tener cuidado al desempacar la silla vibradora.
- Examine el producto con frecuencia en busca de partes dañadas, extraviadas o sueltas.
- **NO** lo utilice si faltan piezas o si están dañadas o rotas.
- De ser necesario, contacte a Kids2 para obtener piezas de repuesto e instrucciones. Nunca sustituya las piezas.
- Este producto no sustituye a una cuna. En caso de que el niño se quede dormido, debe colocarse en una cuna adecuada.

## Cuidado y limpieza

**Almohadilla del asiento** – Retire la almohadilla del armazón. Asegure las hebillas en el sujetador y en la almohadilla del asiento. Ajuste todos los parches de sujeción en el parche correspondiente. Lave en lavadora con agua fría y ciclo suave. No use blanqueador. Séquela en una secadora a baja temperatura.

**Barra de juguetes y juguetes** – Limpie con un paño húmedo y con jabón suave. Deje secar al aire. No sumerja en agua.

**Armazón** – Limpie el armazón de metal con un paño suave, limpio y con jabón suave.

## Información de las Baterías

La unidad de vibración y rebote requiere (1) baterías alcalinas tamaño AAA/LR03(1.5V) (no incluidas).



**PRECAUCIÓN:** Siga los lineamientos para las baterías en esta sección. De lo contrario, la vida de la batería podría reducirse o la batería podría tener una fuga o romperse. Para evitar fugas en las pilas que podrían causar quemaduras en la piel y los ojos:

- Siempre mantenga las baterías fuera del alcance de los niños.
- Nunca use conjuntamente pilas nuevas con pilas usadas o pilas de tipos o marcas diferentes.
- Reemplace siempre todas las pilas al mismo tiempo.
- No combine baterías alcalinas, estándar ni recargables.
- Se deben usar únicamente baterías del mismo tipo que las recomendadas o de un tipo equivalente.
- Instale las baterías de modo que la polaridad de cada una coincida con las marcas del compartimiento para baterías.
- No haga cortocircuito con las baterías.
- No almacene las baterías en áreas que tengan temperaturas extremas (como áticos, garajes o automóviles).
- Saque las baterías gastadas del compartimiento para baterías.
- Nunca intente recargar una batería, a menos que indique específicamente que es "recargable".
- Las baterías recargables deben retirarse del juguete antes de recargarse.
- Las baterías recargables sólo deberán recargarse con la supervisión de un adulto.
- Deseche las pilas usadas inmediatamente.
- Utilice el método de eliminación correcto para las baterías.
- Retire las baterías antes de almacenar un producto durante un período prolongado.
- Las baterías débiles hacen que el producto funcione en forma errática, es decir, con distorsión del sonido, pérdida de intensidad o falla de las luces y funcionamiento lento o ruptura de las piezas motorizadas. Dado que cada componente eléctrico requiere una tensión de operación distinta, reemplace las baterías cuando falle alguna función.
- No deseche el producto ni las baterías en fuego, las baterías podrían explotar o tener una fuga.



Este símbolo indica que el producto no debe desecharse con los residuos del hogar ya que las baterías contienen sustancias que pueden dañar el medioambiente y la salud. Comuníquese con la autoridad local para obtener información sobre reciclaje y recolección.

# FRANÇAIS

IMPORTANT! À LIRE ATTENTIVEMENT ET À CONSERVER POUR RÉFÉRENCE ULTÉRIEURE.

## AVERTISSEMENT

**RISQUE DE CHUTE :** Des bébés ont subi des fractures du crâne en tombant de ou avec leurs transats lors d'une utilisation incorrecte.

- **NE JAMAIS** laisser l'enfant sans surveillance.
- Utiliser le transat **UNIQUEMENT** à même le sol.
- **NE JAMAIS** utiliser en hauteur. Utiliser uniquement à même le sol.
- **NE JAMAIS** soulever ou porter un enfant dans son transat.
- **NE JAMAIS** soulever le transat en utilisant la barre d'activités comme poignée.

**DANGER DE SUFFOCATION :** Les bébés pourraient s'étouffer si un transat se renverse lorsqu'il est placé sur une surface non rigide et/ou si celui-ci est utilisé comme lit pour bébé.

- **NE JAMAIS** installer sur un lit, un canapé, un coussin, ou autre surface souple.
- Restez près de bébé et soyez vigilants pendant l'utilisation de cet article. Votre enfant n'est pas en sécurité lorsqu'il utilise seul cet article. Lorsque bébé s'endort, déplacez le dès que possible et couchez le sur une surface plane et rigide, un landau ou lit d'enfant par exemple.

### **POUR PRÉVENIR LES CHUTES ET L'ASPHYXIE:**

- Veillez à **TOUJOURS** utiliser les sangles fournies et serrez les correctement.
- **NE PLUS** utiliser le transat lorsque bébé commence à se tenir assis ou qu'il atteint le poids de 9 kg (20 lb), le premier de ces événements prévalant.
- Ne laissez jamais l'enfant dormir dans cet article.
- **NE JAMAIS** utiliser comme porte-bébé pour un voyage en voiture ou en avion.
- **NE JAMAIS** attacher de cordons ou de sangles supplémentaires au produit.

## **IMPORTANT**

- À assembler par un adulte.
- Veuillez lire la totalité des instructions avant montage et utilisation de la balancelle.
- Déballer le transat avec soin.
- Examiner régulièrement le produit afin de vous assurer qu'il ne présente pas de pièces endommagées, manquantes ou qui se détachent.
- **NE PAS** utiliser le produit s'il manque des pièces, ou si elles sont endommagées ou cassées.
- Veuillez contacter Kids2 pour obtenir des pièces de rechange et des instructions, si nécessaire. Ne jamais substituer de pièces.
- Il ne doit jamais faire office de lit bébé ou de berceau. Si l'enfant s'y endort, déplacez-le dans son lit ou berceau.

### **Entretien et nettoyage**


**Coussin du siège :** Retirer du cadre. Fermer les boucles sur la sangle du siège et sur le coussin du siège. Attacher chaque fixation à bandes autoagrippantes sur la sangle correspondante. Laver en machine à l'eau froide, cycle délicat. Ne pas utiliser de Javel. Séchage au sèche-linge à basse température.


**Barre de support de jouets et jouets :** nettoyer à l'aide d'un chiffon humide et un savon doux. Séchage à l'air libre. Ne pas plonger dans l'eau.

**Cadre :** Nettoyer le cadre métallique à l'aide d'un chiffon doux propre et d'un savon doux.

## L'information de Piles

Le module de vibrations exige des piles alcalines (1) de type AAA/LR03(1.5V) (non incluses).

 **MISE EN GARDE :** suivre la notice relative aux piles dans cette rubrique. Dans le cas contraire, la durée de vie de la pile peut être raccourcie, ou la pile peut fuir ou tomber en panne. Tenir les piles hors de portée des enfants. Pour éviter toute fuite des piles, qui peut brûler la peau et les yeux :

- Tenir les piles hors de portée des enfants.
  - Ne mélangez jamais des piles usées avec des piles neuves, ou des piles de marques ou de types différents.
  - Remplacez toujours l'ensemble des piles en une seule fois.
  - Ne pas mélanger les piles alcalines, standard ou rechargeables.
  - Vous devez utiliser seulement des piles de types semblables ou équivalents à ce qui est recommandé.
  - Mettre les piles en place en respectant les polarités inscrites dans le compartiment prévu à cet effet.
  - Ne pas court-circuiter les piles.
  - Ne pas stocker les piles dans des lieux susceptibles de connaître des températures extrêmes (tels qu'un grenier, un garage, ou un véhicule automobile).
  - Retirer les piles épuisées du compartiment.
  - Ne jamais tenter de recharger une pile à moins qu'elle ne porte explicitement la mention « rechargeable ».
  - Retirer les piles rechargeables du compartiment avant de procéder au chargement.
  - Les piles rechargeables ne doivent être rechargées que sous la surveillance d'un adulte.
  - Jetez immédiatement les piles usées.
  - Mettre les piles au rebut conformément au mode d'élimination adéquat.
  - Avant de ranger un produit pour une durée prolongée, retirer les piles de leur compartiment.
  - Les piles usagées entraînent des dysfonctionnements du produit (son déformé, éclairage faible ou déficient, pièces motorisées lentes ou immobiles). Chacun des composants électriques exigeant une tension de fonctionnement différente, remplacer les piles quand une des fonctions devient défectueuse.
  - Ne pas jeter ce produit ou ces piles au feu ; les piles pourraient exploser ou couler.
-  Ce symbole indique que le produit ne doit pas être jeté dans les ordures ménagères ; les piles contiennent, en effet, des substances pouvant nuire à l'environnement et à la santé. Contacter l'autorité locale compétente pour en savoir plus sur le recyclage et la collecte.

# DEUTSCH

WICHTIG! BITTE SORGFÄLTIG LESEN UND FÜR SPÄTERES NACHLESEN AUFBEWAHREN.

## **WARNUNG**

**STURZGEFAHR:** Babys haben Schädelbrüche erlitten, weil sie bei unsachgemäßer Verwendung mit der Wippe gefallen oder aus ihr herausgefallen sind.

- **NIEMALS** das Kind unbeaufsichtigt lassen.
- Wippe **NUR** auf dem Fußboden verwenden.
- **NIEMALS** auf einer erhöhten Fläche verwenden. Nur auf den Fußboden stellen.
- **NIEMALS** das Baby mit der Wippe hochheben oder tragen.
- Die Wippe **NIEMALS** am Spielzeughügel tragen.

**ERSTICKUNGSGEFAHR:** Babys sind durch das Umkippen von Babywippen auf weichen Oberflächen und/oder durch die Verwendung von Babywippen als Schlafmittel erstickt.

- **NIEMALS** auf einem Bett, Sofa, Kissen oder einer anderen weichen Oberfläche abstellen.
- Bleiben Sie in der Nähe und beaufsichtigen Sie das Kind während der Verwendung. Es ist nicht sicher, dieses Produkt zum Schlafen oder unbeaufsichtigt zu verwenden. Sollte das Kind einschlafen, entfernen Sie es umgehend und legen Sie es auf eine feste, ebene Schlaffläche wie ein Babybett oder einen Stubenwagen.

### **ZUR VERMEIDUNG VON STÜRZEN UND ERSTICKUNGSUNFÄLLEN:**

- Verwenden Sie **IMMER** die Halterungen und passen Sie diese so an, dass sie passgenau sitzen.
- **HÖREN SIE AUF**, die Wippe zu verwenden, wenn das Baby versucht, sich aufrecht hinzusetzen, oder ein Gewicht von 9 kg (20 lbs) erreicht hat, je nachdem, was zuerst eintritt.
- Lassen Sie Ihr Kind niemals in diesem Produkt schlafen.
- **NIEMALS** als Babytrage im Auto oder auf Flugreisen verwenden.
- **NIEMALS** zusätzliche Schnüre oder Gurte am Produkt.

## **WICHTIG**

- Der Zusammenbau muss von einem Erwachsenen vorgenommen werden.
- Die Anleitung vor dem Zusammenbau und Gebrauch des Produkts bitte sorgfältig durchlesen.
- Beim Auspacken und Zusammenbau sorgfältig vorgehen.
- Das Produkt regelmäßig auf beschädigte, fehlende oder lockere Teile überprüfen.
- **NICHT** verwenden, wenn Teile fehlen, beschädigt oder kaputt sind.
- Bitte wenden Sie sich an Kids2, wenn Ersatzteile oder Anleitungen benötigt werden. Ersetzen Sie niemals Originalteile durch andere Teile.
- Dieses Produkt ist kein Ersatz für ein Kinderbett. Sollte Ihr Kind darin einschlafen, sollten Sie es umgehend in ein Kinderbett legen.



## Pflege und Reinigung


**Sitzpolster** – Vom Rahmen abnehmen. Gurtverschlüsse am Sitz-Gurtsystem und Sitzpolster befestigen. Alle Klettverschlüsse auf dem dazu passenden Gegenstück befestigen. Maschinenwäsche mit kaltem Wasser, Schonwaschgang. Kein Bleichmittel verwenden. Bei niedriger Temperatur im Wäschetrockner trocknen.

**Spielzeug** – Mit einem feuchten Tuch und milder Seife abwischen. An der Luft trocknen lassen. Nicht in Wasser eintauchen.


**Rahmen** – Metallrahmen mit einem weichen sauberen Tuch und milder Seife abwischen.

## Installation der Batterien

Die Vibrationseinheit benötigt (1) batterie alkaline AAA/LR03(1.5V) (nicht im Lieferumfang enthalten).

 **VORSICHT:** Bitte die in diesem Abschnitt enthaltenen Batterieanleitungen beachten. Nichtbeachtung kann zu einer reduzierten Batterienutzungsdauer oder Auslaufen oder Zerbersten der Batterie führen. Um das Auslaufen von Batterieflüssigkeit, die Haut und Augen verätzen kann, zu verhindern:

- Batterien immer außerhalb der Reichweite von Kindern aufbewahren.
- Niemals alte Batterien und neue Batterien oder Batterien verschiedener Marken oder Typen zusammen verwenden.
- Immer den gesamten Batteriesatz gleichzeitig austauschen.
- Batterien nicht kurzschließen.
- Nur vom Hersteller empfohlene oder vergleichbare Batterien verwenden.
- Batterien nicht in Bereichen mit extremen Temperaturbedingungen aufbewahren (z. B. Dachkammern, Garagen oder Autos).
- Verbrauchte Batterien aus dem Batteriefach entfernen.
- Neue Batterien nicht zusammen mit alten verwenden.
- Keine unterschiedlichen Größen kombinieren (AAA, AA, C, D usw.).
- Es sollte niemals versucht werden, eine nicht eindeutig als „wiederaufladbar“ gekennzeichnete Batterie aufzuladen.
- Wiederaufladbare Batterien müssen zum Aufladen aus dem Spielzeug genommen werden.
- Wiederaufladbare Batterien dürfen nur unter Aufsicht eines Erwachsenen aufgeladen werden.
- Gebrauchte Batterien unverzüglich entsorgen.
- Bitte verwenden Sie die für Batterien richtige Entsorgungsmethode.
- Die Batterien entfernen, bevor das Produkt über eine längere Zeit hinweg gelagert wird.
- Schwache Batterien verursachen einen fehlerhaften Betrieb des Produkts, was u. a. durch einen verzerrten oder tieferen Ton, oder Ausfall der Lampen und langsame Bewegung bzw. Ausfall der motorisierten Teile angezeigt wird. Da für jede Elektrokomponente eine unterschiedliche Betriebsspannung erforderlich ist, sollten die Batterien beim Ausfall einer der Funktionen ausgewechselt werden.
- Entsorgen Sie das Produkt oder die Batterien nicht im Feuer, Batterien könnten explodieren oder auslaufen.

 Dieses Symbol bedeutet, dass das Produkt nicht im Hausmüll entsorgt werden darf, weil die Batterien Substanzen enthalten, die umwelt- und gesundheitsschädlich sind. Für Informationen über die Wiederverwertung und Abholung treten Sie bitte mit der lokalen Behörde in Verbindung.

# POLSKI

WAŻNE! PRZECZYTAJ UWAŻNIE I ZACHOWAJ NA PRZYSZŁOŚĆ JAKO ODNIESIENIE.

## ⚠ OSTRZEŻENIE

**RYZYKO UPADKU:** Zdarzały się przypadki pęknięć czaszki u dzieci po upadku w bujaczkach i z bujaczków, gdy nie były one prawidłowo używane.

- **NIGDY** nie pozostawiaj dziecka bez opieki.
- Bujaczka używać **WYŁĄCZNIE** na podłodze.
- **NIGDY** nie należy używać produktu na podwyższonej powierzchni. Używać wyłącznie na podłodze.
- **NIGDY** nie należy podnosić ani nosić dziecka w bujaczku.
- **NIGDY** nie należy podnosić bujaczka, używając pałąka z zabawkami jako uchwytu.

**RYZYKO UDUSZENIA:** Zdarzały się przypadki uduszenia dzieci, gdy bujaczki przewracały się na miękkie powierzchnie i/lub gdy bujaczki były używane jako produkt do spania.

- **NIGDY** nie używać na łóżku, kanapie, poduszce lub innej miękkiej powierzchni.
- Podczas używania produktu należy pozostawać w pobliżu i obserwować dziecko. Produkt nie jest bezpieczny do użytku podczas snu lub bez nadzoru. Jeżeli dziecko zaśnie, należy jak najszybciej wyjąć je i położyć na twardym, płaskim podłożu do spania, takim jak łóżeczko lub kołyska.

### ABY ZAPOBIEC UPADKOM I UDUSZENIU:

- **ZAWSZE** używać pasów bezpieczeństwa i wyregulować tak, aby dobrze przylegały do ciała.
- **ZAPRZESTAC** używania bujaczka, gdy dziecko próbuje z niego wyjść (około 9. roku życia) lub osiągnęło masę ciała 9 kg (20 lbs), w zależności które nastąpi wcześniej.
- Nigdy nie pozwalać dziecku spać w tym produkcie.
- **NIGDY** nie należy używać produktu jako nosidełka dla niemowląt podczas podróży samochodem lub samolotem.
- **NIGDY** nie należy mocować dodatkowych sznurków lub pasków do produktu.

## WAŻNE

- Wymagany montaż przez osobę dorosłą.
- Przed montażem i użytkowaniem produktu prosimy o zapoznanie się z wszystkimi instrukcjami.
- Podczas rozpakowywania i montażu należy zachować ostrożność.
- Należy często sprawdzać produkt pod kątem uszkodzonych, brakujących lub poluzowanych części.
- **NIE WOLNO** używać w przypadku brakujących, uszkodzonych lub zepsutych części.
- W razie potrzeby skontaktować się z firmą Kids2 w celu uzyskania części zamiennych i instrukcji. Nigdy nie należy wymieniać części.
- Produkt nie zastępuje łóżeczka ani kołyski. Jeżeli dziecko zaśnie, należy je położyć w odpowiednim łóżeczku lub kołysce.

### Konserwacja i czyszczenie


**Podkładka siedziska** – Zdjąć z ramy. Zapiąć klamry na zagłówku fotelika i podkładce na siedzenie. Przymocować wszystkie rzepy. Prać w pralce w zimnej wodzie, cykl łagodny. Nie wybielać. Suszyć w suszarce bębnowej w niskiej temperaturze.

**Pałąk i zabawki** – Wytrzeć do czysta wilgotną ściereczką i łagodnym mydłem. Wyszuszyć na powietrzu. Nie zanurzać w wodzie.

**Rama** – Wytrzeć metalową ramę miękką, czystą ściereczką i łagodnym mydłem.

## Informacje dotyczące baterii

Moduł wibracji wymaga (1) baterii alkalicznych rozmiaru AAA/LR03(1.5V) (nie wchodzą w skład zestawu).

 **UWAGA:** Należy przestrzegać wskazówek dotyczących baterii zawartych w tym rozdziale. W przeciwnym razie żywotność baterii może ulec skróceniu, a baterie mogą wyciec lub pęknąć. Aby zapobiec wyciekom z baterii, które mogą spowodować oparzenia skóry i oczu.

- Baterie należy zawsze przechowywać poza zasięgiem dzieci.
- Nie używać jednocześnie baterii używanych i nowych. lub baterii różnego typu.
- Zawsze należy wymieniać cały zestaw baterii jednocześnie.
- Nie używać jednocześnie baterii alkalicznych, standardowych i akumulatorowych.
- Należy korzystać jedynie z baterii tego samego rodzaju lub ich odpowiednika, zgodnie z zaleceniami.
- Baterie należy wkładać tak, by ich bieguny odpowiadały oznaczeniom w komorze na baterie.
- Nie doprowadzać do zwarcia baterii.
- Nie przechowywać baterii w miejscach o skrajnych temperaturach (na poddaszach, w garażach lub w samochodach).
- Zużytą baterię wyjąć z komory na baterie.
- Nigdy nie należy ładować baterii, jeśli nie jest wyraźnie oznaczona jako bateria przeznaczona do ładowania.
- Baterie akumulatorowe należy wyjąć z zabawki przed rozpoczęciem ładowania.
- Baterie akumulatorowe wolno ładować wyłącznie pod nadzorem osoby dorosłej.
- Zużyte baterie należy natychmiast zutylizować.
- Należy przestrzegać ściśle określonej procedury utylizacji baterii.
- Wyjąć baterie przed przechowywaniem produktu przed długi okres czasu.
- Słabe baterie powodują nieprawidłowe działanie produktu, w tym zniekształcony dźwięk, przyciemnione lub nie działające światła oraz powolne lub nie działające części napędowe. Ponieważ każdy element elektryczny wymaga innego napięcia roboczego, należy wymienić baterie, jeśli któraś z funkcji nie działa.
- Nie wolno wyrzucać produktu lub baterii do ognia. Może to spowodować eksplozję lub wyciek baterii.



Ten symbol oznacza, że produktu nie wolno utylizować wraz z odpadami z gospodarstwa domowego, ponieważ baterie i akumulatory zawierają substancje, które mogą szkodliwie oddziaływać na środowisko naturalne i zdrowie człowieka. Informacje dotyczące recyklingu i odbioru takich odpadów można uzyskać od przedstawicieli lokalnych władz.

# ITALIANO

**IMPORTANTE! LEGGERE ATTENTAMENTE E CONSERVARE PER FUTURO RIFERIMENTO.**

## **⚠ AVVERTENZA**

**PERICOLO DI CADUTE:** I bambini possono subire fratture al cranio in caso di cadute dalle sdraiette, se queste non sono usate correttamente.

- Non lasciare **MAI** il bambino non sorvegliato.
- Usare la sdraietta **ESCLUSIVAMENTE** sul pavimento.
- **NON** usare mai su superfici rialzate. Usare esclusivamente sul pavimento.
- **NON** usare MAI la sdraietta per sollevare o trasportare i bambini.
- **NON** sollevare la sdraietta utilizzando una barra giocattoli come maniglia.

**PERICOLO DI SOFFOCAMENTO:** Ci sono stati casi di bambini rimasti soffocati a causa del ribaltamento di sdraiette su superfici morbide e/o dell'uso di sdraiette come prodotto per dormire.

- **NON** collocare MAI su superfici morbide (letto, divano, cuscino, ecc.).
- Rimanere vicino al bambino e sorvegliarlo durante l'uso. Questo prodotto non è sicuro per dormire o per essere utilizzato senza supervisione. Se il bambino si addormenta, rimuoverlo il prima possibile e trasferirlo su una superficie stabile e pianeggiante per dormire, come un lettino o una culla.

**PER PREVENIRE CADUTE E SOFFOCAMENTI:**

- Utilizzare **SEMPRE** le fibbie di ritenuta e regolarlo comodamente.
- **NON USARE PIÙ** la sdraietta quando il bambino inizia a provare ad alzarsi o, se avviene prima, quando ha raggiunto un peso di 9 kg (20 lb).
- Non lasciare mai dormire il bambino all'interno di questo prodotto.
- **NON** utilizzare come portabebè per viaggi in auto o in aereo.
- **NON** applicare al prodotto altre cordicelle o cinghiette.

## **IMPORTANTE**

- Il montaggio deve essere effettuato da un adulto.
- La preghiamo di leggere tutte le istruzioni prima di montare e usare il prodotto.
- Fare attenzione durante l'estrazione dalla confezione e il montaggio.
- Esaminare con frequenza il prodotto per accertarsi che non ci siano parti danneggiate, mancanti o allentate.
- **NON** utilizzare il prodotto se qualsiasi pezzo dovesse risultare mancante, danneggiato o rotto.
- Se necessario, rivolgersi a Kids2 per avere pezzi di ricambio e istruzioni. Non sostituire mai gli eventuali pezzi mancanti con altri oggetti.
- Questo prodotto non sostituisce un lettino o una culla. Se il bambino si addormenta, deve essere trasferito in un lettino o in una culla appropriati.

## Manutenzione e pulizia


**Imbottitura del seggiolino** – Estrarlo dal telaio. Agganciare le fibbie alle cinghie di trattenuta del seggiolino e al cuscino. Attaccare tutte le bande in velcro alle bande corrispondenti. Lavare in lavatrice in acqua fredda a ciclo delicato. Non candeggiare. Asciugare in asciugatrice a bassa temperatura.

**Barra giocattoli e giochi** – Pulire con un panno umido e sapone delicato. Asciugare all'aria. Non immergere in acqua.


**Telaio** – Pulire il telaio metallico con un panno morbido pulito e sapone delicato.

## Installazione delle batterie

L'unità sdraietta a vibrazione funziona con (1) batterie alcaline di tipo AAA/LR03(1.5V) (non in dotazione).

 **ATTENZIONE:** Seguire i consigli d'uso per le batterie indicati in questo paragrafo. In caso contrario, le batterie potrebbero avere durata più breve o potrebbero perdere liquido o perforarsi. Per evitare perdite di elettrolita e il conseguente rischio di ustioni agli occhi o alla cute:

- Tenere le batterie lontano dalla portata dei bambini.
- Non usare contemporaneamente batterie di tipo diverso o batterie nuove e batterie usate.
- Sostituire tutte le batterie contemporaneamente.
- Non usare batterie alcaline, comuni e ricaricabili insieme.
- Utilizzare solo batterie dello stesso tipo o di tipo analogo a quello consigliato.
- Inserire le batterie in modo che la polarità corrisponda allo schema indicato sull'alloggiamento.
- Evitare che le batterie vadano in corto circuito.
- Non conservare le batterie in locali con temperature estreme (soffitte, garage, automobili, ecc.).
- Estrarre le batterie esaurite dall'alloggiamento.
- Non tentare di ricaricare una batteria salvo che sia specificatamente contrassegnata come "ricaricabile".
- Estrarre le batterie ricaricabili dal giocattolo prima di ricaricarle.
- Caricare le batterie ricaricabili esclusivamente alla presenza di un adulto.
- Smaltire immediatamente le batterie usate.
- Si prega di smaltire in modo debito le batterie.
- Togliere le batterie prima di conservare il prodotto per un periodo prolungato.
- **NOTA:** Batterie poco cariche causano un funzionamento irregolare del prodotto, quali distorsioni nel suono, luci fioche o spente. Inoltre le parti motorizzate si muovono lentamente o non funzionano. Poiché ciascun componente elettrico richiede un diverso voltaggio operativo, sostituire le batterie quando una funzione smette di operare regolarmente, anche se un'altra funziona normalmente.
- Non smaltire il prodotto o le batterie nel fuoco, poiché le batterie potrebbero esplodere o dar luogo a perdite.

 Questo simbolo indica che il prodotto non deve essere smaltito in contenitori per rifiuti casalinghi, dato che le batterie contengono sostanze che possono essere dannose per l'ambiente e per la salute. Contattare le autorità locali per informazioni sul riciclaggio e sul ritiro.

# NEDERLANDS

**BELANGRIJK! AANDACHTIG LEZEN EN BEWAREN VOOR GEBRUIK IN DE TOEKOMST**

## **WAARSCHUWING**

**VALGEVAAR:** Er zijn baby's die schedelbreuken hebben opgelopen door een val met of uit een wipstoeltje bij onjuist gebruik.

- Laat het kind **NOOIT** zonder toezicht achter.
- Gebruik het wipstoeltje **ALLEEN** op de grond.
- **NOOIT** op een verhoogd oppervlak gebruiken. Alleen op de vloer gebruiken.
- Til of draag baby **NOOIT** in het wipstoeltje.

Til het wipstoeltje **NOOIT** op met een speelgoedstang als handvat.

**VERSTIKKINGSGEVAAR:** Er zijn baby's gestikt doordat wipstoeltjes omvielen op zachte oppervlakken en/of doordat wipstoeltjes gebruikt werden om in te slapen.

- **NOOIT** gebruiken op een bed, bank, kussen of ander zacht oppervlak.
- Blijf in de buurt van de baby en let op de baby tijdens het gebruik. Dit product is niet veilig om in te slapen of zonder toezicht te gebruiken. Haal baby er zo snel mogelijk uit als hij/zij in slaap valt en leg hem/haar op een stevige, vlakke ondergrond zoals een wieg of een bedje.

### **OM VALLEN EN VERSTIKKING TE VOORKOMEN:**

- **ALTIJD** het veiligheidstuigje gebruiken en zo afstellen dat het goed past.
- **STOP** met het gebruik van het wipstoeltje als de baby probeert rechtop te zitten of 9 kg weegt, afhankelijk van wat het eerst gebeurt.
- Laat het kind nooit in dit product slapen.
- **NOOIT** gebruiken als drager voor kinderen in de auto of in het vliegtuig.
- Bevestig **NOOIT** extra touwtjes of riempjes aan het product.

## **BELANGRIJK**

- Montage door volwassenen vereist.
- Lees alle instructies voor montage en gebruik van het product..
- Wees voorzichtig bij het uitpakken en in elkaar zetten.
- Controleer het product regelmatig op beschadigde, ontbrekende of losse onderdelen.
- NIET gebruiken als er onderdelen ontbreken, beschadigd of kapot zijn.
- Neem indien nodig contact op met Kids2 voor vervangende onderdelen en instructies. Vervang nooit onderdelen.
- Dit product dient niet ter vervanging van een wieg of kinderbedje. Mocht het kind in slaap vallen, dan moet het in een geschikt wiegje of bedje worden gelegd.

### **Onderhoud en reiniging**

**Zitkussen** – Haal het uit het frame. Maak de gespen vast aan het veiligheidstuigje en het zitkussen. Maak alle klittenbandjes vast aan het bijbehorende lapje. Machinewas met koud water, zachtjes centrifugeren. Geen bleekmiddel. Drogen in de droogtrommel op lage temperatuur.

**Speelgoedstang en speelgoed** – Veeg schoon met een vochtige doek en milde zeep. Aan de lucht laten drogen. Niet onderdompelen in water.

**Frame** – Veeg het metalen frame schoon met een zachte, schone doek en milde zeep.

## Informatie over de batterij

De tril-eenheid werkt op (1) alkalinebatterijen van het type AAA/LR03(1.5V) (niet meegeleverd).



**LET OP:** Volg de richtlijnen voor batterijen in dit hoofdstuk. Anders kan de levensduur van de batterijen verkort worden of kunnen de batterijen gaan lekken of scheuren. Voorkom lekkende batterijen, die brandwonden kunnen veroorzaken aan huid en ogen:

- Houd batterijen altijd uit de buurt van kinderen.
- Gebruik nooit oude en nieuwe batterijen of batterijen van verschillende merken of types door elkaar.
- Vervang altijd de hele set batterijen in één keer.
- Gebruik geen alkaline-, standaard- of oplaadbare batterijen door elkaar.
- Gebruik alleen batterijen van hetzelfde of een gelijkwaardig type zoals aanbevolen.
- Plaats de batterijen zodanig dat de polariteit van elke batterij overeenkomt met de markeringen in het batterijvak.
- Zorg dat er geen kortsluiting in de batterijen ontstaat.
- Bewaar batterijen niet op plaatsen met extreme temperaturen (zoals zolders, garages of auto's).
- Haal lege batterijen uit het batterijvak.
- Probeer nooit een batterij op te laden, tenzij er specifiek "oplaadbaar" op staat.
- Oplaadbare batterijen moeten uit het speelgoed worden verwijderd voordat ze worden opgeladen.
- Oplaadbare batterijen mogen alleen onder toezicht van volwassenen worden opgeladen.
- Gooi gebruikte batterijen onmiddellijk weg.
- Gebruik de juiste verwijderingsmethode voor batterijen.
- Verwijder de batterijen voordat je het product voor langere tijd opbergt.
- Zwakke batterijen veroorzaken een onregelmatige werking van het product, zoals een vervormd geluid, dimmende of haperende verlichting en trage of niet werkende gemotoriseerde onderdelen. Omdat elk elektrisch onderdeel een andere bedrijfsspanning vereist, moeten de batterijen vervangen worden als er een functie niet werkt.
- Gooi het product of de batterijen niet in open vuur, de batterijen kunnen ontploffen of gaan lekken.



Dit symbool geeft aan dat het product niet weggegooid mag worden met het huishoudelijk afval, omdat batterijen stoffen bevatten die schadelijk kunnen zijn voor het milieu en de gezondheid. Neem contact op met de plaatselijke autoriteiten voor informatie over recycling en inzameling.

**Parts List and Drawing • Lista de partes y dibujos  
Liste de pièces et dessins • Teileliste und Montagezeichnung  
Spis części i rysunek • Elenco dei componenti e disegni • Onderdelenlijst en afbeelding**

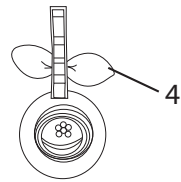
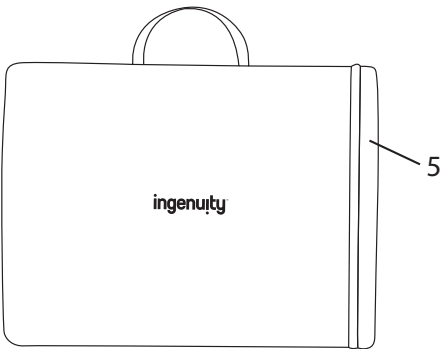
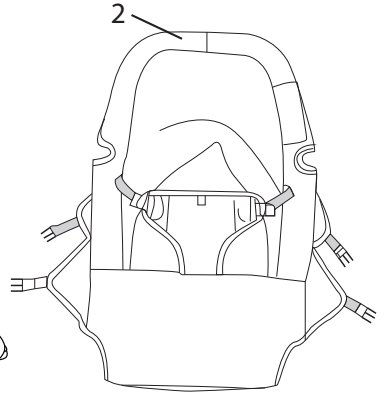
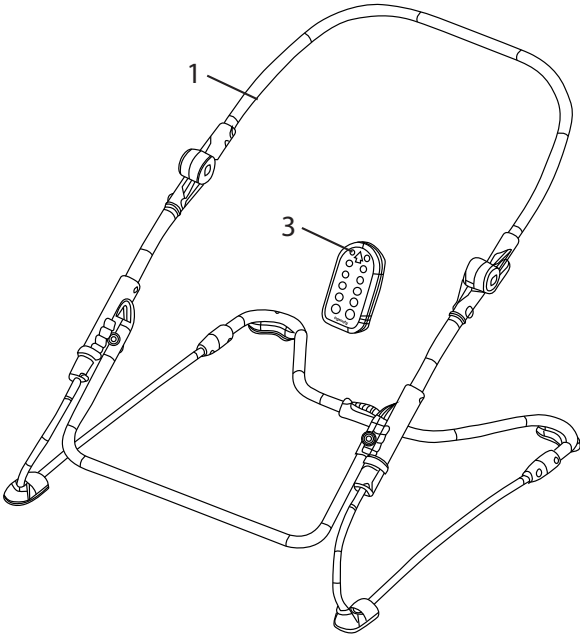
No. N <sup>o</sup> .	Qty. Cant. Qté.	ENGLISH Description	ESPAÑOL Descripción	FRANÇAIS Description	DEUTSCH Beschreibung	POLSKI Opis	ITALIANO Descrizione	NEDERLANDS Beschrijving
1	(1)	Frame	Armazón	Structure	Rahmen	Rama	Telaio	Frame
2	(1)	Seat pad	Cojín del asiento	Housse de siège	Sitzpolster	Poduszka siedziska	Imbottitura del sedile	Zitkussen
3	(1)	Vibration unit	Unidad de vibración	module vibrations	Vibrationseinheit	Jednostka wibracyjna	Unità vibrazione	Trileenheid
4	(1)	Toy	Barra de juguetes con juguete	Barre avec jouet	Spielzeugbügel mit Spielzeug	Pałak z zabawkamiz zabawką	Toy bar con giocattolo	Speelgoedstang met speeltje
5	(1)	Carry Bag	Bolsa de transporte	Sac de transport	Tragetasche	Torba transportowa	Borsa per il trasporto	Draagtas

not included • no incluidas • nicht im Lieferumfang enthalten • nie wchodzi w skład zestawu • non incluso • niet inbegrepen

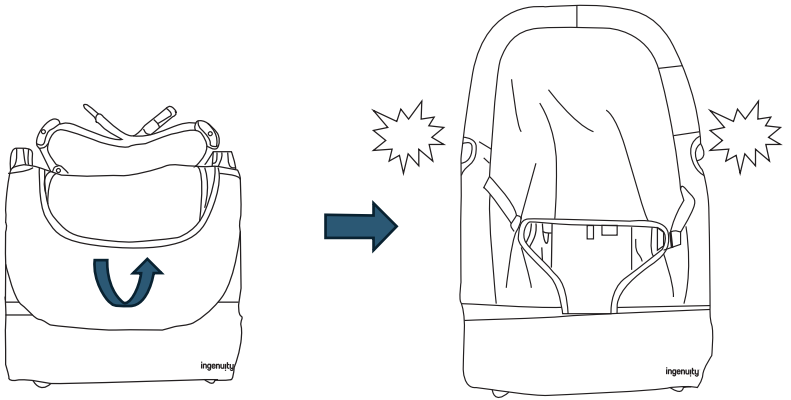


1.5V  
AAA/LR03  
1x

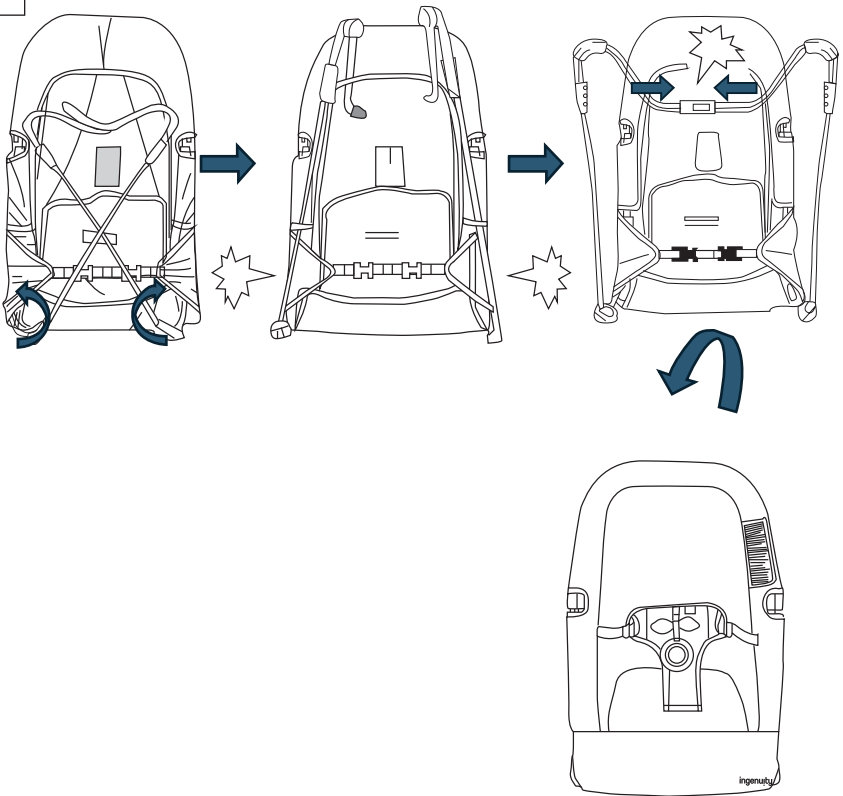




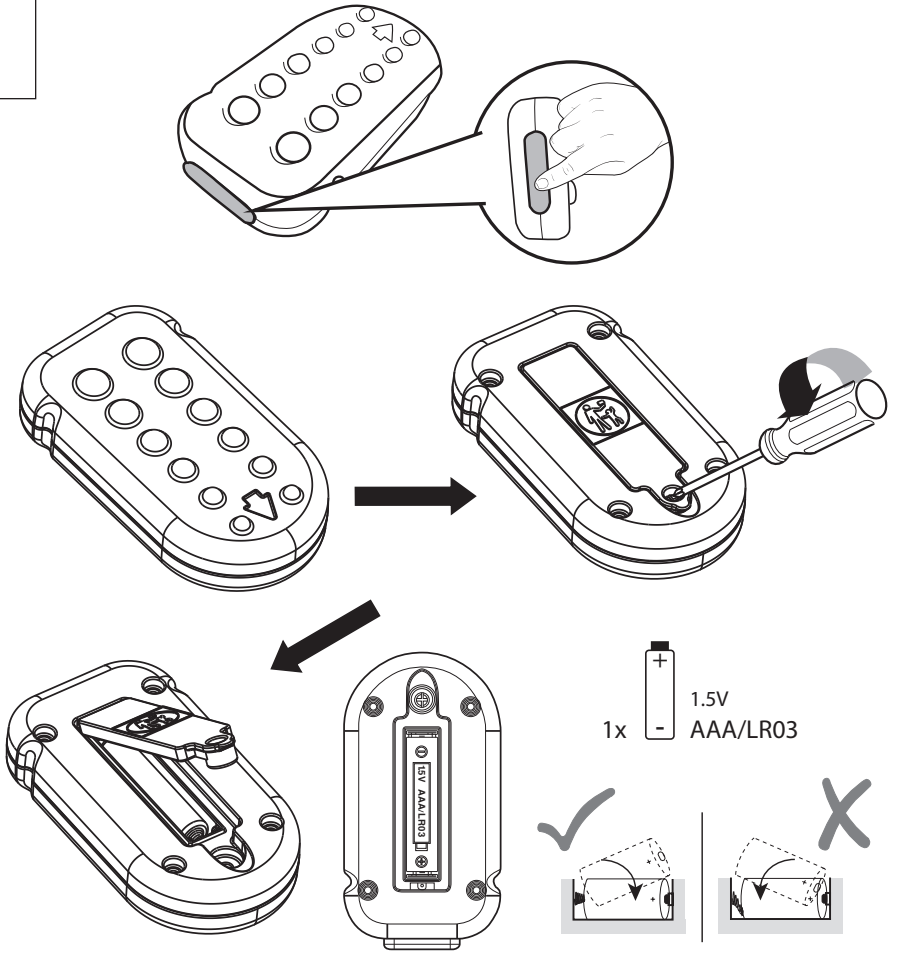
1



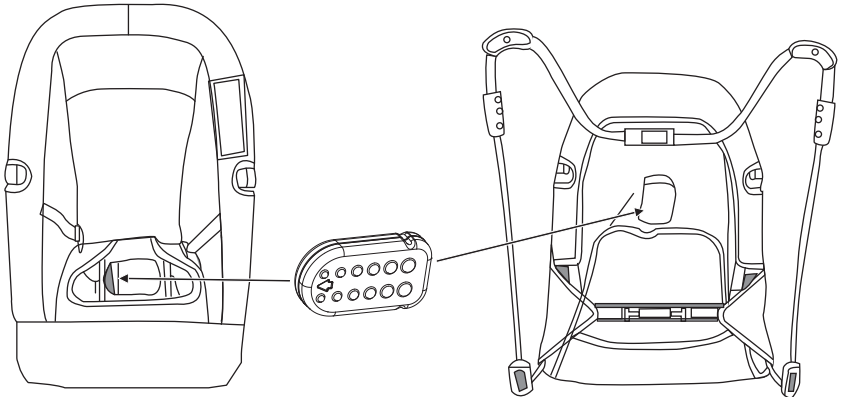
2



3

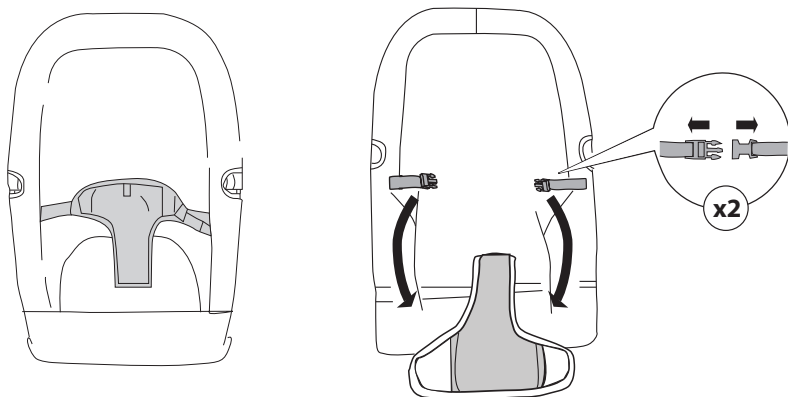


4

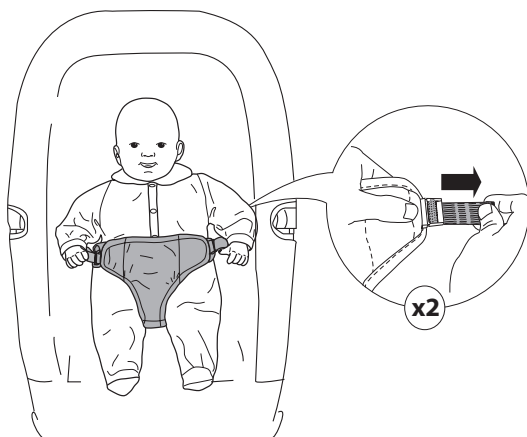
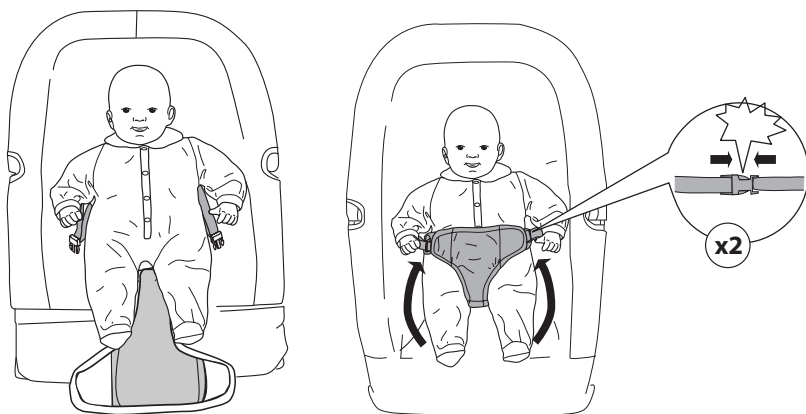


**Using the Seat Restraint • Utilización del sujetador del asiento • Utilisation des sangles de sécurité du siège • Verwenden der Sitzgurte • Używanie szelek zabezpieczających • Uso delle cinghie di trattenuta del seggiolino • Het veiligheidstuigje gebruiken**

1

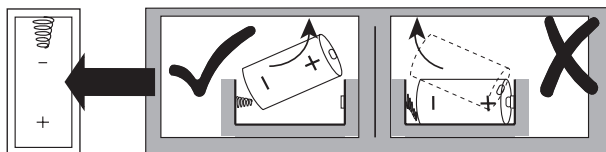
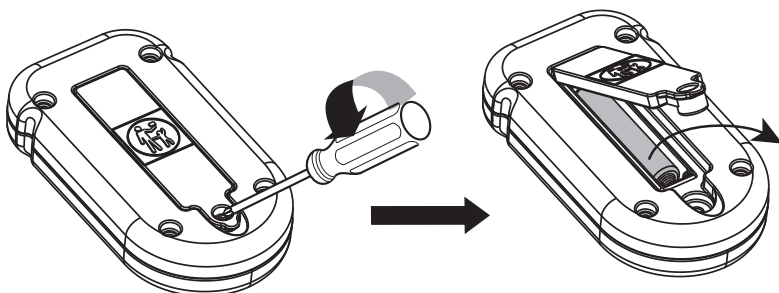


2

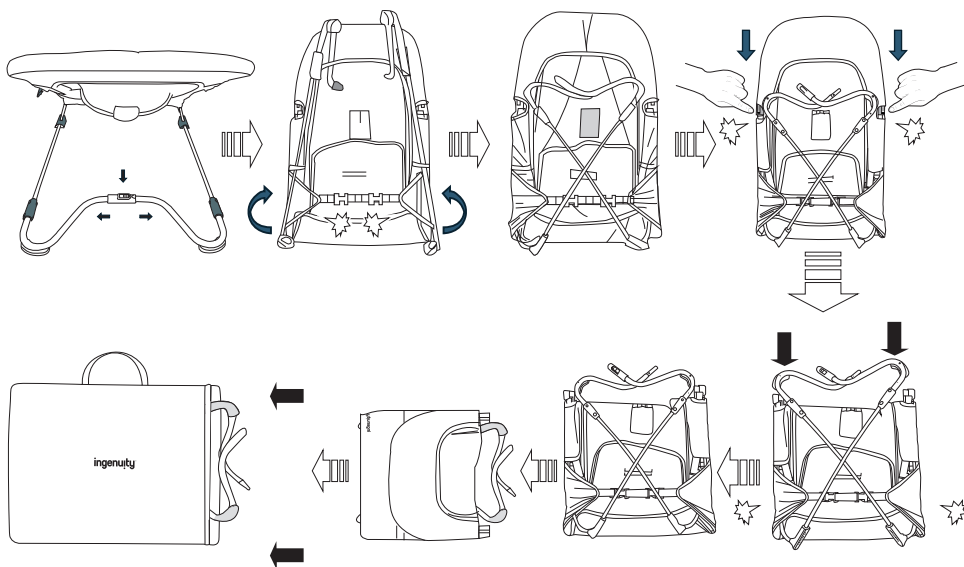


**Storage and Travel • Almacenamiento y transporte**  
**Rangement et déplacements • Aufbewahrung und auf Reisen**  
**Przechowywanie i podróżowanie • Conservazione e trasporto**  
**Opslag en reizen**

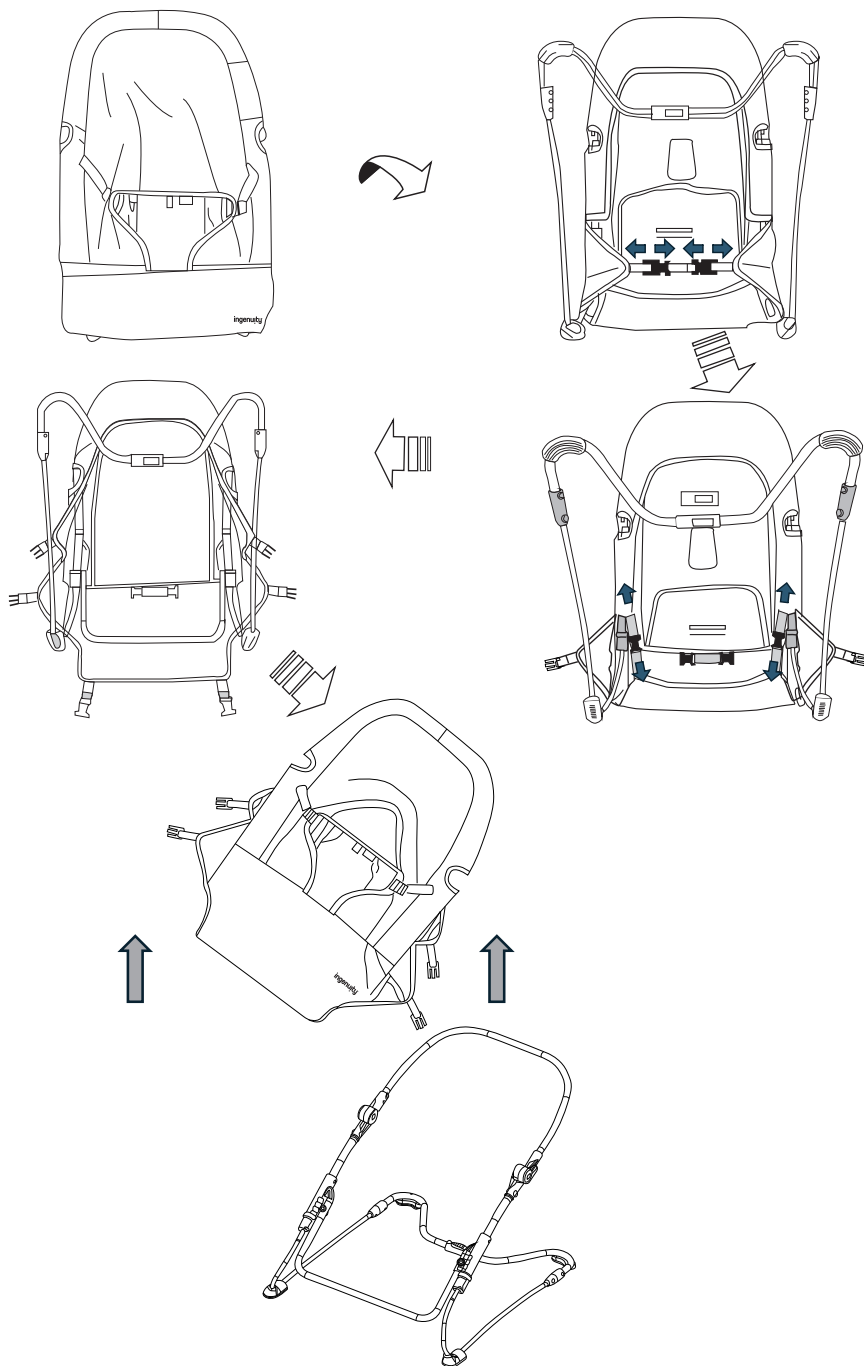
1



2



**Removing the seat pad • Retirar la almohadilla del asiento  
Enlever la housse de siège • Sitzpolster abnehmen • Zdejmowanie podkładki  
siedziska • Rimuovere l'imbottitura • Het zitkussen verwijderen**





# ingenuity™

Find us on Facebook and Instagram @ingenuitybaby

Retrouvez-nous sur Facebook et Instagram @ingenuitybaby

Toys • Activity Gyms • Bouncers • Rockers • Swings  
Activity Centers • Walkers • Door Jumpers

Jouets • Gymnase Activité • Transat • Balancelle • Balancelle  
Centres d'activité • Trotteurs • Balançoires de porte

[ingenuitybaby.com](http://ingenuitybaby.com)

MANUFACTURED FOR • FABRIQUÉ POUR **kids2™** & **Kids II®** ©2026 KIDS2, LLC [www.kids2.com/help](http://www.kids2.com/help)

**KIDS2, LLC** ATLANTA, GA USA 30305 • 1-800-230-8190

IMPORTED BY • IMPORTÉ PAR

**KIDS2 CANADA CO.** PO BOX 54059, RPA LAWRENCE PLAZA, TORONTO, ON. M6A 3B7

**KIDS2 AUSTRALIA PTY LIMITED** CASTLE HILL, NSW AUSTRALIA 2154 • (02) 9894-1855

**KIDS2 JAPAN K.K. c/o ARK Outsourcing KK** 4-3-5-704, Ebisu, Shibuya-ku, Tokyo, Japan 150-0013 • (03) 5322-6081

**KIDS2 UK LTD.** GROUND FLOOR, SUITE A1A, BREAKSPEAR PARK, BREAKSPEAR WAY, HEMEL HEMPSTEAD, HP2 4TZ

+44 01582 816 080

**KIDS2 EUROPE BV** 5 KEIZERS, KEIZERSGRACHT 287, 1016 ED AMSTERDAM, NETHERLANDS • +31 20 2410934

**KIDS2 US MÉXICO S.A. DE C.V.** • (55) 5292-8488

MADE IN CHINA • HECHO EN CHINA • FABRIQUÉ EN CHINE • HERGESTELLT IN CHINA • WYPRODUKOWANO W CHINACH • PRODOTTO IN CINA • GEMAAKT IN CHINA



EN • ES • FR • DE • PL • IT • NL • 17681-091\_IS033026