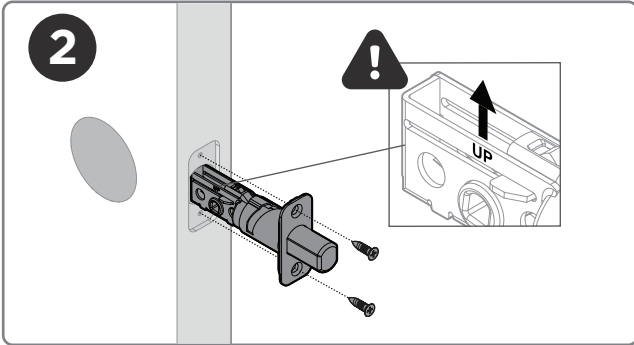
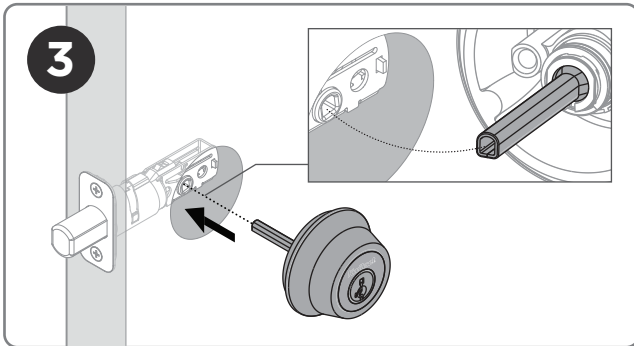


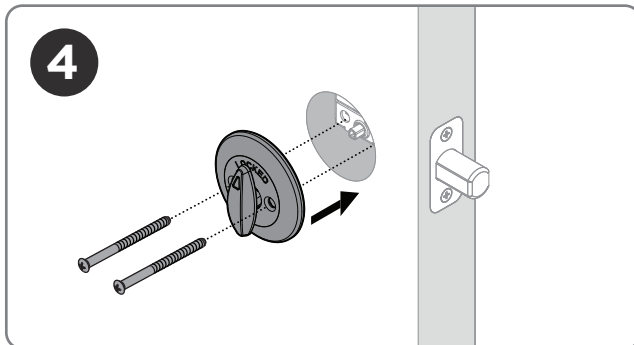
Extend the latch bolt
Extender el pestillo



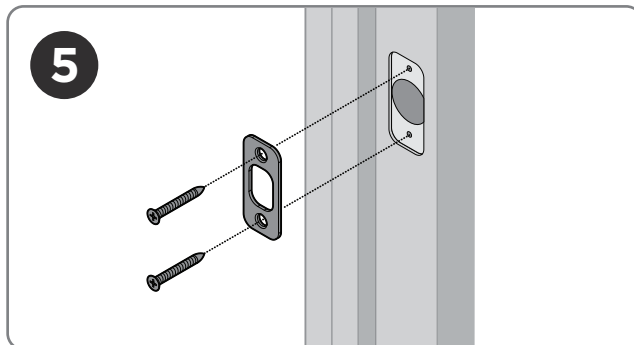
Install latch
Instalar pestillo



Install the deadbolt exterior
Instale el lado exterior



Install the deadbolt interior
Instale el lado interior

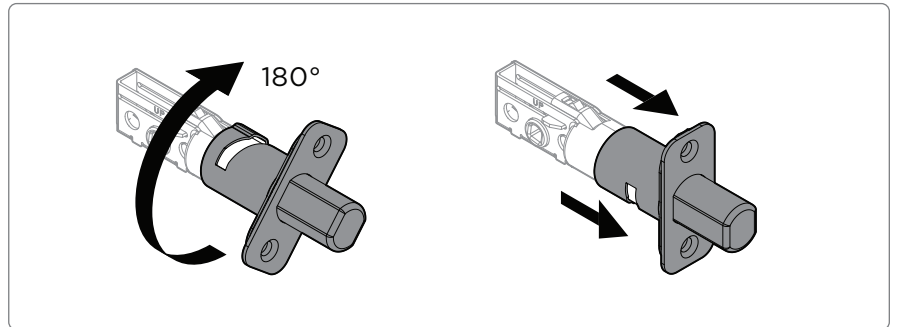
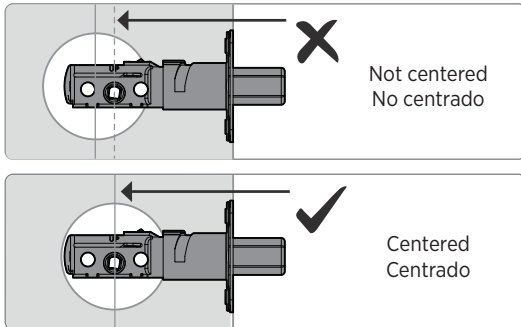


Install strike
Instalar huegla

ADDITIONAL STEPS FOR UNIQUE SITUATIONS: PASOS ADICIONALES PARA SITUACIONES ÚNICAS:



If you experience challenges installing the latch, try adjusting the latch length.
Si tiene dificultades para instalar el pestillo, intente ajustar su longitud.



How to Re-Key Cómo cambiar la llave



You must have the current working key to re-key the lock. Test that new key fits into cylinder before attempting to rekey.

Para cambiar la combinación de la cerradura, debe tener la llave que funciona actualmente. Compruebe que la llave nueva encaja en el cilindro antes de intentar cambiar la combinación.



Current Working Key
Clave de trabajo actual



SmartKey® Tool
Herramienta SmartKey®



New Key
Llave nueva

1 90°

Insert current working key and rotate 90° clockwise.
Inserte la llave de trabajo actual y gírela 90° grados en el sentido de las agujas del reloj.

2 180°

Fully insert the SmartKey tool. Then remove tool and remove current working key.
Inserte completamente la herramienta SmartKey. Luego retire la herramienta y la llave que está utilizando actualmente.

3 180° 90°

Fully insert new key and rotate 180°. Rotate back to the starting position and remove key. Your lock is now rekeyed!
Inserte completamente la llave nueva y gírela 180°. Vuelva a la posición inicial y retire la llave. ¡Su cerradura tiene una nueva combinación!

WARNING: This Manufacturer advises that no lock can provide complete security by itself. This lock may be defeated by forcible or technical means, or evaded by entry elsewhere on the property. No lock can substitute for caution, awareness of your environment, and common sense. Builder's hardware is available in multiple performance grades to suit the application. In order to enhance security and reduce risk, you should consult a qualified locksmith or other security professional.

ADVERTENCIA: Este fabricante advierte que ninguna cerradura puede proporcionar seguridad completa por sí sola. Esta cerradura puede ser forzada por medios físicos o técnicos, o evadida entrando por otro lugar de la propiedad. Ninguna cerradura puede sustituir la precaución, la conciencia de su entorno y el sentido común. Los herrajes para constructores están disponibles en múltiples grados de rendimiento para adaptarse a la aplicación. Para mejorar la seguridad y reducir el riesgo, debe consultar a un cerrajero cualificado u otro profesional de la seguridad.