



**WAARSCHUWING**

Montage door Volwassene Vereist.  
Niet geschikt voor kinderen jonger dan 2 jaar,  
vanwege scherpe punten en kleine onderdelen.



gemiddelde montagetijd van 2 personen



montagetijd kan variëren op basis van vaardigheidsniveau

Voordat u begint

VOOR SNELLE &  
GEMAKKELIJKE MONTAGE  
KUNT U DE 3D-INSTRUCTIES VOOR DIT  
PRODUCT VINDEN IN

**BILT.**

DOWNLOAD DE GRATIS APP



Voor de meest recente montagehandleiding,  
om uw set te registreren of om vervangende onderdelen te bestellen, bezoekt u alstublieft  
**[www.backyarddiscovery.com](http://www.backyarddiscovery.com)**

*Bewaar deze montagehandleiding voor naslag in de toekomst in  
het geval dat u vervangingsonderdelen wilt bestellen.*

# VEILIGHEID EN MONTAGE INFORMATIE

HET SELECTEREN VAN DE CORRECTE LOCATIE VOOR UW SPEELPRODUCT IS VAN BELANG VAN DE VEILIGHEID VAN UW KINDEREN EN DE LEVENSDUUR VAN HET PRODUCT

## Afmetingen:

- De Timberlake heeft een enkele indelingsoptie
- Indeling Ondergrond Afmetingen  
3'-6" x 3'-10 11/16" x 56" Hoog

Veilige Speelruimte\*  
15'-6" x 15'-10 3/4"

\*Waterpas Ondergrond Oppervlakte – Zie hieronder

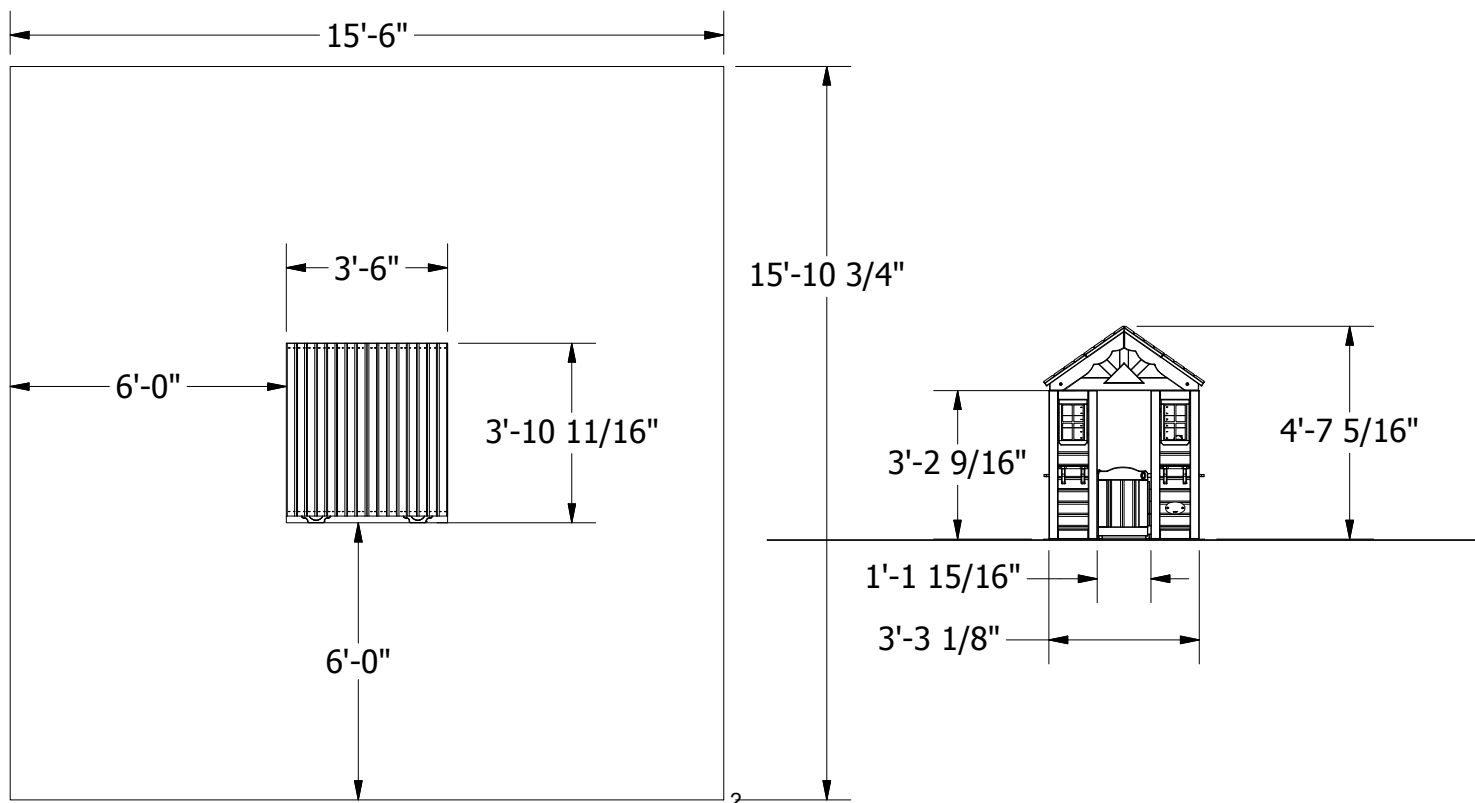
## Algemene Informatie:

Uw toestel is uitsluitend ontworpen en gebouwd voor kinderen, en enkel voor huishoudelijk gebruik. Een maximum van 68 kg per kind is aanbevolen voor speelactiviteiten bedoeld voor individueel gebruik. Een maximum van 54 kg per kind is aanbevolen voor speelactiviteiten bedoeld voor gebruik met. Een maximum van 6 kinderen is aanbevolen voor dit speelhonk.

## Veilige Speelruimte:

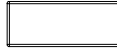
- De veilige speelruimte verwijst naar een zone van 6' rondom het speelproduct aan alle kanten, inclusief de ruimte boven het speelproduct.
- De ondergrond moet waterpas zijn. Het installeren van uw speelproduct op een hellend oppervlak kan het laten leunen of "overhellen". Dit leunen veroorzaakt aanvullende druk op alle verbindingen en scharnieren en zal over tijd deze verbindingen losmaken en laten falen.
- De veilige speelruimte moet vrij zijn van alle structuren, tuin, bomen en takken, stenen, draden, en andere obstakels om veilig te spelen. Kinderen kunnen serieus letsel oplopen door tegen deze obstakels aan te rennen of te schommelen.
- Verwijder alle struikelgevaren van de veilige speelruimte. Struikelgevaren omvatten: wortels, stronken, stenen, tuinen, sproeikoppen, bielzen, loodgieterswerk en elektrische verbindingen.
- Speelproduct dient op vaste ondergrond gemonteerd te worden

## VEILIGE SPEELRUIMTE SCHEMA

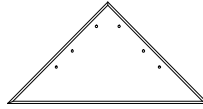


# Onderdelen Identificatie

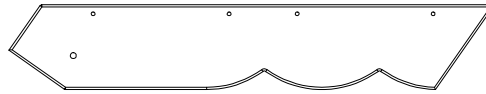
## Houten Onderdelen (NIET OP SCHAAL)



- (1) **J1 - AANRECHTBLAD STEUN - W4L04753**  
1"x2 3/8"x5 7/8" (24x60x150)



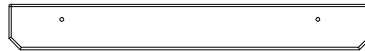
- (2) **K1 - DRIEHOEK ZONNESTRAAL - W4L04871**  
5/8"x5 1/4"x10 3/8" (16x134x265)



- L1 - GEVELTOP PANEEL - W4L04755**  
(4) 5/8"x4 3/8"x25 3/8" (16x112x643)



- (2) **M1 - AANRECHTBLAD - W4L04754**  
5/8"x3 3/8"x23 5/8" (16x86x600)



- N1 - ZIJKANT RAAM PLANK - W4L04751**  
(2) 5/8"x2 3/8"x18 7/8" (16x60x479)



- (1) **N2 - ACHTERKANT RAAM SHELF - W4L04760**  
5/8"x2 3/8"x19 1/8" (16x60x485)



- (1) **N3 - DEUR STOP - W4L04761**  
5/8"x2 3/8"x3 7/8" (16x60x100)



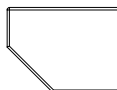
- (8) **N4 - SPANBAND - W102424**  
5/8"x2"x3 1/8" (16x50x80)



- N5 - ZONNESTRAAL POOT - W4L04872**  
(2) 5/8"x2 3/8"x10 1/4" (16x60x260)



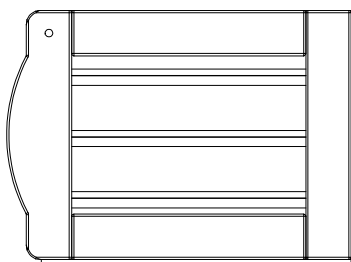
- (4) **N6 - ZONNESTRAAL POOT - W4L04873**  
5/8"x2 3/8"x8 1/4" (16x60x210)



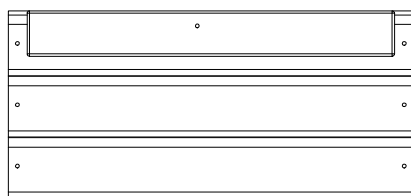
- (1) **Q1 - AANRECHTBLAD STEUN - W4L04752**  
1"x4 3/8"x5 7/8" (24x112x150)

# Onderdelen Identificatie

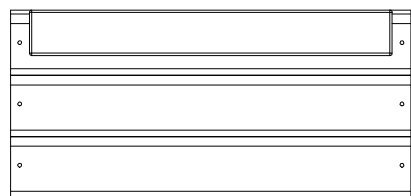
Houten Onderdelen  
(NIET OP SCHAAL)



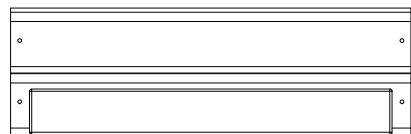
(1) DP1 - DEUR MONTAGE - W2A01511



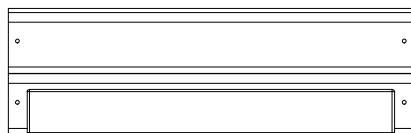
(1) WP7 - BOVENSTE ACHTERKANT  
CENTRALE WAND - W2A01522



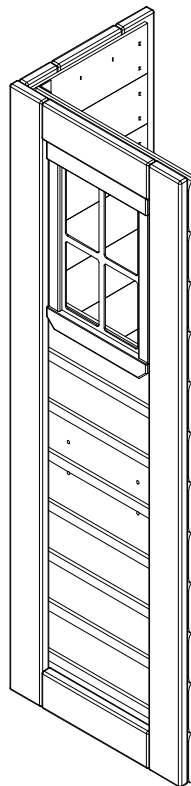
(2) WP6 - BOVENSTE CENTRALE  
WAND - W2A01510



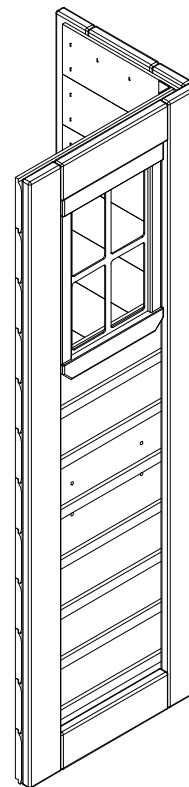
(2) WP5 - ONDERSTE CENTRALE  
WAND - W2A01509



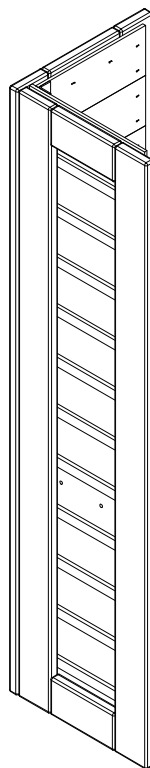
(1) WP8 - ONDERSTE ACHTERKANT  
CENTRALE WAND - W2A01523



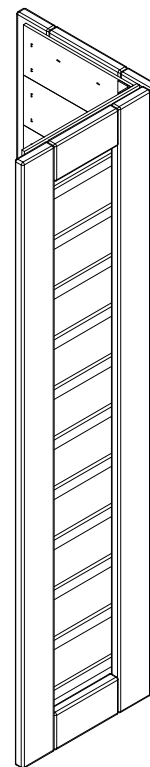
(1) WP1 - LINKER VOORKANT  
HOEKPANEEL - W2A01524



(1) WP2 - RECHTER VOORKANT  
HOEKPANEEL - W2A01525



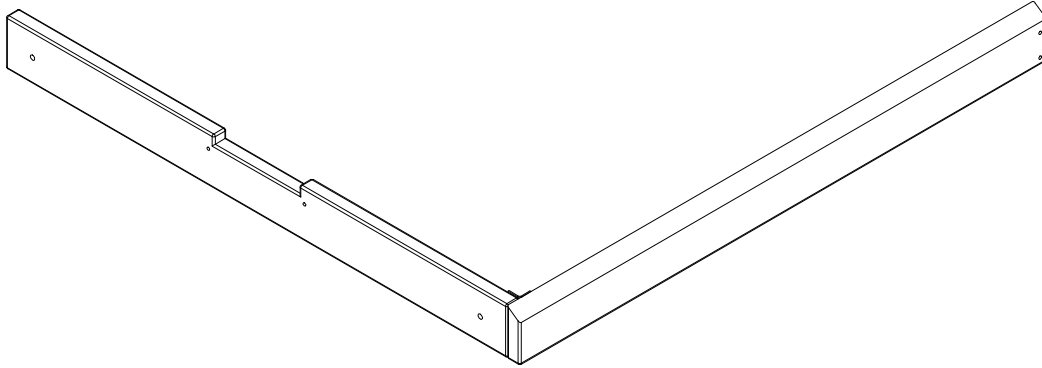
(1) WP3 - LINKER ACHTERKANT  
HOEKPANEEL - W2A01526



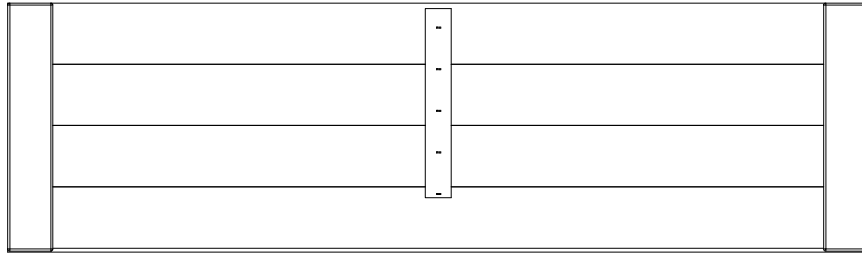
(1) WP4 - RECHTER ACHTERKANT  
HOEKPANEEL - W2A01527

# Onderdelen Identificatie

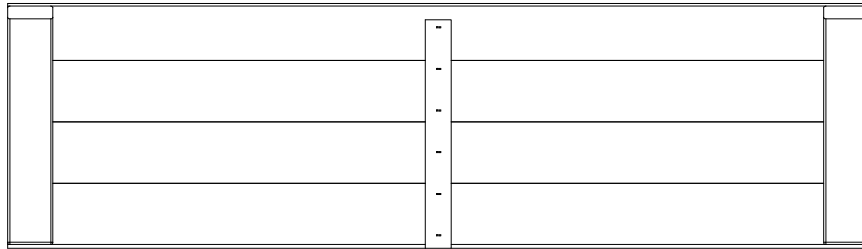
Houten Onderdelen  
(NIET OP SCHAAL)



(2) WP9 - OVERKAPPING MONTAGE - W2A01539



(2) RP1 - ONDERSTE DAKPANEEL - W2A01513



(2) RP2 - BOVENSTE DAKPANEEL - W2A01514

# Onderdelen Identificatie

## IJzerwaren



(2) SCHROEF PFH 8x1/2 - H100124



(41) SCHROEF PFH 8x1 - H100085



(33) SCHROEF PFH 8x1 1/8 - H100088



(51) SCHROEF PFH 8x1 1/4 - H100087



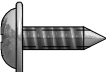
(24) SCHROEF PFH 8x1 1/2 - H100086



(1) SCHROEF PFH 8x2 - H100111



(4) SCHROEF PFH 8x2 1/2 - H100090



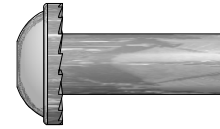
(2) SCHROEF PWH 8x7/16 - H100361



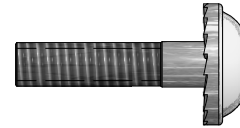
(4) SCHROEF PWH 8x5/8 - H100128



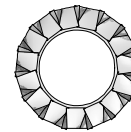
(9) SCHROEF PWH 8x3/4 - H100070



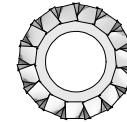
(4) BUSMOER WH 1/4x7/8 - H100140



(4) BOUT WH 1/4x1 - H100137

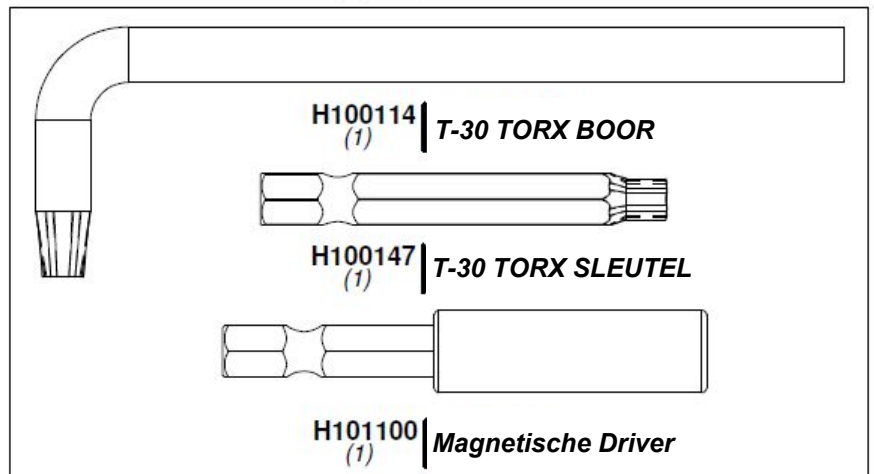


(4) BORGRING VERLENGD EXT 8x15 - H100139



(4) BORGRING VERLENGD EXT 6x15 - H100138

9220119 | Gereedschapskist  
(1)

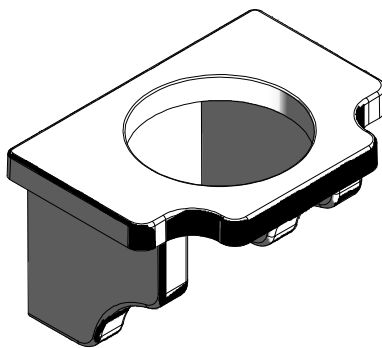


# Onderdelen Identificatie

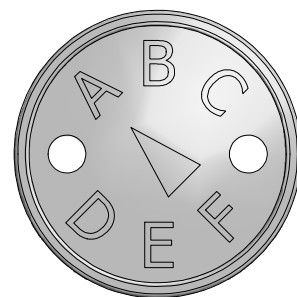
## Accessoires (NIET OP SCHAAL)



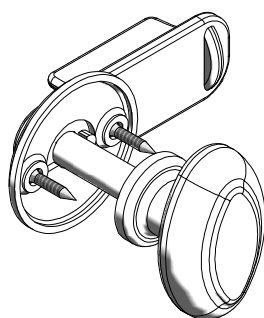
(1) TELEFOON KIT - A100132



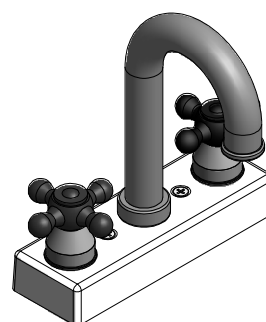
(2) BLOEMPOT HOUDER - A6P00023



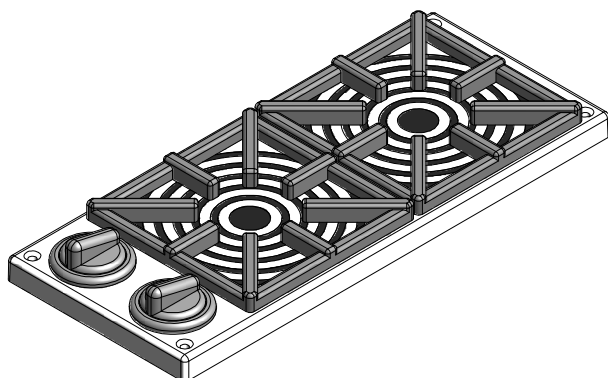
(1) "A" REVISIE ETIKET - A100314



(1) DEURKNOP KIT - A6P00020



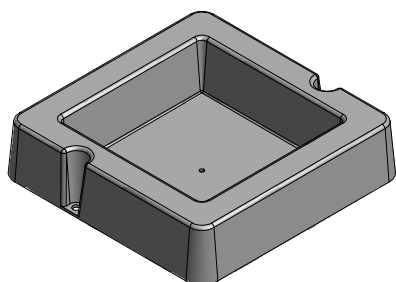
(1) KRAAN KIT - A6P00024



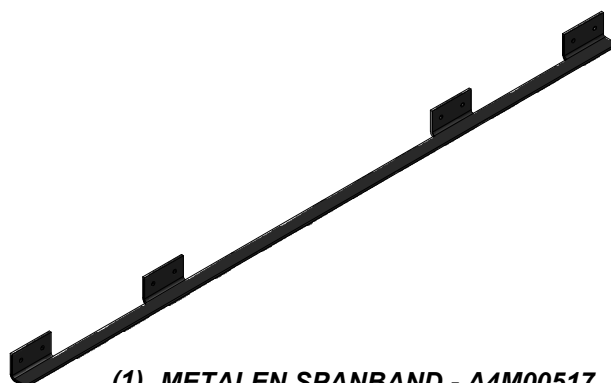
(1) FORNUIS KIT - A6P00025



(1) BYD ID ETIKET (MEDIUM) LEEFTIJDEN 2 TOT 10 - A4M00528



(1) BOVENKANT OMLIJSTING WASBAK - A6P00032



(1) METALEN SPANBAND - A4M00517

# VOORMONTAGE STAP 1 - ONDERDELEN SORTEREN

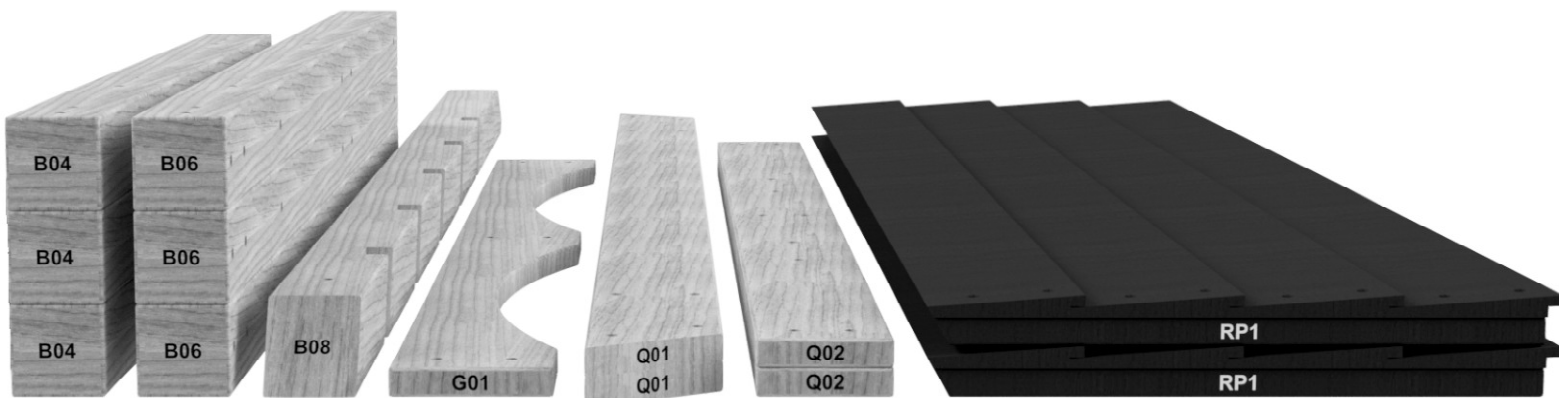
Het is van cruciaal belang voor het gemak van montage dat u de tijd neemt om het hout en de hardware te sorteren en te organiseren.

---

## HOUTEN ONDERDELEN:

- Organiseer houten onderdelen door het driecijferige, alfanumerieke nummer dat op elk bord is gestempeld (bijv. P01).
- Als er meerdere borden zijn met hetzelfde gestempelde nummer, stapel die stukken dan o elkaar.
- Stempels zijn te vinden op het vlakke oppervlak van de planken of op het uiteinde van de planken.
- Geef jezelf voldoende ruimte - de stukken hout kunnen een aanzienlijke hoeveelheid ruimte in beslag nemen.

**NOTE: CARTONS ARE NOT ORGANIZED BY BOARD NUMBER.**



## HARDWARE ONDERDELEN:

- We raden u aan een aparte tabel te hebben om de hardware te ordenen
- Hardwaretassen worden bedrukt met een zevencijferig, alfanumeriek onderdeelnummer
- U kunt uw hardware ordenen op onderdeelnummer of groep op hardwaretype (d.w.z. bouten, moeren, enz.).
- Tijdens de montage hoeft u alleen naar de laatste vier cijfers van het nummer te verwijzen



H100194 | BOUT WH  
(x2) ↑ | 5/16 x 2-1/2

# VOORMONTAGE STAP 2 - GEREEDSCHAP VEREIST



Cordless Drill or  
Electric Drill



Boorhulpstukken:  
Phillipskop



1/8", 3/16", 3/8" &  
7/16" Boren



Phillips Schroevendraaier



Open eindsleutels 1/2" & 9/16"



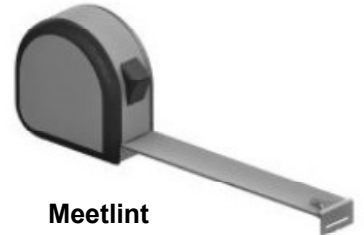
3/8" Drive ratel, 1/2" &  
9/16" STD Sockets 1/2" & 9/16" Deep  
Sockets



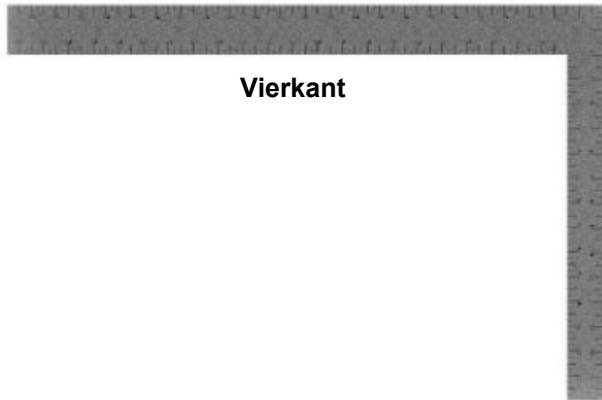
Klauwhamer



Rubberen hamer - optioneel



Meetlint



Vierkant



Niveau 24"

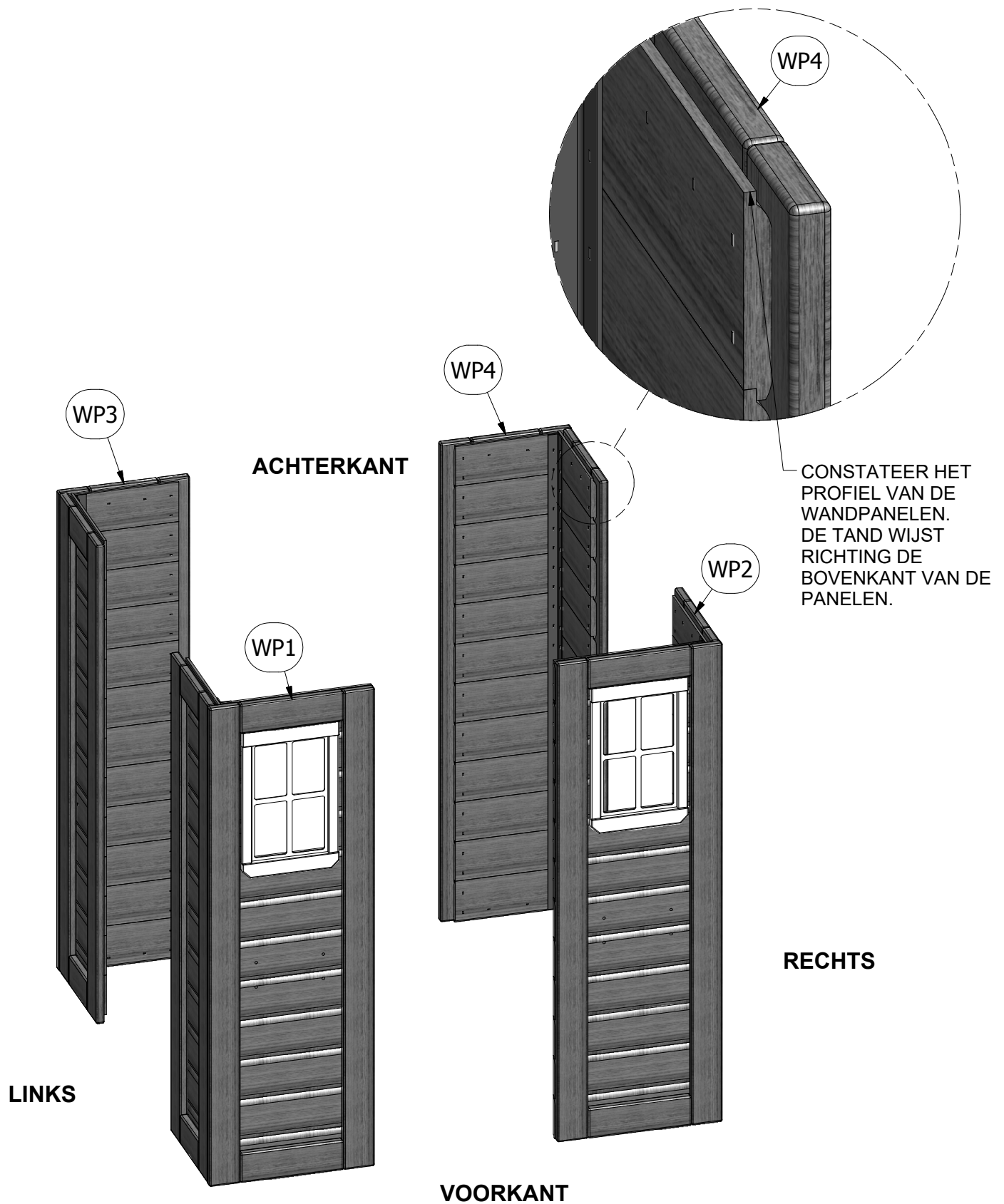
ÒÁà Á^!•&@^} à^Á[[!c} Á ]} æ^È•d~ &a•Á[[!ÁÁ^•&@ àæÈ

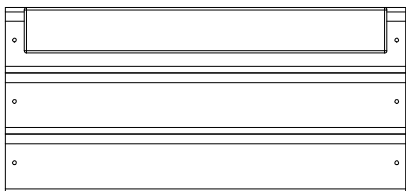
% %"; YXfi \_h'a cbHJ Y UoX`Y]X]b[ `a YY[ Y`Yj YfX'a Yhi k `gYh  
&" &"6=@H5 DD!' 8 `]bhYfUWYj Y`]bgHfi WYjYg  
' " "7 ca V]bUjYj Ub`XY[ YXfi \_h'\ UoX`Y]X]b[ `Yb'6=@H5 DD'fCda Yf\_]b[ .`gHJdbi a a Yfg`\_i bbYb`  
j YfgW ]`Yb`li ggYb`XY`Hk YY'a YH cXYbL

# Speelhuis Montage

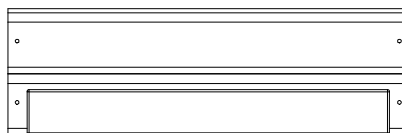
## STAP 1:

PLAATS DE (4) HOEKWAND MONTAGES ZOALS HIERONDER WEERGEGEVEN.



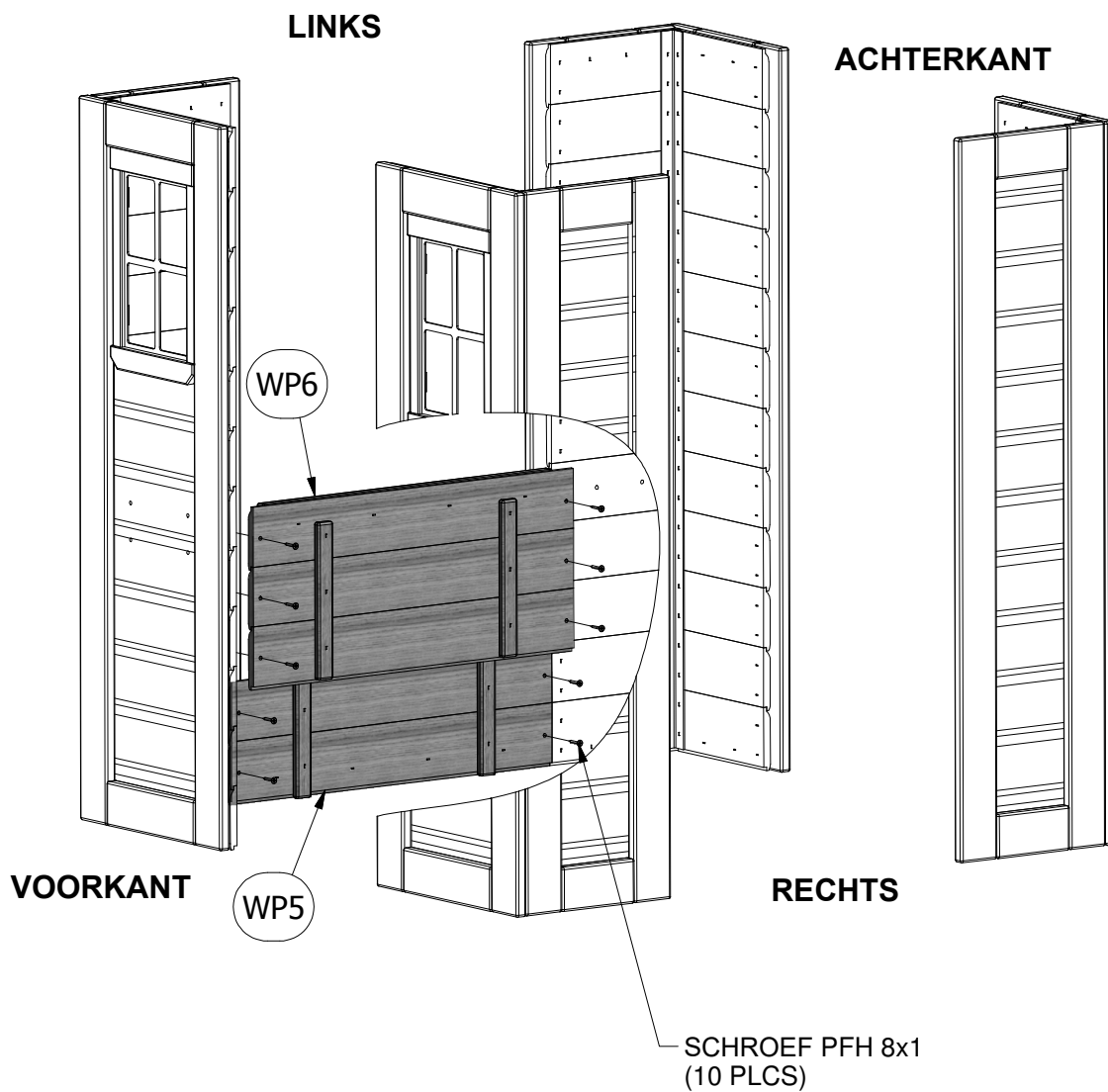
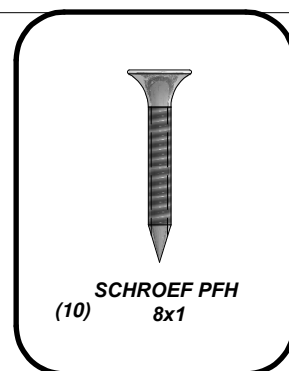


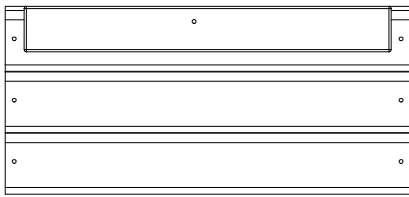
(1) WP6 - BOVENSTE CENTRALE WAND - W2A01510



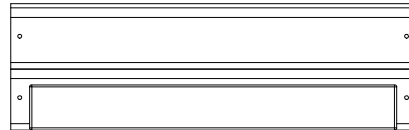
(1) WP5 - ONDERSTE CENTRALE WAND - W2A01509

**STAP 2:**



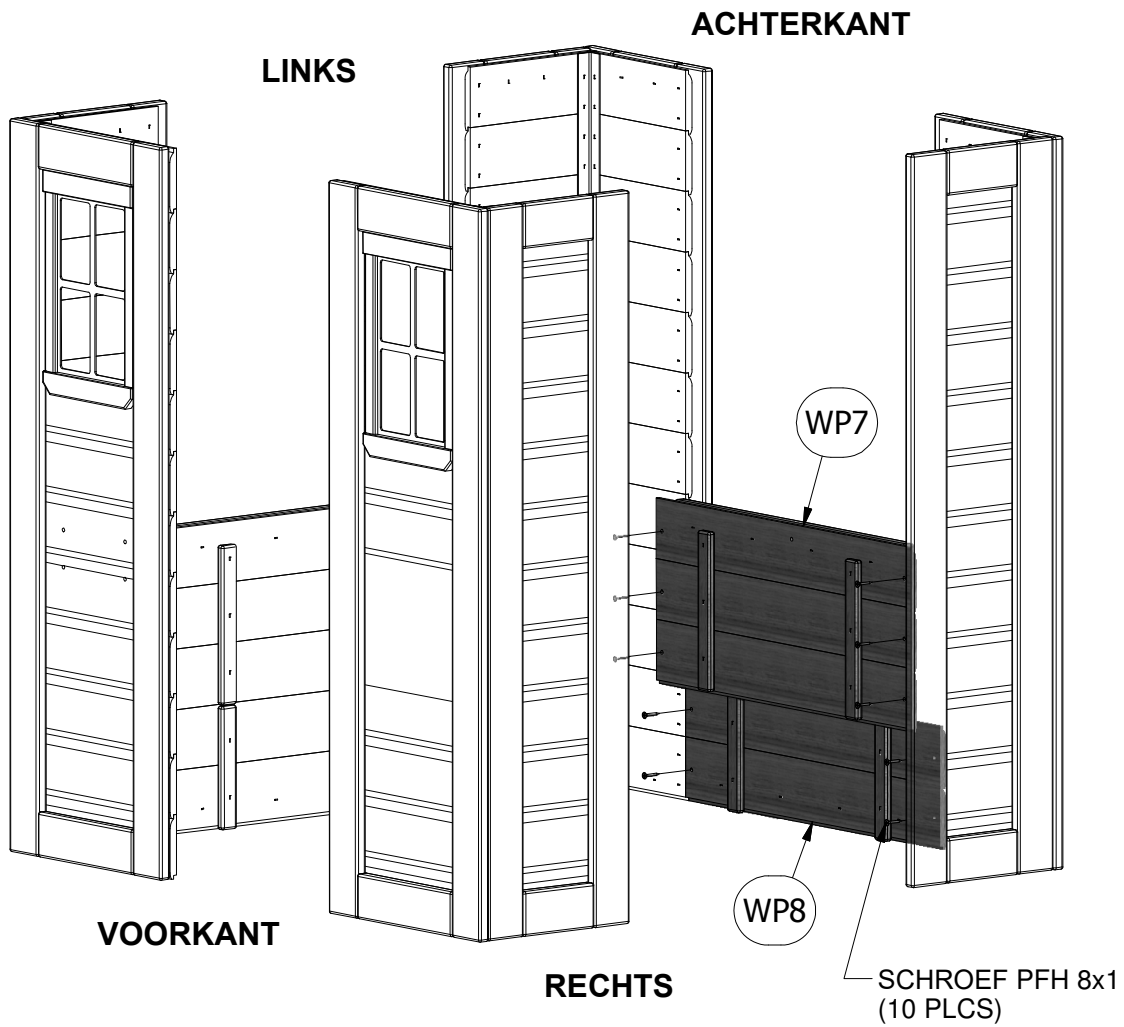
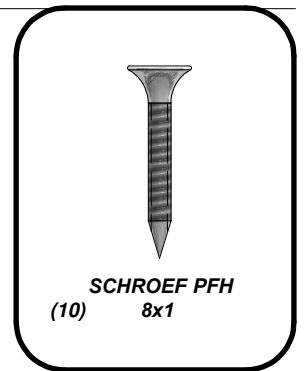


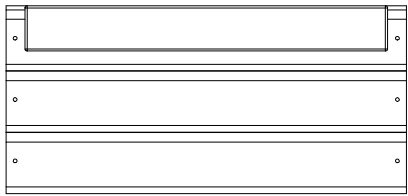
(1) WP7 - BOVENSTE ACHTERKANT  
CENTRALE WAND - W2A01522



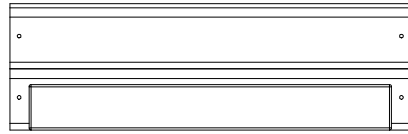
(1) WP8 - ONDERSTE ACHTERKANT  
CENTRALE WAND - W2A01523

**STAP 3:**



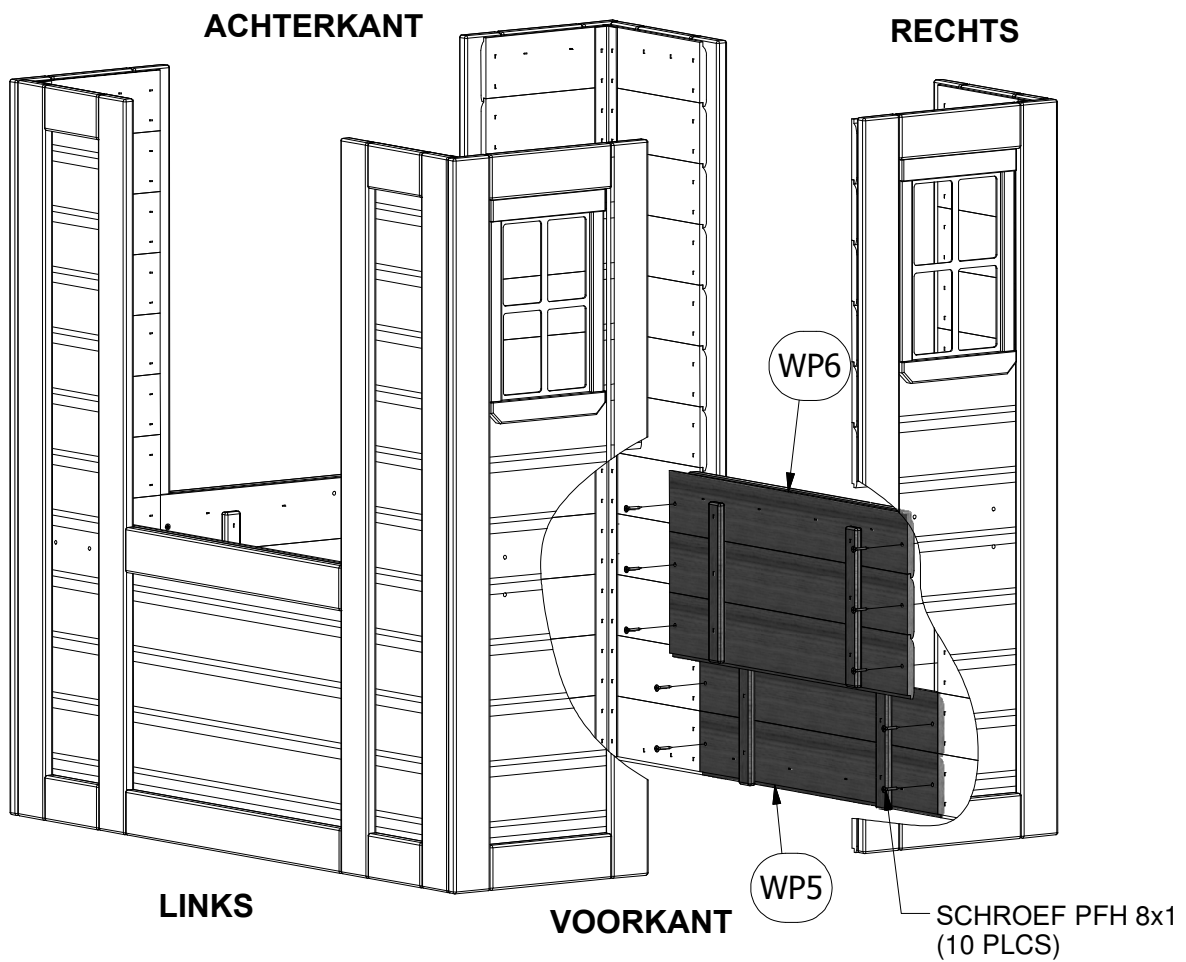
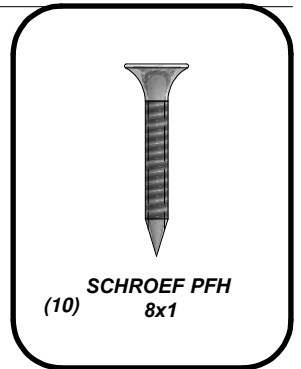


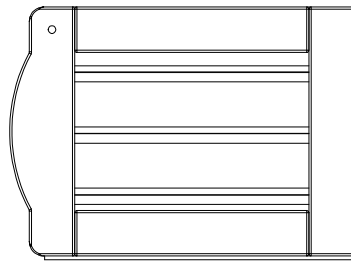
(1) WP6 - BOVENSTE CENTRALE  
WAND - W2A01510



(1) WP5 - ONDERSTE CENTRALE  
WAND - W2A01509

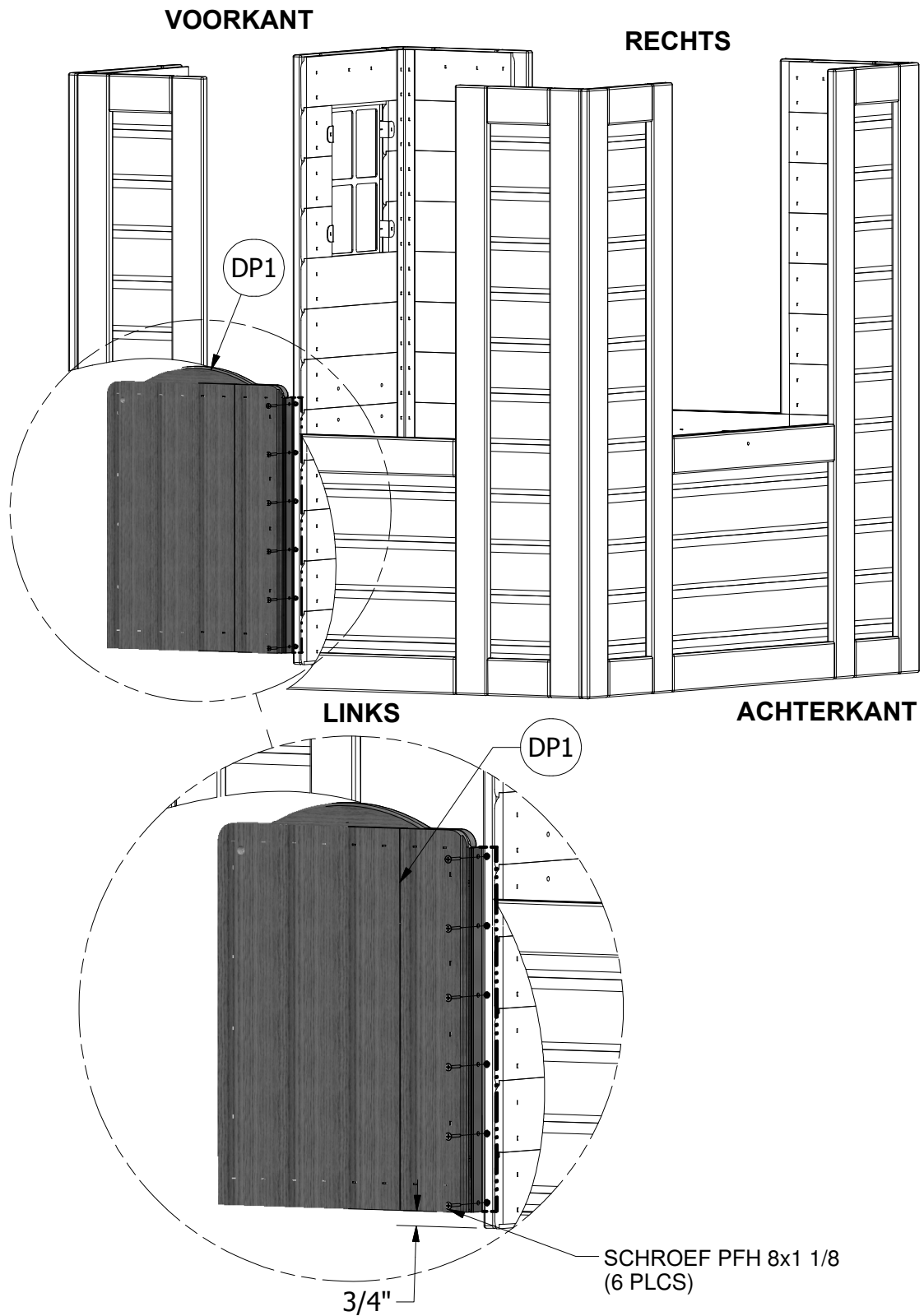
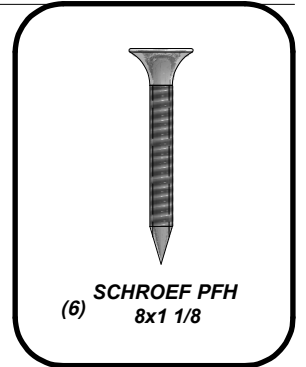
**STAP 4:**





(1) DP1 - DEUR MONTAGE - W2A01511

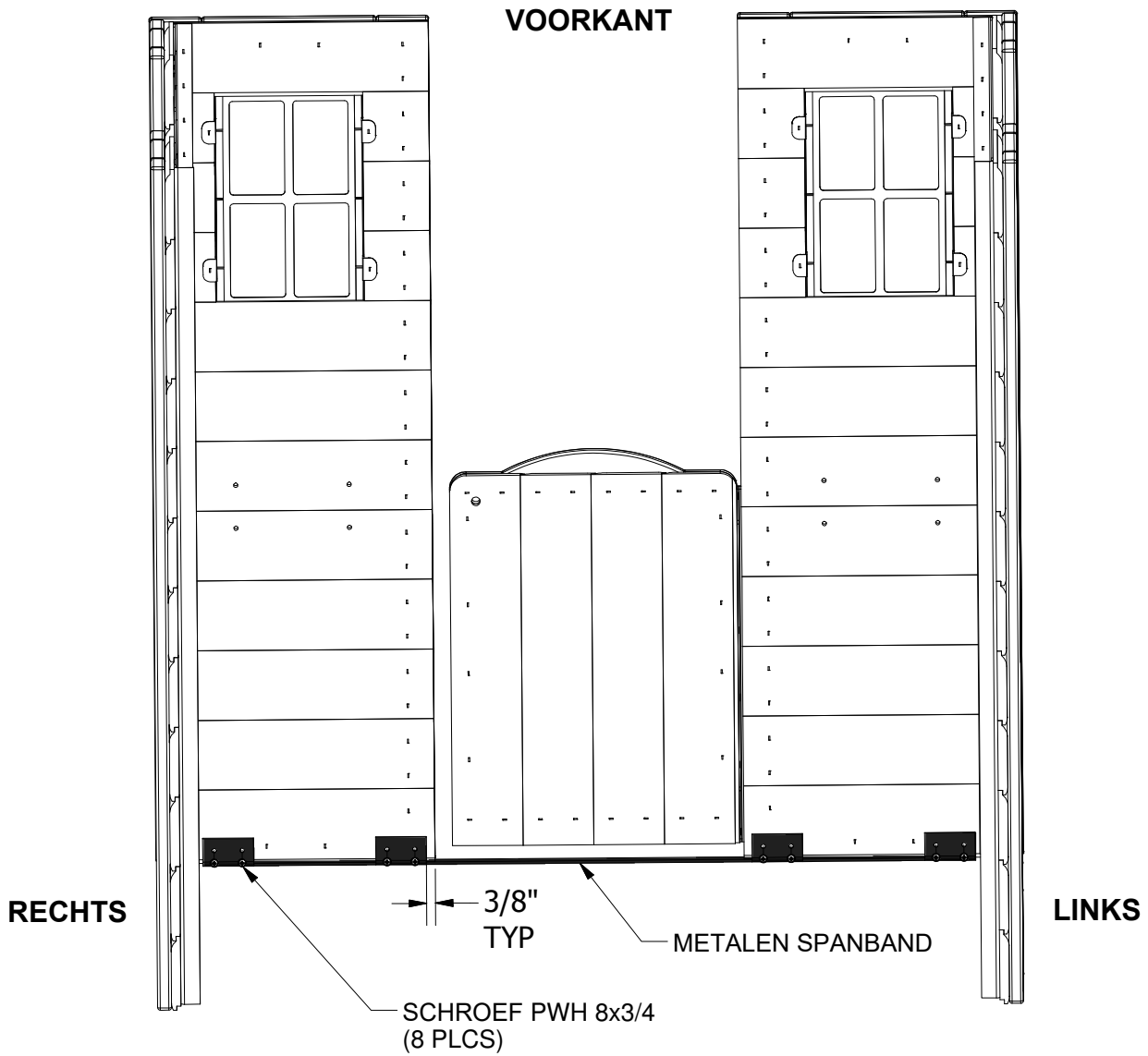
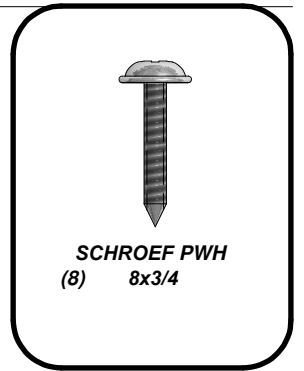
**STAP 5:**

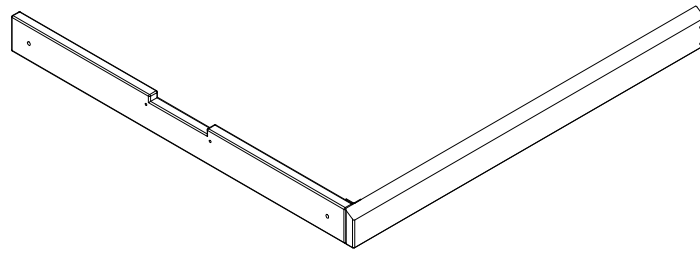




(1) METALEN SPANBAND - A4M00517

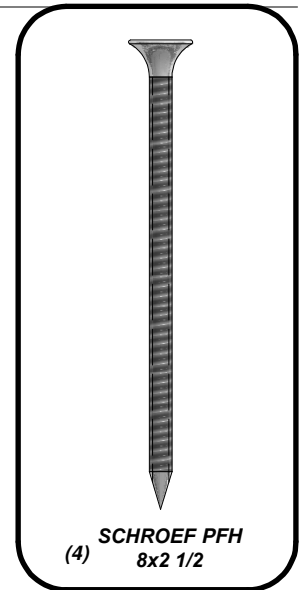
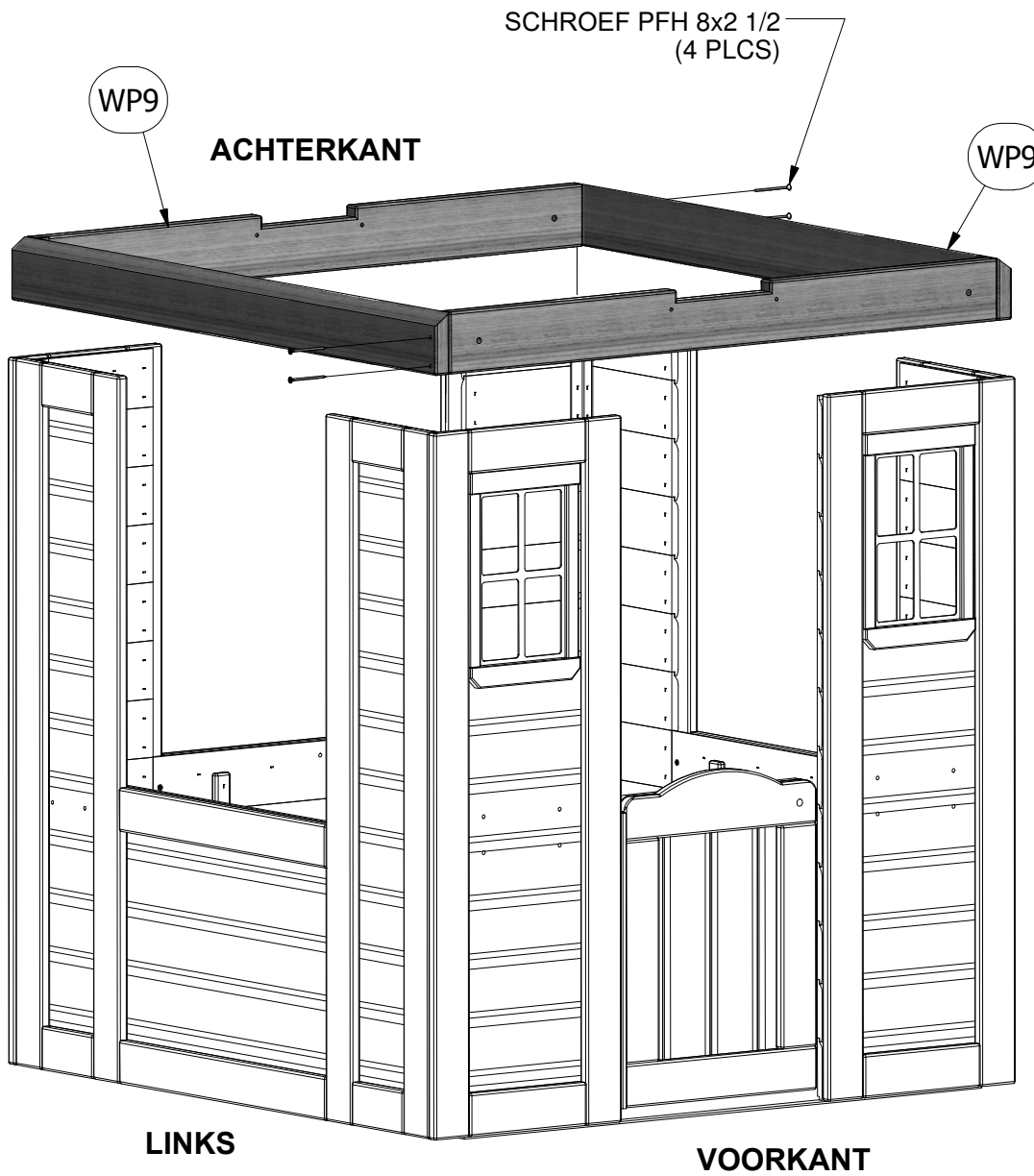
STAP 6:

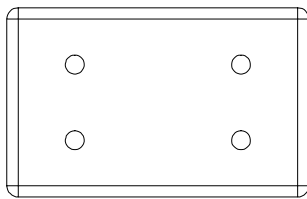




(2) WP9 - OVERKAPPING MONTAGE - W2A01512

STAP 7:

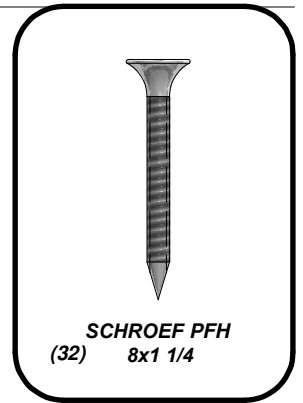
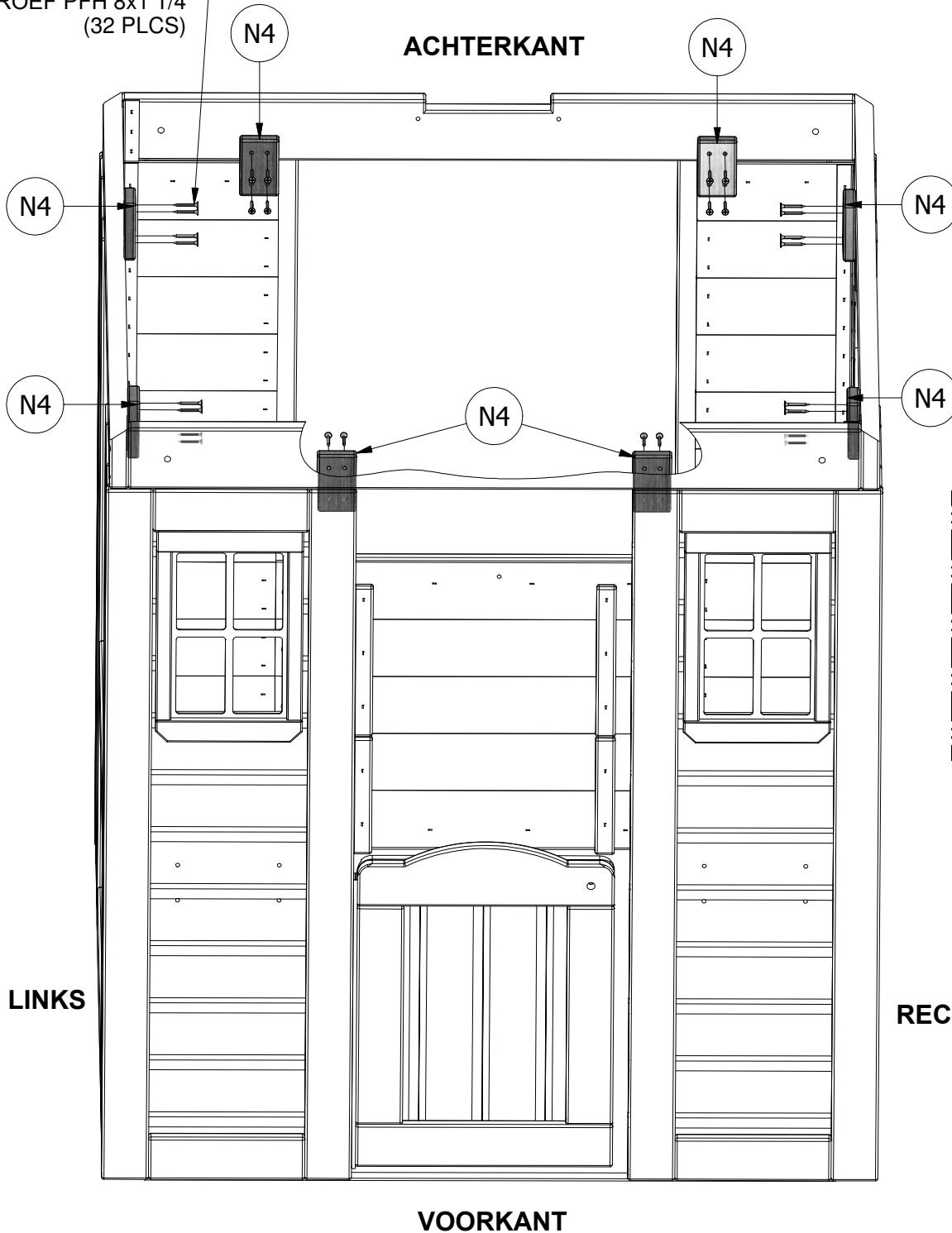




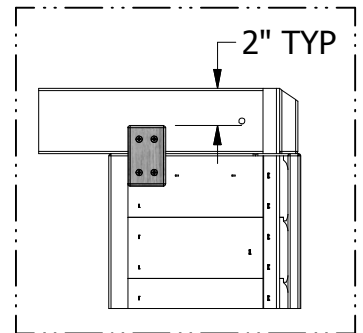
**N4 - SPANBAND - W102424**  
**(8) 5/8"x2"x3 1/8" (16x50x80)**

**STAP 8:**

SCHROEF PFH 8x1 1/4  
(32 PLCS)



**SCHROEF PFH**  
**(32) 8x1 1/4**



**LINKS**

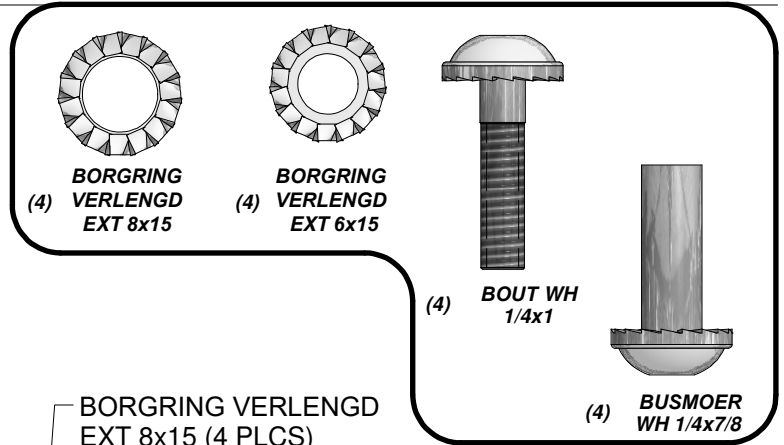
**RECHTS**

**VOORKANT**



**L1 - GEVELTOP PANEEL - W4L04755**  
**(4) 5/8"x4 3/8"x25 3/8" (16x112x643)**

**STAP 9:**

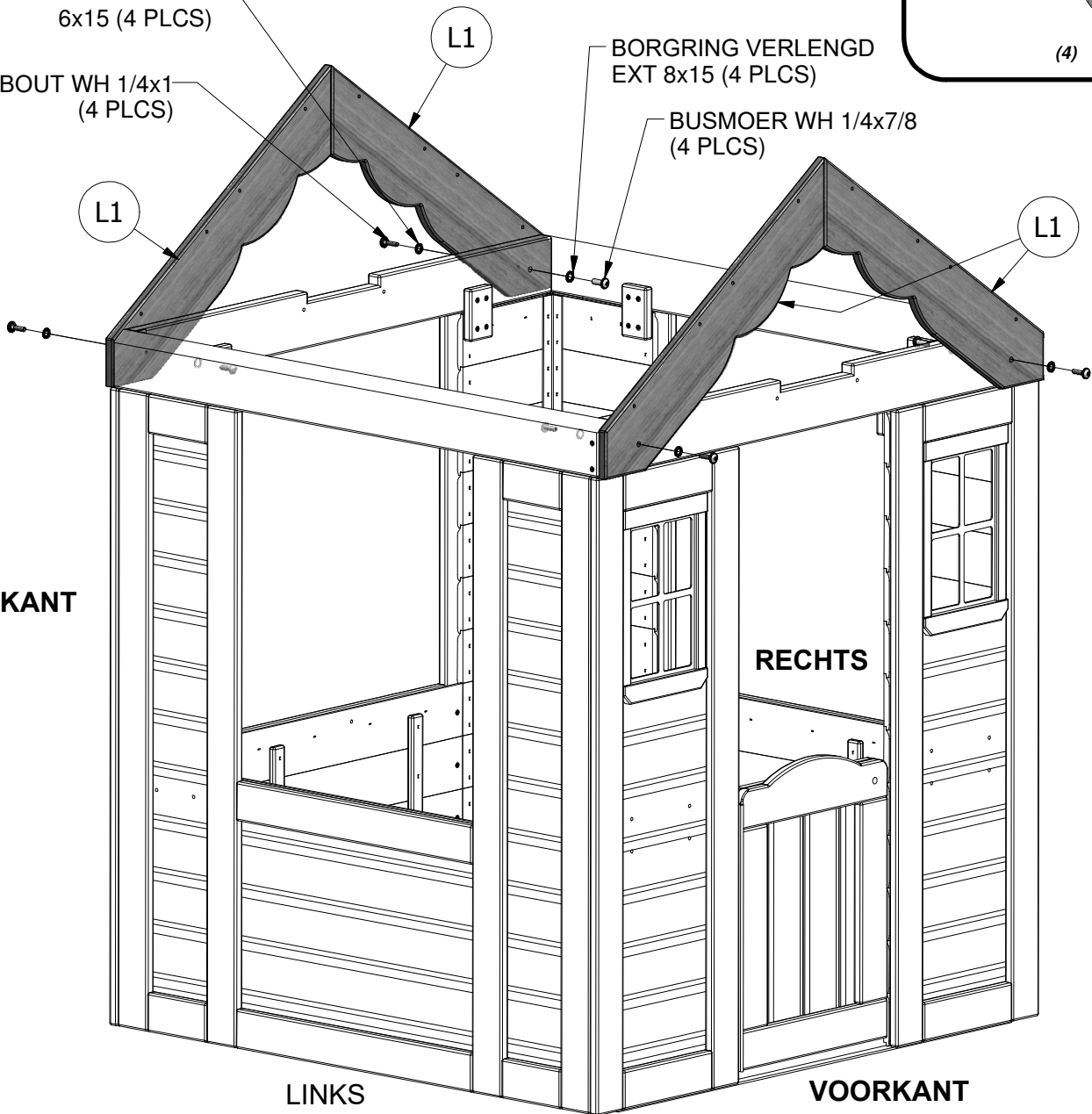


BORGRING VERLENGD EXT 6x15 (4 PLCS)

BOUT WH 1/4x1 (4 PLCS)

BORGRING VERLENGD EXT 8x15 (4 PLCS)

BUSMOER WH 1/4x7/8 (4 PLCS)

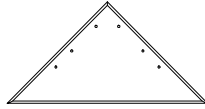


**ACHTERKANT**

**RECHTS**

**LINKS**

**VOORKANT**



(2) **K1 - DRIEHOEK ZONNESTRAAL - W4L04871**  
5/8"x5 1/4"x10 3/8" (16x134x265)

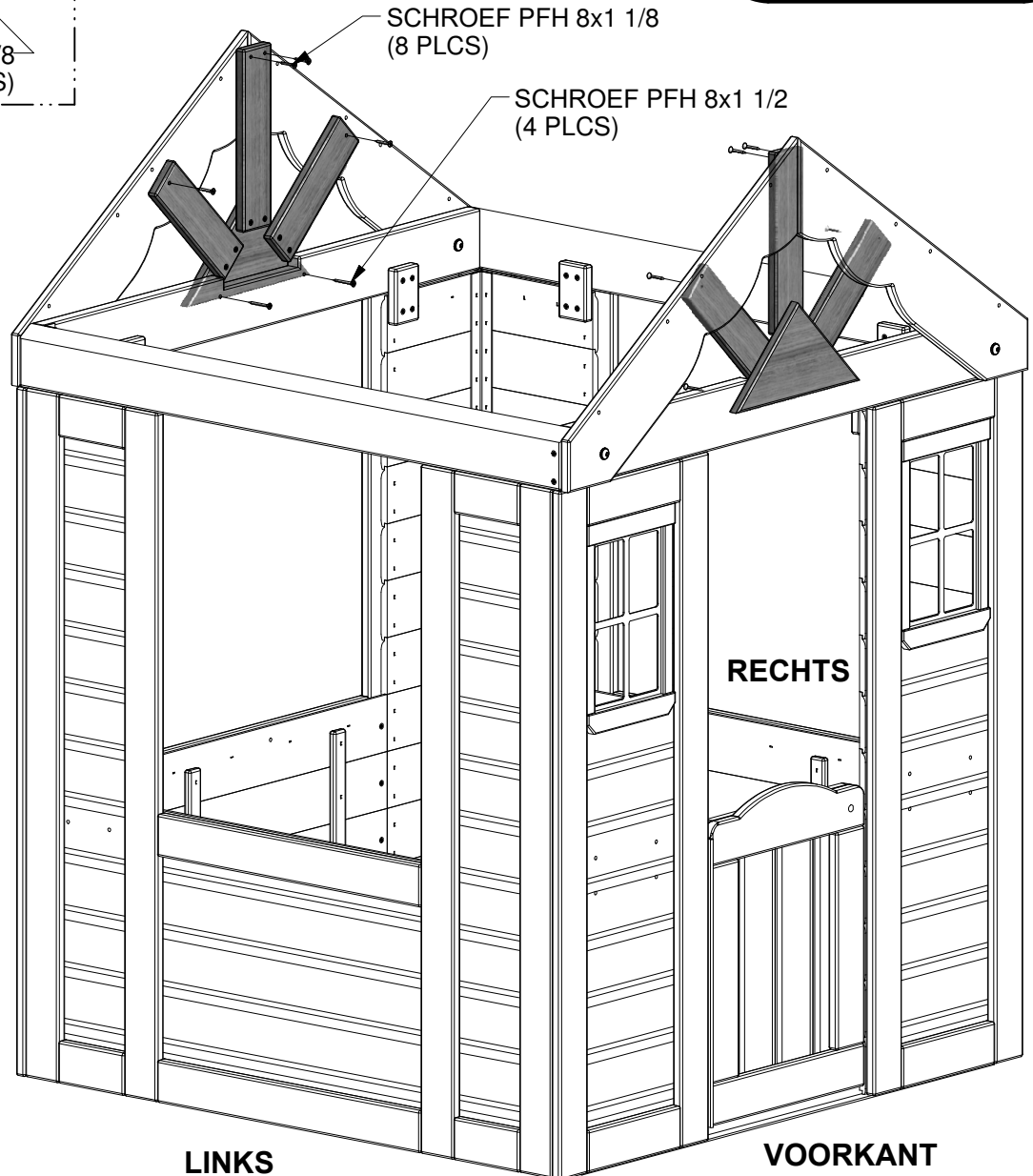
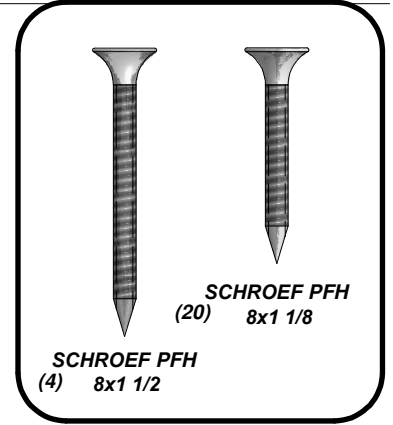
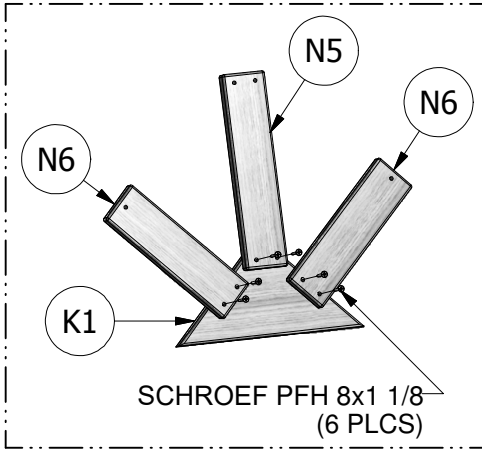


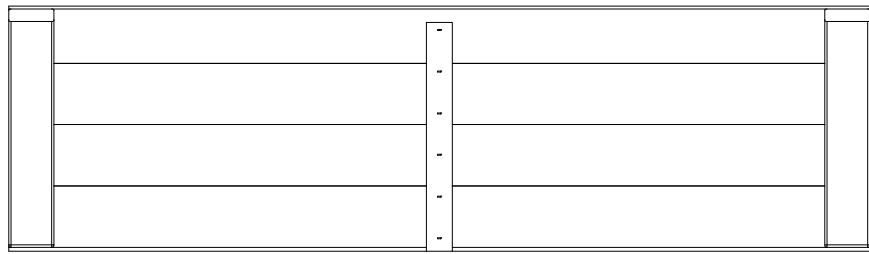
(2) **N5 - ZONNESTRAAL POOT - W4L04872**  
5/8"x2 3/8"x10 1/4" (16x60x260)



(4) **N6 - ZONNESTRAAL POOT - W4L04873**  
5/8"x2 3/8"x8 1/4" (16x60x210)

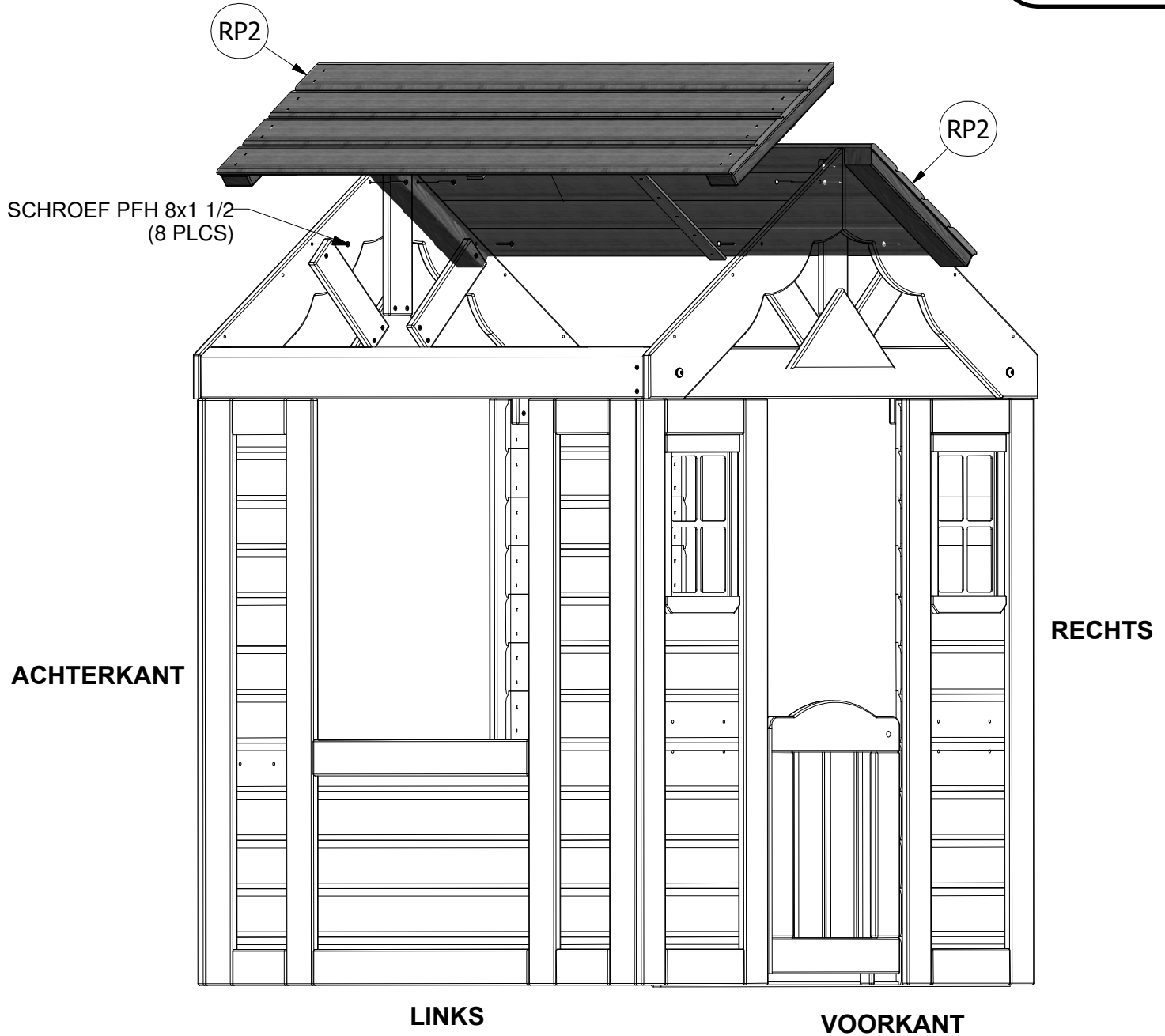
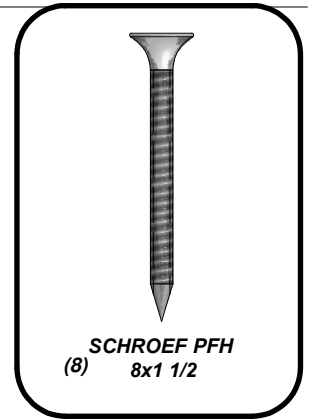
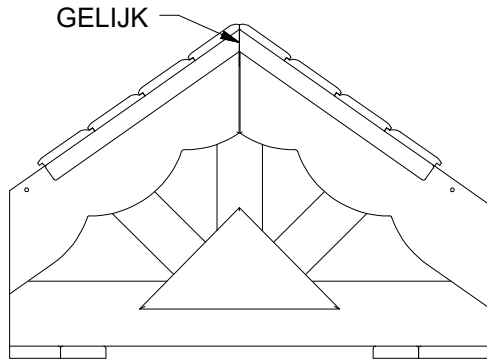
**STAP 10:**

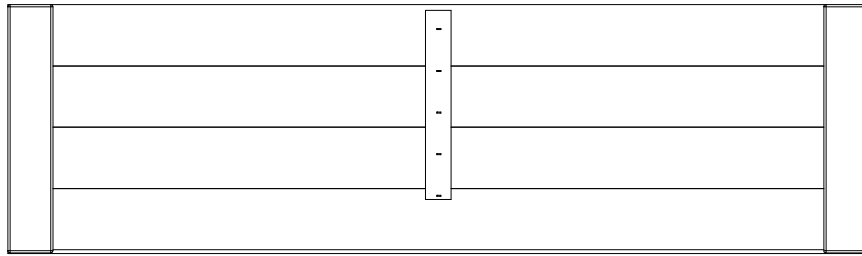




(2) RP2 - BOVENSTE DAKPANEEL - W2A01514

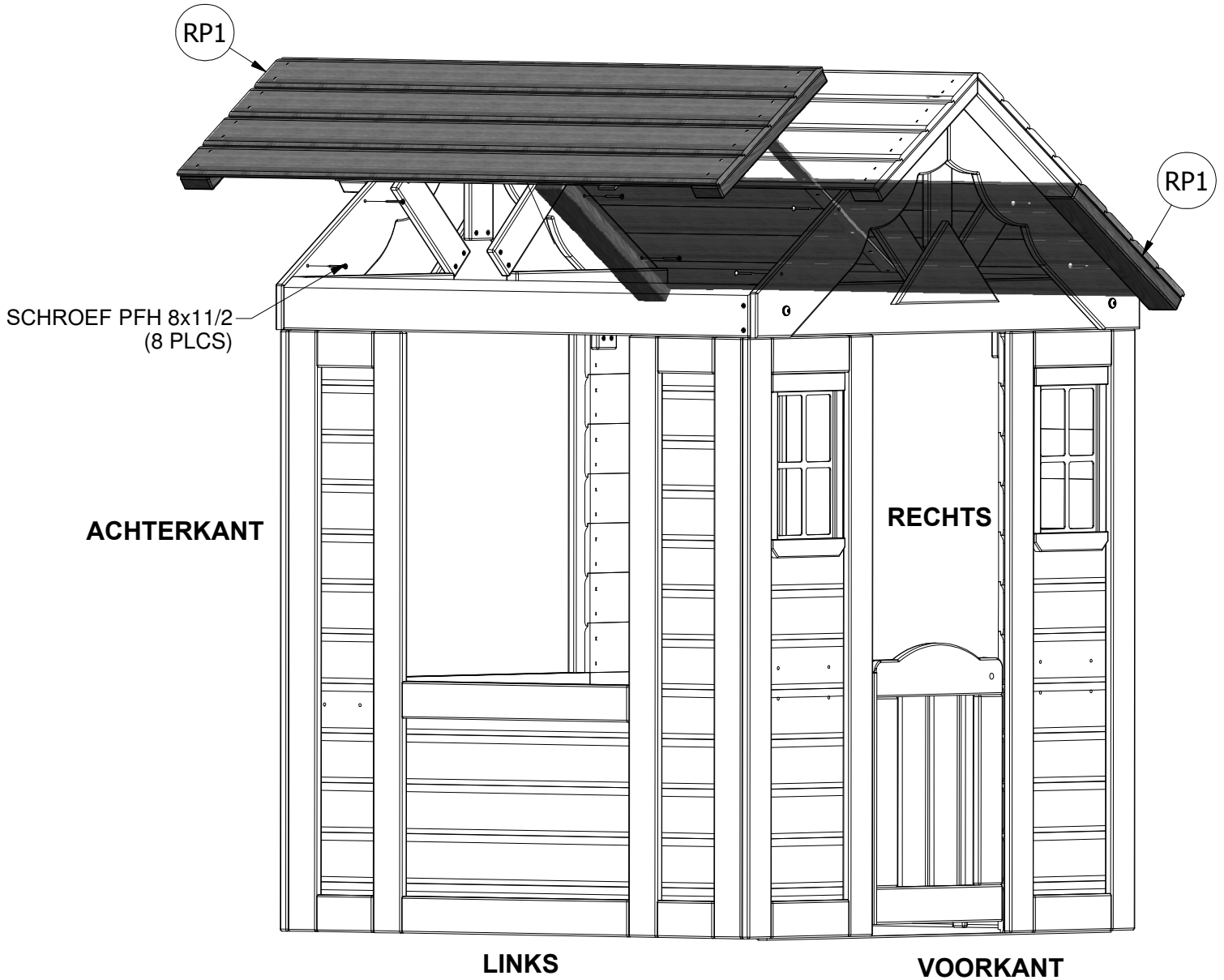
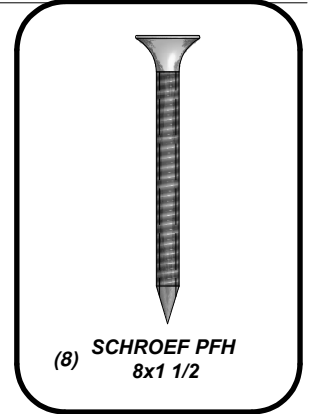
**STAP 11:**

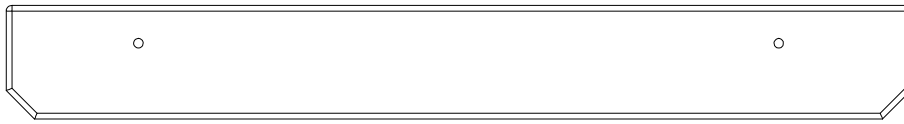




(2) RP1 - ONDERSTE DAKPANEEL - W2A01513

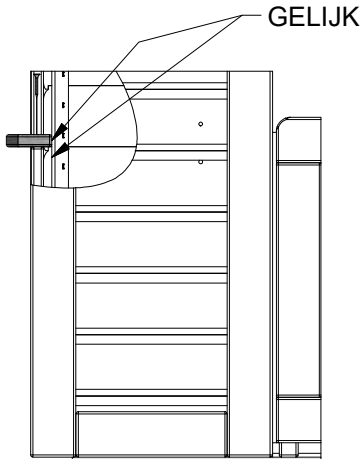
STAP 12:



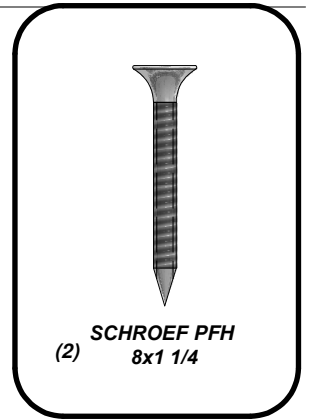


(1) **N1 - ZIJKANT RAAM PLANK - W4L04751**  
**5/8"x2 3/8"x18 7/8" (16x60x479)**

**STAP 13:**



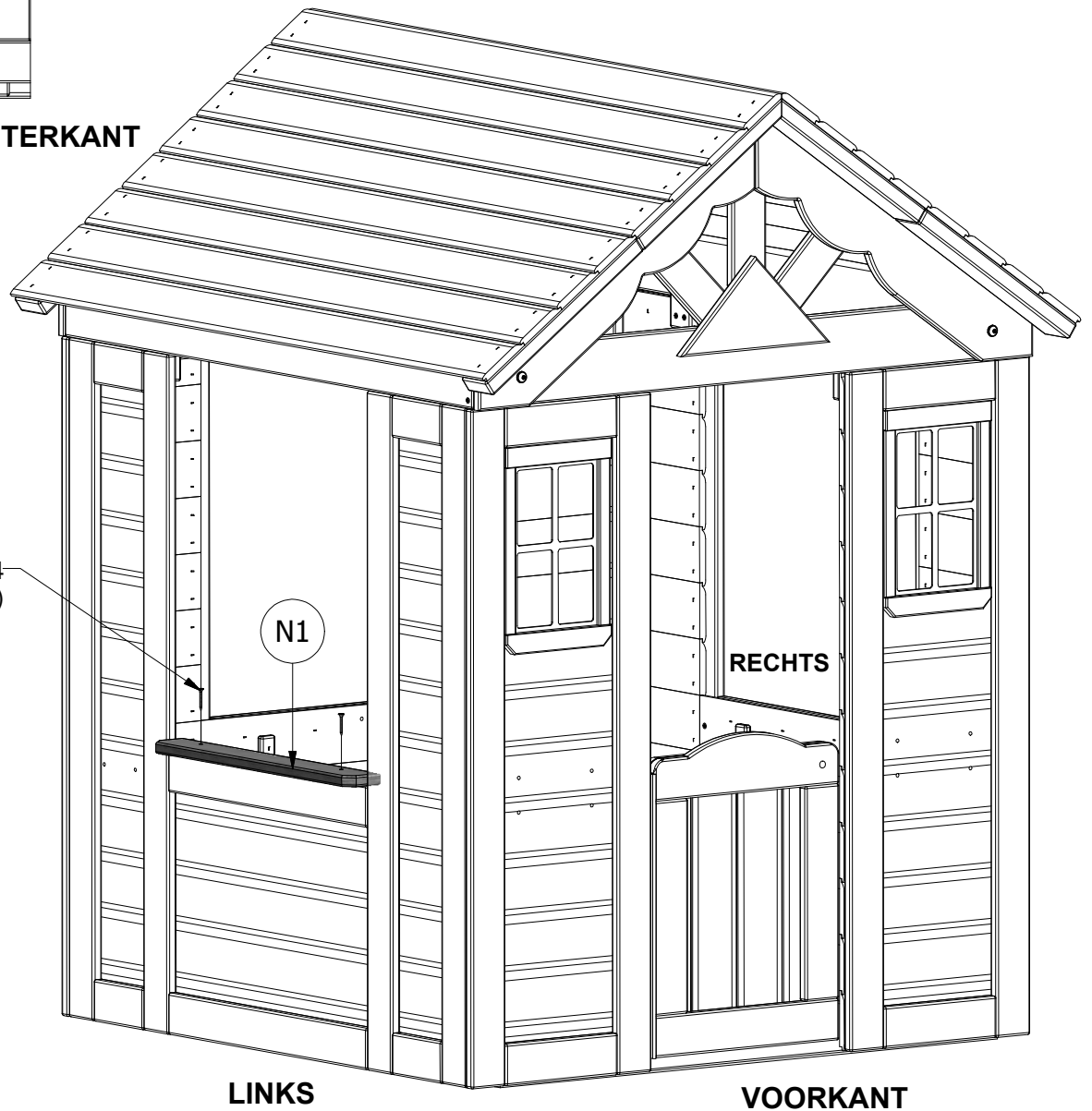
GELIJK



(2) **SCHROEF PFH**  
**8x1 1/4**

**ACHTERKANT**

SCHROEF PFH 8x1 1/4  
(2 PLCS)

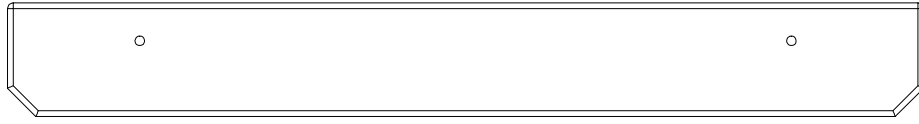


N1

RECHTS

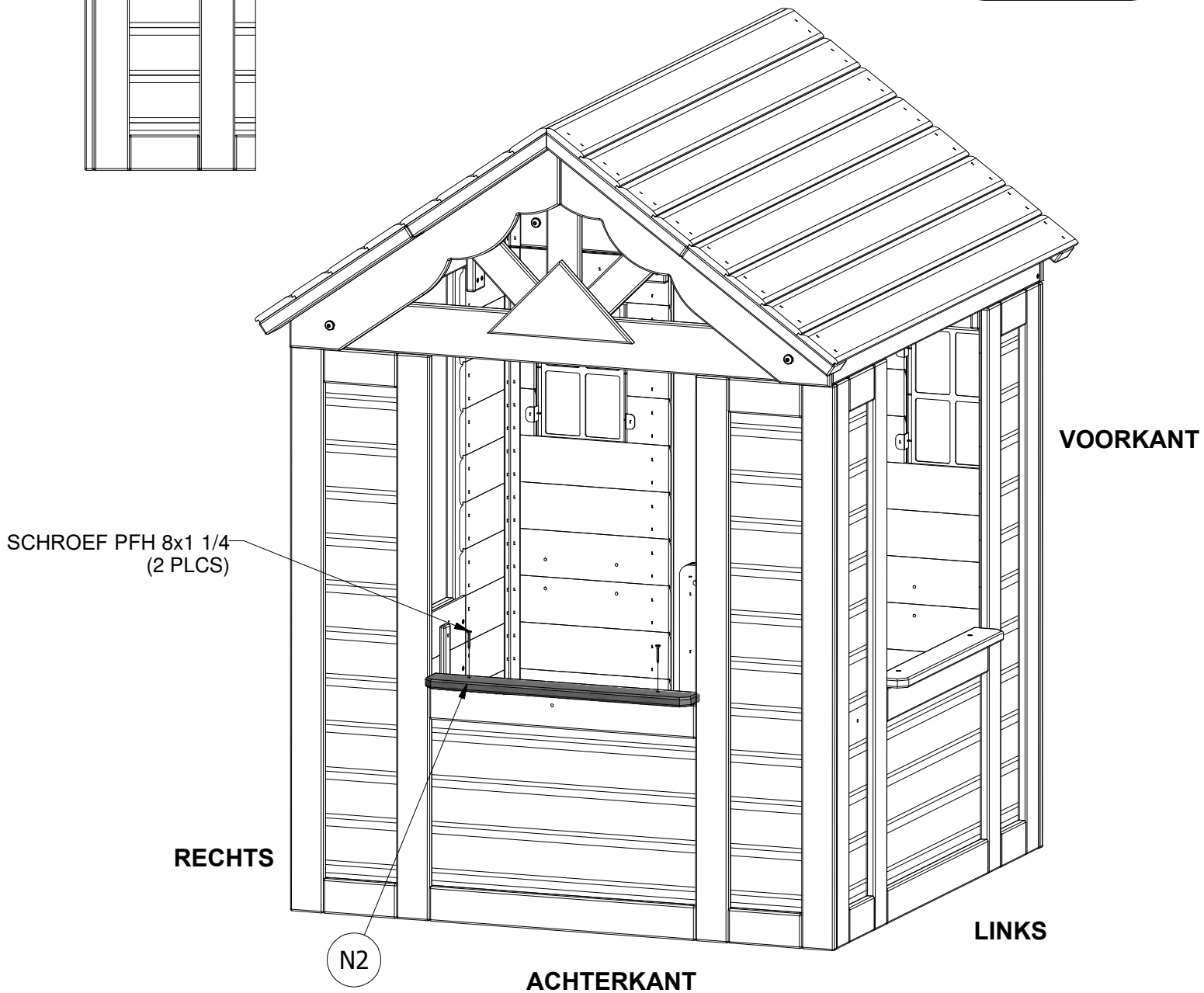
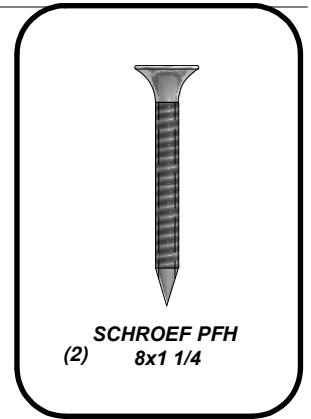
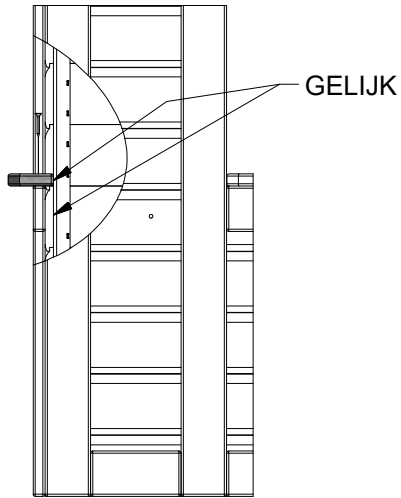
LINKS

VOORKANT



(1) **N2 - ACHTERKANT RAAM SHELF - W4L04760**  
5/8"x2 3/8"x19 1/8" (16x60x485)

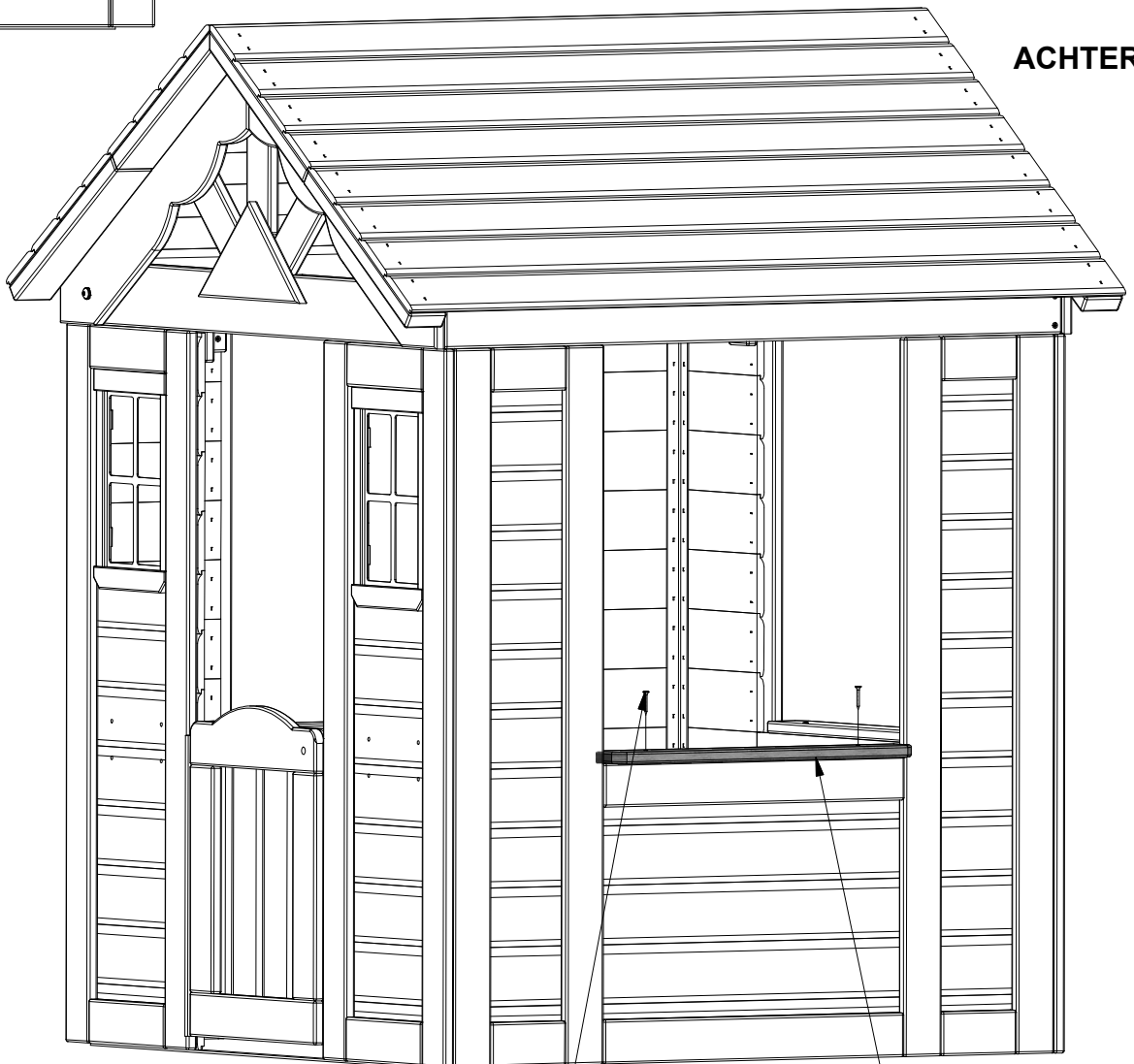
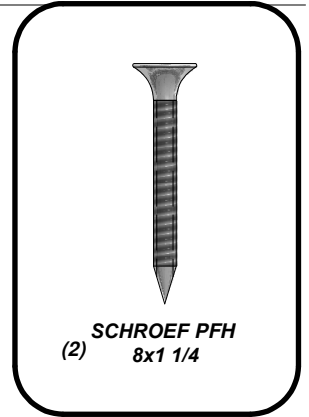
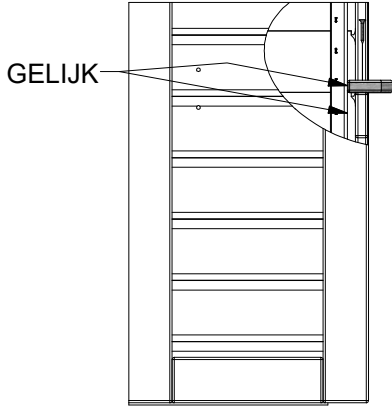
**STAP 14:**





(1) **N1 - ZIJKANT RAAM PLANK - W4L04751**  
5/8"x2 3/8"x18 7/8" (16x60x479)

**STAP 15:**



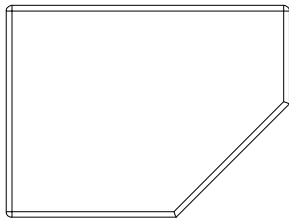
**VOORKANT**

**RECHTS**

**ACHTERKANT**

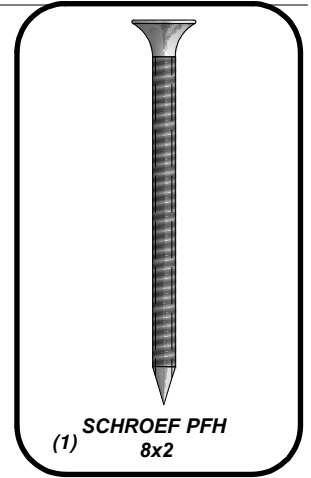
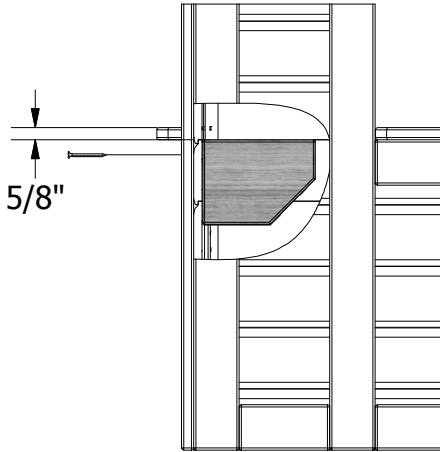
SCHROEF PFH 8x1 1/4  
(2 PLCS)

N1

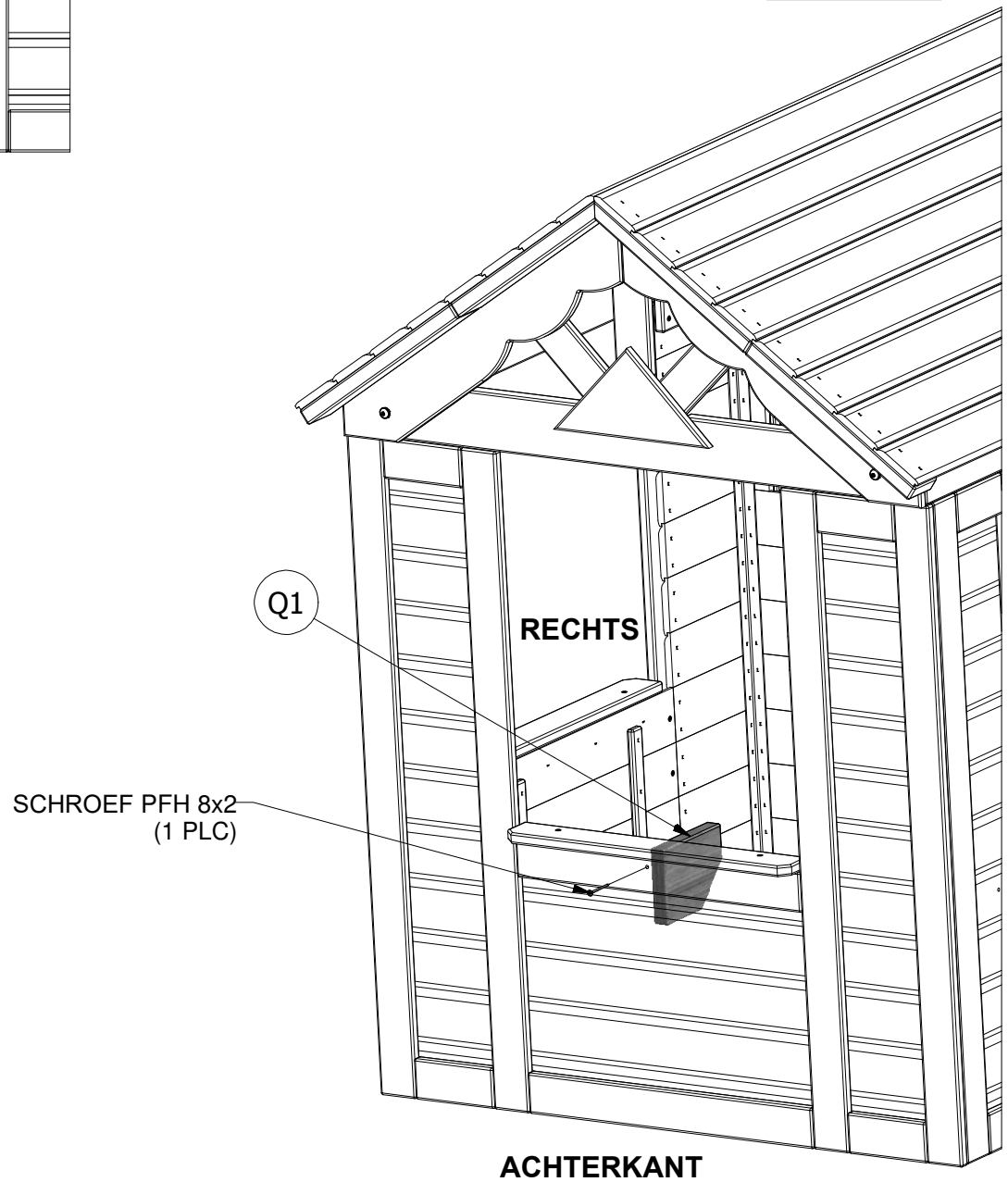


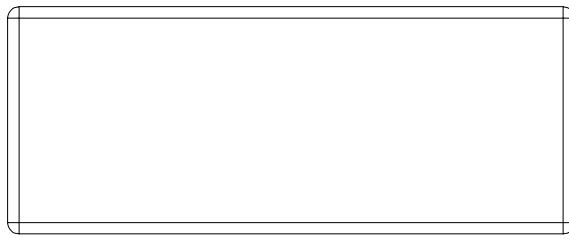
(1) **Q1 - AANRECHTBLAD STEUN - W4L04752**  
**1"x4 3/8"x5 7/8" (24x112x150)**

**STAP 16:**



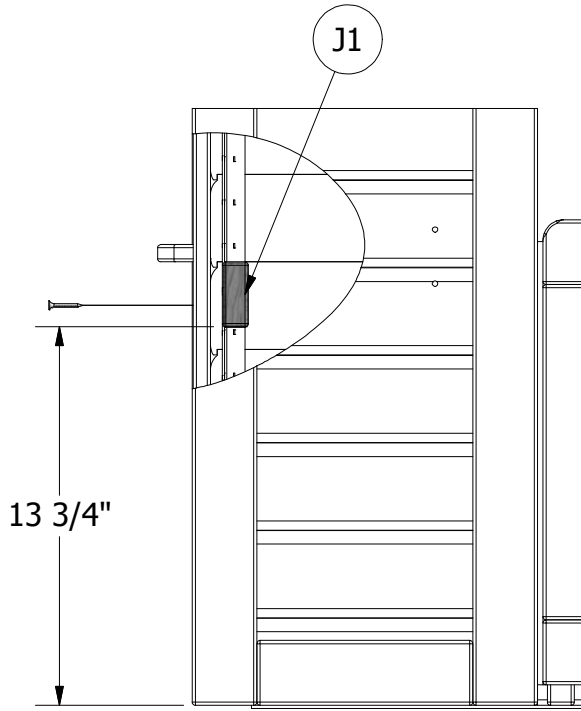
(1) **SCHROEF PFH**  
**8x2**





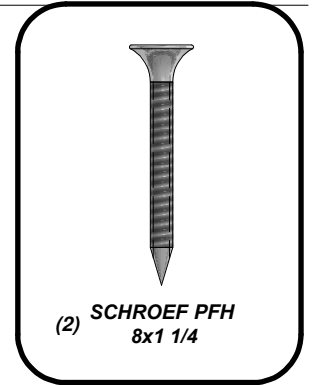
(1) **J1 - AANRECHTBLAD STEUN - W4L04753**  
1"x2 3/8"x5 7/8" (24x60x150)

**STAP 17:**



13 3/4"

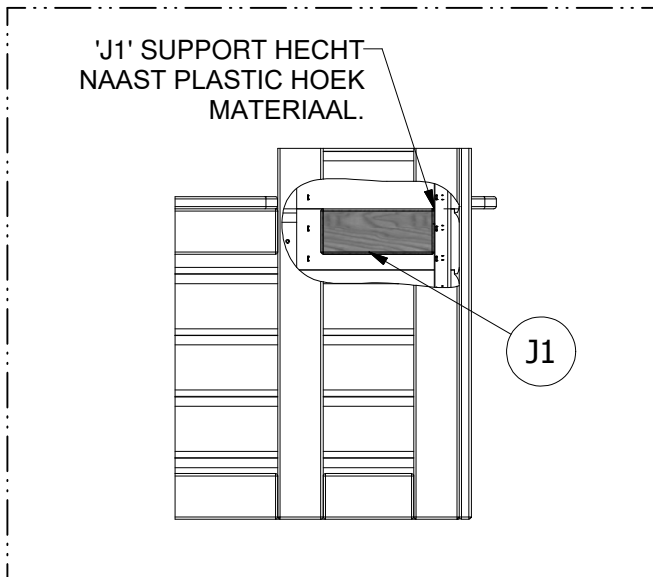
**VOORKANT**



(2) **SCHROEF PFH**  
8x1 1/4

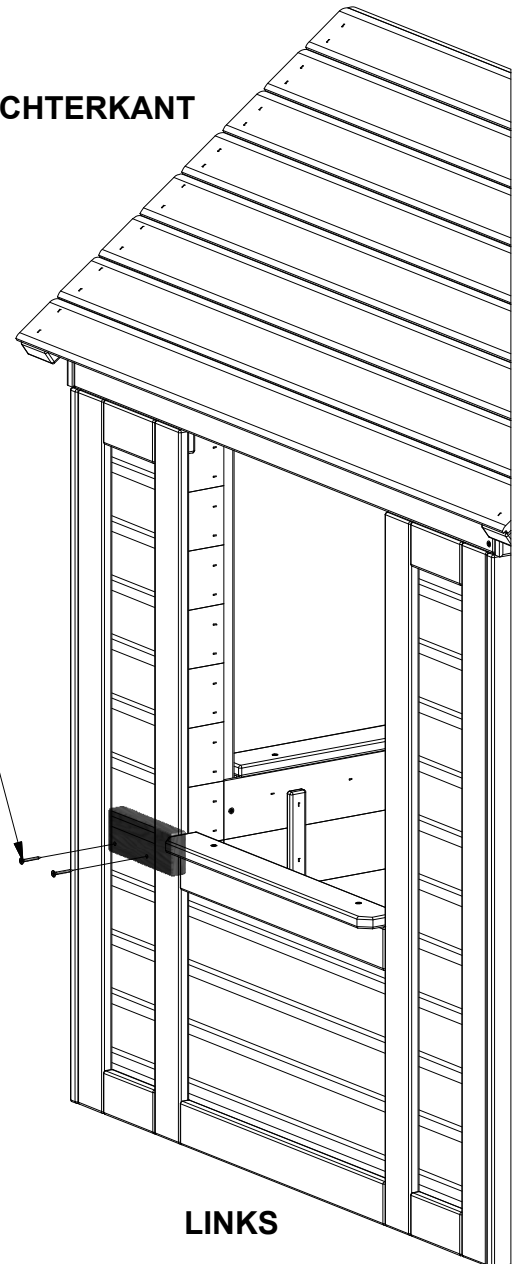
**ACHTERKANT**

SCHROEF PFH 8x1 1/4  
(2 PLCS)



'J1' SUPPORT HECHT  
NAAST PLASTIC HOEK  
MATERIAAL.

J1

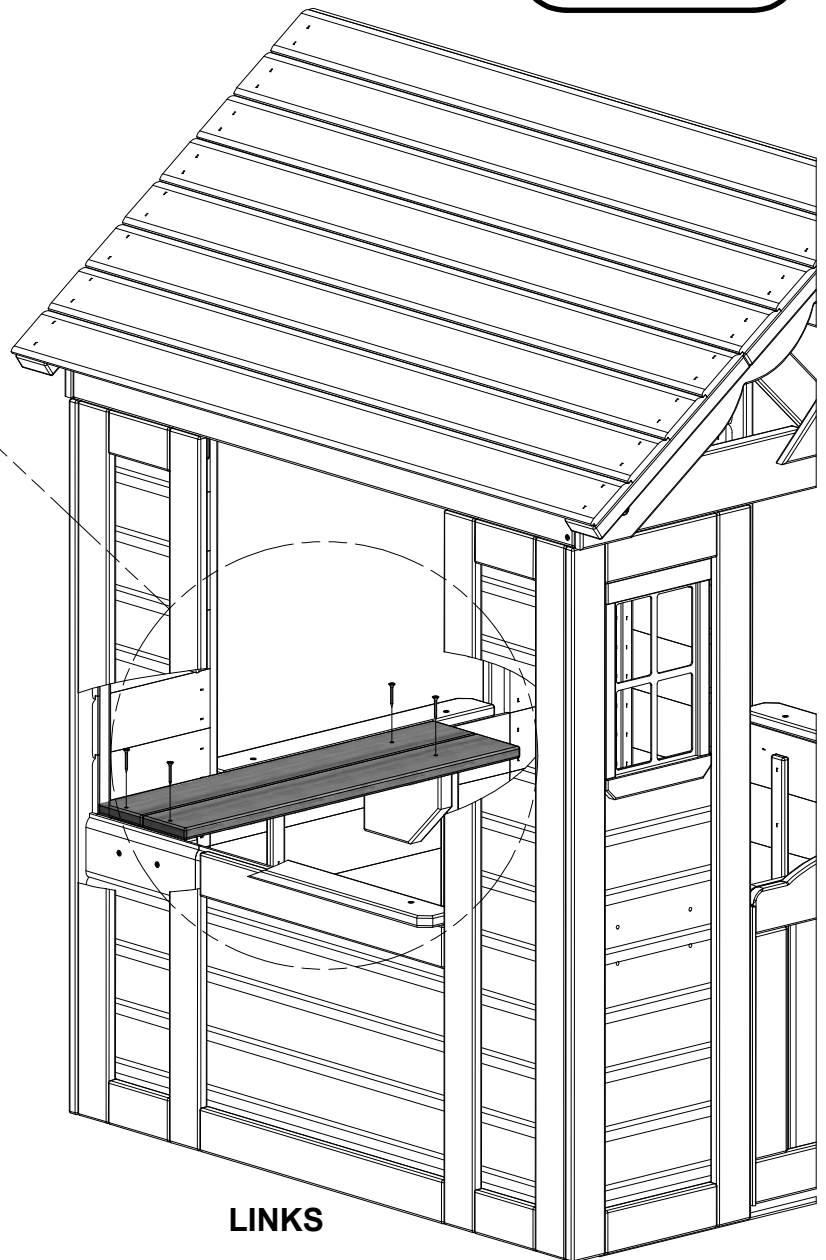
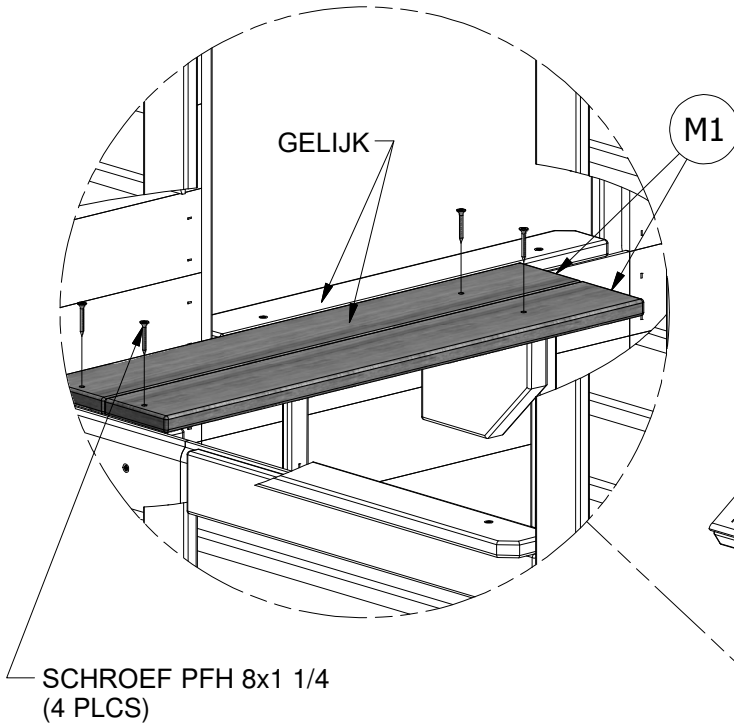
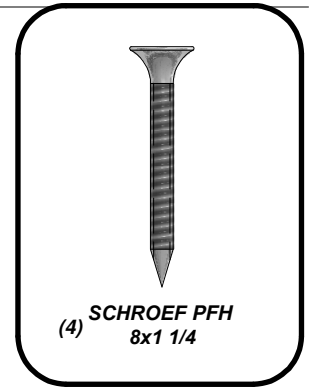


**LINKS**



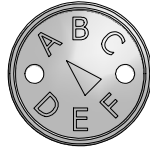
(2) **M1 - AANRECHTBLAD - W4L04754**  
**5/8"x3 3/8"x23 5/8" (16x86x600)**

**STAP 18:**



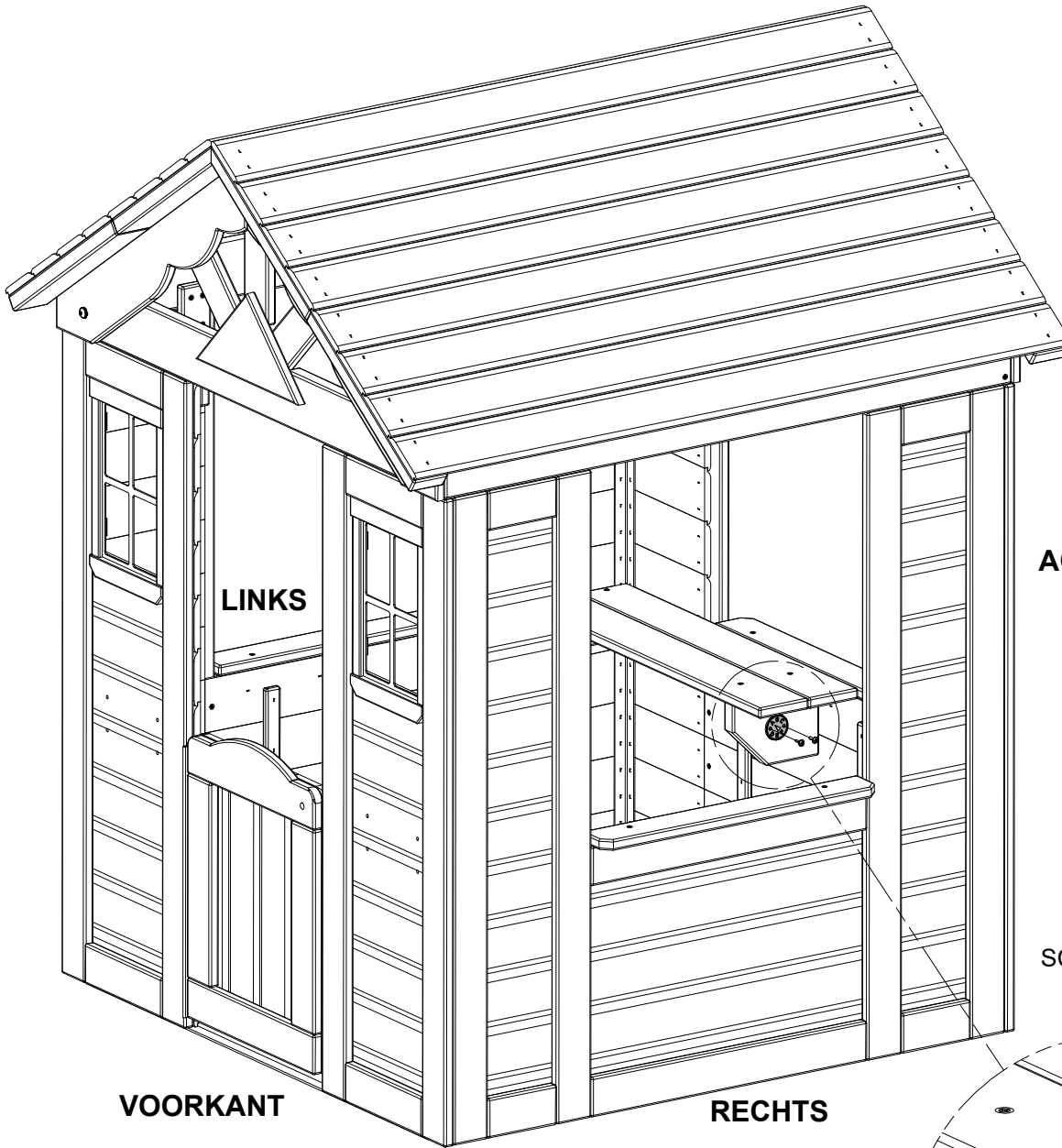
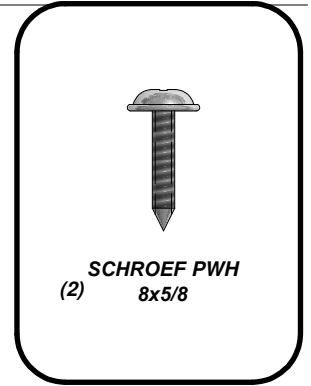
**LINKS**

**VOORKANT**



(1) "A" REVISIE ETIKET - A100314

STAP 19:



ACHTERKANT

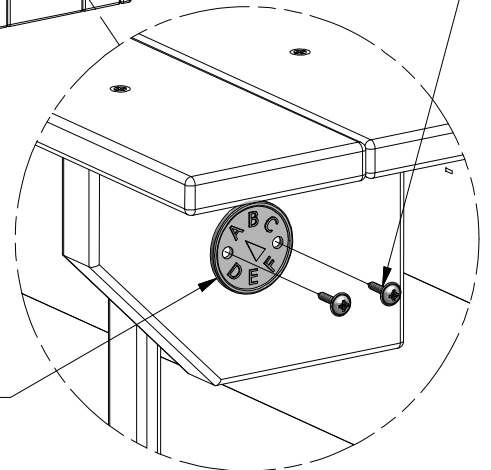
LINKS

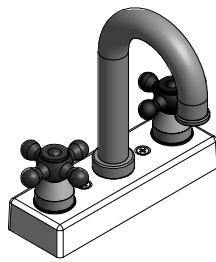
VOORKANT

RECHTS

SCHROEF PWH 8x5/8  
(2 PLCS)

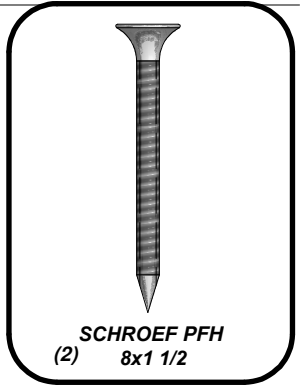
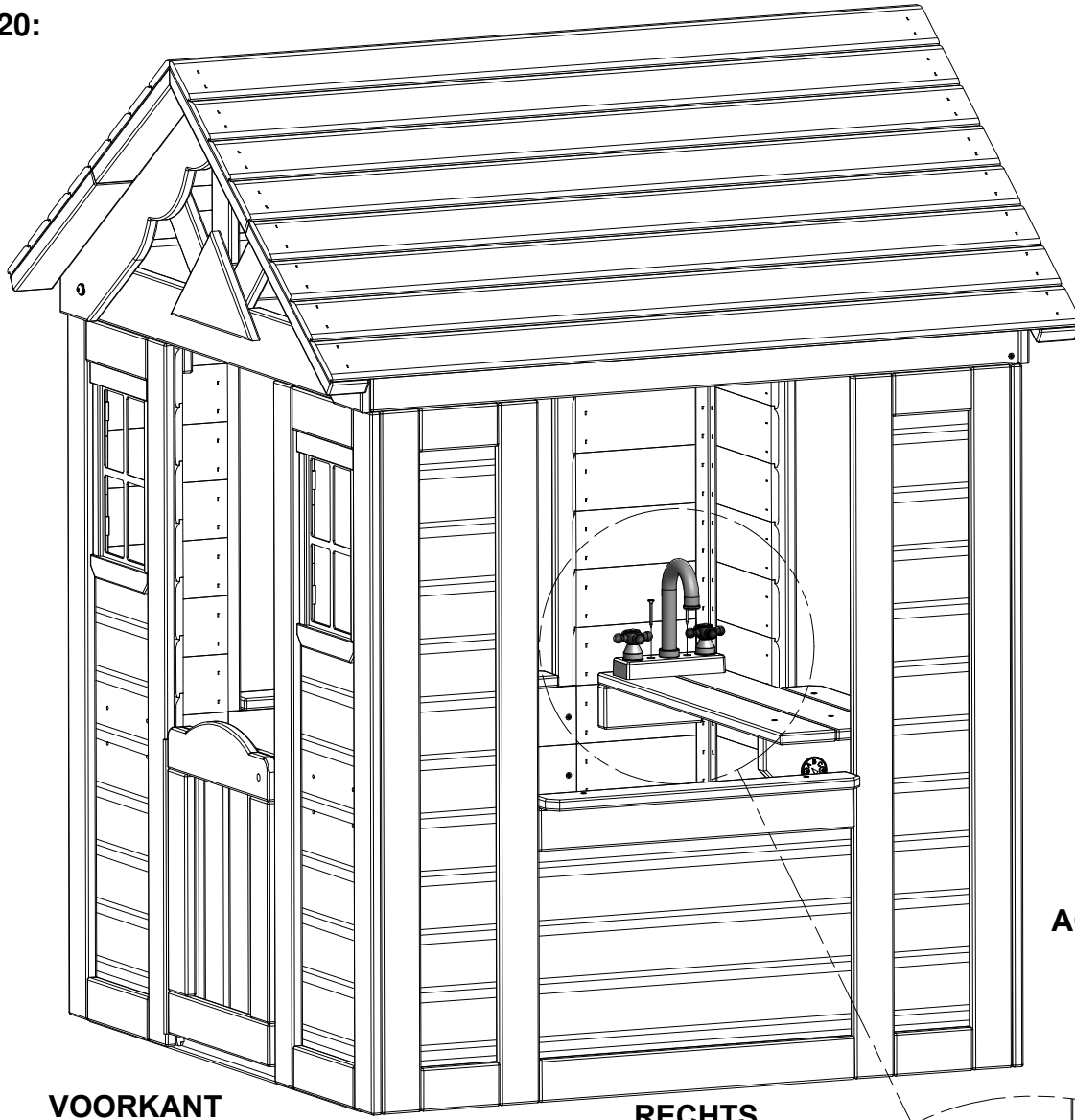
"A" REVISIE ETIKET





(1) KRAAN KIT - A6P00024

STAP 20:

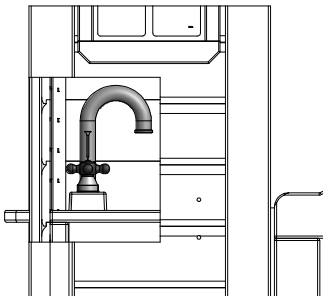


SCHROEF PFH  
(2) 8x1 1/2

VOORKANT

RECHTS

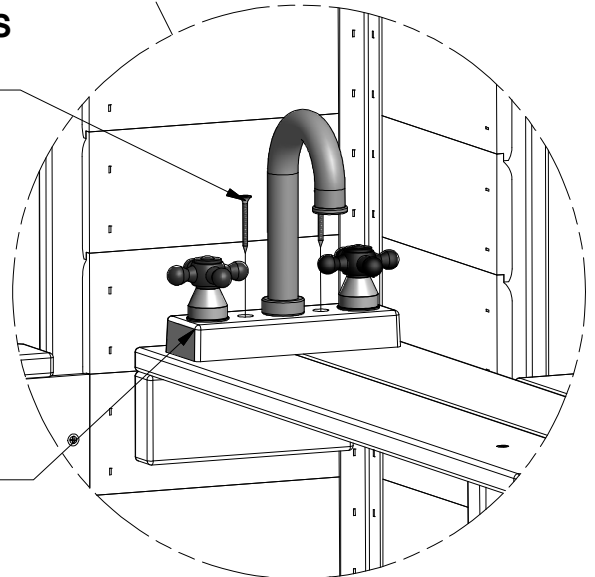
ACHTERKANT

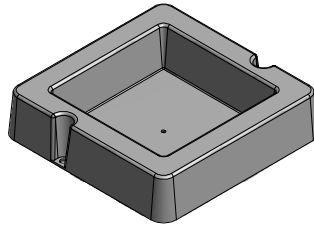


1"

SCHROEF PFH 8x1 1/2  
(2 PLCS)

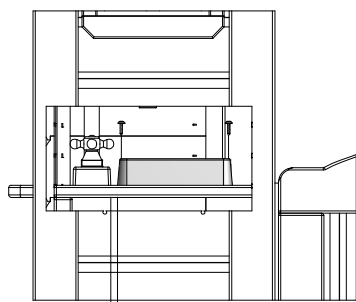
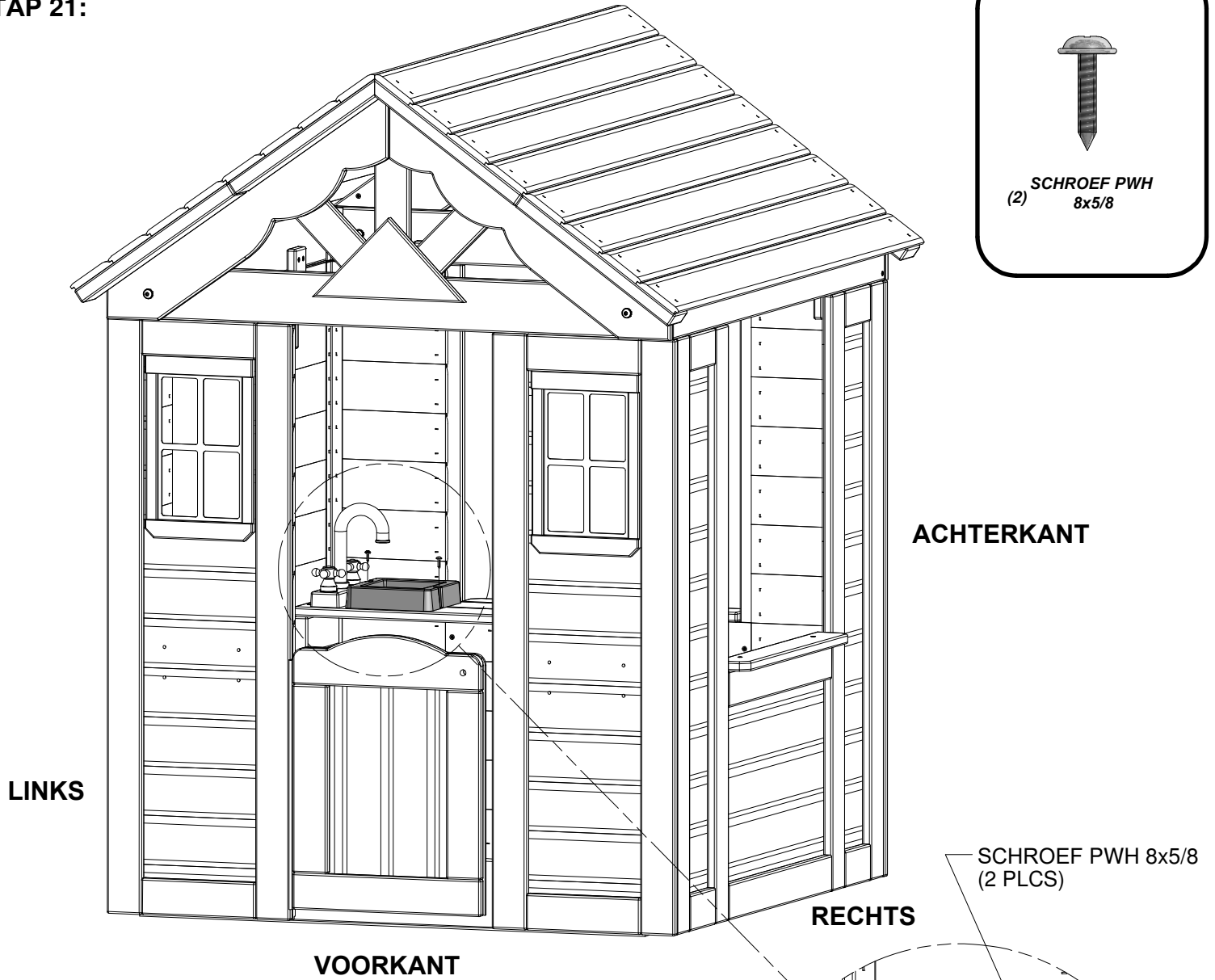
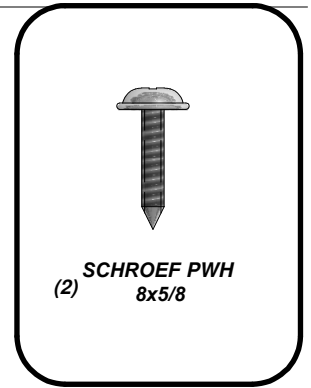
KRAAN KIT





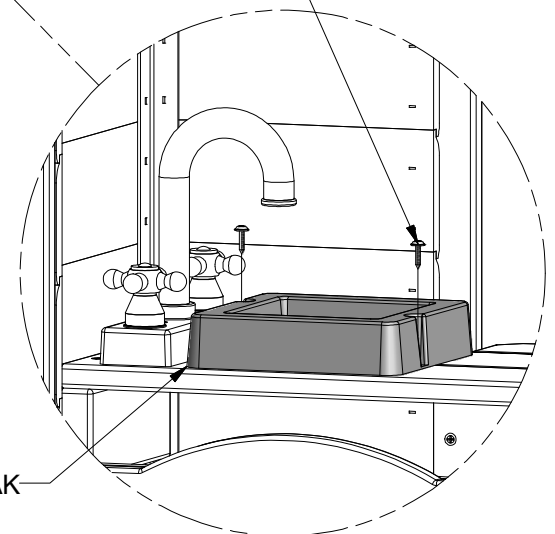
(1) BOVENKANT OMLIJSTING WASBAK - A6P00032

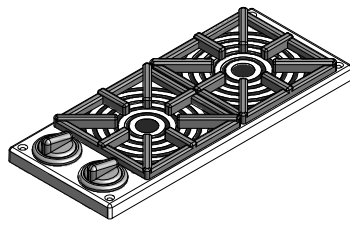
STAP 21:



3/8" →

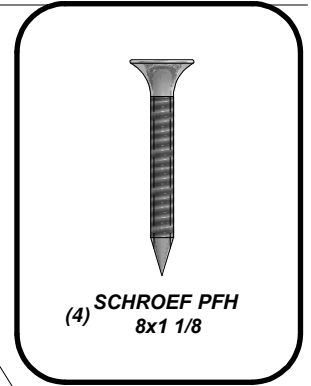
BOVENKANT OMLIJSTING WASBAK



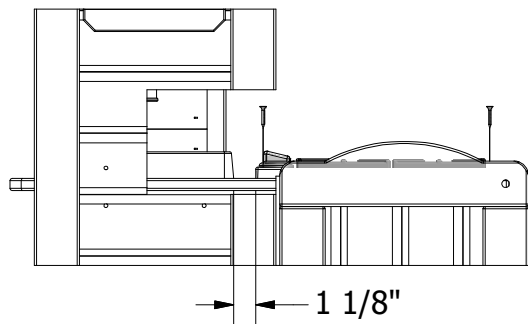
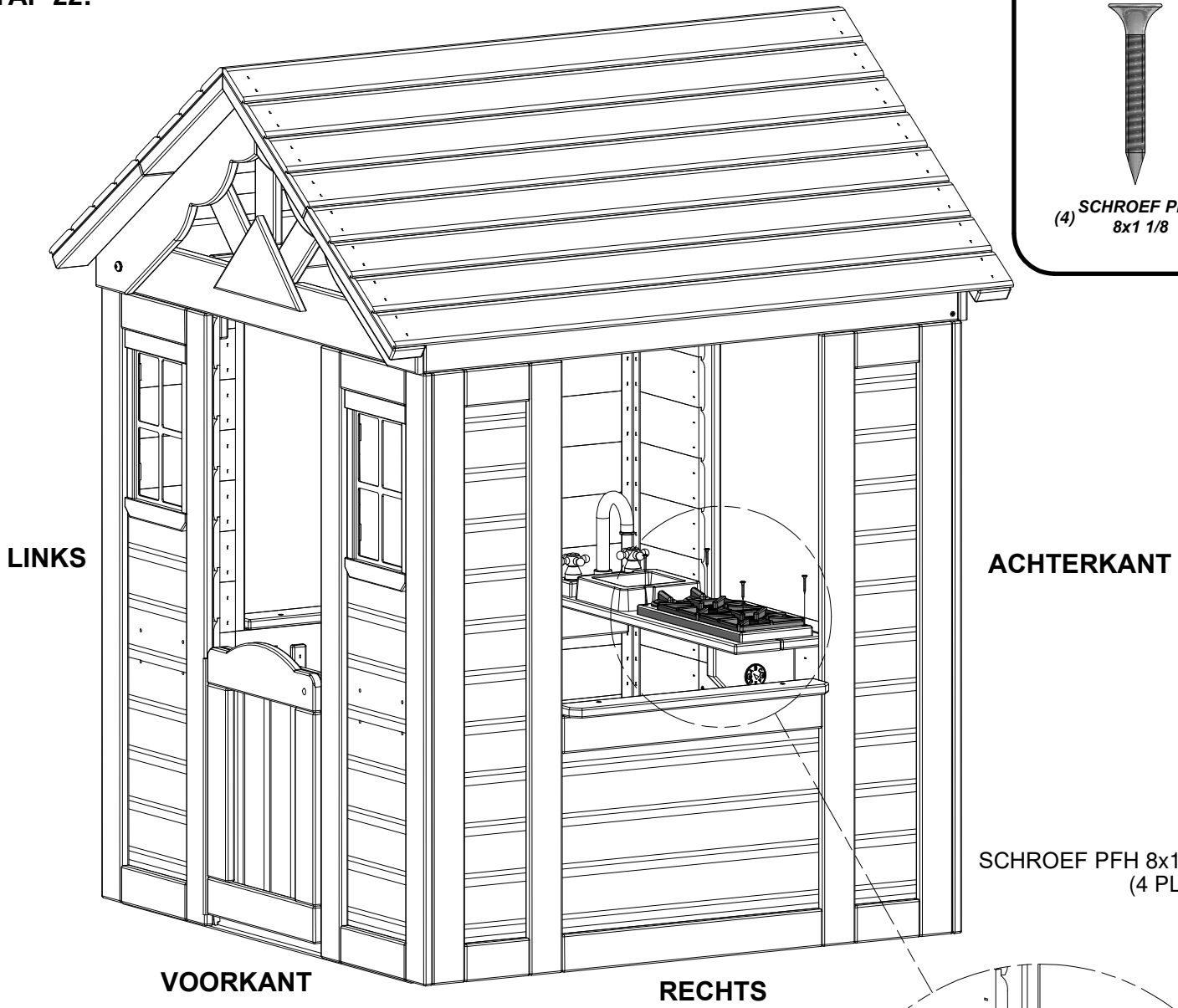


(1) FORNUIS KIT - A6P00025

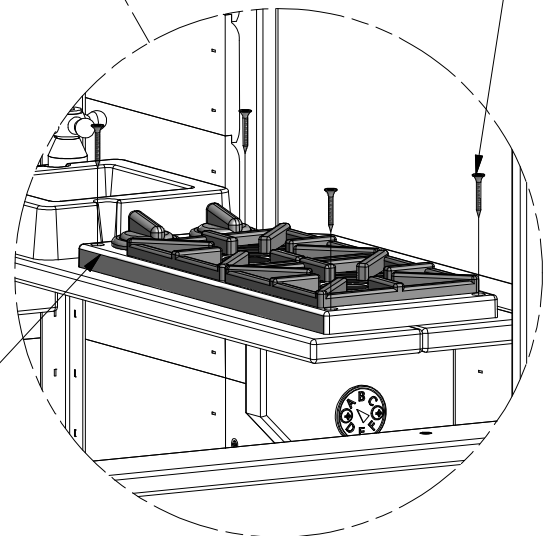
STAP 22:

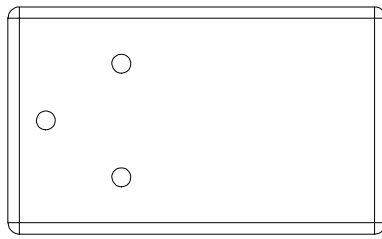


(4) SCHROEF PFH  
8x1 1/8



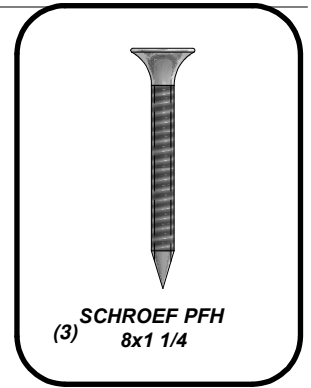
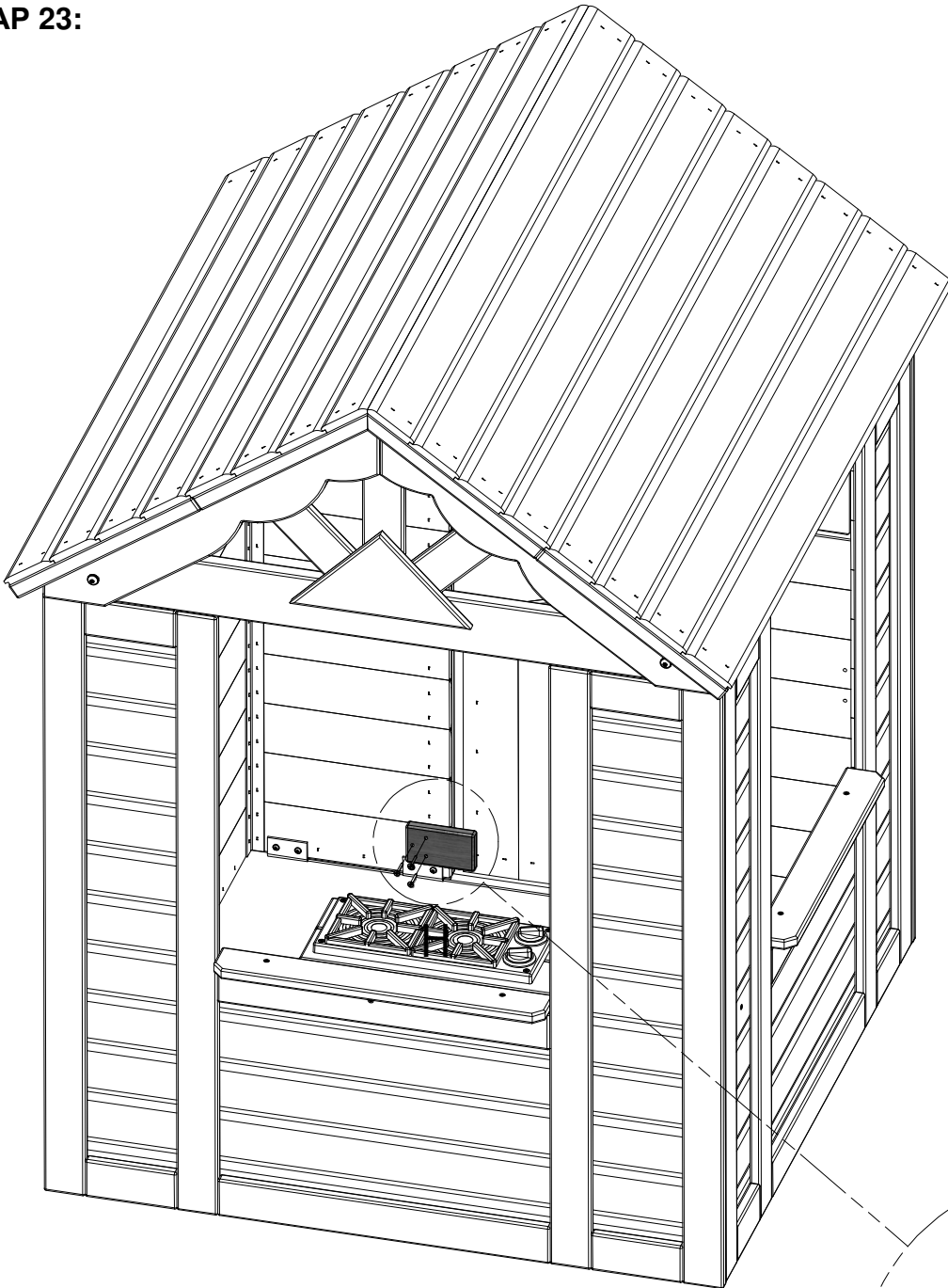
FORNUIS KIT



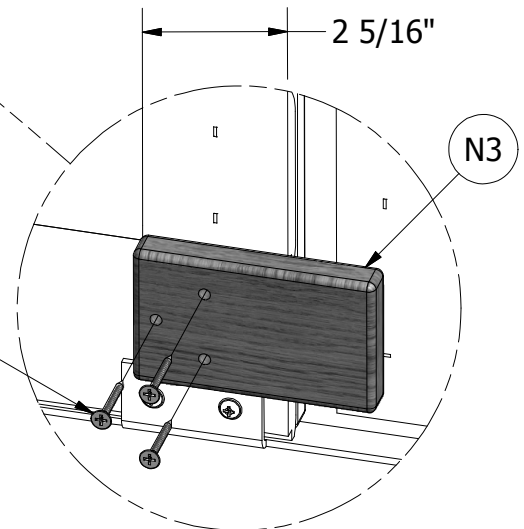


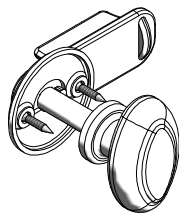
(1) **N3 - DEUR STOP - W4L04761**  
**5/8"x2 3/8"x3 7/8" (16x60x100)**

**STAP 23:**



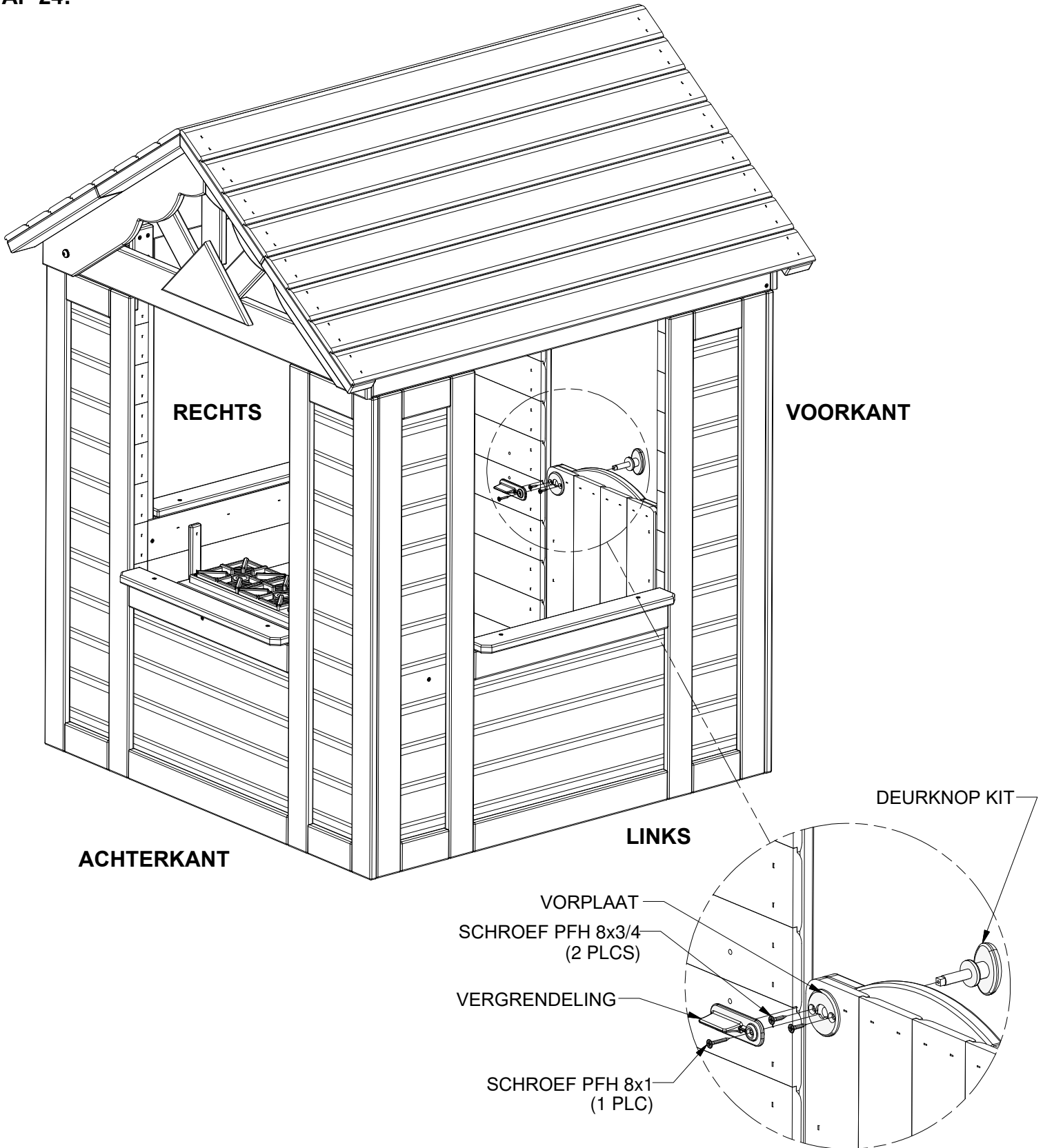
SCHROEF PFH 8x1 1/4  
(3 PLCS)





(1) DEURKNOP KIT - A6P00020

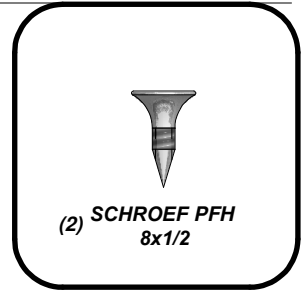
**STAP 24:**





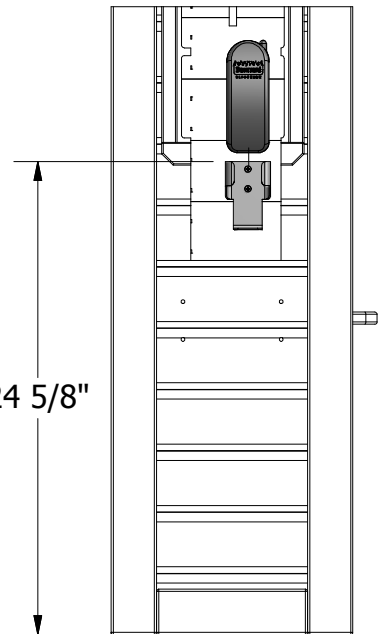
(1) TELEFOON KIT - A100132

STAP 25:



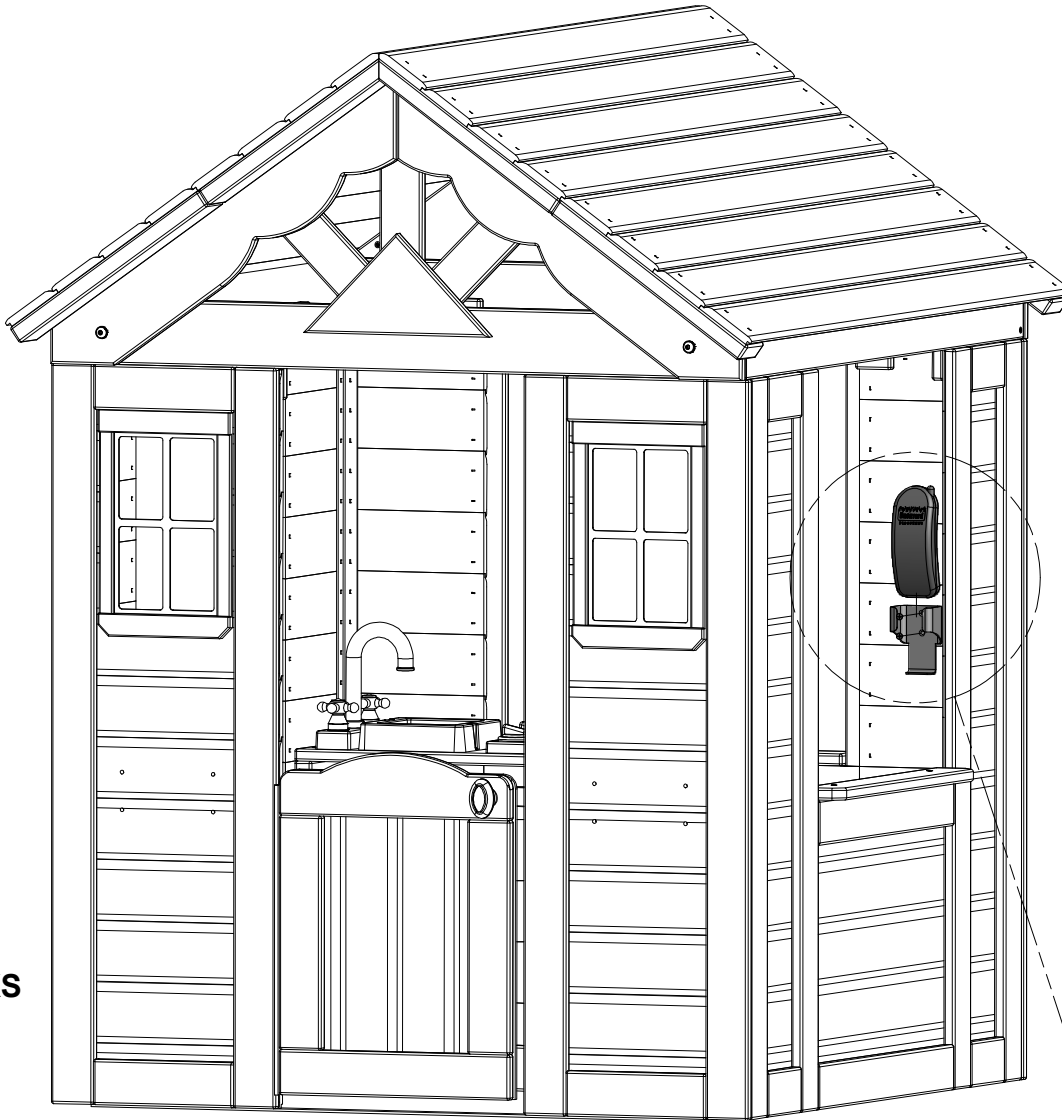
(2) SCHROEF PFH  
8x1/2

ACHTERKANT



24 5/8"

LINKS

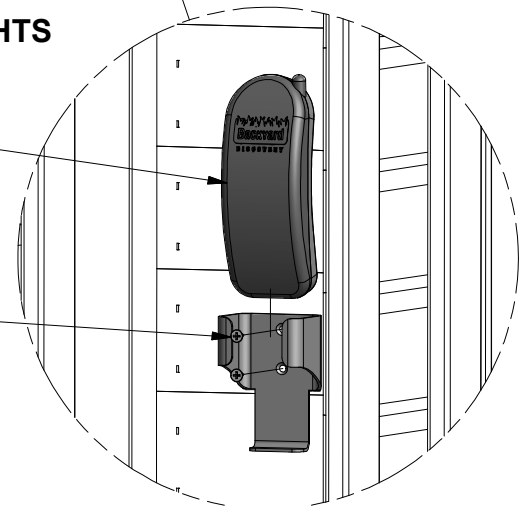


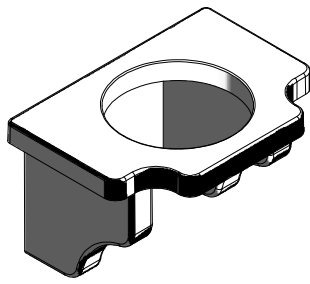
VOORKANT

RECHTS

TELEFOON KIT

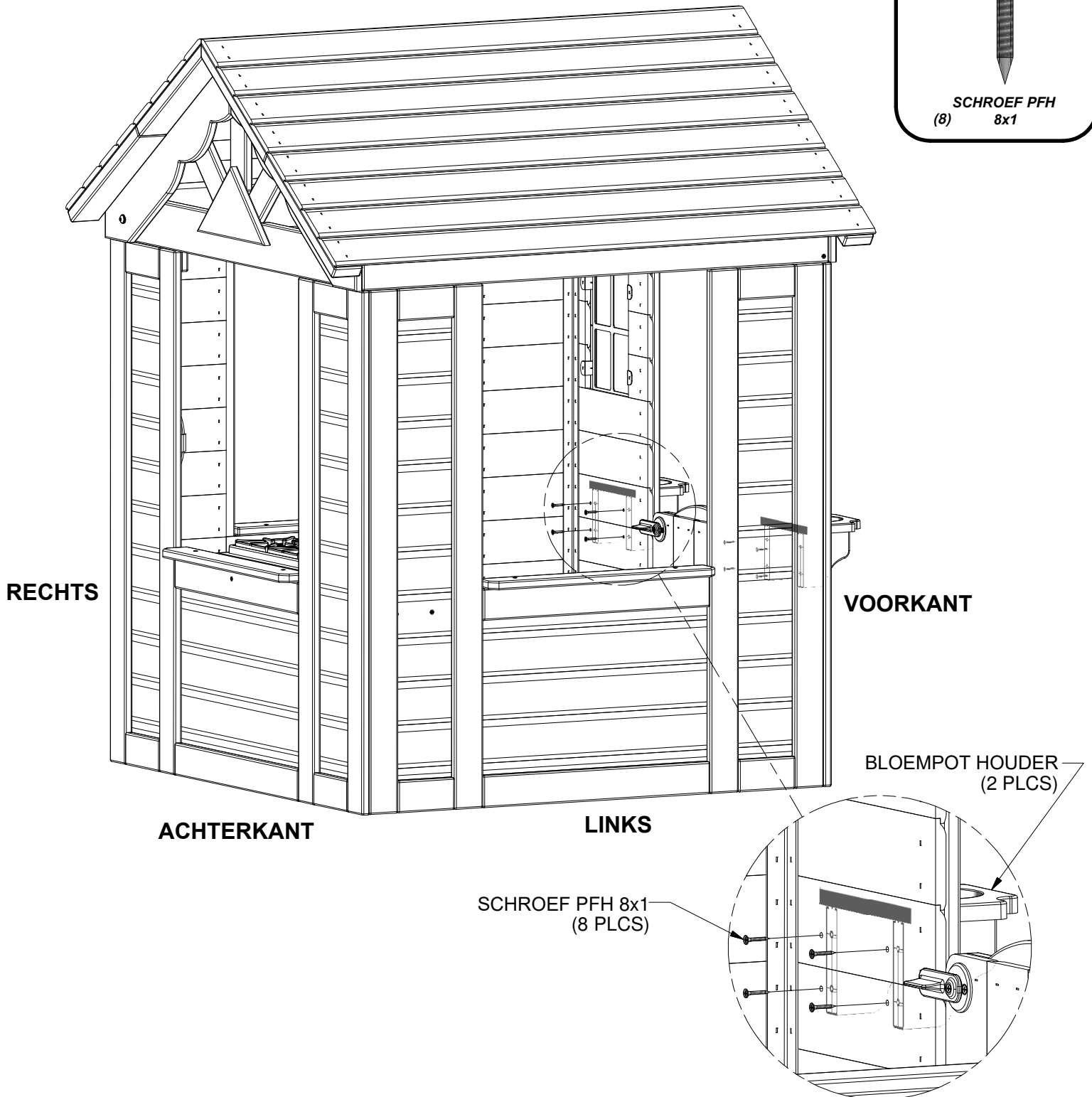
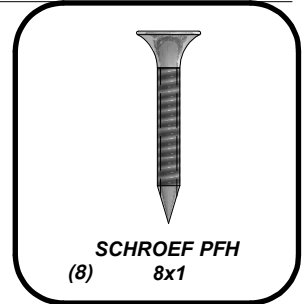
SCHROEF PFH 8x1/2  
(2 PLCS)





(2) BLOEMPOT HOUDER - A6P00023

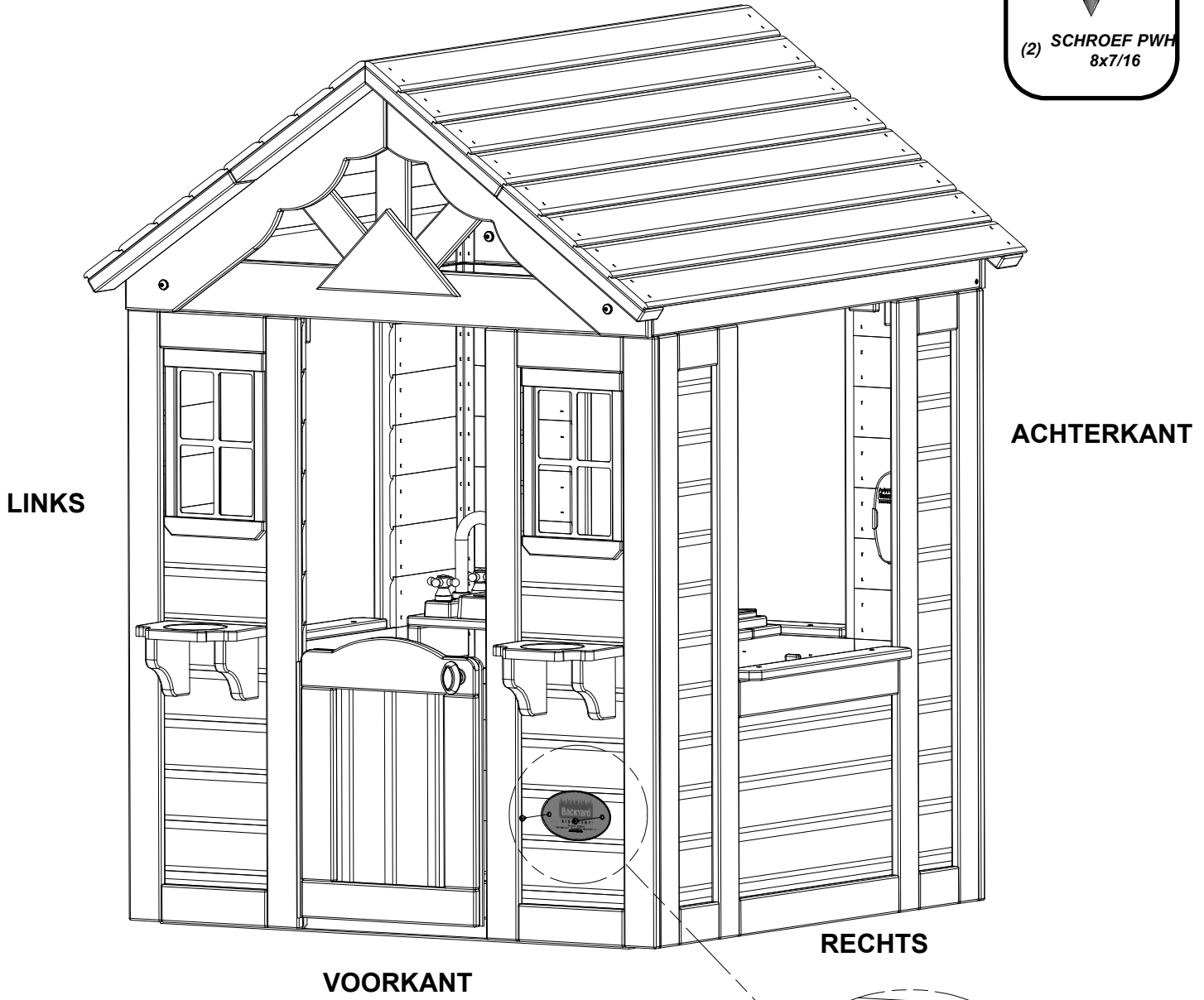
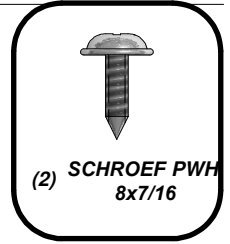
STAP 26:



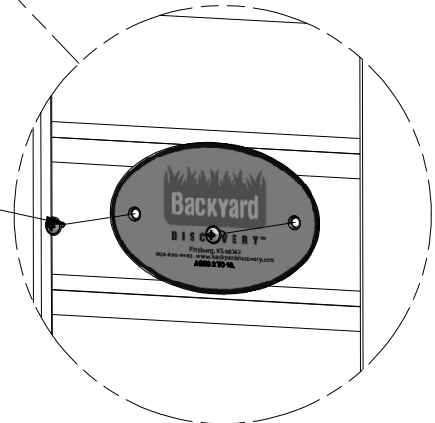


(1) BYD ID ETIKET (MEDIUM) LEEFTIJDEN 2 TOT 10 - A4M00528

STAP 27:



SCHROEF PWH 8x7/16  
(2 PLCS)



## Beperkte Garantie

Deze beperkte garantie van achtertuin ontdekking is van toepassing op producten die onder de achtertuin Discovery merk of zijn andere merken waaronder maar niet beperkt tot achtertuin botanisch, Adventure Poppenaccessoires Speelwerelden Rollenspel en vrije tijd producten.

Achtere Discovery garandeert dat dit product vrij is van defecten in materialen en fabricage voor een periode van één (1) jaar vanaf de oorspronkelijke aankoopdatum. Dit één (1) jaar garantie geldt voor alle onderdelen, inclusief hout, hardware en accessoires. Alle hout draagt een vijf (5) jaar pro-rata garantie tegen verrotting en verval. Raadpleeg de lijst hieronder voor de kosten die te maken hebben met vervanging van onderdelen onder deze beperkte garantie. Daarnaast achtertuin Discovery vervang geen onderdelen binnen de eerste 30 dagen vanaf de datum van aanschaf bleek te ontbreken of zijn beschadigd in de oorspronkelijke verpakking.

Deze garantie is van toepassing op de oorspronkelijke eigenaar en registrant en is niet overdraagbaar. Regelmatig onderhoud is vereist om te zorgen voor een maximale levensduur en prestaties van dit product en de afwezigheid van de eigenaar te onderhouden het product volgens de onderhoudsvorschriften kunnen deze garantie. Onderhoudsrichtlijnen worden verstrekt in de Gebruiksaanwijzinggebruikershandleidinggebruiksaanwijzing.

Deze Beperkte Garantie is niet van toepassing op:

- Arbeidskosten voor elke inspectie
- Arbeid voor vervanging van defecte item
- Incidentele of gevolgschade
- Cosmetische gebreken die geen invloed op de prestaties of betrouwbaarheid van een deel of het geheel product
- Vandalisme, oneigenlijk gebruik, als gevolg van het laden of het gebruik buiten de inhoud vermeld in de toepasselijke montagehandleiding.
- Akten van aard, met inbegrip van, maar niet beperkt tot wind, storm, hagel, overstroming, overtollig water blootstelling
- Onjuiste installatie, inclusief maar niet beperkt tot installatie op een oneffen, oneffener of zachte ondergrond
- Kleine kronkelende, verbuiging, controle, of andere natuurlijke eigenschappen van hout dat geen invloed op het resultaat of integriteit

Achtere Discovery producten zijn ontworpen voor veiligheid en kwaliteit. Alle wijzigingen in het oorspronkelijke product beschadigt de structurele integriteit van de eenheid moet leiden tot defecten en mogelijke schade. Wijziging vervalt elke garantie en achtertuin Discovery aanvaardt geen aansprakelijkheid voor eventuele gemodificeerde producten of gevolgen van uitval van een gewijzigde product.

Dit product wordt gegarandeerd voor residentieel gebruik. Onder geen beding mag een achtertuin Discovery product gebruikt in openbare instellingen. Een dergelijk gebruik kan leiden tot een defect in het product en potentiële schade. Alle publiek toegankelijke, vervalt deze garantie. Achtere ontdekking wijst alle andere verklaringen en garanties van welke aard dan ook, expliciet of impliciet.

Deze garantie geeft u specifieke wettelijke rechten. U kunt andere rechten hebben die van staat tot staat verschillen of provincie provincie. Deze garantie omvat niet alle vervolgschade, maar in sommige landen is het niet toegestaan de beperking of uitsluiting van gevolgschade en daarom deze beperking mogelijk niet op u van toepassing.

### **Pro nominaal onderdeel Vervanging schema**

#### Product leeftijd

#### **alle delen**

0-30 dagen vanaf de

aankoopdatum

31 dagen tot 1 jaar

#### **hout Rot en verval slechts**

1 jaar

2 jaar

3 jaar

4 jaar

5 jaar

5 jaar en ouder

#### De klant betaalt

\$0 en gratis verzending

\$0 S&H

\$0 and gratis verzending

20% + S&H

40% + S&H

60% + S&H

80% + S&H

100% + S&H