

6" (150mm) WIDE

**Avanti®**

**RMRS31X6BL-IS**

COMPACT REFRIGERATOR  
REFRIGERADOR COMPACTO  
RÉFRIGÉRATEUR COMPACTE

**UL** US  
**LISTED**  
**SA3957**

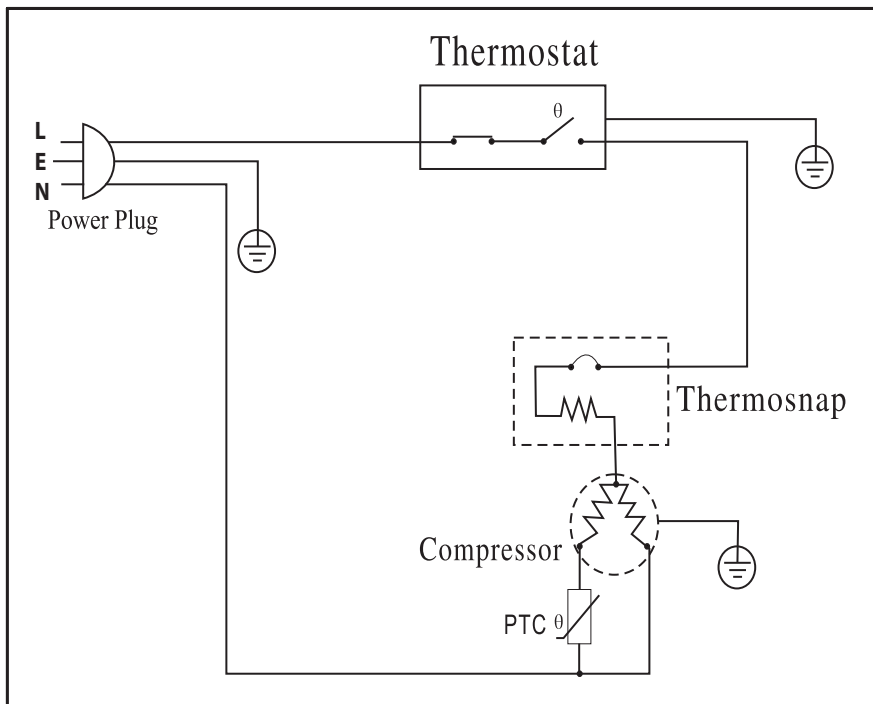
CONFORMS TO UL STD 60335-2-24 / 60335-1  
CERTIFIED TO CSA  
STD. C22.2 NO. 60335-2-24-06 / 60335-1-11

CONFORMES AUX STD  
UL 60335-2-24 / 60335-1  
CERTIFIÉ STD CSA  
C22.2 NO 60335-2-24-06 / 60335-1-11

**SPECIFICATIONS / SPÉCIFICATIONS**

DESIGN PRESSURE / PRESSION DE CALCUL

HIGH SIDE EXTRÉMITÉ SUPÉRIEURE	<b>250</b>	<b>PSI</b>
LOW SIDE EXTRÉMITÉ INFÉRIEURE	<b>88</b>	<b>PSI</b>
REFRIGERANT RÉFRIGÉRÉ	<b>R600A</b>	
AMOUNT MONTANT	<b>0.78</b>	<b>Oz</b>
RATED VOLTAGE TENSION ÉVALUÉE	<b>115V</b>	<b>AC</b>
RATED FREQUENCY FRÉQUENCE ÉVALUÉE	<b>60</b>	<b>Hz</b>
RATED CURRENT COURANT ÉVALUÉE	<b>0.8</b>	<b>A</b>
POWER INPUT PRISE DE COURANT	<b>xx</b>	<b>W</b>
NET WEIGHT POIDS NET	<b>32</b>	<b>Lbs</b>
MANUFACTURED FABRIQUÉ		



FREE STANDING INSTALLATION ONLY  
INSTALLATION AUTOPORTANTE SEULEMONT

**MADE IN CHINA**  
**FABRIQUE EN CHINE**

IN THE EVENT OF SERVICE NEEDS CALL THE CUSTOMER HOTLINE 1-800-220-5570  
EN CAS DE PROBLÈME, APPELER AU 1-800-220-5570 (ANGLAIS)

**Prop. 65 Warning for California Residents**



**WARNING**

Cancer and Reproductive Harm -  
[www.P65Warnings.ca.gov](http://www.P65Warnings.ca.gov)