

# FACEPLATE INSTALLATION INSTRUCTIONS INSTRUCTIONS D'INSTALLATION DE LA PLAQUE FRONTALE

BK4F26E | BK3F26E | BKA3F26E (NEFB26H-MF)  
BK4F29E | BK3F29E | BKA3F29E (NEFB29H-MF)

## ⚠ WARNING

- Ensure the appliance is completely cool before starting installation.
- To avoid danger of suffocation, keep the packaging bag away from babies and children. Do not use in cribs, beds, carriages, or play pens. This bag is not a toy. Knot before throwing away.

## ⚠ AVERTISSEMENT

- Assurez-vous que l'appareil est complètement refroidi avant de commencer l'installation.
- Afin d'éviter les risques de suffocation, gardez le sac d'emballage loin des bébés et des jeunes enfants. Ne le laissez pas traîner dans les berceaux, les lits, les poussettes, ou les parcs de jeu. Ce sac n'est pas un jouet. Nouez-le avant de le jeter.

### Tool requirement for installation

### Outils nécessaires à l'installation:



Phillips head screwdriver.  
Tournevis à tête Phillips.

### Safety requirements

### Exigences de sécurité:



Gloves.  
Gants.

### These kits include | Ces kits comprennent :

Description   Description	NEFB26H-MF	NEFB29H-MF
FOUR SIDED FACEPLATE   PLAQUE FRONTALE À QUATRE CÔTÉS	BK4F26E	BK4F29E
THREE SIDED FACEPLATE   PLAQUE FRONTALE À TROIS CÔTÉS	BK3F26E	BK3F29E
ARCHED THREE SIDED FACEPLATE   PLAQUE FRONTALE ARQUÉE À TROIS CÔTÉS	BKA3F26E	BKA3F29E

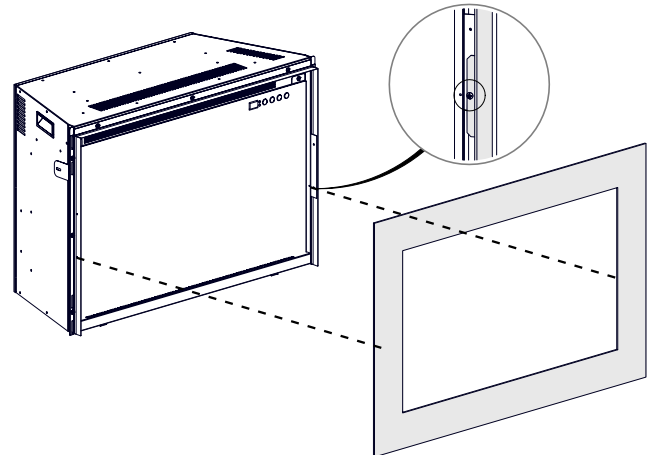
### Assembly | Assemblage:

The faceplate can be installed by lining up the side brackets with the mounting holes on the side of each unit and screwing together with the two fasteners provided. Do not overtighten.

**Note:** Ensure that appliance has been installed and finished in accordance with the installation manual prior to installing faceplate.

La plaque frontale peut être installée en alignant les supports latéraux avec les trous de montage situés sur le côté de chaque appareil, puis en les fixant à l'aide des deux éléments de fixation fournis. Ne serrez pas excessivement.

**Remarque :** Assurez-vous que l'appareil a été installé et fini conformément au manuel d'installation avant d'installer la plaque frontale.



**Installer:** Leave this leaflet with the appliance.  
**Consumer:** Retain this leaflet for future reference.

**Installateur:** Laissez ce dépliant avec l'appareil.  
**Consommateur:** Conservez ce dépliant pour consultation ultérieure.





Quality System Certified To      *Système de qualité certifié*  
**ISO**      **ISO**  
9001-2015      9001-2015