

ingenuity™

12564-BSA



Beanstalk™ Baby to Big Kid 6-in-1 High Chair - Ray

Baby to Big Kid 6-in-1 High Chair • Silla alta 6 en 1, de Bebè a Niño

Chaise haute 6 en 1. Pour bébé à enfant • Kleinkind bis Kinder 6-in-1 Hochstuhl

Cadeira Alta 6 em 1 de Bebè para Criança • Seggiolone 6 in 1 da bebè a bimbo più grande

ingenuitybaby.com

ENGLISH

IMPORTANT! READ CAREFULLY AND KEEP FOR FUTURE REFERENCE.

⚠ WARNING

WHEN USED AS A SOOTHING INFANT SEAT (0-6 MONTHS):

FALL HAZARD:

Children have suffered severe head injuries including skull fractures when falling from high chairs. Falls can happen suddenly if child is not restrained properly.

- Always use restraints, and adjust to fit snugly. The harness must always be used and correctly fitted. Most injuries from high chairs are caused by falls.
- It is dangerous to use this product on an elevated surface (e.g. a table).
- NEVER lift or carry baby in product. Never use the toy bar to carry the product.
- Use soothing infant seat ONLY on the provided high chair frame. NEVER use as a standalone product.
- Discontinue use of this soothing infant seat when child is able to sit upright unassisted or weighs more than 20 lb (9 kg).
- Do not use the product once your child can sit unaided.
- Never let the child sleep in this product.
- This product does not replace a cot or a crib. Should the child fall asleep, then it should be placed in a suitable cot or crib.
- NEVER use as an infant carrier for automobile or airline travel.
- NEVER attach any additional strings or straps to product or toy bar.

WHEN USED AS A BOOSTER SEAT (6 MONTHS–3 YEARS):

Children have suffered head injuries, including skull fractures, after falling with or from booster seats.

- Always use the restraint system and ensure it is correctly fitted. Adjust to fit snugly
The tray is not designed to hold the child in the product.
- This product is intended only for children who can sit unaided (minimum 6 months of age) and up to 36 months or a maximum weight of 33lbs./15kg., whichever comes first.
- Always use the chair attachment system and ensure it is correctly fitted before use
Always secure the product to the chair using the bottom and back attachment straps.
- Never use on a seat that does not have a seat back. Do NOT use the product on a pedestal chair, swivel chair, rocking chair, stool, bench or any other nonadult four legged chair.
- Always check the security and the stability of the product on the adult chair before use.
- Ensure that the adult chair supporting the product is placed in a position where the child is not able to use its feet to push against the table or any other structure as this can cause the tip over of the adult chair supporting the product.
- Do not use on an adult chair unless the seat bottom is at least 12" (31 cm) wide and 20.5" (52 cm) deep, and the seat back is at least 6.5" (17 cm) tall.
- Prevent serious injury or death. Do not use this product in motor vehicles.

WHEN USED AS A HIGH CHAIR (6 MONTHS-3 YEARS), INFANT DINING CHAIR (6 MONTHS - 3 YEARS) AND TODDLER SMART CHAIR (3 YEAR-5 YEARS):

FALL HAZARD:

Children have suffered severe head injuries including skull fractures when falling from high chairs. Falls can happen suddenly if child is not restrained properly.

- Always use restraints, and adjust to fit snugly. The harness must always be used and correctly fitted. Most injuries from high chairs are caused by falls.
- Always use the restraint system.
- Tray is not designed to hold child in chair.
- Intended only for children who can sit unaided.
- When used as a high chair or infant dining chair, this product is intended for children up to 3 years or a maximum weight of 33 lbs./15kg. When used as a toddler smart chair, this product is intended for children up to 5 years or a maximum weight of 50 lbs./22.6 kg.

WHEN USED IN ANY MODE:

- ALWAYS follow the manufacturer's instructions.
- Be aware of the risk of open fires and other sources of strong heat in the vicinity of the product. To avoid burns, keep the child away from hot liquids, ranges, radiators, space heaters, fireplaces, and any other hot surfaces.
- To avoid strangulation, never place near a window with cords for blinds or drapes.
- To avoid injuries caused by falls or by access to dangerous items, position product away from solid structures, benches, furniture, walls, and electrical cords.
- Always use the high chair on a flat, even surface. Do not elevate high chair on table or any structure.
- Be aware of the risk of tilting when your child can push its feet against a table or any other structure.
- Never allow child to push away from table.
- Never lift and carry child in the product.
- Stay near and watch your child during use. Never leave the child unattended.
- Do not use this product if it is damaged, broken, torn, or has missing parts.
- Do not use this product unless all components are correctly fitted and adjusted.
- Falling hazard: Prevent your child from climbing on the product.
- It can be dangerous to allow other children to play near the product.
- Position the high chair away from solid structures and benches to avoid injuries caused by falls and by access to dangerous items.

 CAUTION

- This product contains small parts. Adult assembly required.

IMPORTANT

- Adult assembly required.
- Please read all instructions before assembly and use of the product.
- Care should be taken in unpacking and assembly.
- Examine product frequently for damaged, missing, or loose parts.
- DO NOT use if any parts are missing, damaged, or broken.
- Contact Kids2 for replacement parts and instructions if needed. Never substitute parts.

Care and Cleaning

- **Seat pad/Headrest** – Can be cleaned by sponging with warm water and a mild detergent. (Do not immerse in water.) Never clean with abrasive, ammonia-based, bleach-based, or spirit-type cleaners. Seat pad must be dried thoroughly on a flat surface before using or storing. Do not spin or tumble dry.
- **Tray** – Dishwasher safe. Wipe clean with a soft, clean cloth and mild soap.
- **Tray Insert** – Dishwasher safe. Wipe clean with a soft, clean cloth and mild soap.
- **Frame** – Wipe the metal frame with soft, clean cloth and mild soap.
- **Harness/Straps** – Remove from frame. Machine wash with cold water, gentle cycle. No bleach. Air Dry.
- **Toy bar and toys** – Wipe clean with a damp cloth and mild soap. Air dry. Do not immerse in water.



CAUTION: CARELESSNESS CAUSES FIRE. COVER(S) AND FILLING(S) HAVE BEEN TESTED TO ENSURE COMPLIANCE WITH THE FURNITURE AND FURNISHINGS (FIRE) (SAFETY) REGULATIONS 1988.

Battery Information

The vibration Unit requires (1) size C/LR14 (1.5V) alkaline batteries (not included).



CAUTION: Follow the battery guidelines in this section. Otherwise, battery life may be shortened or the batteries may leak or rupture. To prevent battery leaks, which can burn skin and eyes:

- Always keep batteries away from children.
- Never mix old and new batteries, or batteries of different brands or types.
- Always replace the entire set of batteries at one time.
- Do not mix alkaline, standard, or rechargeable batteries.
- Only batteries of the same or equivalent type as recommended are to be used.
- Install the batteries so that the polarity of each one matches the markings in the battery compartment.
- Do not short-circuit the batteries.
- Do not store batteries in areas that have extreme temperatures (such as attics, garages, or automobiles).
- Remove exhausted batteries from the battery compartment.
- Never attempt to recharge a battery unless it is specifically marked "rechargeable."
- Rechargeable batteries are to be removed from the toy before being charged.
- Rechargeable batteries are only to be charged under adult supervision.
- Dispose of used batteries immediately.
- Please use the correct disposal method for batteries.
- Remove batteries before putting the product into storage for a prolonged period of time.
- Weak batteries cause erratic product operation, including distorted sound, dimming or failed lights, and slow or non-working motorized parts. Because each electrical component requires a different operating voltage, replace the batteries when any function fails to operate.
- Do not dispose of product or batteries in fire, batteries may explode or leak.



This symbol indicates that the product is not to be disposed of in household waste as batteries contain substances that can be damaging to the environment and health. Contact local authority for recycling & collection information.

ESPAÑOL

¡IMPORTANTE! LEER DETENIDAMENTE Y MANTENERLAS PARA FUTURAS CONSULTAS.

⚠️ ADVERTENCIA

USO COMO ASIENTO RELAJANTE PARA RECIÉN NACIDOS (0-6 MESES):

PELIGRO DE CAÍDAS:

Niños han sufrido lesiones graves en la cabeza, incluso fracturas de cráneo al caer desde troncos. Las caídas pueden ocurrir repentinamente si el niño no se encuentra correctamente sujeto.

- Utilice siempre el sistema de sujeción y ajuste adecuadamente. El arnés siempre debe usarse y colocarse correctamente. La mayoría de las lesiones con las troncos por caídas.
- Es peligroso usar este producto sobre una superficie elevada (p. ej., una mesa).
- NUNCA levante o transporte al bebé en el producto. No use nunca la barra de juguetes para desplazar el producto.
- Use el asiento relajante para recién nacidos ÚNICAMENTE con su estructura. No usar NUNCA sin esa estructura.
- Dejar de usar una vez el bebé sea capaz de sentarse erguido sin ayuda, o cuando pese más de 9 k (20 lb).
- No use el producto una vez que el niño puede sentarse sin ayuda.
- Nunca deje que el niño duerma sobre este producto.
- Este producto no sustituye a una cuna. En caso de que el niño se quede dormido, debe colocarse en una cuna adecuada.
- NUNCA utilice el producto como un portabebés para viajar en automóvil o en avión.
- NUNCA sujete cuerdas ni correas adicionales al producto.

CUANDO SE USE COMO ASIENTO ELEVADO (DE 6 MESES A 3 AÑOS):

- Algunos niños han sufrido lesiones graves en la cabeza, incluso fracturas de cráneo al caer con o desde asientos elevadores.
- Utilizar siempre los sistemas de retención del niño y de sujeción de la silla. Ajustelos hasta que queden firmes. La bandeja no está diseñada para sostener al niño en el producto.
- Este producto se diseñó solo para niños que pueden sentarse sin ayuda (Mínimo de 6 meses de edad) y hasta de 36 meses de edad o de un peso máximo de 15 kg (33 lb), lo que suceda primero.
- Garantizar que el sistema de sujeción de la silla está correctamente instalado y ajustado antes de la utilización. Siempre asegure el producto a la silla para adultos usando las correas de fijación inferior y posterior.
- Nunca lo use en sillas que no tienen respaldo. NO use el producto sobre una silla con pata central, una silla giratoria, una silla mecedora, un banquito, un banco o cualquier otra silla de cuatro patas que no sea para adultos.
- Verificar siempre la seguridad y la estabilidad del asiento montado en la silla antes de la utilización.
- Asegúrese de que la silla para adultos que sostiene el producto se encuentre en una posición en la que el niño no pueda usar los pies para empujar contra la mesa o cualquier otra estructura, ya que esto puede hacer caer la silla para adultos que sostiene el producto.
- No lo use en sillas para adultos, a menos que la parte inferior del asiento tenga, por lo menos, 31 cm (12 pulgadas) de ancho y 52 cm (20.5 pulgadas) de profundidad y que el respaldo tenga, por lo menos, 17 cm (6.5 pulgadas) de alto.
- Evite lesiones graves o la muerte. No use este producto en vehículos de motor.

CUANDO SE UTILIZA COMO TRONA (6 MESES - 3 AÑOS), SILLA DE COMEDOR INFANTIL (6 MESES - 3 AÑOS) Y SILLA INTELIGENTE PARA NIÑOS (3 AÑOS - 5 AÑOS):

PELIGRO DE CAÍDAS:

Niños han sufrido lesiones graves en la cabeza, incluso fracturas de cráneo al caer desde tronas. Las caídas pueden ocurrir repentinamente si el niño no se encuentra correctamente sujetado.

- Utilice siempre el sistema de sujeción y ajuste adecuadamente. El arnés siempre debe usarse y colocarse correctamente. La mayoría de las lesiones con las tronas por caídas.
- Utilice siempre el sistema de sujeción.
- La bandeja no está diseñada para sostener al niño en la silla.
- Diseñado únicamente para niños que pueden sentarse sin ayuda.
- Cuando se utiliza como trona o silla de comedor infantil, este producto está diseñado para niños de hasta 3 años o para un peso máximo de 33 lb/15 kg.
- Cuando se utiliza como silla inteligente para niños, este producto está diseñado para niños de hasta 5 años o para un peso máximo de 50 lb/22,6 kg.

CUANDO SE USE DE CUALQUIER MODO:

- SIEMPRE siga las instrucciones del fabricante.
- Existe un riesgo al situar el producto cerca del fuego o de otras fuentes importantes de calor. Para evitar quemaduras, mantenga al niño alejado de líquidos calientes, cocinas, radiadores, calentadores, hogares y cualquier otra superficie caliente.
- Para evitar el estrangulamiento, nunca coloque el producto cerca de una ventana con cordones de cortinas o persianas.
- Para evitar lesiones provocadas por caídas y por tener acceso a artículos peligrosos, coloque el producto lejos de estructuras sólidas, bancos, muebles, paredes y cables eléctricos.
- Siempre use la silla alta sobre una superficie plana y pareja. No eleve la silla alta sobre una mesa ni sobre ninguna estructura.
- Existe riesgo de vuelco si el niño apoya los pies en una mesa o cualquier otra estructura.
- Nunca permita que el niño se empuje apoyándose en la mesa.
- Nunca levante o cargue al niño en el producto.
- Permanezca cerca y supervise al niño mientras utilice el producto. No dejar nunca al niño desatendido.
- No use este producto si está dañado, roto, rasgado o si le faltan piezas.
- Utilice el producto únicamente cuando todos sus componentes estén correctamente fijados y ajustados.
- Riesgo de caída: Evite que el niño trepe por el producto.
- Puede ser peligroso que otros niños jueguen cerca del producto.
- Coloque la trona lejos de estructuras sólidas y bancos para evitar lesiones causadas por caídas y por el acceso a artículos peligrosos.

⚠ PRECAUCIÓN

- Este producto contiene partes pequeñas. Se requiere el armado por parte de un adulto.

IMPORTANTE

- Se requiere el armado por parte de un adulto.
- Por favor lea todas las instrucciones antes de armar y usar el producto.
- Se debe tener cuidado al desempacar y armar el producto.
- Examine el producto con frecuencia en busca de partes dañadas, extraviadas o sueltas.
- NO lo utilice si se extravía, daña o rompe alguna pieza.
- De ser necesario, contacte a Kids2 para obtener piezas de repuesto e instrucciones. Nunca sustituya las piezas.


Cuidado y limpieza

- **Almohadilla del asiento/Apoyacabeza** – Se puede limpiar pasando una esponja con agua tibia y jabón suave. (No sumerja el producto en agua). Nunca use limpiadores abrasivos, a base de amoníaco, blanqueadores ni alcohol. La almohadilla para asiento debe secarse completamente sobre una superficie plana antes de usarla o guardarla. No use la función de centrifugado ni seque en secadora.
- **Bandeja** – Apto para lavavajillas. Limpie con un paño suave, limpio y un jabón suave.
- **Insertar Bandeja** – Apto para lavavajillas. Limpie con un paño suave, limpio y un jabón suave.
- **Armazón** – Retire del armazón. Limpie el armazón de metal con un paño suave, limpio y con jabón suave.
- **Arnés/Correas** – Lave en lavadora con agua fría y ciclo suave. No use blanqueador. Deje secar al aire.
- **Barra de juguetes y juguetes** – Limpie con un paño húmedo y con jabón suave. Deje secar al aire. No sumerja en agua.


 **PRECAUCIÓN:** LOS DESCUIDOS PROVOCAN INCENDIOS. LAS CUBIERTAS Y LOS RELLENOS HAN SIDO PROBADOS PARA ASEGURAR QUE CUMPLEN CON LAS REGLAMENTACIONES (DE INCENDIO) (DE SEGURIDAD) SOBRE MUEBLES Y ACCESORIOS DE 1988.

Información de las Baterías

La unidad de vibración y rebote requiere (1) baterías alcalinas tamaño C/LR14 (1.5V) (no incluidas).

 **PRECAUCIÓN:** Siga los lineamientos para las baterías en esta sección. De lo contrario, la vida de la batería podría reducirse o la batería podría tener una fuga o romperse. Para evitar fugas en las pilas que podrían causar quemaduras en la piel y los ojos:

- Siempre mantenga las baterías fuera del alcance de los niños.
- Nunca use conjuntamente pilas nuevas con pilas usadas o pilas de tipos o marcas diferentes.
- Reemplace siempre todas las pilas al mismo tiempo.
- No combine baterías alcalinas, estándar ni recargables.
- Se deben usar únicamente baterías del mismo tipo que las recomendadas o de un tipo equivalente.
- Instale las baterías de modo que la polaridad de cada una coincida con las marcas del compartimiento para baterías.
- No haga cortocircuito con las baterías.
- No almacene las baterías en áreas que tengan temperaturas extremas (como áticos, garajes o automóviles).
- Saque las baterías gastadas del compartimiento para baterías.
- Nunca intente recargar una batería, a menos que indique específicamente que es “recargable”.
- Las baterías recargables deben retirarse del juguete antes de recargarse.
- Las baterías recargables sólo deberán recargarse con la supervisión de un adulto.
- Deseche las pilas usadas inmediatamente.
- Utilice el método de eliminación correcto para las baterías.
- Retire las baterías antes de almacenar un producto durante un período prolongado.
- Las baterías débiles hacen que el producto funcione en forma errática, es decir, con distorsión del sonido, pérdida de intensidad o falla de las luces y funcionamiento lento o ruptura de las piezas motorizadas. Dado que cada componente eléctrico requiere una tensión de operación distinta, reemplace las baterías cuando falle alguna función.
- No deseche el producto ni las baterías en fuego, las baterías podrían explotar o tener una fuga.

 Este símbolo indica que el producto no debe desecharse con los residuos del hogar ya que las baterías contienen sustancias que pueden dañar el medioambiente y la salud. Comuníquese con la autoridad local para obtener información sobre reciclaje y recolección.

FRANÇAIS

IMPORTANT! À LIRE ATTENTIVEMENT ET À CONSERVER POUR RÉFÉRENCE ULTÉRIEURE.

▲ AVERTISSEMENT

PRECAUTIONS D'EMPLOI EN MODE TRANSAT APAISANT BEBE (0 A 6 MOIS) :

RISQUE DE CHUTE :

Des enfants ont subi de graves blessures à la tête y compris des fractures crâniennes en tombant de chaises hautes. Les chutes peuvent arriver de manière soudaine si l'enfant n'est pas attaché correctement.

- Utilisez toujours le harnais et ajustez-le de façon confortable. Le harnais doit toujours être utilisé et correctement réglé. La plupart des blessures survenant sur des chaises hautes sont causées par des chutes.
- Il est dangereux d'utiliser le produit en hauteur (par ex., sur une table).
- NE soulevez ni ne transportez JAMAIS bébé dans le produit. N'utilisez jamais la barre de jouets pour porter le produit.
- ATTENTION : n'utilisez pas le transat apaisant de bébé avec une structure chaise haute différente. Ne JAMAIS utiliser en mode transat seul.
- Ne plus utiliser ce transat apaisant pour bébé quand l'enfant est capable de rester assis sans aide ou quand il pèse plus de 20 lbs (9kgs).
- N'utilisez plus le produit une fois que votre enfant peut s'asseoir seul.
- Ne laissez jamais l'enfant dormir dans cet article.
- Il ne doit jamais faire office de lit bébé ou de berceau. Si l'enfant s'y endort, déplacez-le dans son lit ou berceau.
- NE JAMAIS utiliser comme porte-bébé dans une voiture ou un avion.
- NE JAMAIS attacher de cordes ou de courroies supplémentaires.

LORSQUE CE PRODUIT EST UTILISÉ EN TANT QUE SIÈGE-REHAUSSEUR (DE 6 MOIS À 3 ANS) :

- Des enfants ont subi des blessures à la tête y compris des fractures crâniennes en tombant de ou avec leur réhausseur de chaise.
- Toujours utiliser le système de retenue et s'assurer qu'il est correctement ajusté. Les sangles doivent être bien ajustées. Le plateau n'est pas conçu pour maintenir l'enfant sur le produit.
- Ce produit est uniquement destiné aux enfants pouvant se tenir assis sans assistance (âgés au minimum de 6 mois) et âgés de moins de 36 mois ou ayant un poids maximum de 15 kg (33 lbs), selon la première éventualité.
- Toujours utiliser le système d'attache à la chaise et s'assurer qu'il est correctement ajusté. Toujours sécuriser le produit à la chaise à l'aide des sangles d'attache avant et arrière.
- Ne jamais utiliser sur un siège ne possédant pas de dossier. Ne PAS utiliser le produit sur une chaise haute, tournante ou sur un rocking-chair, un tabouret de bar, un banc ou une chaise à quatre pieds non prévue pour un usage par des adultes.
- Toujours vérifier la sûreté et la stabilité du produit sur la chaise pour adulte avant son utilisation.
- Vérifiez que la chaise pour adulte qui supporte le produit soit placée de façon à ce que l'enfant ne puisse pas utiliser ses pieds pour pousser contre la table ou toute autre structure, ce qui pourrait entraîner la chute de la chaise pour adulte supportant le produit.
- Ne pas utiliser sur une chaise d'adulte à moins que l'assise ne mesure au moins 31 cm (12 po) de largeur et 52 cm (20.5 po) de profondeur, et que le dossier fasse au moins 17 cm (6.5 po) de hauteur.
- Éviter tout risque d'accident grave ou de décès. N'utilisez pas ce produit dans un véhicule automobile.

LORSQUE LE PRODUIT EST UTILISÉ COMME CHAISE HAUTE (6 MOIS À 3 ANS), CHAISE À MANGER (6 MOIS À 3 ANS) ET CHAISE SMART (3 ANS À 5 ANS) :

RISQUE DE CHUTE :

Des enfants ont subi de graves blessures à la tête y compris des fractures crâniennes en tombant de chaises hautes. Les chutes peuvent arriver de manière soudaine si l'enfant n'est pas attaché correctement.

- Utilisez toujours le harnais et ajustez-le de façon confortable. Le harnais doit toujours être utilisé et correctement réglé. La plupart des blessures survenant sur des chaises hautes sont causées par des chutes.
- Toujours utiliser le harnais.
- Le plateau n'est pas conçu pour maintenir l'enfant sur la chaise.
- Convient uniquement aux enfants qui peuvent s'asseoir sans aide et pesant jusqu'à.
- Lorsque le produit est utilisé comme chaise haute ou chaise à manger pour bébé, il est destiné aux enfants jusqu'à 3 ans ou pesant un poids maximum de 33 livres / 15kg. Lorsque le produit est utilisé comme chaise smart, il est destiné aux enfants jusqu'à 5 ans ou pesant un poids maximum de 50 livres / 22,6 kg.

LORSQUE LE PRODUIT EST UTILISÉ EN N'IMPORTE QUEL MODE :

- TOUJOURS suivre les instructions du fabricant.
- Ne pas placer le produit à proximité d'une cheminée ou de toute source de chaleur importante pour éviter les risques de brûlure. Pour éviter les brûlures, maintenez l'enfant à distance des liquides chauds, cuisinières, radiateurs, poêles, cheminées et de toute autre surface chaude.
- Pour éviter l'étranglement, ne le placez jamais près d'une fenêtre dotée de cordons de stores ou de rideaux.
- Pour éviter les blessures causées par les chutes ou par l'accès à des objets dangereux, placez le produit loin des structures solides, des bancs, des meubles, des murs et des fils électriques.
- Utilisez toujours la chaise haute sur une surface plane et stable. Ne surélevez pas la chaise haute sur une table ou sur toute autre structure.
- Risque de basculement si l'enfant a la possibilité d'appuyer ses pieds contre une table ou tout autre élément.
- Ne jamais laisser l'enfant pousser sur la table pour éloigner sa chaise.
- Ne jamais soulever et transporter l'enfant dans le produit.
- Restez proche de votre enfant et surveillez-le pendant l'utilisation. Ne jamais laisser l'enfant sans surveillance.
- N'utilisez pas ce produit si une partie est cassée, abîmée, déchirée ou manquante.
- Ne pas utiliser le produit tant que tous les éléments ne sont pas correctement ajustés et réglés.
- Risque de chute : empêcher l'enfant de grimper sur le produit.
- Il peut être dangereux de permettre à d'autres enfants de jouer à proximité du produit.
- Éloignez la chaise haute des structures solides et des bancs pour éviter les blessures causées par des chutes et par l'accès à des objets dangereux.

▲ MISE EN GARDE

- Ce produit contient des pièces de petites dimensions. À assembler par un adulte.

IMPORTANT

- À assembler par un adulte.
- Veuillez lire la totalité des instructions avant montage et utilisation de la balancelle.
- Prendre toutes les précautions requises lors du déballage et du montage.
- Examiner régulièrement le produit afin de vérifier qu'aucune pièce n'est endommagée, manquante ou mal fixée.
- NE PAS utiliser le produit s'il manque des pièces, ou si elles sont endommagées ou cassées.
- Contacter Kids2, Inc. pour obtenir des pièces de rechange et des instructions, si nécessaire. Ne jamais substituer de pièces.


Entretien et nettoyage

- **Coussin du siège/Appui-tête** – Utiliser une éponge, de l'eau tiède et un détergent doux. (Ne pas plonger dans l'eau.) Ne jamais nettoyer avec des produits abrasifs, à base de Javel ou d'alcool. Le coussin du siège doivent être séchés intégralement sur une surface plane avant d'être utilisés ou rangés. Ne pas sécher en machine.
- **Plateau** – lave-vaisselle. Essuyer avec un chiffon doux et propre et un savon doux.
- **Bac d'insertion** – lave-vaisselle. Essuyer avec un chiffon doux et propre et un savon doux.
- **Cadre** – nettoyer le cadre métallique à l'aide d'un chiffon doux, propre et un détergent ordinaire.
- **Harnais / Bretelles** – À retirer du cadre. Lavage en machine à l'eau froide, cycle délicat. Javel interdite. Séchage à l'air libre.
- **Barre de support de jouets et jouets** – nettoyer à l'aide d'un chiffon humide et un savon doux. Séchage à l'air libre. Ne pas plonger dans l'eau.


 **MISE EN GARDE : LA NÉGLIGENCE EST CAUSE D'INCENDIES. LA OU LES HOUSSES ET GARNITURES ONT ÉTÉ TESTÉES POUR LEUR CONFORMITÉ À LA RÉGLEMENTATION DE 1988 SUR LA SÉCURITÉ INCENDIE RELATIVE AU MOBILIER ET À L'AMEUBLEMENT.**

L'information de Piles

Le module de vibrations exige des piles alcalines (1) de type C/LR14 (1.5V) (non incluses).

 **MISE EN GARDE :** suivre la notice relative aux piles dans cette rubrique. Dans le cas contraire, la durée de vie de la pile peut être raccourcie, ou la pile peut fuir ou tomber en panne. Tenir les piles hors de portée des enfants. Pour éviter toute fuite des piles, qui peut brûler la peau et les yeux :

- Tenir les piles hors de portée des enfants.
- Ne mélangez jamais des piles usées avec des piles neuves, ou des piles de marques ou de types différents.
- Remplacez toujours l'ensemble des piles en une seule fois.
- Ne pas mélanger les piles alcalines, standard ou rechargeables.
- Vous devez utiliser seulement des piles de types semblables ou équivalents à ce qui est recommandé.
- Mettre les piles en place en respectant les polarités inscrites dans le compartiment prévu à cet effet.
- Ne pas court-circuiter les piles.
- Ne pas stocker les piles dans des lieux susceptibles de connaître des températures extrêmes (tels qu'un grenier, un garage, ou un véhicule automobile).
- Retirer les piles épuisées du compartiment.
- Ne jamais tenter de recharger une pile à moins qu'elle ne porte explicitement la mention « rechargeable ».
- Retirer les piles rechargeables du compartiment avant de procéder au chargement.
- Les piles rechargeables ne doivent être rechargées que sous la surveillance d'un adulte.
- Jetez immédiatement les piles usées.
- Mettre les piles au rebut conformément au mode d'élimination adéquat.
- Avant de ranger un produit pour une durée prolongée, retirer les piles de leur compartiment.
- Les piles usagées entraînent des dysfonctionnements du produit (son déformé, éclairage faible ou déficient, pièces motorisées lentes ou immobiles). Chacun des composants électriques exigeant une tension de fonctionnement différente, remplacer les piles quand une des fonctions devient défectueuse.
- Ne pas jeter ce produit ou ces piles au feu ; les piles pourraient exploser ou couler.

 Ce symbole indique que le produit ne doit pas être jeté dans les ordures ménagères ; les piles contiennent, en effet, des substances pouvant nuire à l'environnement et à la santé. Contacter l'autorité locale compétente pour en savoir plus sur le recyclage et la collecte.

DEUTSCHE

WICHTIG! BITTE SORGFÄLTIG LESEN UND FÜR SPÄTERES
NACHLESEN UNBEDINGT AUFBEWAHREN.

WARNUNG

BEI VERWENDUNG ALS BERUHIGENDER BABYSITZ FÜR KLEINKINDER (0-6 MONATE):

STURZGEFAHR:

Kinder haben nach Stürzen von Kinderhochstühlen schwere Kopfverletzungen erlitten, einschließlich Schädelbasisbrüchen. Stürze können plötzlich geschehen, falls das Kind nicht korrekt angegurtet ist.

- Nutzen Sie jederzeit Gurte und stellen Sie sicher, dass diese eng genug anliegen. Der Gurt muss immer benutzt und korrekt angepasst werden. Die meisten Verletzungen bei Hochstühlen werden durch Herunterfallen verursacht.
- Es ist gefährlich, dieses Produkt auf einer erhöhten Fläche (z. B. einem Tisch) abzustellen.
- Das Kleinkind NIEMALS mit dem Produkt anheben oder darin tragen. Verwenden Sie niemals die Spielzeugstange zum Tragen des Produkts.
- Verwenden Sie den Beruhigenden Babysitz NUR auf dem mitgelieferten Hochstuhlgestell.
- NIEMALS als alleinstehendes Produkt verwenden.
- Verwenden Sie diese Beruhigenden Babysitz nicht mehr, wenn Ihr Kind in der Lage ist, ohne fremde Hilfe aufrecht zu sitzen oder mehr als 9 kg (20 lb) wiegt.
- Verwenden Sie das Produkt nicht mehr, sobald Ihr Kind selbstständig sitzen kann.
- Lassen Sie Ihr Kind niemals in diesem Produkt schlafen.
- Dieses Produkt ist kein Ersatz für ein Kinderbett. Sollte Ihr Kind darin einschlafen, sollten Sie es umgehend in ein Kinderbett legen.
- NIEMALS als Babytrage im Auto oder auf Flugreisen verwenden.
- NIEMALS zusätzliche Schnüre oder Gurte am Produkt anbringen.

WENN ALS KINDERSITZ VERWENDET (6 MONATE BIS 3 JAHRE):

- Kinder haben Kopfverletzungen erlitten, einschließlich Schädelfrakturen, nachdem sie mit oder aus Kindersitzen gefallen sind.
- Verwenden Sie immer das Rückhaltesystem und stellen Sie sicher, dass es ordnungsgemäß befestigt ist. Die Gurte für einen sicheren Sitz am Baby anpassen. Die Ablage ist nicht dazu vorgesehen, das Kind im Produkt zu halten.
- Dieses Produkt ist nur für Kinder geeignet, die ohne Hilfestellung sitzen können (Mindestens 6 Monate alt) und bis zu 36 Monate alt sind oder maximal 15 kg/33 lb wiegen, je nachdem, was eher eintritt.
- Verwenden Sie immer das System zur Befestigung am Stuhl und stellen Sie vor Gebrauch sicher, dass es ordnungsgemäß befestigt ist. Das Produkt immer mittels der unteren und hinteren Befestigungsgurte am Erwachsenenstuhl befestigen.
- Niemals an einem Stuhl ohne Rückenlehne verwenden. Das Produkt NICHT auf Tulpenstühlen, Drehstühlen, Schaukelstühlen, Barhockern, Bänken oder anderen vierbeinigen Stühlen, die nicht für Erwachsene gedacht sind, verwenden.
- Überprüfen Sie vor der Verwendung immer die Sicherheit und Stabilität des fertig am Stuhl montierten Produktes.
- Sicherstellen, dass der Erwachsenenstuhl, auf den das Produkt gestellt wird, so platziert ist, dass das Kind nicht mit den Fü.ßen gegen den Tisch oder eine andere Struktur drücken kann.
- Denn dadurch kann der Erwachsenenstuhl, auf dem das Produkt steht, umkippen.
- Nicht an einem Erwachsenenstuhl verwenden, sofern die Sitzfläche nicht mindestens 31 cm (12 Zoll) breit, 52 cm (20.5 Zoll) tief und die Rückenlehne nicht mindestens 17 cm (6.5 Zoll) hoch ist.
- Vermeiden Sie schwere oder tödliche Verletzungen. Dieses Produkt ist nicht für die Nutzung in Fahrzeugen gedacht.

BEI VERWENDUNG ALS HOCHSTUHL (6 MONATE - 3 JAHRE), ALS ESSSTUHL FÜR KLEINKINDER (6 MONATE - 3 JAHRE) UND ALS SMART CHAIR FÜR KLEINE KINDER (3 JAHRE - 5 JAHRE):

STURZGEFAHR:

Kinder haben nach Stürzen von Kinderhochstühlen schwere Kopfverletzungen erlitten, einschließlich Schädelbasisbrüchen. Stürze können plötzlich geschehen, falls das Kind nicht korrekt angegurtet ist.

- Nutzen Sie jederzeit Gurte und stellen Sie sicher, dass diese eng genug anliegen. Der Gurt muss immer benutzt und korrekt angepasst werden. Die meisten Verletzungen bei Hochstühlen werden durch Herunterfallen verursacht.
- Immer die Sicherheitsgurte benutzen.
- Die Ablage ist nicht dazu vorgesehen, das Kind im Stuhl zu halten.
- Nur für Kinder bis die ohne Hilfe sitzen können.
- Bei Verwendung als Hochstuhl oder Essstuhl für Kleinkinder ist dieses Produkt für Kinder bis zu 3 Jahren oder einem maximalen Gewicht von 15 kg geeignet. Bei Verwendung als Smart Chair ist dieses Produkt für Kinder bis zu 5 Jahren oder einem maximalen Gewicht von 22,6 kg geeignet.

BEI JEDER VERWENDUNGSART:

- Befolgen Sie **IMMER** die Anweisungen des Herstellers.
- Darauf achten, dass das Produkt nicht in der Nähe von offenem Feuer und anderen Hitzequellen aufgestellt wird. Um Verbrennungen zu vermeiden, halten Sie das Kind von heißen Flüssigkeiten, Herden, Heizkörpern, Heizlüftern, Kaminen und allen anderen heißen Oberflächen fern.
- Stellen Sie den Stuhl, um Strangulieren zu vermeiden, niemals in die Nähe eines Fensters, an dem Rollo- oder Gardinenschnüre hängen.
- Um Verletzungen durch Stürze und Zugriff auf gefährliche Gegenstände zu vermeiden, sollten Sie das Produkt nicht in die Nähe von festen Gegenständen, Bänken, Möbeln, Wänden und Elektroleitungen stellen.
- Verwenden Sie den Hochstuhl immer auf einer flachen, ebenen Oberfläche. Heben Sie den Hochstuhl nicht auf einen Tisch oder auf ein anderes Objekt.
- Es besteht das Risiko, dass das Produkt umkippen könnte, wenn das Kind die Fü.e gegen einen Tisch oder einen anderen Gegenstand drückt.
- Dem Kind niemals erlauben, sich vom Tisch wegzuschieben.
- Niemals das Kind heben und tragen, während es sich im Produkt befindet.
- Bleiben Sie während der Benutzung in der Nähe und passen Sie auf Ihr Kind auf. Lassen Sie das Kind niemals unbeaufsichtigt. Lassen Sie Ihr Kind nie unbeaufsichtigt.
- Benutzen Sie dieses Produkt nicht, wenn es beschädigt, zerbrochen oder eingerissen ist oder wenn Teile fehlen.
- Das Produkt nicht benutzen, wenn nicht alle Teile ordnungsgemäß montiert und justiert sind.
- Fallrisiko: Kinder nicht auf das Produkt klettern lassen.
- Es kann gefährlich sein, andere Kinder in der Nähe des Produkts spielen zu lassen.
- Stellen Sie den Hochstuhl nicht in der Nähe von festen Konstruktionen und Bänken auf, um Verletzungen durch Stürze und durch den Zugang zu gefährlichen Gegenständen zu vermeiden.

****VORSICHT****

- Dieses Produkt enthält kleine Teile. Der Zusammenbau muss von einem Erwachsenen vorgenommen werden.

WICHTIG

- Der Zusammenbau muss von einem Erwachsenen vorgenommen werden.
- Die Anleitung vor dem Zusammenbau und Gebrauch sorgfältig durchlesen.
- Beim Auspacken und Zusammenbau sorgfältig vorgehen.
- Das Produkt regelmäßig auf beschädigte, fehlende oder lockere Teile überprüfen.
- NICHT verwenden, wenn Teile fehlen, beschädigt oder kaputt sind.
- Bitte wenden Sie sich an Kids2, wenn Ersatzteile oder Anleitungen benötigt werden. Ersetzen Sie niemals Originalteile durch andere Teile.

Pflege und Reinigung

- **Plastikteile/Schaumeinsatz/Kopflehne und polster** – Kann mit einem Schwamm mit warmem Wasser und einem milden Reinigungsmittel abgewischt werden. (Nicht in Wasser eintauchen.) Niemals mit einem Scheuermittel oder Reinigungsmittel auf Ammoniak-, Bleichmittel- oder Alkoholbasis reinigen. Vor der Verwendung oder Lagerung das Sitzpolster auf einer flachen Oberfläche vollständig trocknen lassen. Nicht schleudern oder im Wäschetrockner trocknen.
- **Rahmen** – Metallrahmen mit einem weichen sauberen Tuch und mildem Reinigungsmittel abwischen.
- **Tablett** – Spülmaschinenfest. Wischen Sie mit einem weichen, sauberen Tuch und milder Seife.
- **Tablett Einfügen** – Spülmaschinenfest. Wischen Sie mit einem weichen, sauberen Tuch und milder Seife.
- **Kabelbaum / Gurte** – Vom Rahmen abnehmen. Im Schongang mit kaltem Wasser in der Waschmaschine waschen. Kein Bleichmittel verwenden. An der Luft trocknen lassen.
- **Spielzeughügel und Spielzeug** – Mit einem feuchten Tuch und milder Seife abwischen. An der Luft trocknen lassen. Nicht in Wasser eintauchen.

 **VORSICHT: FAHRLÄSSIGKEIT KANN EINEN BRAND VERURSACHEN.**
BEZUG (BEZÜGE) UND FÜLLUNG(EN) WURDEN GEPRÜFT UND ERFÜLLEN DIE BRANDSCHUTZBESTIMMUNGEN 1988 FÜR MÖBEL UND EINRICHTUNGSGEGENSTÄNDE.

Installation der Batterien

Die Vibrationseinheit benötigt drei (3) Babyzellenbatterien alkaline LR14 (1,5 V, Grösse C) (nicht im Lieferumfang enthalten).

 **VORSICHT:** Bitte die in diesem Abschnitt enthaltenen Batterieanleitungen beachten. Nichtbeachtung kann zu einer reduzierten Batterienutzungsdauer oder Auslaufen oder Zerbersten der Batterie führen. Um das Auslaufen von Batterieflüssigkeit, die Haut und Augen verätzen kann, zu verhindern:

- Batterien immer ausserhalb der Reichweite von Kindern aufbewahren.
- Niemals alte Batterien und neue Batterien oder Batterien verschiedener Marken oder Typen zusammen verwenden.
- Immer den gesamten Batteriesatz gleichzeitig austauschen.
- Batterien nicht kurzschliessen.
- Nur vom Hersteller empfohlene oder vergleichbare Batterien verwenden.
- Batterien nicht in Bereichen mit extremen Temperaturbedingungen aufbewahren (z. B. Dachkammern, Garagen oder Autos).
- Verbrauchte Batterien aus dem Batteriefach entfernen.
- Neue Batterien nicht zusammen mit alten verwenden.
- Keine unterschiedlichen Grössen kombinieren (AAA, AA, C, D usw.).
- Es sollte niemals versucht werden, eine nicht eindeutig als „wiederaufladbar“ gekennzeichnete Batterie aufzuladen.
- Wiederaufladbare Batterien müssen zum Aufladen aus dem Spielzeug genommen werden.
- Wiederaufladbare Batterien dürfen nur unter Aufsicht eines Erwachsenen aufgeladen werden.
- Gebrauchte Batterien unverzüglich entsorgen.
- Bitte verwenden Sie die für Batterien richtige Entsorgungsmethode.
- Die Batterien entfernen, bevor das Produkt über eine längere Zeit hinweg gelagert wird.
- Schwache Batterien verursachen einen fehlerhaften Betrieb des Produkts, was u. a. durch einen verzerrten oder tieferen Ton, oder Ausfall der Lampen und langsame Bewegung bzw. Ausfall der motorisierten Teile angezeigt wird. Da für jede Elektrokomponente eine unterschiedliche Betriebsspannung erforderlich ist, sollten die Batterien beim Ausfall einer der Funktionen ausgewechselt werden.
- Entsorgen Sie das Produkt oder die Batterien nicht im Feuer, Batterien könnten explodieren oder auslaufen.



Dieses Symbol bedeutet, dass das Produkt nicht im Hausmüll entsorgt werden darf, weil die Batterien Substanzen enthalten, die umwelt- und gesundheitsschädlich sind. Für Informationen über die Wiederverwertung und Abholung treten Sie bitte mit der lokalen Behörde in Verbindung.

PORTUGUÊS

IMPORTANTE! LEIA CUIDADOSAMENTE E GUARDE PARA REFERÊNCIA FUTURA

ATENÇÃO

UTILIZAÇÃO COMO CADEIRA DE BEBÊ (0-6 MESES):

RISCO DE QUEDAS:

Crianças já sofreram lesões cerebrais graves, inclusive fraturas de crânio ao cair de cadeirões de refeição. Quedas podem ocorrer de repente, se a criança não estiver adequadamente presa.

- Use sempre as correias de segurança e ajuste-as firmemente. O cinto deve ser sempre usado e ajustado corretamente. A maioria dos ferimentos relacionados com cadeirões de refeição é causada por quedas.
- É perigoso usar este produto em uma superfície elevada (como uma mesa).
- NUNCA levante nem transporte o bebê no produto. Nunca use a barra do brinquedo para transportar o produto.
- Utilizar o assento de cadeira infantil SEMPRE na estrutura da cadeira alta fornecida. NUNCA utilizar como produto separado.
- Não utilizar este assento infantil quando a criança conseguir sentar-se direita sem apoio ou pesar mais de 9 kg (20 lb).
- Não use o produto quando a criança se conseguir sentar sem ajuda.
- Nunca deixe a criança dormir com este produto.
- Este produto não substitui um berço ou uma alfofa. Se a criança adormecer, deve ser colocada num berço ou alfofa adequada.
- NUNCA use como assento para carro ou para viajar em avião.
- NUNCA prenda tiras ou cordões adicionais ao produto.

QUANDO USADO COMO ASSENTO INFANTIL (6 MESES A 3 ANOS):

- Crianças já sofreram lesões cerebrais, inclusive fraturas de crânio ao cair com ou de assentos elevados.
- Utilizar sempre o sistema de retenção para crianças e os sistemas de fixação da cadeira. Ajuste para ficar confortável. A bandeja não foi concebida para prender a criança no produto.
- Este produto foi criado apenas para crianças que podem se sentar sozinhas (A partir de 6 meses de idade) e com até 36 meses ou peso máximo de 15 quilos (33 libras)- o que acontecer primeiro.
- Garantir que o sistema de fixação do banco é corretamente montado e regulado antes da sua utilização. Sempre prenda o produto à cadeira para adultos usando as tiras de fixação inferior e traseira.
- Nunca use em um assento que não tenha encosto. NÃO use o produto em uma cadeira de pedestal, cadeira giratória, cadeira de balanço, banqueta, banco ou qualquer outro tipo de cadeira de quatro pés que não seja para adultos.
- Verificar sempre a segurança e a estabilidade do banco montado na cadeira antes da sua utilização.
- Assegure-se de que a cadeira de adulto em que o produto esteja apoiado seja colocada em uma posição de forma que a criança não possa empurrar a mesa ou outra estrutura com os pés, pois isso poderia fazer a virar a cadeira em que o produto esteja apoiado.
- Não use em uma cadeira de adulto, a menos que a parte inferior do assento tenha, pelo menos, 31 cm (12") de largura e 52 cm (20.5") de profundidade e o encosto do assento tenha pelo menos 17 cm (6.5") de altura.
- Não utilize em veículos motorizados. Evite lesões graves ou morte. Não utilize em veículos motorizados.

QUANDO USADO COMO CADEIRA ALTA (6 MESES AOS 3 ANOS), CADEIRA DE REFEIÇÕES PARA CRIANÇA (6 MESES AOS 3 ANOS) E CADEIRA INTELIGENTE PARA CRIANÇAS (3 ANOS AOS 5 ANOS):

RISCO DE QUEDAS:

Crianças já sofreram lesões cerebrais graves, inclusive fraturas de crânio ao cair de cadeirões de refeição. Quedas podem ocorrer de repente, se a criança não estiver adequadamente presa.

- Use sempre as correntes de segurança e ajuste-as firmemente. O cinto deve ser sempre usado e ajustado corretamente. A maioria dos ferimentos relacionados com cadeirões de refeição é causada por quedas.
- Use sempre o sistema de segurança.
- A bandeja não foi feita para prender a criança na cadeira.
- Apenas para crianças que podem ficar sentadas sem ajuda.
- Quando usado como cadeira alta ou cadeira de refeições, este produto foi criado para crianças até aos 3 anos de idade, ou com um peso máximo de 15 kg. Quando usado como cadeira inteligente, este produto foi criado para crianças até aos 5 anos de idade, ou com um peso máximo de 22,6 kg.

QUANDO USADO EM QUALQUER MODO:

- SEMPRE siga as instruções do fabricante.
- Esteja ciente do risco de lume sem proteção e de outras fontes de calor intenso na proximidade do produto. Para evitar queimaduras, mantenha a criança afastada de líquidos quentes, fogões, radiadores, aquecedores portáteis, lareiras e qualquer outra superfície quente.
- Para evitar estrangulamento, nunca coloque perto de uma janela com fios de persianas ou cortinas.
- Para evitar ferimentos causados por quedas ou por acesso a itens perigosos, posicione o cadeirão longe de estruturas sólidas, bancadas, móveis, paredes e fios elétricos.
- Use sempre o cadeirão em uma superfície plana e regular. Não coloque o cadeirão em cima de uma mesa ou de qualquer estrutura.
- Esteja atento ao risco de queda quando a criança empurra os pés contra a mesa ou outra estrutura.
- Nunca permita que a criança empurre para longe da mesa.
- Nunca levante ou carregue a criança no produto.
- Fique por perto e observe a criança durante o uso. Nunca deixar a criança sem vigilância.
- Não use este produto se estiver danificado, quebrado, rasgado ou se faltarem peças.
- Utilize o produto somente com todos os componentes corretamente colocados e ajustados.
- Perigo de queda: Não permita que a criança suba sozinha.
- Pode ser perigoso permitir a outras crianças brincarem perto do produto.
- Coloque a cadeira alta afastada de estruturas sólidas e bancos, para evitar ferimentos causados por quedas e pelo acesso a artigos perigosos. Coloque a cadeira alta afastada de estruturas sólidas e bancos, para evitar ferimentos causados por quedas e pelo acesso a artigos perigosos.

⚠ ADVERTÊNCIA

- Este produto contém peças pequenas. A montagem deve ser feita por um adulto.

IMPORTANTE

- É necessário que a montagem seja feita por um adulto.
- Leia todas as instruções antes de montar e usar.
- É necessário ter cuidado ao desembalar e montar o produto.
- Examine o produto frequentemente quanto a danos, partes soltas ou ausentes.
- NÃO o use se houver partes ausentes, danificadas ou quebradas.
- Entre em contato com a Kids2, Inc. para peças de substituição e instruções, se necessário. Nunca substitua peças.


Cuidados e Limpeza

- **Assento acolchoado/Apoio de cabeça** – Pode ser limpo com uma esponja, água morna e detergente neutro. (Não mergulhe na água.) Nunca limpe com produtos abrasivos, que contêm amônia, alvejante ou álcool. A almofada do assento deve ser seca completamente em uma superfície plana antes de usar ou guardar. Não centrifugar nem secar à máquina.
- **Armação** – Limpe a armação de metal com um pano macio úmido e sabão neutro.
- **Bandeja** – Seguro para lava-louças. Limpe com um pano limpo e macio e sabão neutro.
- **Inserir Bandeja** – Importado. Limpe com um pano limpo e macio e sabão neutro.
- **Arnês / Correias** – Remova da armação. Lavar na máquina com água fria, ciclo delicado. Não lixívia. Ar seco.
- **Barra de brinquedos e brinquedos** – Limpe, esfregando com um pano úmido e sabão neutro. Seque ao ar livre. Não mergulhe os itens na água.

 **AVISO:** A FALTA DE CUIDADO PODE PROVOCAR INCÊNDIOS. OS REVESTIMENTOS E ENCHIMENTOS FORAM TESTADOS PARA ASSEGURAR O CUMPRIMENTO DAS NORMAS DE SEGURANÇA CONTRA INCÊNDIO DE MÓVEIS E ACESSÓRIOS DE 1988.

Colocação das pilhas

A unidade de vibração requer 1 pilhas alcalinas tamanho C/LR14 (1,5 V) (não inclusas).

-  **AVISO:** Siga as instruções das pilhas nesta seção. Caso contrário, a vida útil das pilhas pode ser reduzida ou elas podem vaziar ou se romper. Para evitar derrames das pilhas, que podem dar origem a queimaduras cutâneas e oculares:
- Mantenha sempre as pilhas fora do alcance das crianças.
 - Nunca misture pilhas novas com pilhas usadas nem diferentes tipos de pilhas.
 - Substitua sempre todas as pilhas em simultâneo.
 - Não misture pilhas alcalinas com pilhas normais ou recarregáveis.
 - Utilize somente pilhas do mesmo tipo ou equivalentes às recomendadas.
 - Coloque as pilhas de forma a que a polaridade de cada uma corresponda às marcas no compartimento de pilhas.
 - Não coloque as pilhas em curto-circuito.
 - Não armazene as pilhas em áreas com temperaturas extremas (como sótãos, garagens ou automóveis).
 - Remova as pilhas gastas do compartimento.
 - Nunca tente recarregar uma pilha a não ser que esteja especificamente indicado que ela é “recarregável”.
 - As pilhas recarregáveis devem ser retiradas do brinquedo antes de serem recarregadas.
 - As pilhas recarregáveis devem ser recarregadas somente sob a supervisão de um adulto.
 - Elimine imediatamente as pilhas gastas.
 - Favor usar o método de eliminação de pilhas correto.
 - Retire as pilhas antes de guardar o brinquedo por um período prolongado.
 - Pilhas fracas causam funcionamento irregular, inclusive distorção do som, diminuição ou falha das luzes, bem como vagaro-sidade ou paralisação das peças motorizadas. Como cada componente elétrico exige uma voltagem operacional diferente, substitua as pilhas quando uma função falhar durante o funcionamento.
 - Não descarte o produto nem as pilhas no fogo; as pilhas podem explodir ou vaziar.
-  Este símbolo indica que o produto não deve ser descartado em lixo doméstico, uma vez que as pilhas contêm substâncias que podem causar danos ao meio ambiente e à saúde. Entre em contato com as autoridades reguladoras locais para informações sobre reciclagem e coleta.

ITALIANO

IMPORTANTE: LEGGERE ATTENTAMENTE E CONSERVARE PER FUTURO RIFERIMENTO

AVVERTENZA

UTILIZZO IN MODALITÀ SDRAIETTA (0-6 MESI):

PERICOLO DI CADUTE:

Alla caduta dal seggiolone i bambini hanno subito gravi lesioni alla testa, incluse fratture craniche. Se il bambino non viene legato correttamente, può cadere all'improvviso.

- Usare sempre il sistema di trattenuta e regolarlo in modo che risulti ben fissato. L'aggancio deve essere sempre usato e regolato correttamente. La maggior parte delle lesioni dovute all'uso di seggioloni sono causate da cadute.
- È pericoloso usare questo prodotto su superfici rialzate (ad esempio un tavolo).
- **NON** sollevare o trasportare il prodotto quando il neonato è al suo interno. Non usare la barra dei giocattoli per trasportare il prodotto.
- Utilizzare il seggiolino calmante per bebè SOLO sul telaio del seggiolone in dotazione. Non utilizzare MAI come prodotto indipendente.
- Interrompere l'utilizzo del seggiolino calmante quando il bebè riesce a stare seduto in posizione eretta senza aiuto o quando supera i 9 kg (20 lb) di peso.
- Non usare il prodotto quando il bambino è in grado di stare seduto da solo.
- Non lasciare mai dormire il bambino all'interno di questo prodotto.
- Questo prodotto non sostituisce un lettino o una culla. Se il bambino si addormenta, deve essere trasferito in un lettino o in una culla appropriati.
- • Non utilizzare MAI come portabebè per viaggi in auto o in aereo.
- • Non applicare MAI al prodotto altri lacci o cinghie.

SE USATO COME SEGGIOLONE (DAI 6 MESI AI 3 ANNI):

- In seguito alla caduta dal o con il seggiolino, i bambini hanno subito lesioni alla testa, incluse fratture craniche.
- Utilizzare sempre il sistema di ritenuta e assicurarsi che sia correttamente assemblato e regolato. Regolare in modo che risulti ben fissato. Il vassoio non è concepito per trattenere il bambino nel prodotto.
- Il prodotto è destinato esclusivamente a bambini in grado di rimanere seduti senza aiuto (Per bambini di almeno 6 mesi di età) fino al raggiungimento dei 36 mesi o del peso di 15 kg (33 lbs).
- Utilizzare sempre il sistema di fissaggio alla sedia e assicurarsi prima dell'uso che sia fissato correttamente. Assicurare sempre alla sedia utilizzando le cinghie sul fondo e sul retro.
- Non utilizzare mai su sedie sprovviste di schienale. **NON** utilizzare il seggiolino su una sedia con base d'appoggio, una sedia girevole, una sedia a dondolo, una panca o altre sedie a quattro gambe non per adulti.
- Prima dell'uso, verificare sempre la sicurezza e la stabilità del prodotto sulla sedia.
- Accertarsi che la sedia per adulti a supporto del prodotto sia posizionata in modo che il bambino non sia in grado di usare i piedi per spingersi contro il tavolo o qualsiasi altra struttura, in quanto potrebbe ribaltare la sedia per adulti a supporto del.
- Non usare su una sedia per adulti se la base della seduta non misura almeno 31 cm (12 in) di larghezza e 52 cm (20.5 in) di profondità e lo schienale non è alto almeno 17 cm (6.5 in).
- Per evitare lesioni gravi o morte. Non usare questo prodotto in veicoli a motore.

UTILIZZO IN MODALITÀ SEGGIOLONE (6 MESI-3 ANNI), SEGGIOLONE PER PRANZO (6 MESI-3 ANNI) E SEDIA MULTIATTIVITÀ (3-5 ANNI):

PERICOLO DI CADUTE:

Alla caduta dal seggiolone i bambini hanno subito gravi lesioni alla testa, incluse fratture craniche. Se il bambino non viene legato correttamente, può cadere all'improvviso.

- Usare sempre il sistema di trattenuta e regolarlo in modo che risulti ben fissato.
- L'aggancio deve essere sempre usato e regolato correttamente. La maggior parte delle lesioni dovute all'uso di seggioloni sono causate da cadute.
- Utilizzare sempre il sistema di ritenuta.
- Il vassoio non è concepito per trattenere il bambino nel seggiolone.
- Destinato solo a bambini in grado di rimanere seduti senza aiuto.
- Quando è utilizzato in modalità seggiolone, il prodotto è destinato ai bambini di età non superiore a 3 anni e di peso non superiore a 15 kg (33 lbs). Quando è utilizzato in modalità sedia multiattività il prodotto è destinato ai bambini di età non superiore a 5 anni e di peso non superiore a 22,6 kg (50 lbs).

QUANDO UTILIZZATO IN QUALSIASI MODALITÀ:

- Seguire SEMPRE le istruzioni del produttore.
- Prestare attenzione al rischio generato da fiamme libere e altre fonti di forte calore nelle vicinanze del prodotto. Per evitare ustioni, tenere il bambino lontano da liquidi caldi, cucine, radiatori, stufe, caminetti e altre superfici calde.
- Per evitare il rischio di strangolamento, non collocare mai il seggiolone vicino a una finestra da cui pendono cordicelle di tende o veneziane.
- Per evitare lesioni causate da cadute e dall'accesso a oggetti pericolosi, posizionare il prodotto lontano da strutture, panchine, mobili e pareti solide e da cavi elettrici.
- Utilizzare sempre il seggiolone su superfici piane e uniformi. Non collocare il seggiolone su tavoli o altre strutture.
- Prestare attenzione al rischio di ribaltamento del prodotto nel caso in cui il bambino si spinga con i piedi contro il tavolo o qualsiasi altra struttura.
- Non lasciare che il bambino spinga il seggiolino per allontanarsi dal tavolo.
- Non sollevare e trasportare mai il bambino nel prodotto.
- Stare vicino al bambino e controllarlo durante l'uso del seggiolone. Non lasciare mai il bambino incustodito.
- Non usare il prodotto se è danneggiato, rotto o se vi sono parti mancanti.
- Non utilizzare il prodotto a meno che tutti i componenti non siano correttamente agganciati e regolati.
- Pericolo di caduta : non lasciare che il bambino si arrampichi sul prodotto.
- Per motivi di sicurezza, non lasciare che altri bambini giochino in prossimità del prodotto.
- Posizionare il seggiolone a distanza da strutture solide e panchine per evitare lesioni dovute a cadute e all'accesso a oggetti pericolosi.

ATTENZIONE

- Il prodotto presenta pezzi di piccole dimensioni. Il montaggio deve essere effettuato da un adulto.

IMPORTANTE

- Il montaggio deve essere effettuato da un adulto.
- Si prega di leggere tutte le istruzioni prima di montare ed usare.
- Prestare attenzione durante l'estrazione dalla confezione e il montaggio.
- Esaminare con frequenza il prodotto per accertarsi che non ci siano parti danneggiate, mancanti o allentate.
- Non utilizzare il prodotto se danneggiato o rotto.
- Se necessario, rivolgersi a Kids2 per avere pezzi di ricambio e istruzioni. Non sostituire mai le parti.

Pulizia e Manutenzione

- **Seggiolino/Poggiatesta** – Rimuovere l'imbottitura dal telaio. Agganciare le fibbie delle cinghie di trattenuta del seggiolino. Attaccare tutte le bande in velcro alle bande corrispondenti. Lavare in lavatrice in acqua fredda a ciclo delicato. Non candeggiare. Asciugare in asciugatrice a bassa temperatura.
- **Vassoio** – Lavabile in lavastoviglie. Pulire con un panno morbido pulito e detergente delicato.
- **Insero del vassoio** – lavabile in lavastoviglie. Pulire con un panno morbido pulito e detergente delicato.
- **Telaio metallico** – Pulire con un panno morbido pulito e detergente delicato.
- **Imbracatura / Cinghie** – estrarlo dal telaio. Lavabile in lavatrice con acqua fredda, ciclo delicato. Non candeggiare. Aria secca.
- **Barra giocattoli e giochi** – Pulire il prodotto con un panno umido e detergente delicato. Asciugare all'aria. Non immergere in acqua.

 **PRECAUCIÓN:** LA DISATTENZIONE PUÒ ESSERE CAUSA DI INCENDI. COPERTURE E IMBOTTITURE SOTTOPOSTE A TEST PER GARANTIRE LA CONFORMITÀ ALLE NORME DI SICUREZZA ANTINCENDIO PER MOBILI E ARREDI DEL 1988.

Installazione delle batterie

L'unità musica / unità di vibrazione funziona con (1) batterie alcaline di tipo C/LR14 da 1,5 V (non in dotazione).

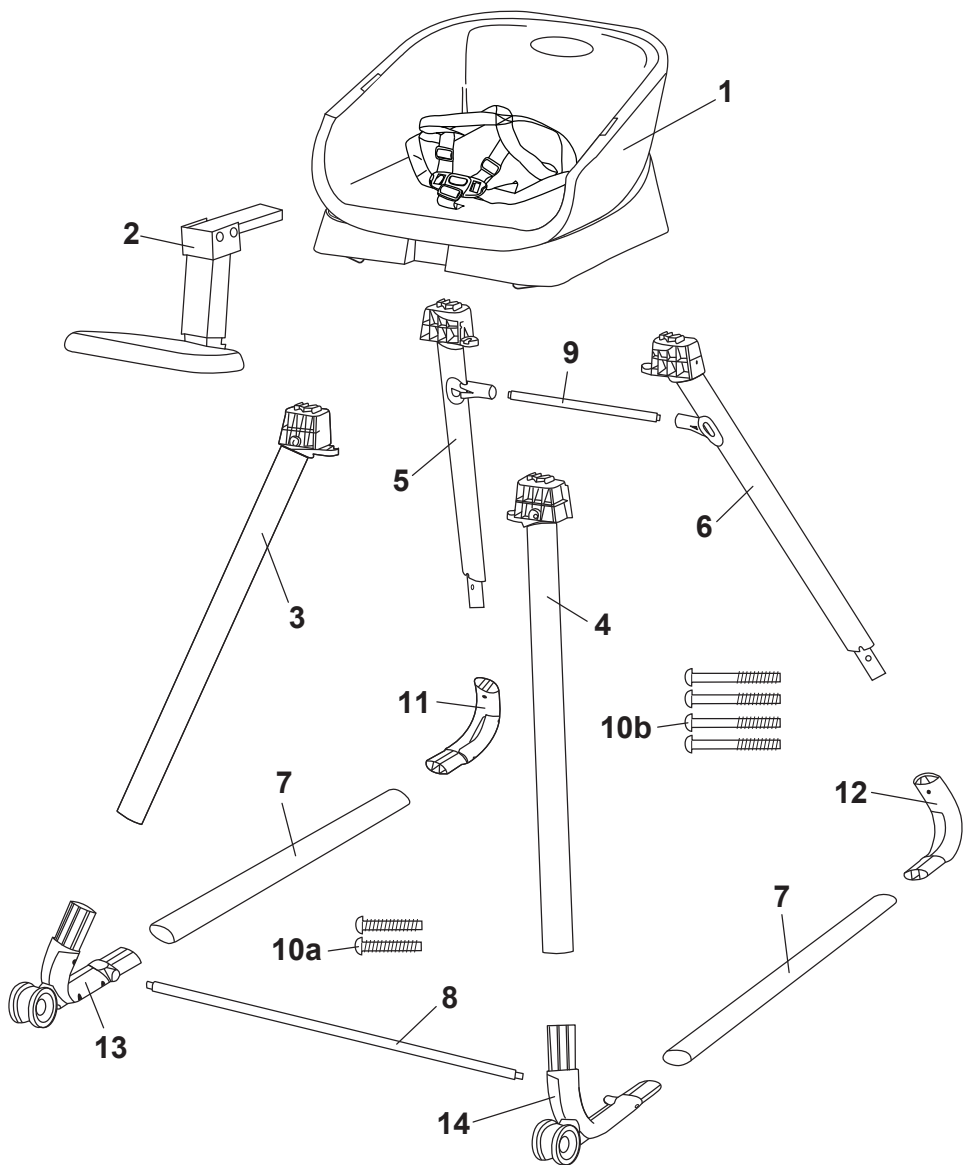
 **ATTENZIONE:** Seguire i consigli d'uso per le batterie indicati in questo paragrafo. In caso contrario, le batterie potrebbero avere durata più breve o potrebbero perdere liquido o perforarsi. Per evitare perdite di elettrolita e il conseguente rischio di ustioni agli occhi o alla cute:

- Tenere le batterie lontano dalla portata dei bambini.
- Non usare contemporaneamente batterie di tipo diverso o batterie nuove e batterie usate.
- Sostituire tutte le batterie contemporaneamente.
- Non usare batterie alcaline, comuni e ricaricabili insieme.
- Utilizzare solo batterie dello stesso tipo o di tipo analogo a quello consigliato.
- Inserire le batterie in modo che la polarità corrisponda allo schema indicato sull'alloggiamento.
- Evitare che le batterie vadano in corto circuito.
- Non conservare le batterie in locali con temperature estreme (soffitte, garage, automobili, ecc.).
- Estrarre le batterie esaurite dall'alloggiamento.
- Non tentare di ricaricare una batteria salvo che sia specificatamente contrassegnata come "ricaricabile".
- Estrarre le batterie ricaricabili dal giocattolo prima di ricaricarle.
- Caricare le batterie ricaricabili esclusivamente alla presenza di un adulto.
- Smaltire immediatamente le batterie usate.
- Si prega di smaltire in modo debito le batterie.
- Togliere le batterie prima di conservare il prodotto per un periodo prolungato.
- **NOTA:** Batterie poco cariche causano un funzionamento irregolare del prodotto, quali distorsioni nel suono, luci fioche o spente. Inoltre le parti motorizzate si muovono lentamente o non funzionano. Poiché ciascun componente elettrico richiede un diverso voltaggio operativo, sostituire le batterie quando una funzione smette di operare regolarmente, anche se un'altra funziona normalmente.
- Non smaltire il prodotto o le batterie nel fuoco, poiché le batterie potrebbero esplodere o dar luogo a perdite.

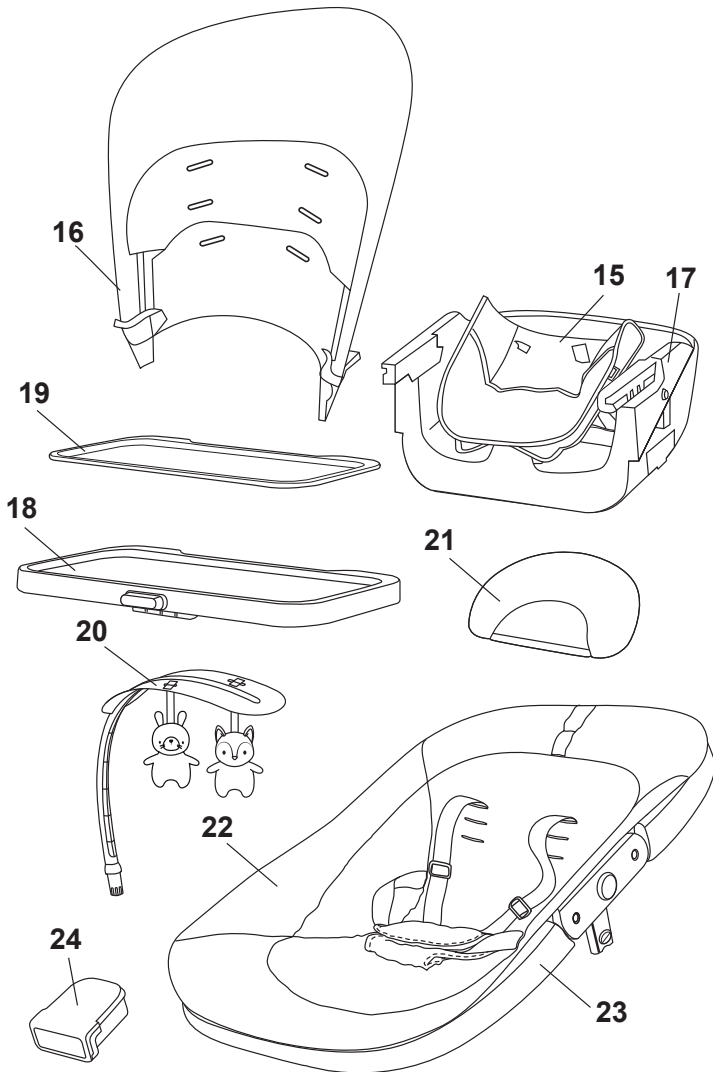
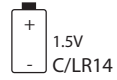
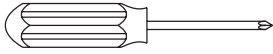
 Questo simbolo indica che il prodotto non deve essere smaltito in contenitori per rifiuti casalinghi, dato che le batterie contengono sostanze che possono essere dannose per l'ambiente e per la salute. Contattare le autorità locali per informazioni sul riciclaggio e sul ritiro.

ENGLISH		ESPAÑOL	FRANÇAIS	DEUTSCHE	PORTUGUÊS	ITALIANO
Part	Qty. Cant.	Lista de Partes	Liste des Pièces	Teilleiste	Lista de Peças	Elenco dei Componenti
Parte	Qté	Description	Description	Beschreibung	Descrição	Descrizione
No.	Qty. Cant.					
N.	Qtá.					
1	(1)	Toddler Chair Base	Base de chaise d'enfant	Kinderstuhlbasis	Base da cadeira para a criança	Base della sedia
2	(1)	Foot rest	Repose-pieds	Fußstütze	Descanso dos pés	Poggiapiedi
3	(1)	Left front tube	Tube avant gauche	Rohr vorne links	Tubo dianteiro esquerdo	Tubo anteriore sinistro
4	(1)	Right front tube	Tube avant droit	Rohr vorne rechts	Tubo dianteiro direito	Tubo anteriore destro
5	(1)	Left rear tube	Tube arrière gauche	Rohr hinten links	Tubo traseiro esquerdo	Tubo posteriore sinistro
6	(1)	Right rear tube	Tube arrière droit	Rohr hinten rechts	Tubo traseiro direito	Tubo posteriore destro
7	(2)	Base tube	Tube de base	Basisrohr	Tubo da base	Tubo della base
8	(1)	Front cross bar	Barre transversale avant	Querstange vorne	Barra cruzada dianteira	Barra orizzontale anteriore
9	(1)	Rear cross bar	Barre transversale arrière	Querstange hinten	Barra cruzada traseira	Barra orizzontale posteriore
10a	(2)	M5 Phillips Head Screws	Vis à tête cruciforme M5	M5 Kreuzschlitz-Schrauben	Parafusos de estrelas M5	Viti a croce M5

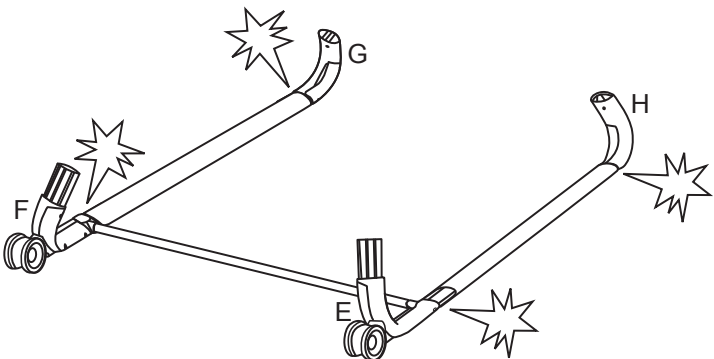
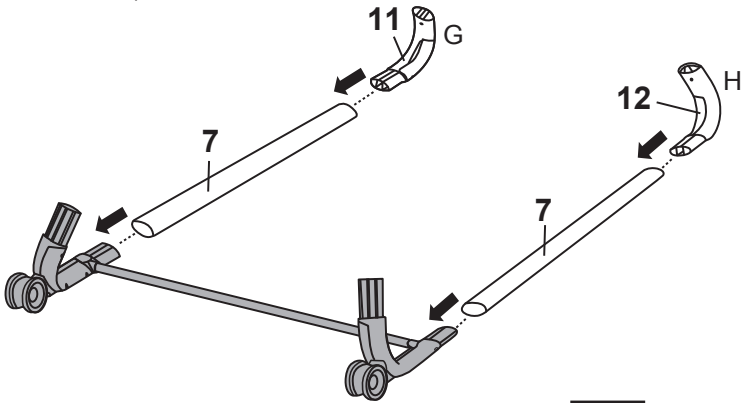
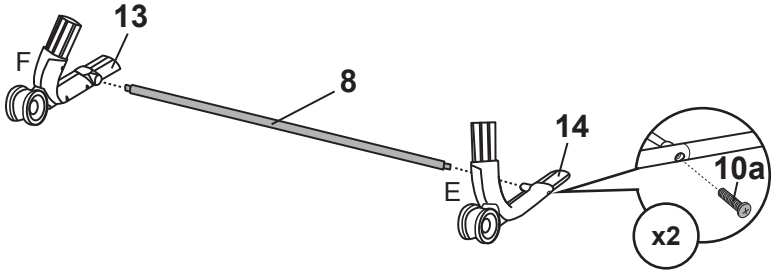
10b	(4)	M6 Philips Head Screws	Tornillos de cabezal M6 Philips	Vis à tête cruciforme M6	M6 Kreuzschlitz-Schrauben	Parafusos de estrelas M6	Viti a croce M6
11	(1)	Left rear foot assembly	Conjunto del pie posterior izquierdo	Assemblage du pied arrière gauche	Zusammenbau: Standfuß hinten links	Conjunto do pé traseiro esquerdo	Gruppo piede posteriore sinistro
12	(1)	Right rear foot assembly	Conjunto del pie posterior derecho	Assemblage du pied arrière droit	Zusammenbau: Standfuß hinten rechts	Conjunto do pé traseiro direito	Gruppo piede posteriore destro
13	(1)	Left wheel assembly	Conjunto de la rueda izquierda	Assemblage de la roue gauche	Zusammenbau: Linkes Rad	Conjunto da roda esquerda	Gruppo ruota sinistra
14	(1)	Right wheel assembly	Conjunto de la rueda derecha	Assemblage de la roue droite	Zusammenbau: Rechtes Rad	Conjunto da roda direita	Gruppo ruota destra
15	(1)	Booster Seat Pad	Almohadilla de elevación del asiento	Cousin de siège rehausseur	Sitzkissen für Sitzserhöhung	Reforço do assento	Imbottitura del rialzo
16	(1)	Backrest	Respaldo	Dossier	Rückenlehne	Encosto	Schienale
17	(1)	Booster Base	Base de elevación	Base du rehausseur	Sitzerhöhung-Basis	Base do reforço	Base del rialzo
18	(1)	Tray	Bandeja	Plateau	Tablett	Bandeja	Vassoio
19	(1)	Tray Insert	Inserto de la bandeja	Insertion de plateau	Tablett-Einsatz	Inserção da bandeja	Inserto del vassoio
20	(1)	Toy Bar with Toys	Barra de juguetes con juguetes	Barre à jouets avec jouets	Spielzeugstange mit Spielzeug	Barra com brinquedos	Barra dei giocattoli
21	(1)	Headrest	Reposacabezas	Appui-tête	Kopfstütze	Descanso para a cabeça	Poggiatesta
22	(1)	Infant Seat Seat Pad	Almohadilla de asiento de la silla infantil	Cousin de siège pour bébé	Sitzkissen für Kindersitz	Almofada do assento da criança	Imbottitura della seduta
23	(1)	Infant Seat Assembly	Conjunto de la silla infantil	Assemblage du siège pour bébé	Zusammenbau: Kindersitz	Conjunto do assento da criança	Gruppo della seduta
24	(1)	Vibration Unit	Unidad de vibración	Unité de vibration	Vibrationseinheit	Unidade de vibração	Unità vibrante



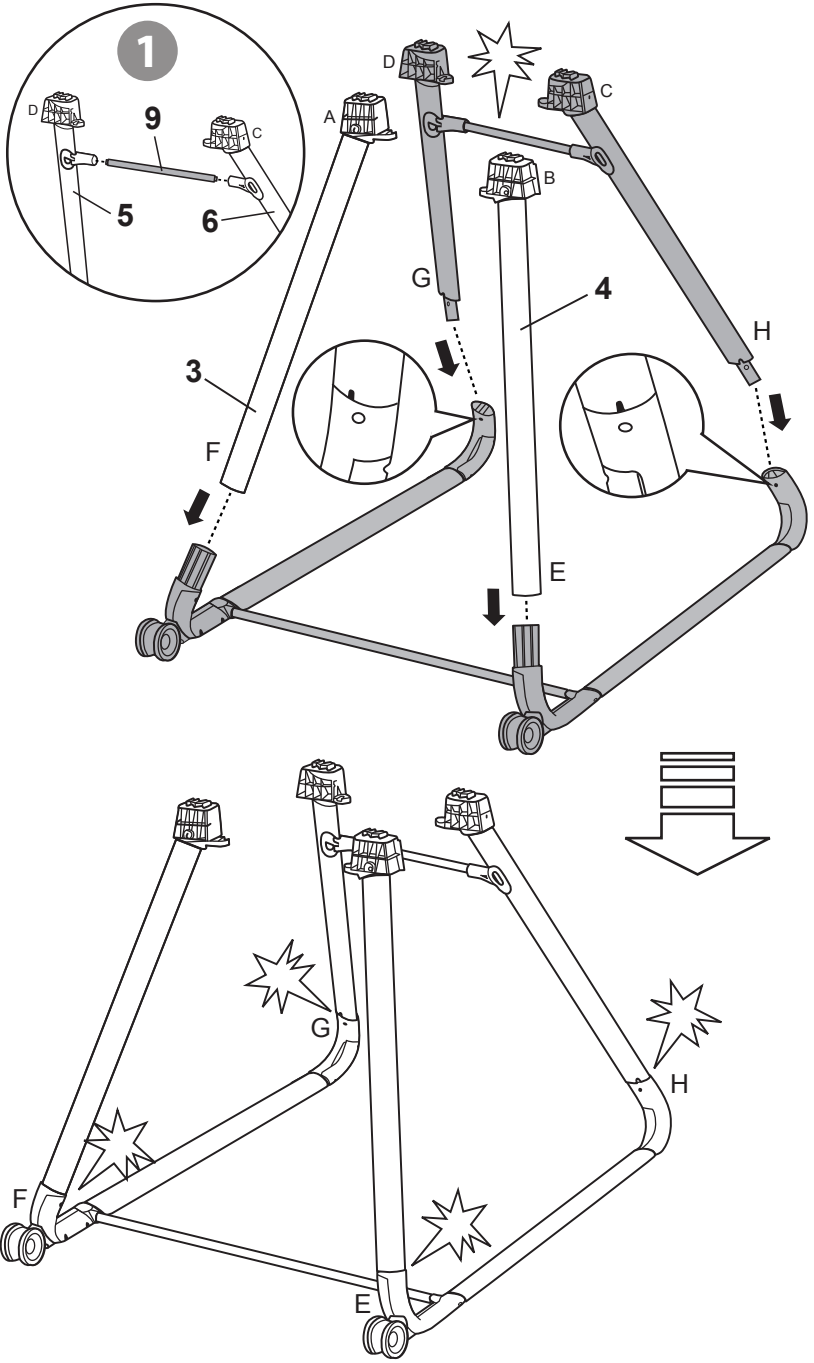
not included • no incluidas • non incluses • nicht im Lieferumfang enthalten
não inclusas • non incluso



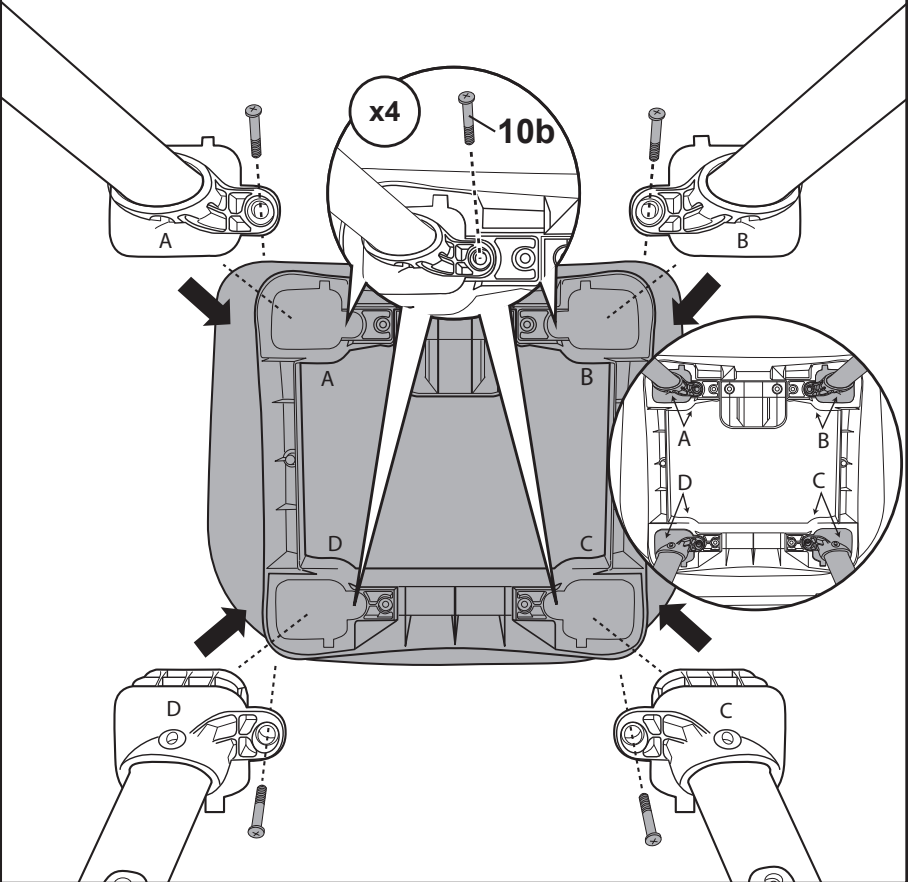
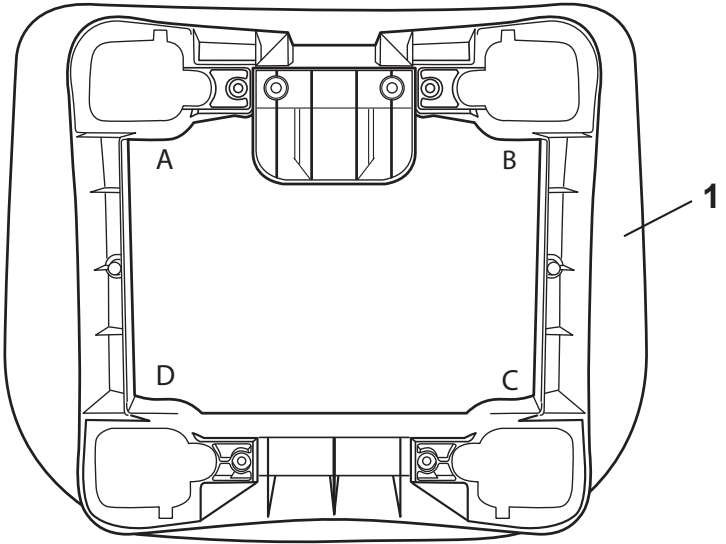
1



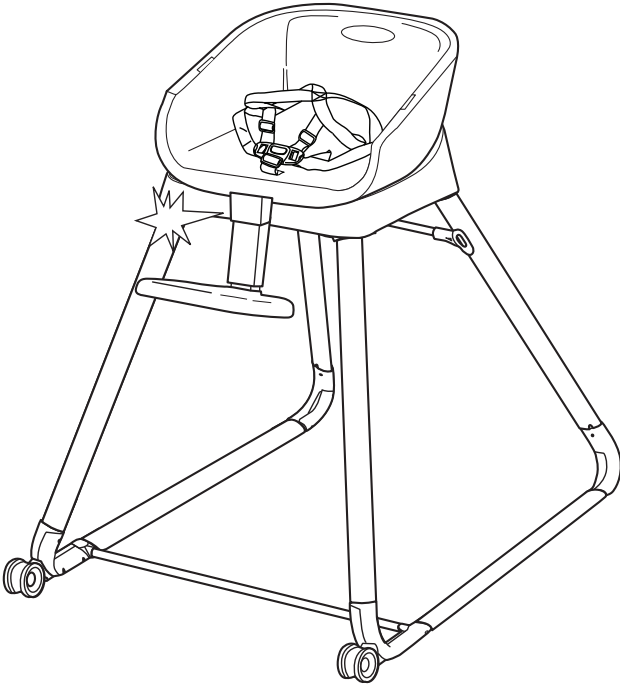
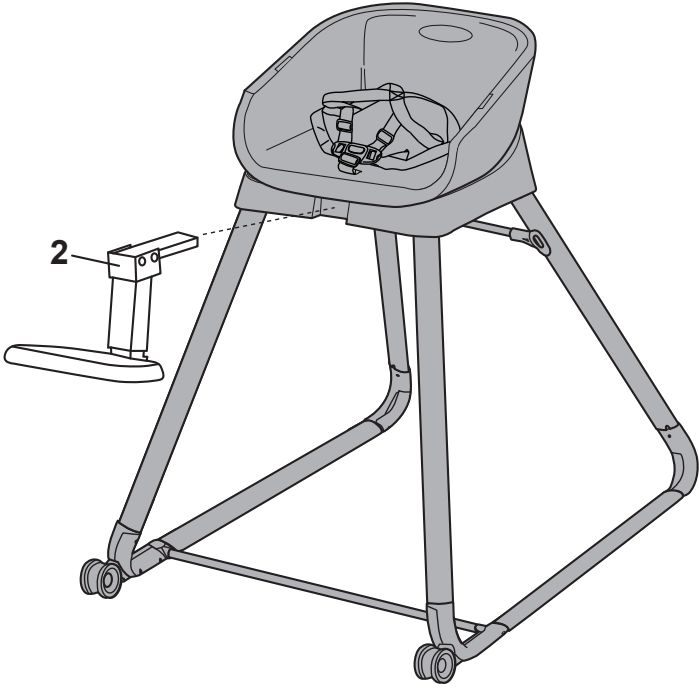
2



3

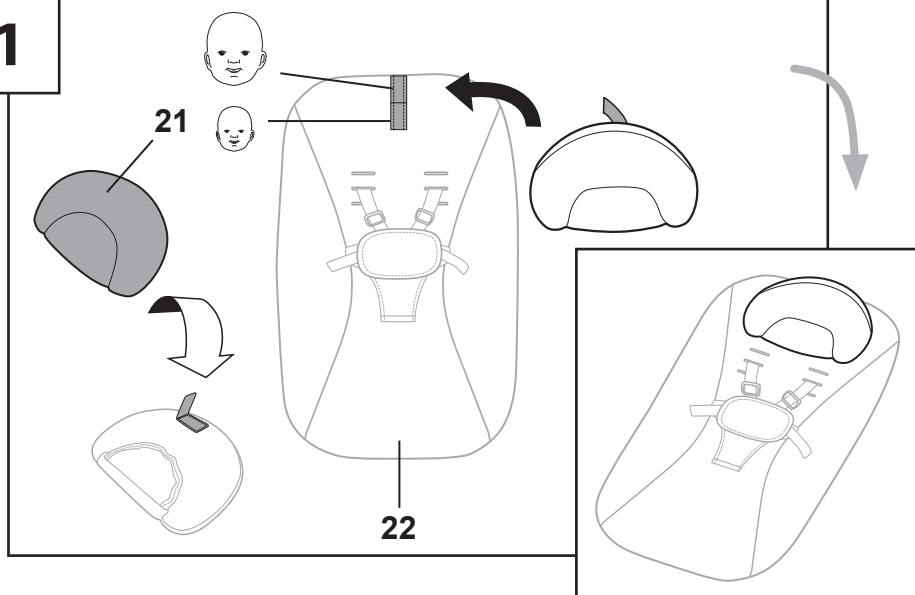


4

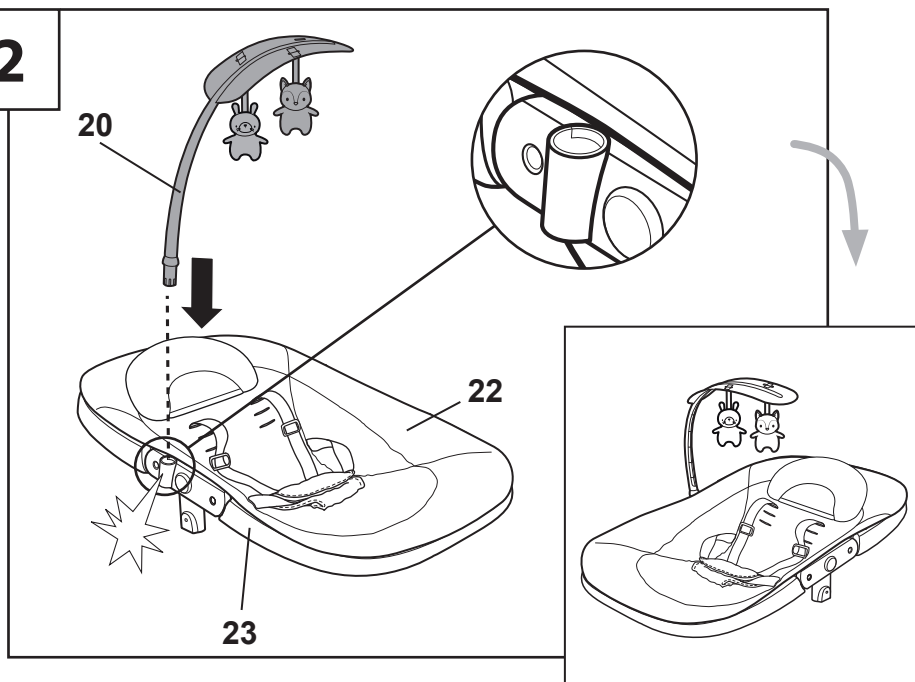


Infant Seat Setup • Configuración de la silla infantil
Installation du siège pour bébé • Kindersitz einrichten
Configuração do assento da criança • Assemblaggio della seduta

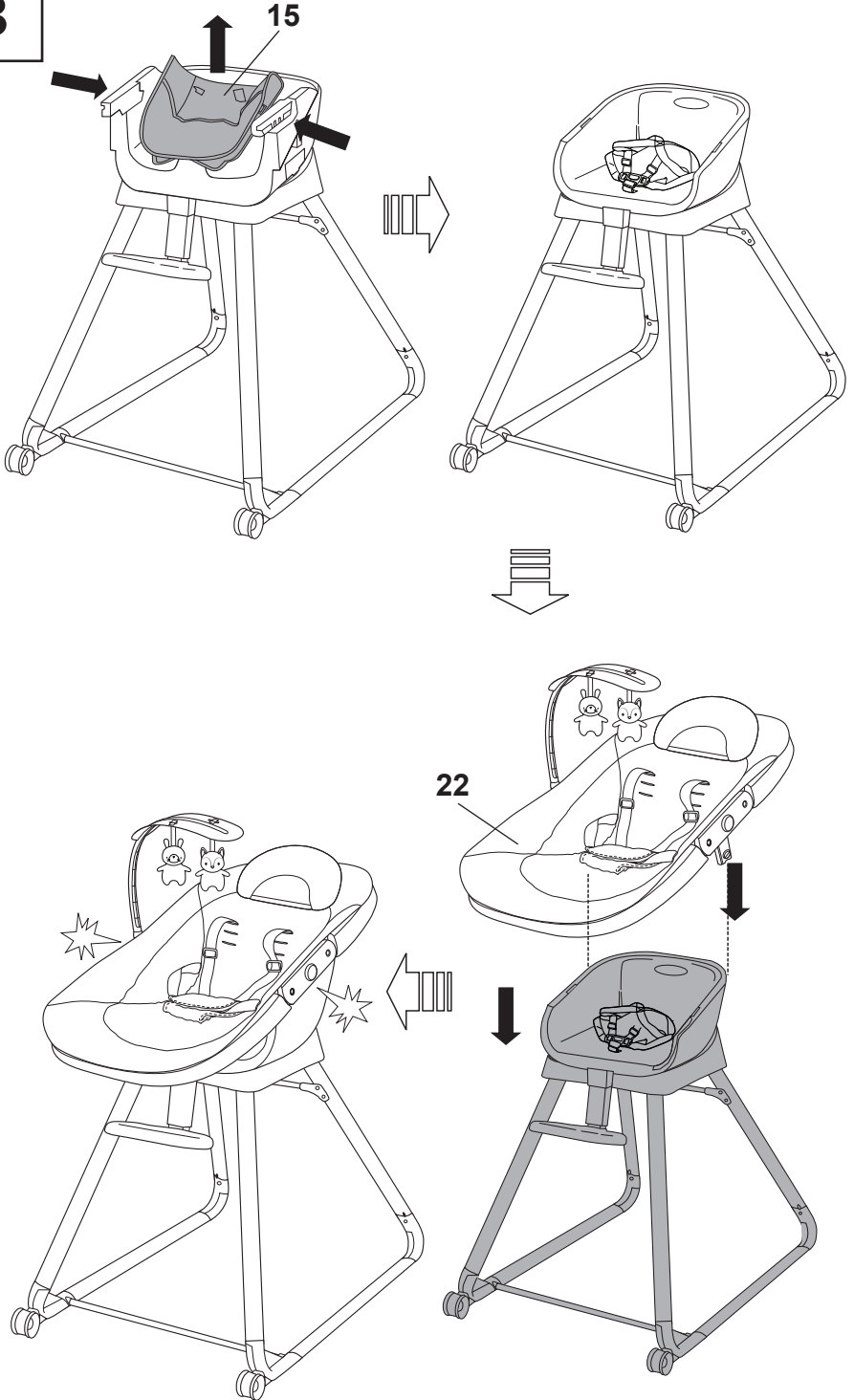
1



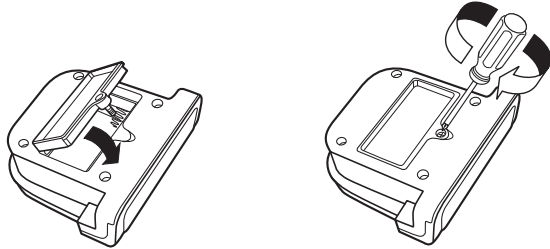
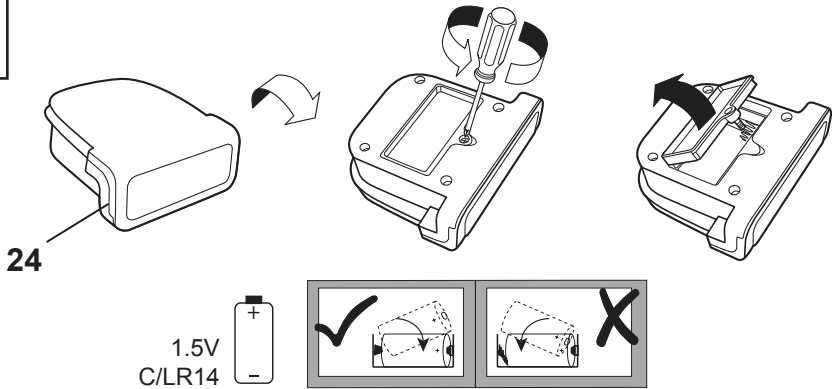
2



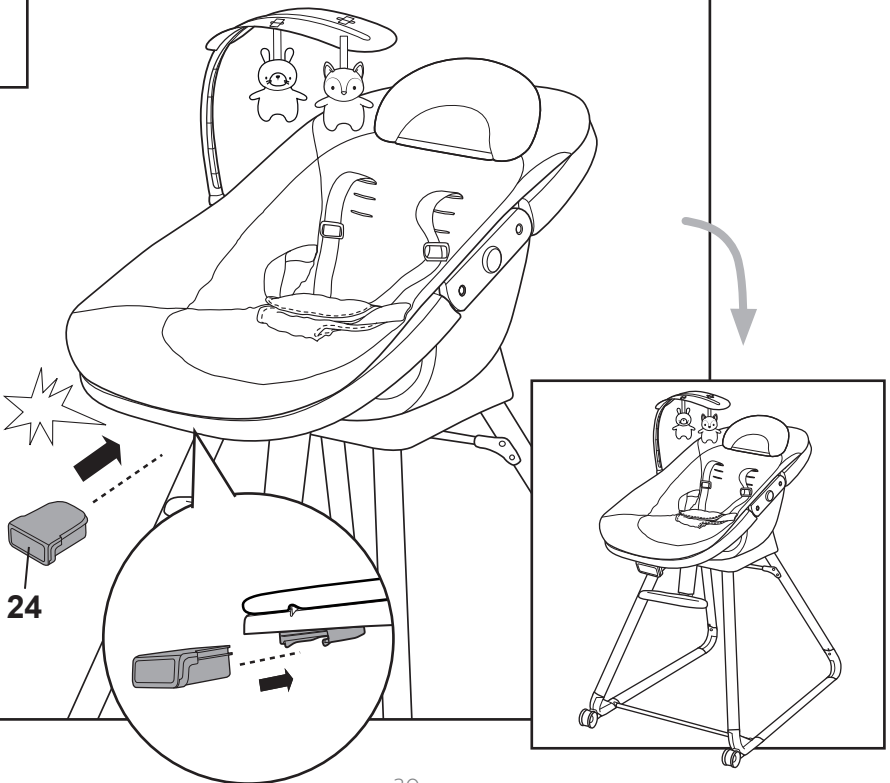
3



4



5



Seat Restraint and Shoulder Adjustment

Sistema de seguridad del asiento y ajuste del hombro

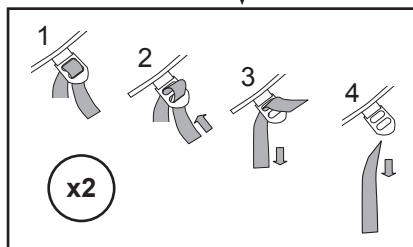
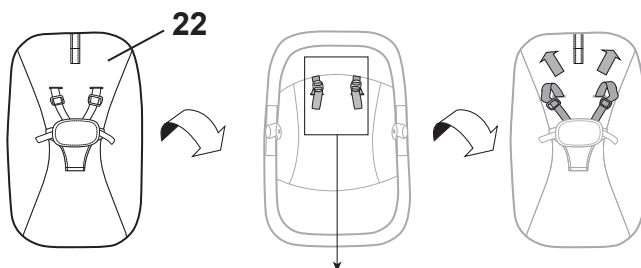
Utilisation de la retenue de siège et réglage de l'épaule

Mit dem Sitzschulterhalterung und SchulterEinstellung

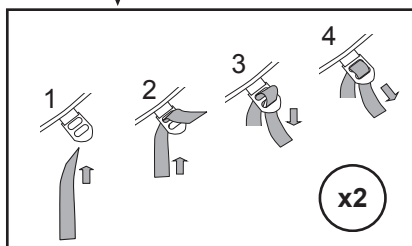
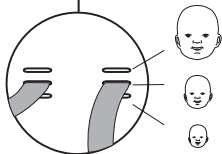
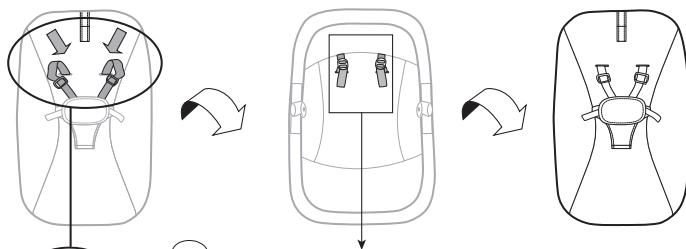
Usando o cinto de segurança e ajuste de ombro

L'uso dei sistemi di ritenuta e regolazione del sedile spalla

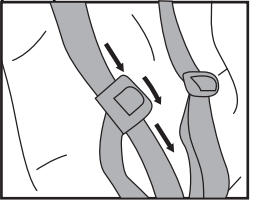
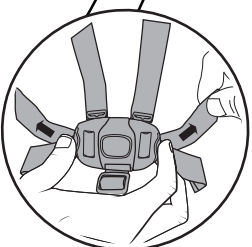
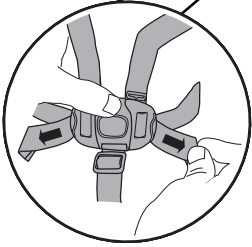
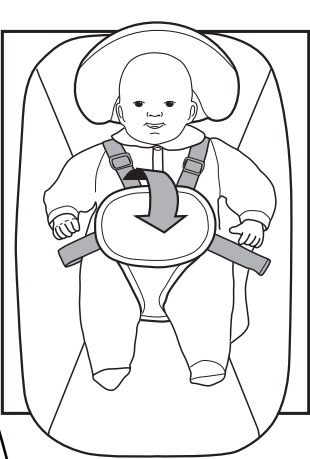
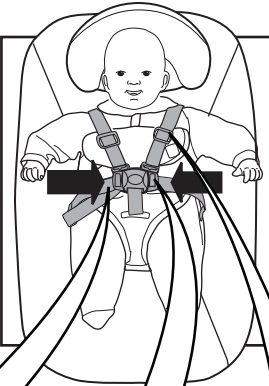
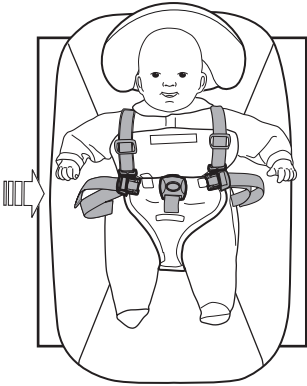
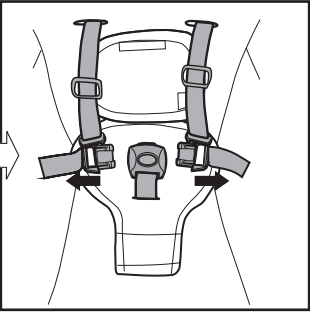
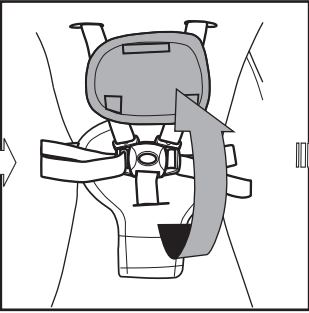
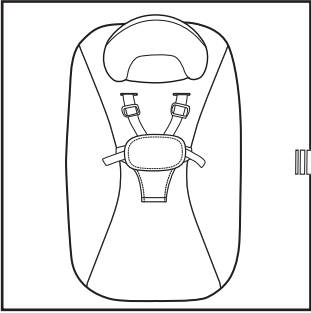
1



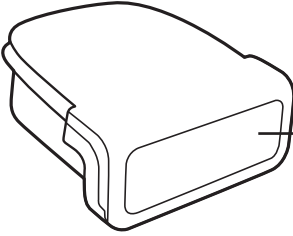
2



3



**Using the Vibration Unit • Uso de la unidad de vibración
Utilisation du module Vibration • Verwendung der Vibrationseinheit
Usando a Unidade de Vibração • Utilizzare l'unità vibrazione**



Vibration ON/OFF button

Interruptor de encendido/apagado (ON/OFF)

Interrupteur Vibrations ON/OFF

EIN-AUS-Schalter für die Vibrationseinheit (ON/OFF)

Chave de vibração ON/OFF

Interruttore vibrazione ON/OFF

To use the vibration function: Push the button to turn on or turn off the vibrate unit.

Para utilizar la función de vibración: Pulsa el botón para encender o apagar la unidad de vibración.

Utilisation de la fonction vibrations: Poussez le bouton pour allumer ou éteindre le boîtier à vibrations.

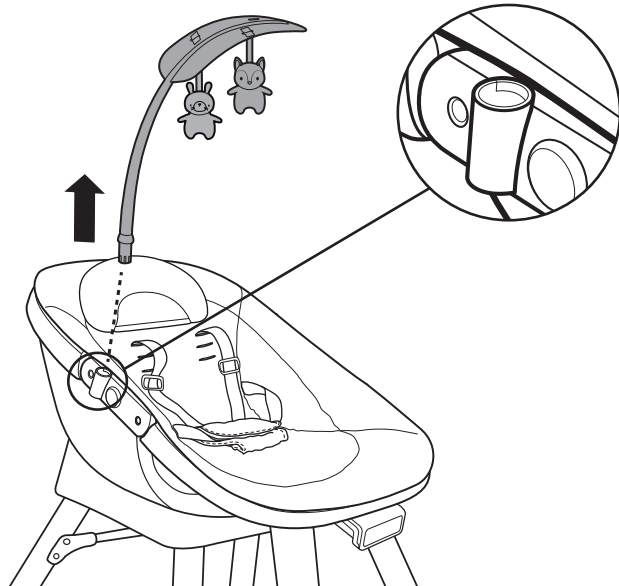
So verwenden Sie die Vibrationsfunktion: Drücken Sie den Knopf um die Vibrationseinheit ein- oder auszuschalten.

Para usar a função de vibração: Pressione o botão para ligar ou desligar a unidade de vibração.

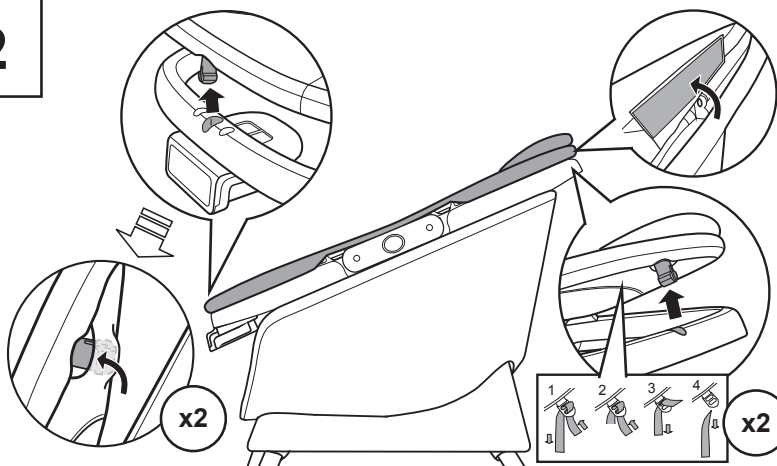
Per utilizzare la funzione vibrazione: Premere il pulsante per accendere e spegnere il dispositivo di vibrazione.

Removing the seat pad for cleaning
Extracción de la almohadilla del asiento para la limpieza
Retrait du coussin de siège pour le nettoyage
Entfernen der Sitzpolster für die Reinigung
Remover a almofada do assento para limpeza
Rimozione dell'imbottitura del seggiolo per la pulizia

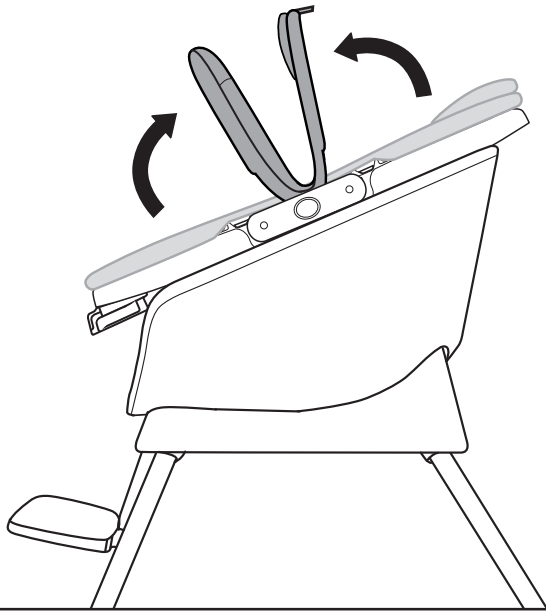
1



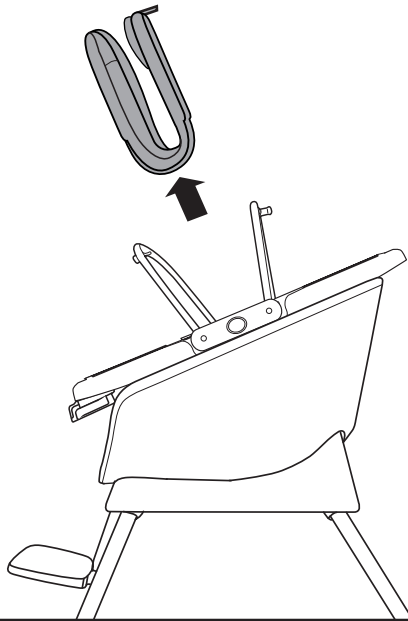
2



3



4



Booster Seat Set Up

Configuración de la almohadilla de elevación del asiento

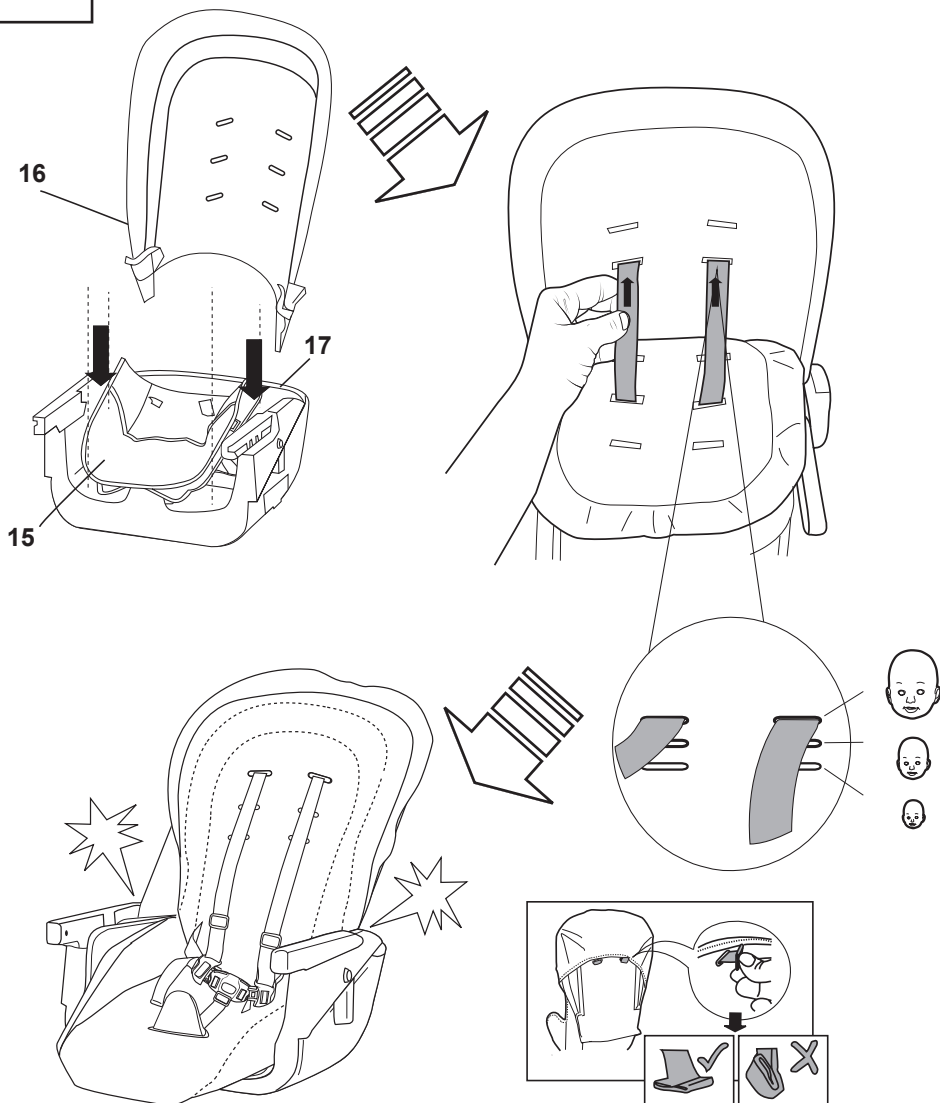
Installation du siège rehausseur

Sitzerhöhung einrichten

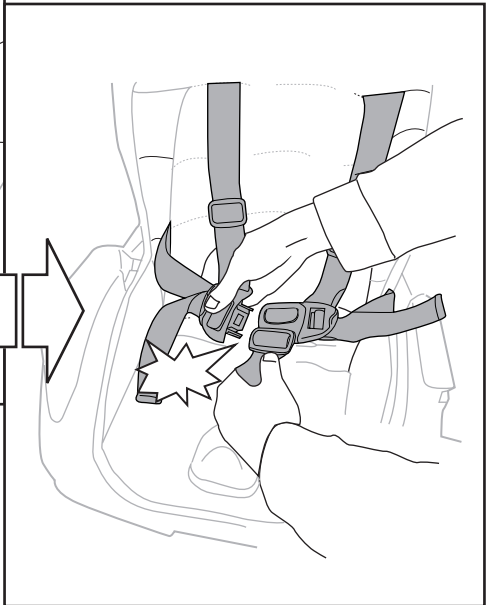
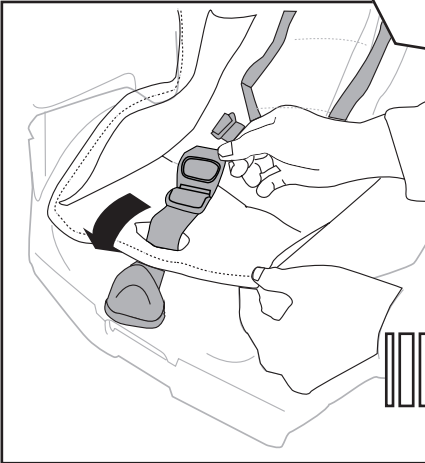
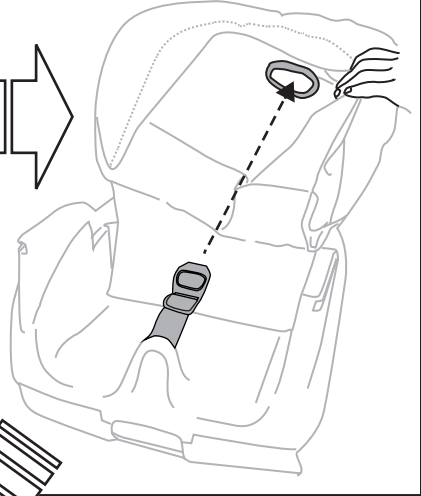
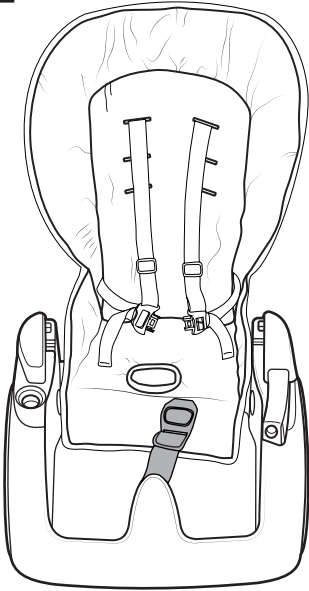
Configuração do reforço do assento

Assemblaggio del rialzo

1

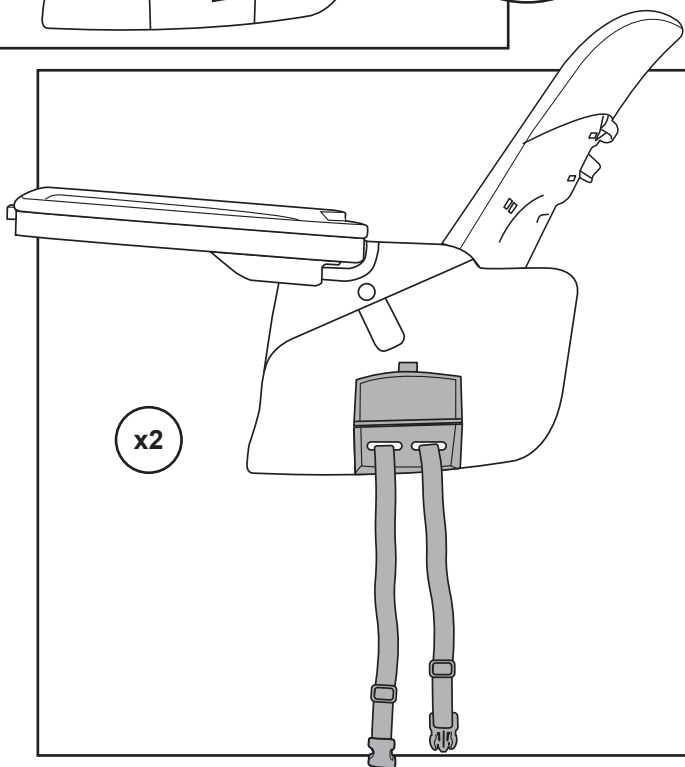
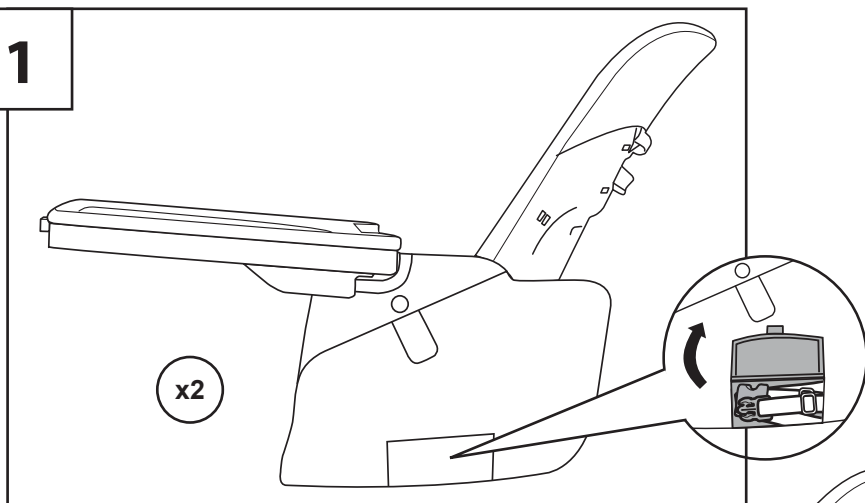


2

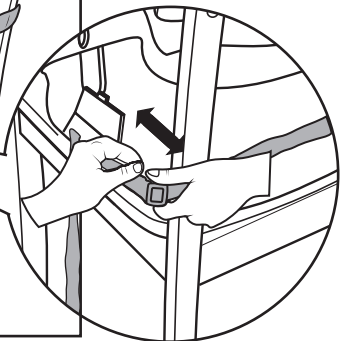
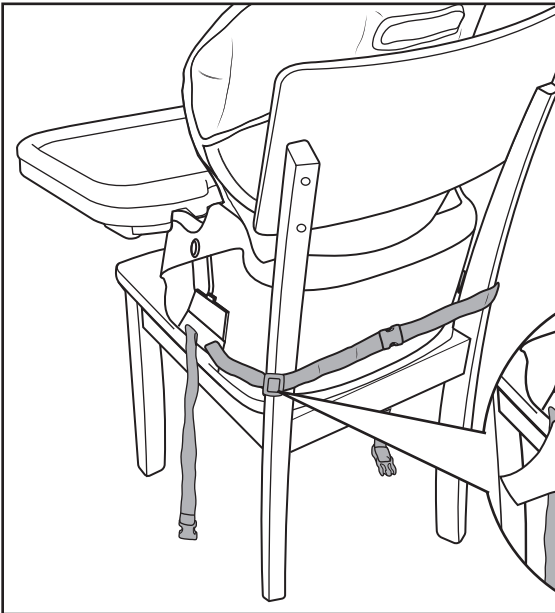
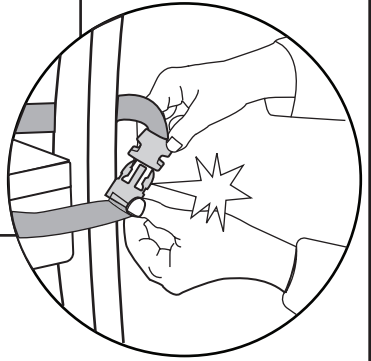
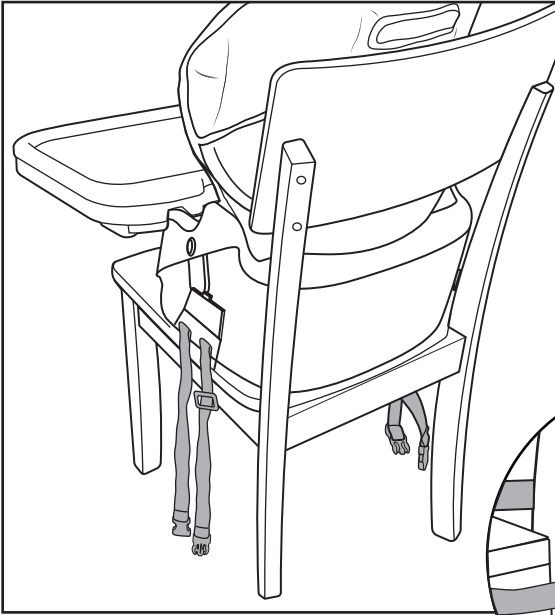


Attaching Booster Seat to the Chair
Enganche del asiento de elevación a la silla
Fixation du rehausseur à la chaise
Befestigung der Sitzerrhöhung am Stuhl
Fixar o reforço do assento à cadeira
Fissaggio del rialzo alla sedia

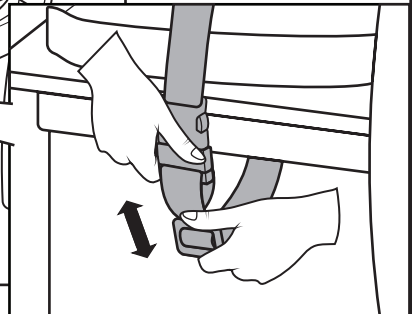
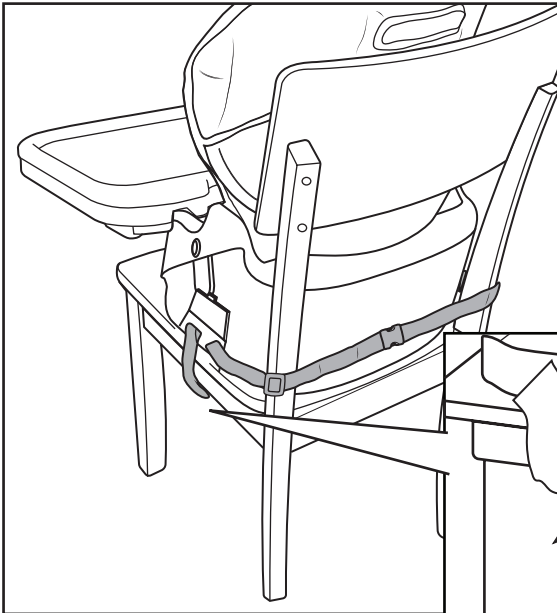
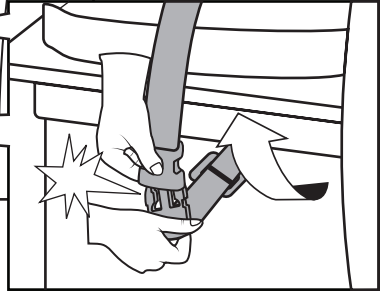
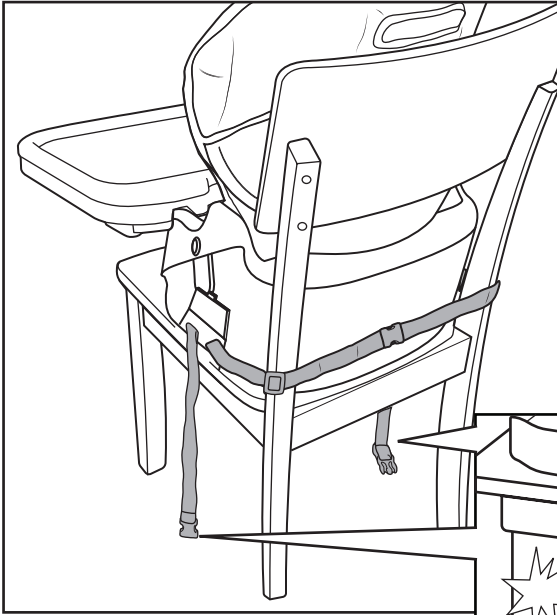
1



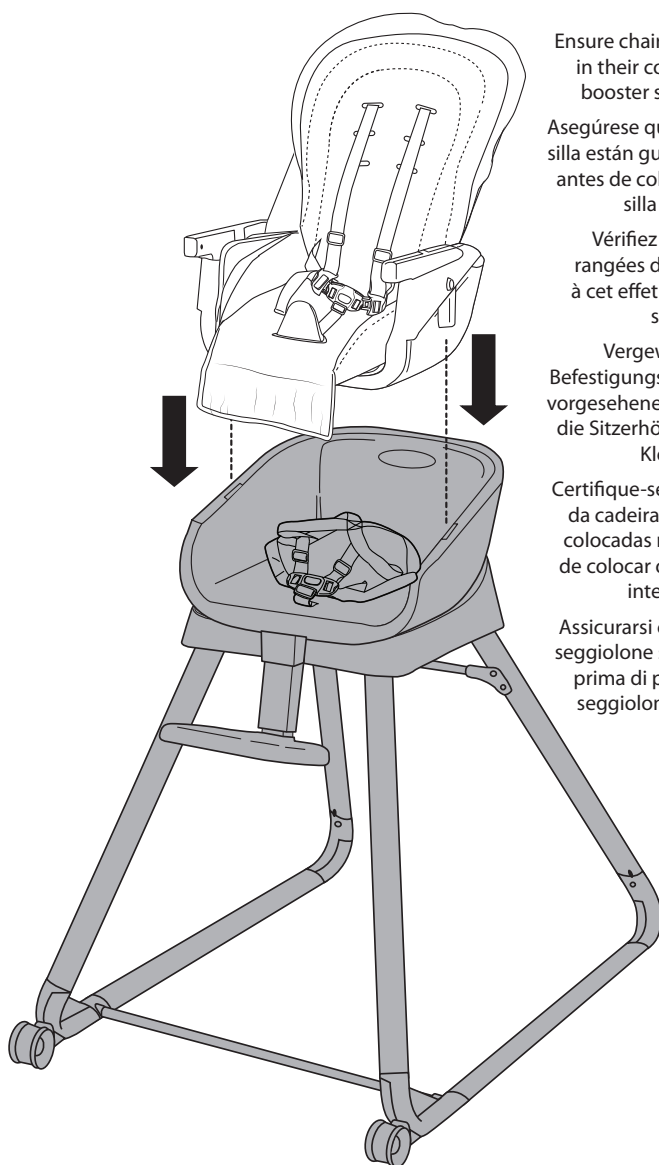
2



3



Full Size High Chair Set Up
Configuración de la trona a tamaño completo
Installation de la chaise haute complète
Hochstuhl in voller Größe einrichten
Configuração da cadeira alta completamente montada
Assemblaggio del seggiolone



Ensure chair attachment straps are stored in their compartment before placing booster seat on toddler smart chair.

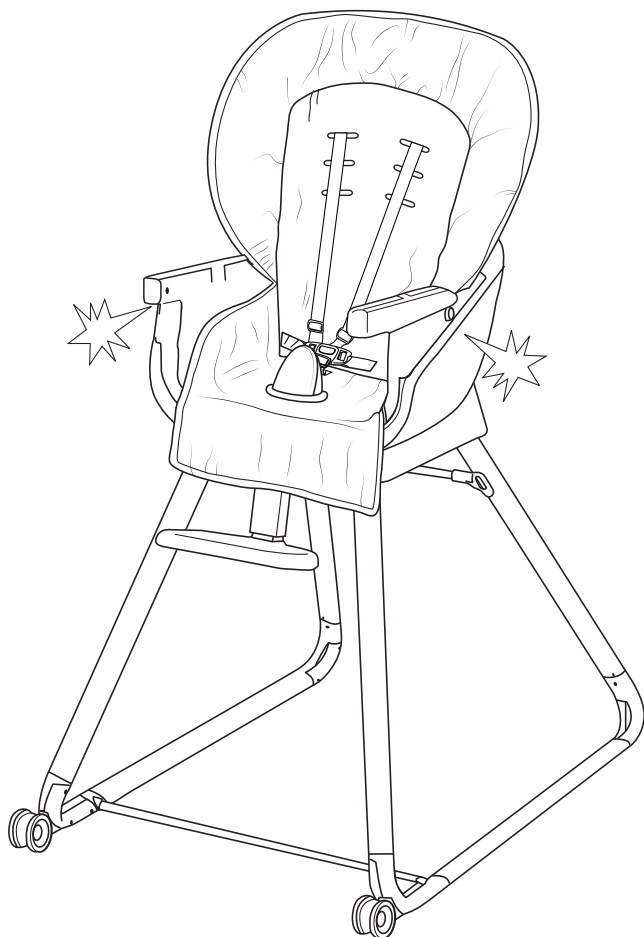
Asegúrese que las correas de sujeción de la silla están guardadas en su compartimento antes de colocar el asiento elevador en la silla para niños pequeños.

Vérifiez que les sangles sont bien rangées dans le compartiment prévu à cet effet avant de fixer le réhausseur sur la chaise enfant.

Vergewissern Sie sich, dass die Befestigungsurte des Stuhls in dem dafür vorgesehenen Fach verstaut sind, bevor Sie die Sitzerhöhung auf den Smart Chair für Kleinkinder aufsetzen.

Certifique-se de que as correias de fixação da cadeira se encontram devidamente colocadas no seu compartimento antes de colocar o banco elevatório na cadeira inteligente para crianças.

Assicurarsi che le cinghie di fissaggio del seggiolone siano riposte nello scomparto prima di posizionare il rialzo sedia sul seggiolone intelligente per bambini.



Ensure harness strap buckles are positioned to lay flat on Toddler Seat Base before attaching Booster Seat.

Asegúrese de que las hebillas de las correas estén sobre la base del asiento para niños antes de sujetar el asiento elevador.

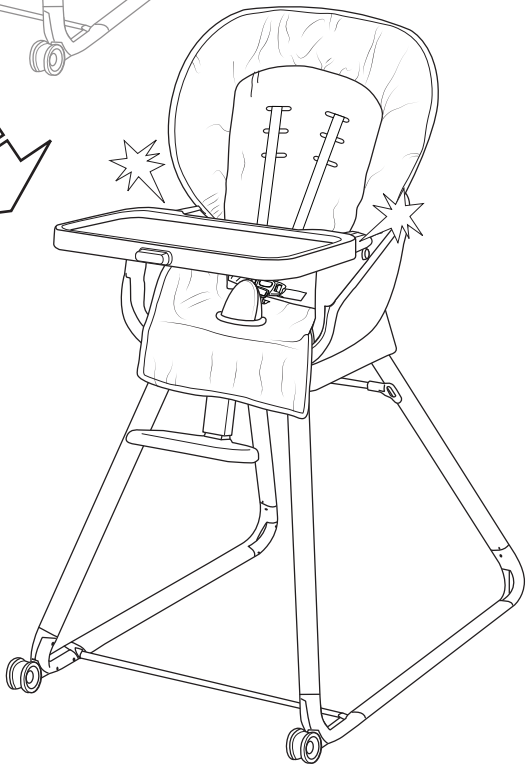
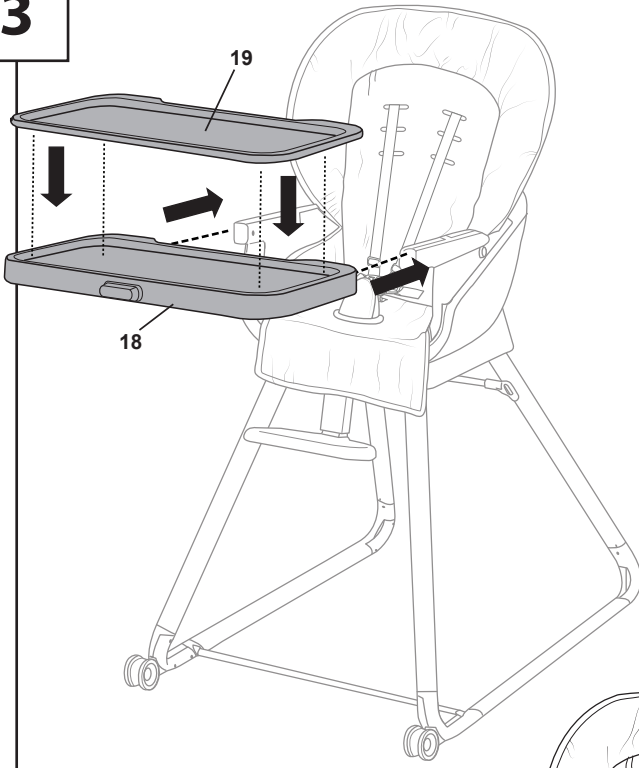
Assurez-vous que les boucles des sangles de harnais sont posées à plat sur la base du siège du tout-petit avant de fixer le rehausseur de chaise.

Stellen Sie sicher, dass die Schnallen des Anschnallgurts so positioniert werden, dass sie flach auf der Basis des Kleinkindersitzes aufliegen, bevor der Boostersitz angebracht wird.

Assegure-se de que as fivelas das tiras de fixação estejam posicionadas de forma plana na base do assento do bebê antes de prender o assento elevado.

Assicurarsi che le fibbie dell'imbracatura a cinghia siano posizionate in modo da essere stese sulla base del seggiolino del bambino prima di agganciare il seggiolino.

3



Seat Restraint and Shoulder Adjustment

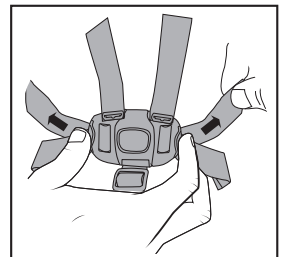
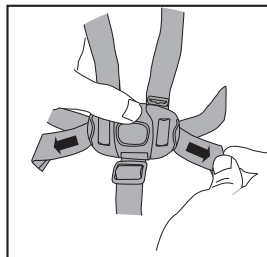
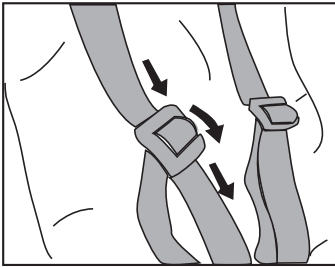
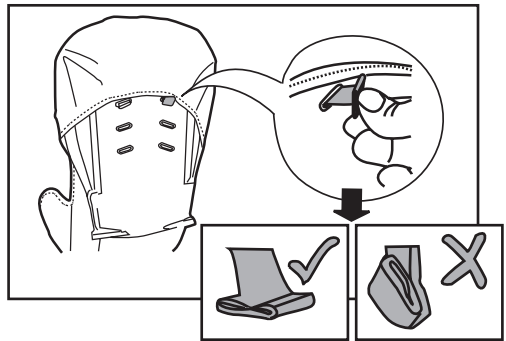
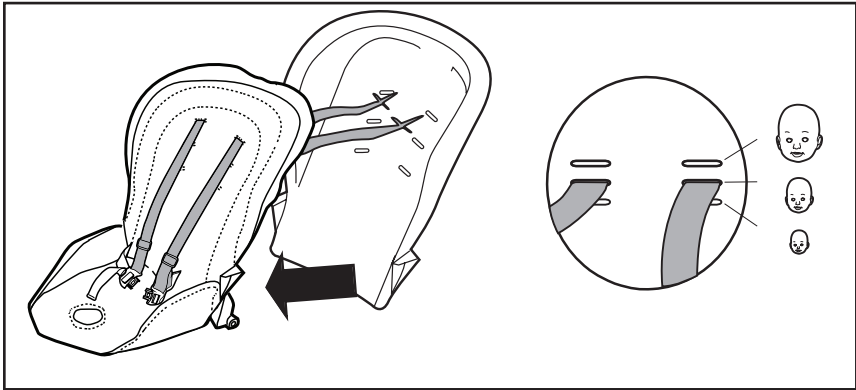
Sistema de seguridad del asiento y ajuste del hombro

Utilisation de la retenue de siège et réglage de l'épaule

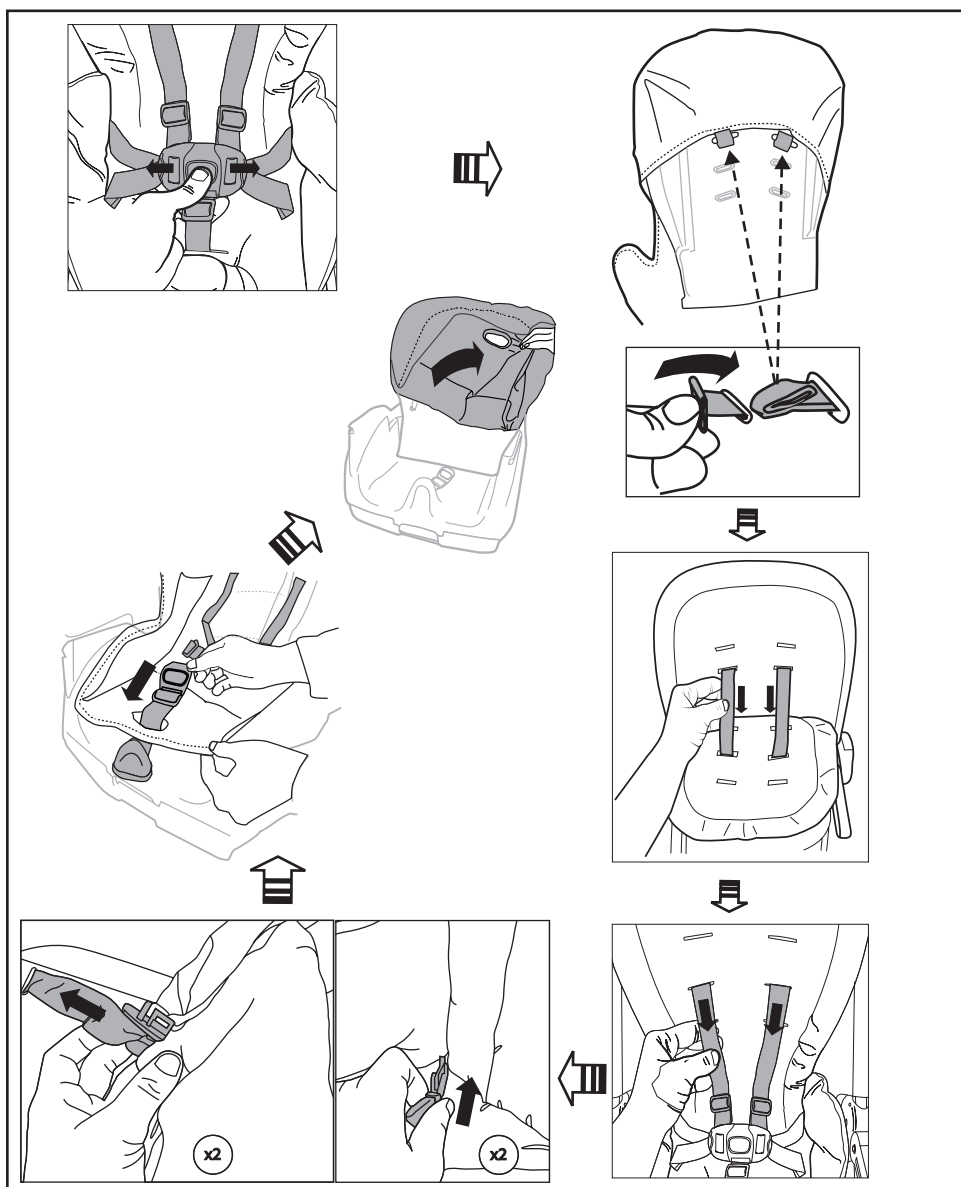
Mit dem Sitzschulterhalterung und SchulterEinstellung

Usando o cinto de segurança e ajuste de ombro

L'uso dei sistemi di ritenuta e regolazione del sedile spalla

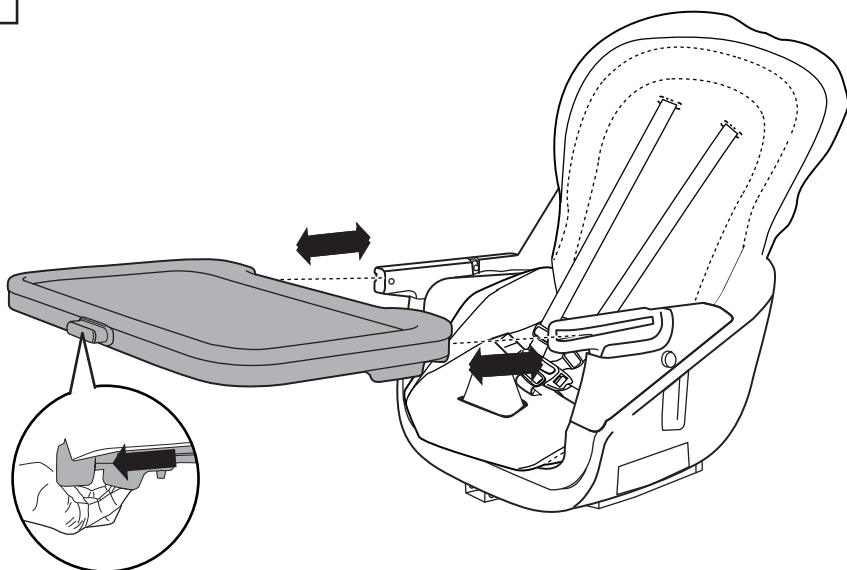


Removing the seat pad for cleaning
Extracción de la almohadilla del asiento para la limpieza
Retrait du coussin de siège pour le nettoyage
Entfernen der Sitzpolster für die Reinigung
Remover a almofada do assento para limpeza
Rimozione dell'imbottitura del seggiolo per la pulizia

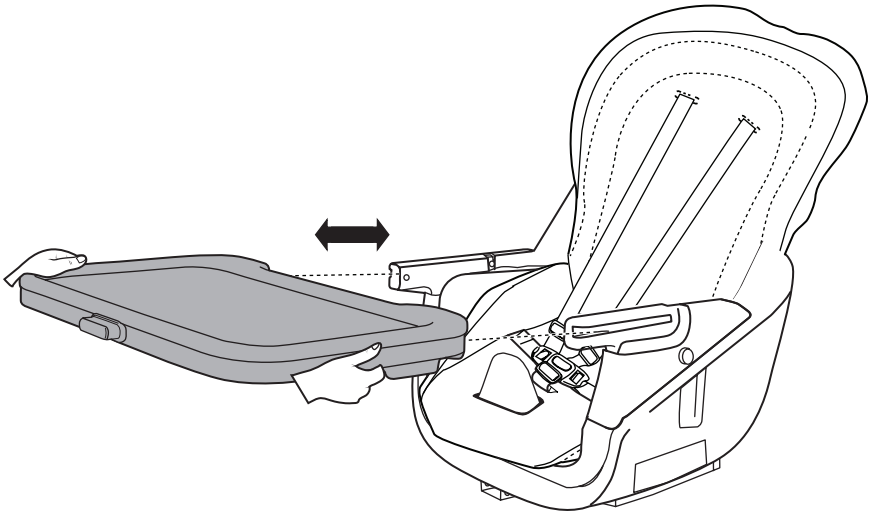
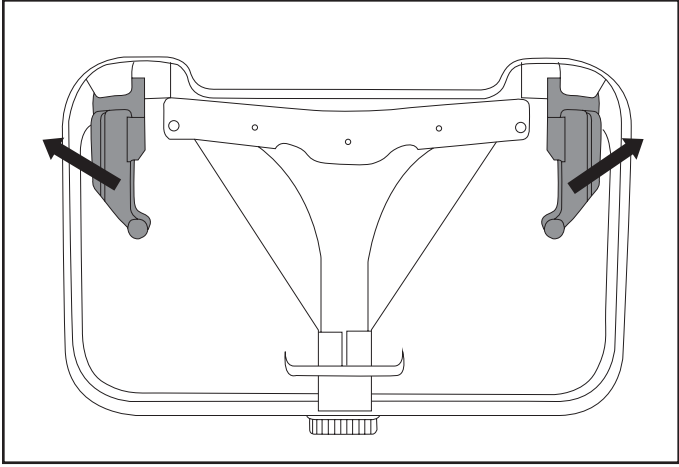


**Using the tray • Uso de la bandeja
Utilisation du bac • Mit dem Tablett
Utilizar o tabuleiro • Utilizzo del vassoio**

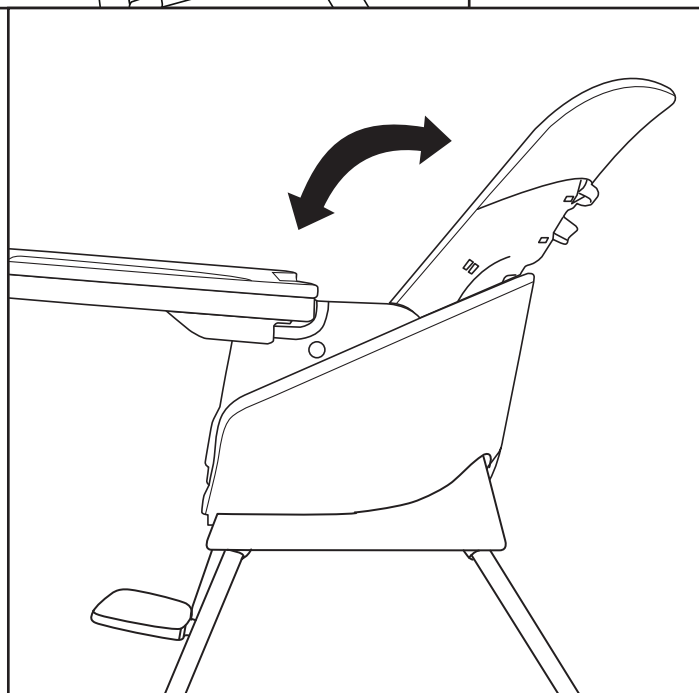
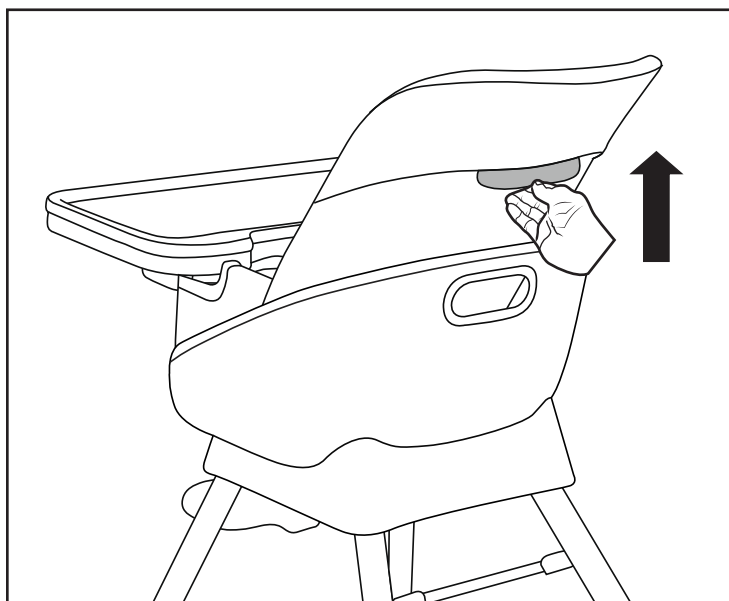
1



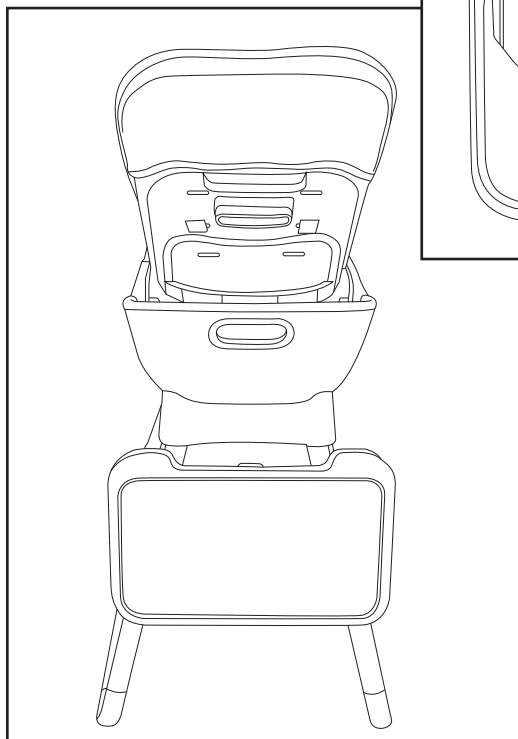
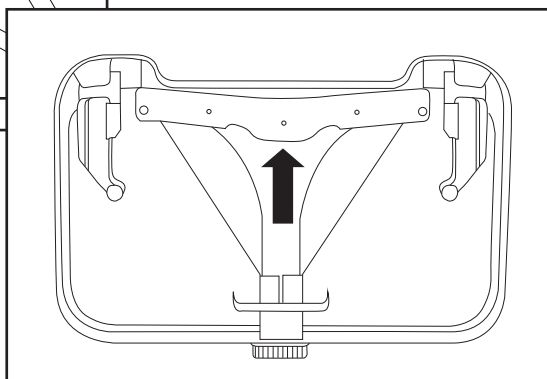
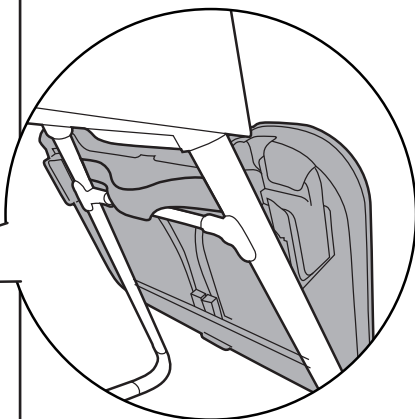
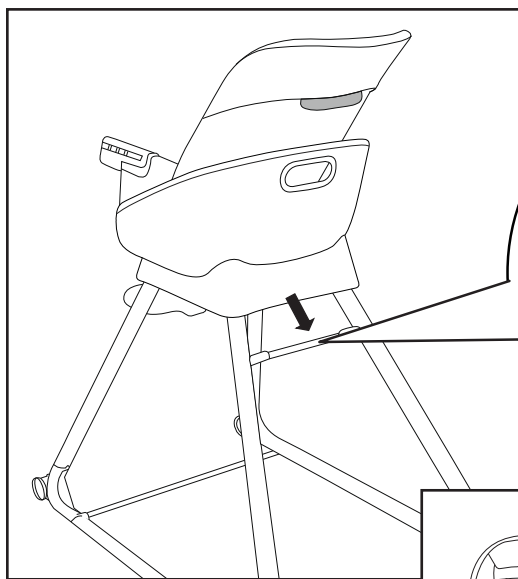
2



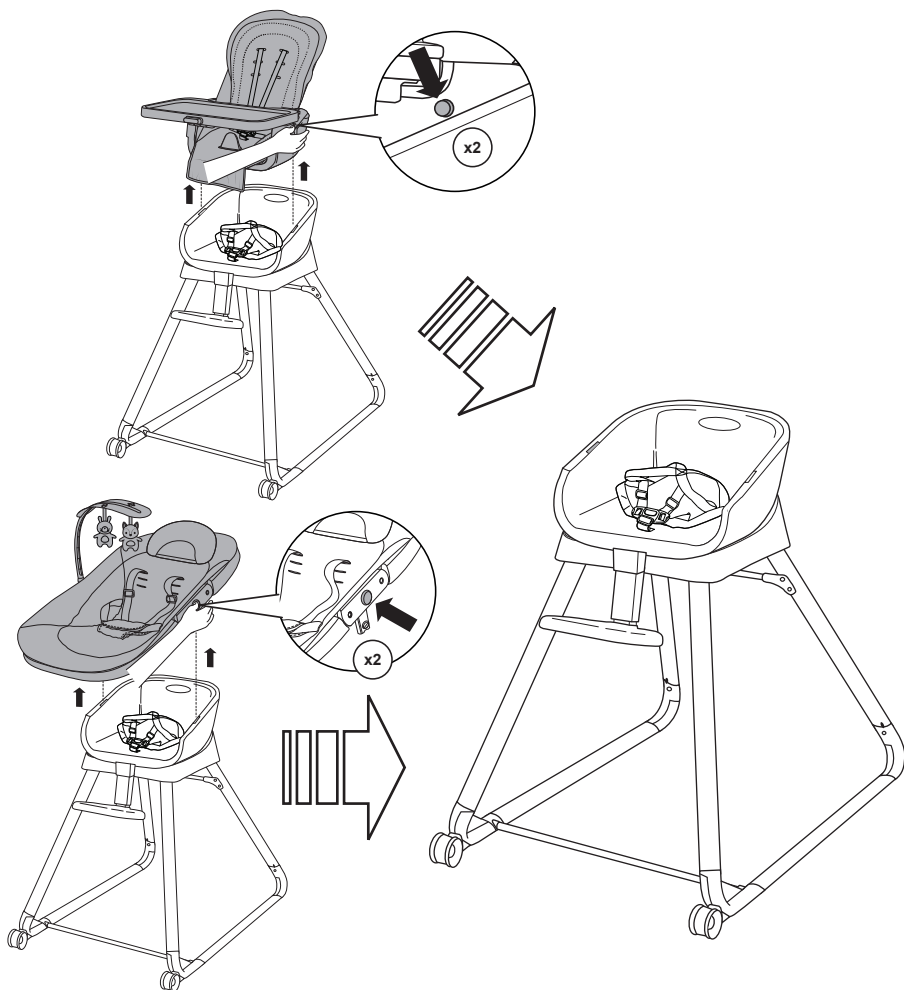
Using the Recline • Usando el Reclinar
Utilisation de l'inclinaison du dossier • Mit dem Zurücklehnen
Usando o Reclinação • Utilizzo del meccanismo di reclinazione



Storing the tray • Almacenamiento de la bandeja
Rangement du bac • Lagerung der Tablett
Armazenamento o tabuleiro • Conservazione del vassoio




Toddler Seat Setup • Armado del asiento para bebés
Configuration du siège bébé • Kleinkindersitz-Aufbau
Configuração do assento para criança pequena
Montaggio della sedia per bambini ai primi passi




FCC Statement / CAN ICES-3 (B) / NMB-3(B)

This device complies with Part 15 of the FCC rules. Operation is subject to the following two conditions:

- 1 this device may not cause harmful interference, and
- 2 this device must accept any interference received, including interference that may cause undesired operation.

 **WARNING:** Changes or modifications to this unit not expressly approved by the party responsible for compliance could void the user's authority to operate the equipment.

 **NOTE:** This equipment has been tested and found to comply with the limits for a Class B digital device, pursuant to Part 15 of the FCC Rules. These limits are designed to provide reasonable protection against harmful interference in a residential installation. This equipment generates, uses and can radiate radio frequency energy and, if not installed and used in accordance with the instructions, may cause harmful interference to radio communications.

However, there is no guarantee that interference will not occur in a particular installation.


If this equipment does cause harmful interference to radio or television reception, which can be determined by turning the equipment off and on, the user is encouraged to try to correct the interference by one or more of the following measures:


- Reorient or relocate the receiving antenna.
- Increase the separation between the equipment and receiver.
- Connect the equipment into an outlet on a circuit different from that to which the receiver is connected.
- Consult the dealer or an experienced radio/TV technician for help.

Déclaration FCC / CAN ICES-3 (B) / NMB-3(B)

Cet appareil est conforme à l'article 15 de la réglementation FCC. Son utilisation est sujette aux deux conditions suivantes :

- 1 ce dispositif ne peut causer d'interférences nuisibles, et
- 2 ce dispositif doit accepter toute interférence reçue, y compris les interférences pouvant causer un fonctionnement indésirable.

 **ATTENTION :** Toute modification apportée à cet appareil, sans consentement explicite des responsables conformité, est susceptible d'annuler le droit d'usage de cet appareil.

 **REMARQUE :** Cet article a été testé et déclaré conforme aux exigences requises pour les appareils numériques de classe B, conformément à l'article 15 de la réglementation FCC. Ces exigences visent à assurer une protection raisonnable contre les interférences nuisibles dans une installation chez des particuliers. Cet appareil génère, utilise et peut émettre de l'énergie radioélectrique, et s'il n'est pas installé et utilisé conformément aux instructions, il est susceptible de perturber les communications radio.

Nous ne pouvons garantir la non-interférence pour une installation donnée. Lorsque vous constatez que le matériel perturbe effectivement la réception radio ou télévision, vous pouvez vérifier ces interférences en éteignant et rallumant l'appareil. Dans ce cas, essayez une ou plusieurs des mesures suivantes :

- Réorientez ou déplacez l'antenne de réception.
- Éloignez l'appareil et le récepteur.
- Raccordez le matériel à une prise hors-circuit connexion de ce récepteur.
- Adressez-vous au fournisseur ou à un technicien expert en radio et télévision.



Find us on Facebook and Instagram @ingenuitybaby

Retrouvez-nous sur Facebook et Instagram @ingenuitybaby

Toys • Activity Gyms • Bouncers • Rockers • Swings • Bassinets • Playards
High chairs • Booster Seats

Jouets • Gymnase Activité • Transat • Balancelle • Balancelle • Berceau
Parc de jeu • Chaise Haute • Chaise Haute À Installer Sur Une Chaise

ingenuitybaby.com

MANUFACTURED FOR • FABRIQUÉ POUR **kids2™ kids II®** ©2023 KIDS2, INC. www.kids2.com/help

KIDS2, INC. ATLANTA, GA USA 30305 • 1-800-230-8190

IMPORTED BY • IMPORTÉ PAR

SUMMER INFANT (USA) INC. 1275 PARK EAST DRIVE, WOONSOCKET, RI 02895 USA • 1-401-671-6551

KIDS2 CANADA CO. PO BOX 54059, RPA LAWRENCE PLAZA, TORONTO, ON. M6A 3B7

KIDS2 AUSTRALIA PTY LIMITED CASTLE HILL, NSW AUSTRALIA 2154 • (02) 9894-1855

KIDS2 JAPAN K.K. c/o ARK Outsourcing KK 4-3-5-704, Ebisu, Shibuya-ku, Tokyo, Japan 150-0013 • (03) 5322-6081

KIDS2 UK LTD. GROUND FLOOR, SUITE 4TA, BREAKSPEAR PARK, BREAKSPEAR WAY, HEMEL HEMPSTEAD,

HP2 4TZ • +44 01582 816 080

KIDS2 EUROPE BV 5 KEIZERS, KEIZERSGRACHT 287, 1016 ED AMSTERDAM, NETHERLANDS • +31 20 2410934

KIDS2 US MÉXICO S.A. DE C.V. • (55) 5292-8488

MADE IN CHINA • HECHO EN CHINA • FABRIQUÉ EN CHINE • HERGESTELLT IN CHINA • FABRICADO NA CHINA • PRODOTTO IN CINA

