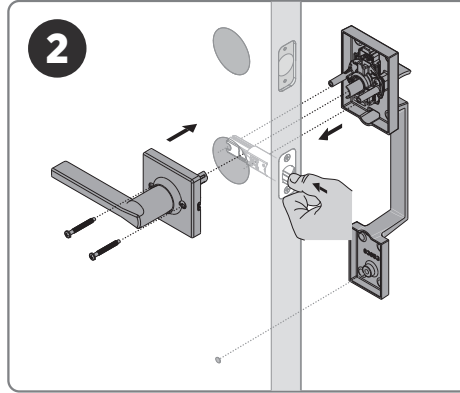
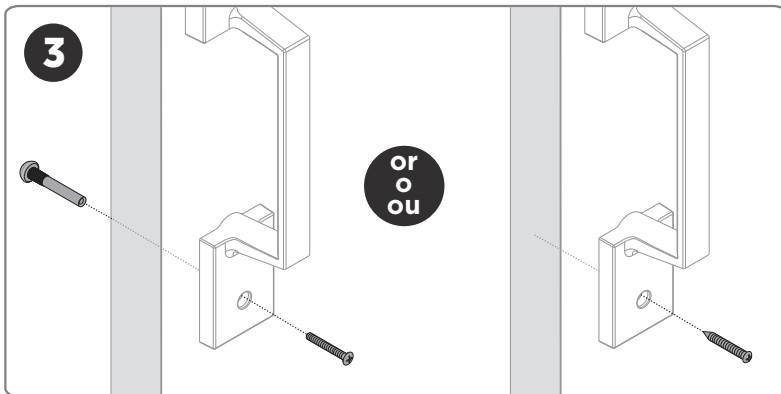
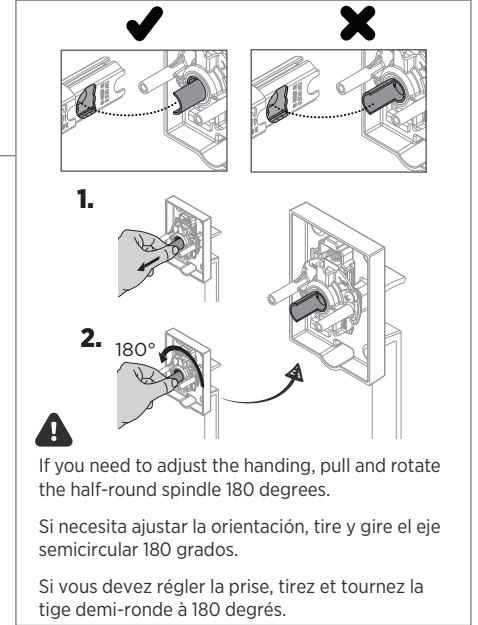


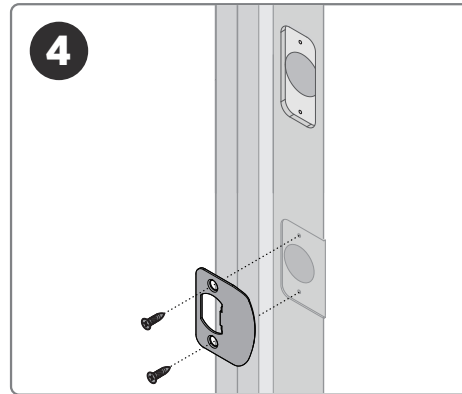
Install latch
Instalar el pestillo
Installer le loquet



Secure exterior grip and interior lever together with mounting screws
Asegure exterior segura y palanca interior junto con tornillos de montaje
Fixer la poignée extérieure et le levier/bouton intérieur à l'aide des vis de montage



Secure bottom of handleset
Asegure la parte inferior del jalador
Fixez le bas de la serrure d'entrée à la poignée



Install the strike
Instalar el golpe
Installer la gâche

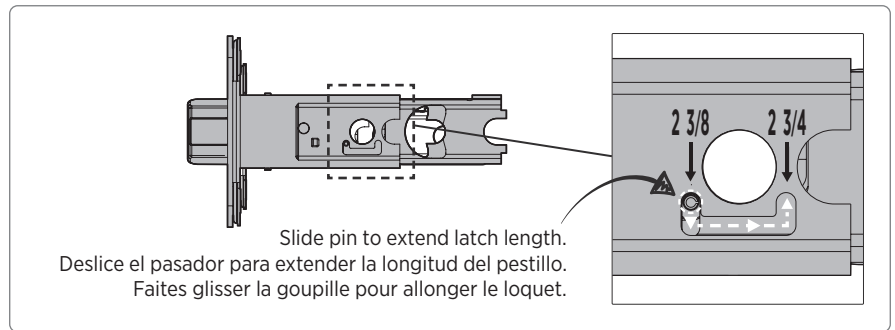
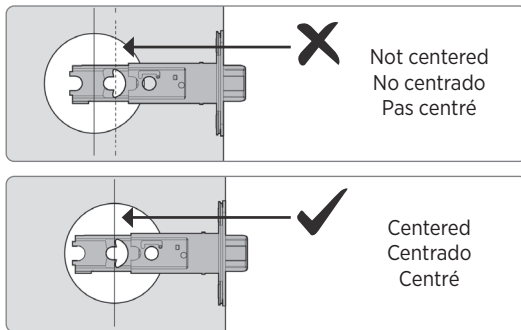
**ADDITIONAL STEPS FOR UNIQUE SITUATIONS:
PASOS ADICIONALES PARA SITUACIONES ÚNICAS:
ÉTAPES SUPPLÉMENTAIRES POUR DES SITUATIONS UNIQUES :**



If you experience challenges installing the latch, try adjusting the latch length.

Si tiene dificultades para instalar el pestillo, intente ajustar su longitud.

Si vous rencontrez des difficultés pour installer le loquet, essayez d'ajuster sa longueur.



If you need another latch front, drive-in collar also available.

Si necesita un frente de pestillo diferente, también está disponible el collar de inserción.

Si vous avez besoin d'un autre type de loquet, un collier à enfoncer est également disponible.

