



WARNUNG

Montage durch Erwachsene erforderlich.

Nicht für Kinder unter zwei Jahren geeignet, da scharfe Spitzen und kleine Teile vorhanden sind.



durchschnittliche Zeit des Zusammenbaus bei 2 Personen



die Zeit für den Zusammenbau könnte je nach Qualifikationsniveau variieren

Bevor Sie beginnen

FÜR EINEN SCHNELLEN UND
EINFACHEN ZUSAMMENBAU
FÜR 3D-ANWEISUNGEN
FÜR DIESES PRODUKT SIEHE

BILT.

LADEN SIE DIE KOSTENLOSE APP HERUNTER



Für die aktuellste Aufbauanleitung,
um Ihr Set zu registrieren oder um Ersatzteile zu bestellen, besuchen Sie bitte
www.backyarddiscovery.com

**BEHALTEN SIE DIESE AUFBAUANLEITUNG ZUR ZUKÜNFTIGEN REFERENZ AUF,
FALLS SIE ERSATZTEILE BESTELLEN MÜSSEN.**

Um Anweisungen auf Spanisch zu erhalten, besuchen Sie bitte



Die Auswahl des richtigen Standortes für Ihr Spielgerät ist wichtig für die Sicherheit Ihrer Kinder und die Langlebigkeit des Produkts.

- Der sichere Spielbereich bezieht sich auf eine Zone von 2m über das Spielprodukt auf allen Seiten hinaus, einschließlich des Bereichs über dem Spielprodukt.

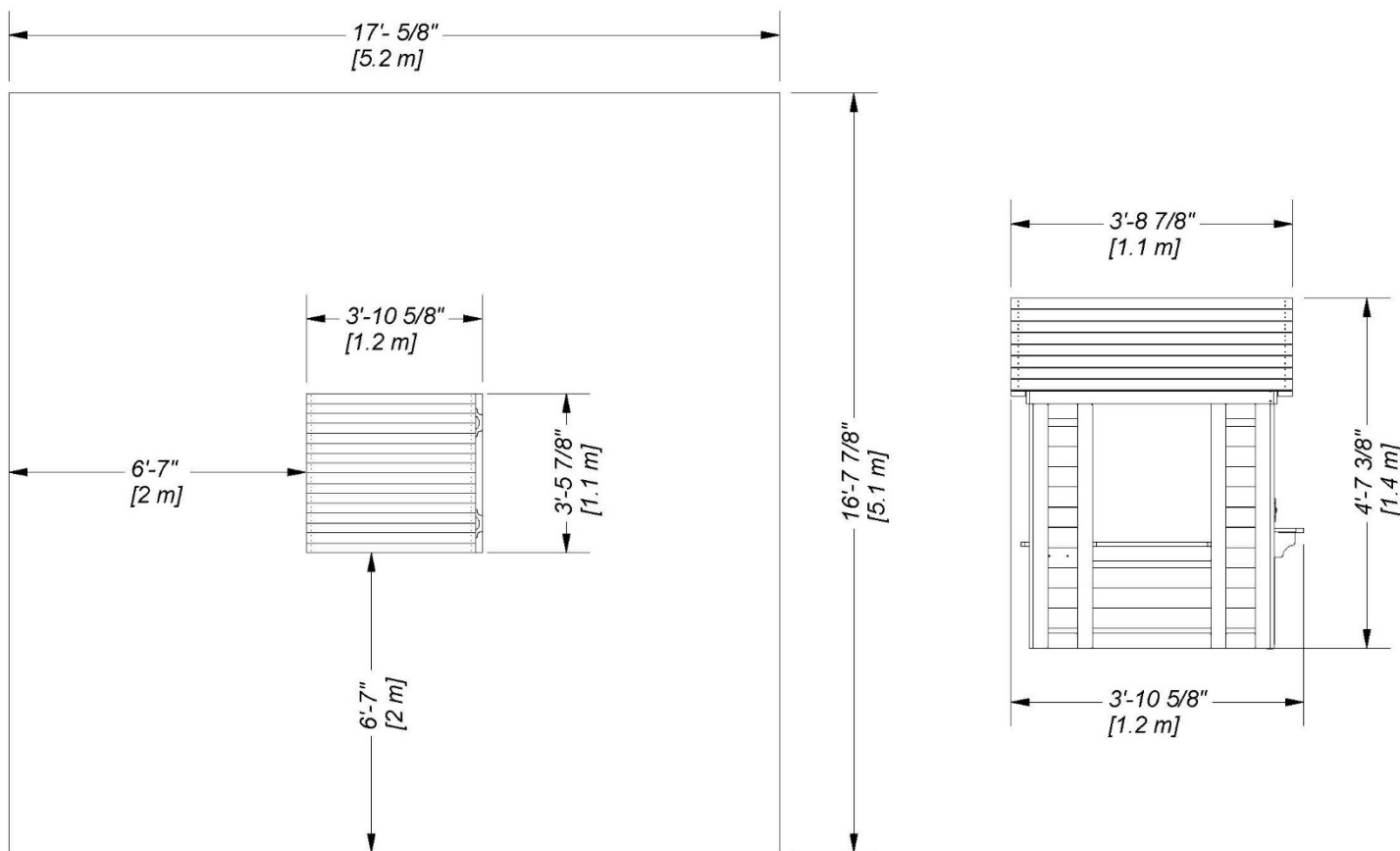
DIAGRAMM SICHERER SPIELBEREICH

Bodenabmessungen

1,1 m x 1,2 m x 1,4 m

Sicherer Spielbereich

5,1 m x 5,2 m



SICHERE SPIELHÖHE: 3,4 m
MAXIMALE FALLHÖHE: 1,4 m

Allgemeine Informationen:

Ihr Set wurde nur für den Gebrauch durch Kinder, sowie nur für den Privatgebrauch entwickelt und gebaut. Es wird ein Maximum von 68 kg pro Kind für Spielaktivitäten bei einer individuelle Nutzung empfohlen. Es wird ein Maximum von 54 kg pro Kind empfohlen, für Spielaktivitäten bei Nutzung durch mehrere Kinder. Dieses Schaukelset ist für höchstens 9 Kinder vorgesehen.



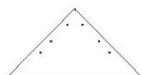
Holzkomponenten (nicht maßstabsgetreu)



D1 | TRESENPLATTENHALTERUNG - W4L13444
(x1) | 36 x 112 x 150 mm



J1 | TRESENPLATTENHALTERUNG - W4L13445
(x2) | 24 x 60 x 150 mm



K1 | DREIECKIGER SONNENSCHUTZ - W4L13450
(x2) | 16 x 134 x 265 mm



L1 | GIEBELBRETT - W4L13447
(x4) | 16 x 112 x 643 mm



M1 | TRESENPLATTE - W4L13446
(x4) | 16 x 86 x 469 mm



N1 | SEITENFENSTERBRETT - W4L13453
(x2) | 16 x 60 x 479 mm



N2 | HINTERES FENSTERBRETT - W4L13448
(x1) | 16 x 60 x 485 mm



N3 | TÜRSTOPPER - W4L13449
(x1) | 16 x 60 x 100 mm



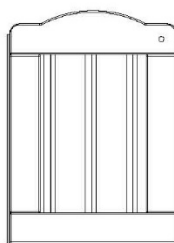
N4 | SPANNGURT - W4L13443
(x8) | 16 x 50 x 80 mm



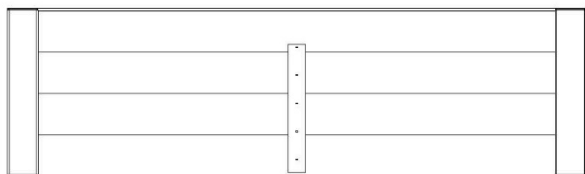
N5 | SONNENSCHUTZBEIN - W4L13451
(x2) | 16 x 60 x 260 mm



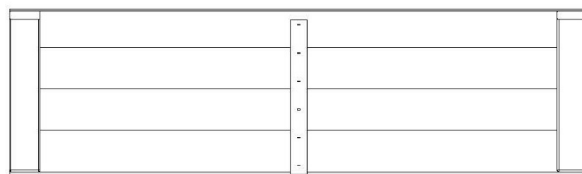
N6 | SONNENSCHUTZBEIN - W4L13452
(x4) | 16 x 60 x 210 mm



DP1 | TÜR MONTAGE - W2A02980
(x1) | 32 x 456 x 334 mm



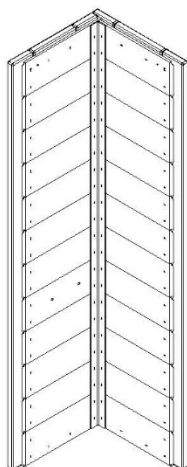
RP1 | UNTERE DACHVERKLEIDUNG - W2A02982
(x2) | 35 x 329 x 1140 mm



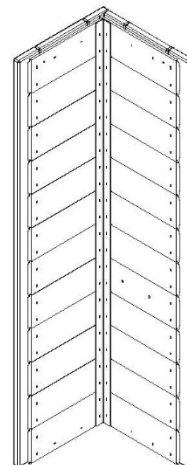
RP2 | OBERE DACHVERKLEIDUNG - W2A02983
(x2) | 35 x 324 x 1140 mm



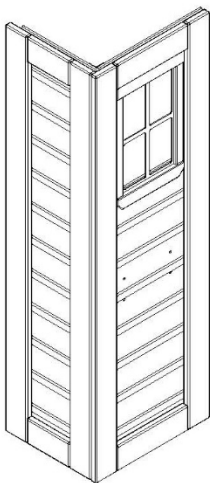
Holzkomponenten (nicht maßstabsgetreu)



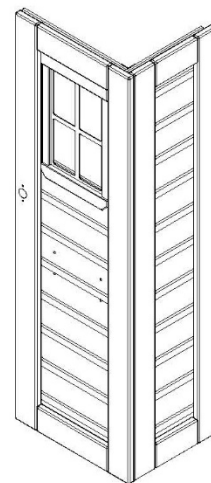
WP3 | LINKE HINTERE ECKVERKLEIDUNG - W2A02993
(x1)



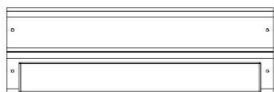
WP4 | RECHTE HINTERE ECKVERKLEIDUNG - W2A02994
(x1)



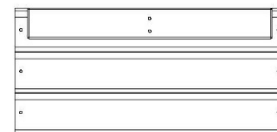
WP1 | LINKE VORDERE ECKVERKLEIDUNG - W2A02991
(x1)



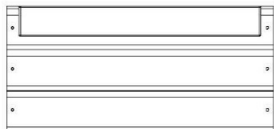
WP2 | RECHTE VORDERE ECKVERKLEIDUNG - W2A02992
(x1)



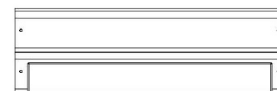
WP5 | UNTERE MITTELWAND - W2A02978
(x2) 38 x 167 x 530 mm



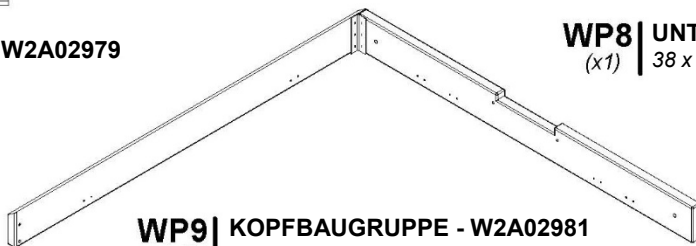
WP7 | OBERE HINTERE MITTELWAND - W2A02989
(x1) 38 x 536 x 248 mm



WP6 | OBERE MITTELWAND - W2A02979
(x2) 38 x 248 x 530 mm



WP8 | UNTERE HINTERE MITTELWAND - W2A02990
(x1) 38 x 167 x 536 mm



WP9 | KOPFBAUGRUPPE - W2A02981
(x2) 86 x 962 x 986 mm



Gerätekomponenten



H100090 | SCHRAUBE PFH
(x7) | 8x2 1/2



H100086 | SCHRAUBE PFH
(x24) | 8x1 1/2



H100087 | SCHRAUBE PFH
(x57) | 8x1 1/4



H100088 | SCHRAUBE PFH
(x33) | 8x1 1/8



H100085 | SCHRAUBE PFH
(x41) | 8x1



H100537 | SCHRAUBE PFH SD
(x2) | 8x1



H100624 | SCHRAUBE PFH SCHWARZ
(x2) | 6x5/8



H100124 | SCHRAUBE PFH
(x2) | 8 x 1/2



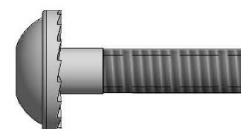
H100070 | SCHRAUBE PWH
(x9) | 8x3/4



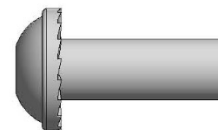
H100128 | SCHRAUBE PWH
(x4) | 8x5/8



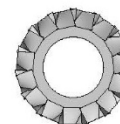
H100361 | SCHRAUBE PWH SCHWARZ
(x2) | 8x7/16



H100137 | BOLZEN WH
(x5) | 1/4x1



H100140 | ZYLINDERMUTTER WH
(x5) | 1/4x7/8



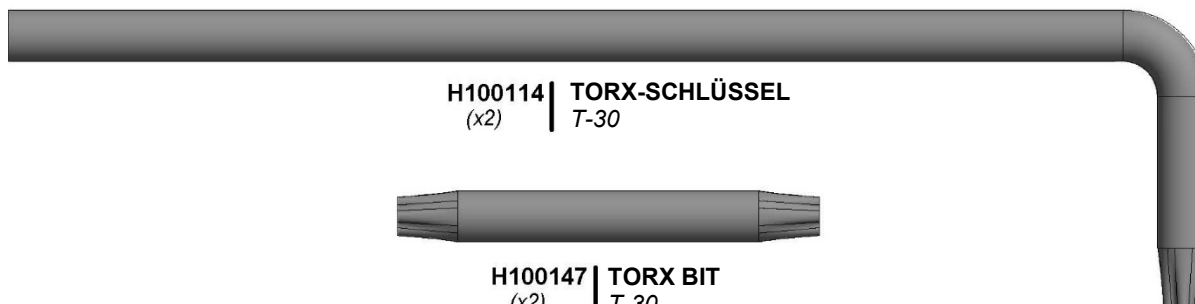
H100138 | BEFESTIGUNGSSCHEIBE EXT
(x5) | 6x15



H100139 | BEFESTIGUNGSSCHEIBE EXT
(x5) | 8x15



H100764 | SCHRAUBENDREHER
(x1)



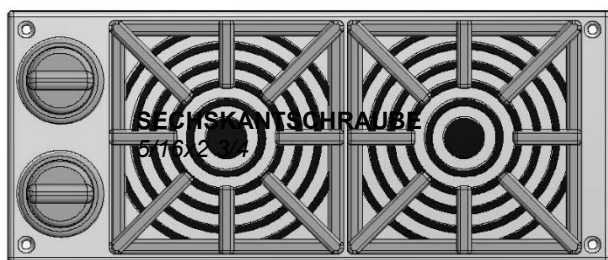
H100114 | TORX-SCHLÜSSEL
(x2) | T-30



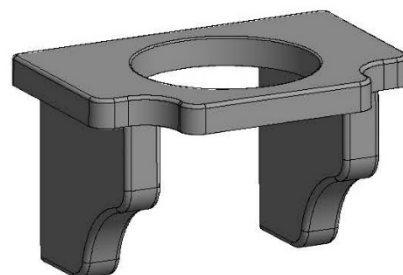
H100147 | TORX BIT
(x2) | T-30



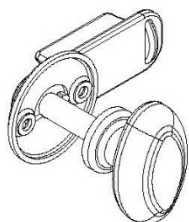
Zubehörkomponenten (nicht maßstabsgetreu)



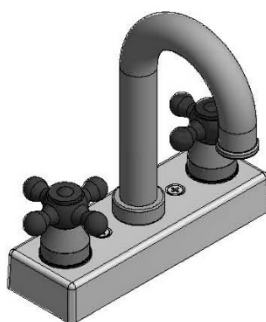
A6P00025 | HERD-SET
(x1)



A6P00387 | BLUMENTOPFHALTER - SCHWARZ
(x2)



A6P00020 | TÜRKNOPF-SET
(x1)



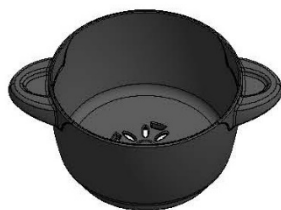
A6P00024 | WASSERHAHN-SET
(x1)



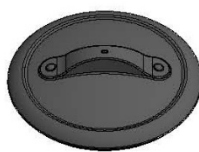
A100132 | TELEFON-SET
(x1)



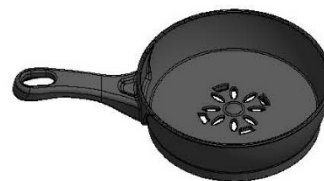
WASCHEN SIE DAS GESAMTE KUNSTSTOFFSPIELZEUG VOR DER VERWENDUNG.



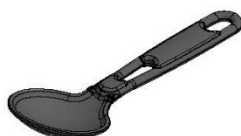
A6P00336 | KOCHTOPF
(x1)



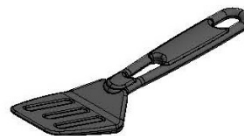
A6P00337 | TOPF-/PFANNENDECKEL
(x1)



A6P00338 | BRATPFANNE
(x1)



A6P00340 | KELLE
(x1)



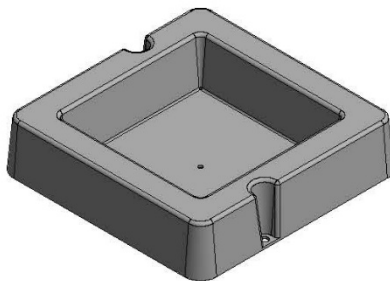
A6P00339 | SPATEL
(x1)



Zubehörkomponenten (nicht maßstabsgetreu)



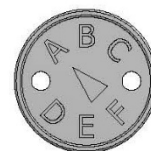
A4M00517 | METALLSPANNGURT
(x1)



A6P00032 | OBERFLÄCHEN MONTIERTES BECKEN
(x1)



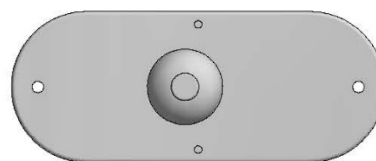
A4M00528 | BYD-ETIKETT (MITTEL) ALTER 2 BIS 10 JAHRE
(x1)



A100314 | „A“ ÜBERPRÜFUNGSETIKETT
(x1)



A6P00290 | TÜRLINGELPLATTE
(x1)



A100174 | TÜRLINGEL
(x1)

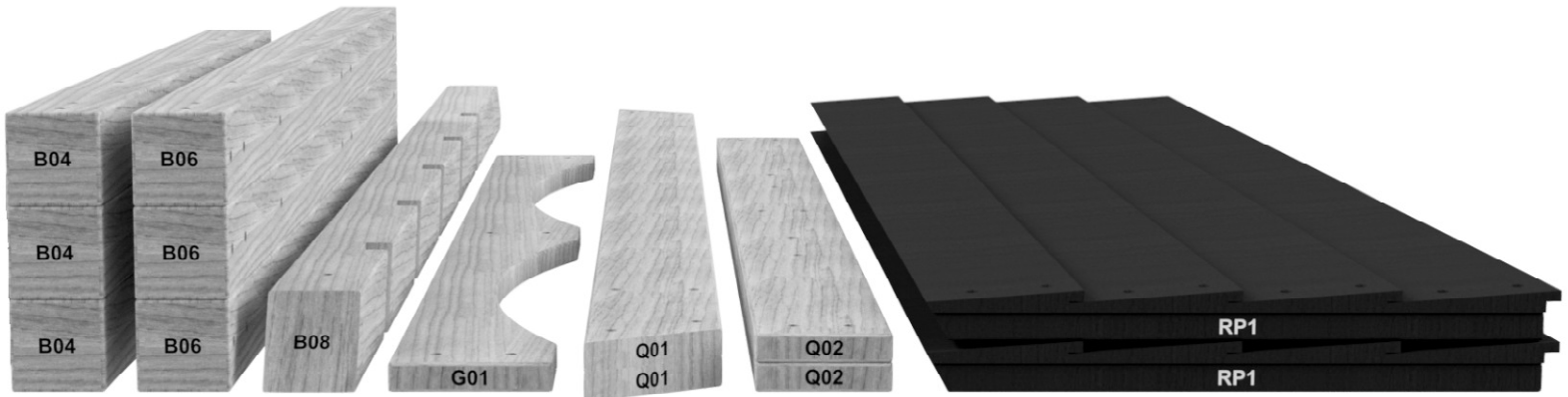
VORMONTAGE SCHRITT 1 - TEILE SORTIEREN

☉!Áq ^Áq -&@Á[] œ ^Áó Á•Á} o&@ã^} áÉä•ÚaÁ&@á/Á^Á^@ ^} Éä•Á[|: Á} áÁáÁ
Pãá, a^Á^Á[!c!^}Á}áÁ^Á!*ãã!^}É

HOLZTEILE:

- • Ordnen Sie die Holzteile anhand der dreistelligen, alphanumerischen Nummer, die auf jedem Brett eingeprägt ist (z. B. P01).
- • Wenn es mehrere Bretter mit der gleichen gestempelten Nummer gibt, stapeln Sie diese Teile zusammen.
- • Stempel befinden sich auf der ebenen Oberfläche der Bretter oder am Ende der Bretter.
- • Gönnen Sie sich viel Platz - die Holzstücke können viel Platz einnehmen.

HINWEIS: KARTONS SIND NICHT NACH KARTONNUMMER GEORDNET.



HARDWARE-TEILE:

- • Wir empfehlen Ihnen, eine separate Tabelle zu haben, um die Hardware zu organisieren.
- • Hardware-Taschen sind mit einer siebenstelligen, alphanumerischen Teilenummer bedruckt.
- • Sie können Ihre Hardware nach Teilenummer oder nach Hardwaretyp (z. B. Schrauben, Muttern usw.) gruppieren.
- • Bei der Montage müssen Sie nur auf die letzten vier Ziffern der Nummer verweisen.



H100194 | BOLZEN WH
(x2) ↑ | 5/16 x 2-1/2

VOORMONTAGE STAP 2 - GEREEDSCHAP VEREIST



**Akku-Bohrschrauber
oder Bohrschrauber**



**Bohraufsätze:
Kreuzschlitzkopf**



**1/8", 3/16", 3/8" & 7/16"
Bohrer**



Kreuzschlitzschraubendreher



Maulschlüssel 1/2" & 9/16"



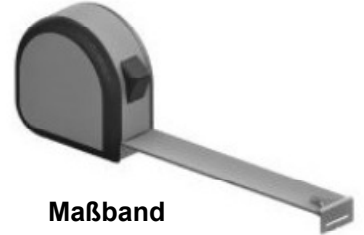
**3/8" Antriebsknarre, 1/2" &
9/16" STD Steckschlüsseleinsätze
1/2" & 9/16" tiefe
Steckschlüsseleinsätze**



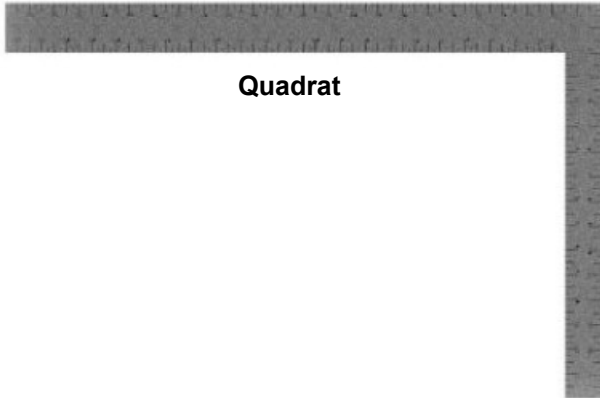
Klauenhammer



Gummihammer - Optional



Maßband



Quadrat



Ebene 24"

VORMONTAGE SCHRITT 3 - WÄHLEN SIE IHRE MONTAGEMETHODE

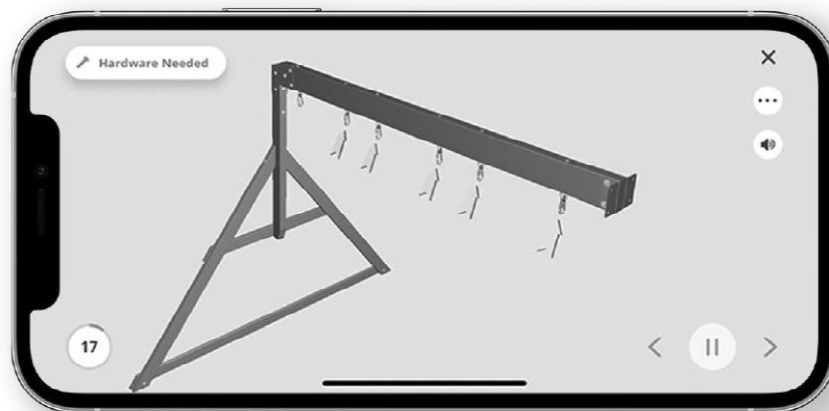
Es stehen Ihnen verschiedene Arten von Montageanleitungen zur Verfügung.

1. 1. Gedruckte Montageanleitung im Lieferumfang Ihres Sets enthalten
2. 2. BILT APP - Interaktive 3D-Anleitung
3. 3. Kombination aus gedrucktem Handbuch und BILT APP (Hinweis: Schrittnummern können zwischen den beiden Methoden unterschiedlich sein)



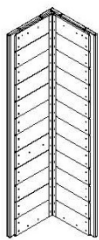
Scan for easy 3D instructions

Download the BILT app
before you begin

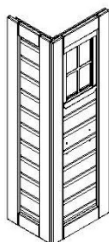




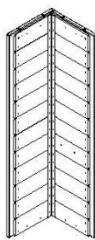
SCHRITT 1



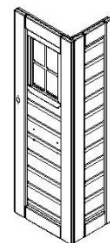
WP3 (x1) LINKE HINTERE ECKVERKLEIDUNG - W2A02993



WP1 (x1) LINKE HINTERE ECKVERKLEIDUNG - W2A02993



WP4 (x1) LINKE HINTERE ECKVERKLEIDUNG - W2A02993



WP2 (x1) LINKE HINTERE ECKVERKLEIDUNG - W2A02993



HINWEIS:
POSITION DER WANDVERKLEIDUNGEN WIE UNTEN DARGESTELLT. ÜBERPRÜFEN SIE DIE ORDNUNGSGEMÄSSE PLATZIERUNG DER PLATTE DURCH AUSRICHTEN DER LÖCHER, WIE UNTEN ABGEBILDET.

WP3 (x1)

LINKE HINTERE ECKVERKLEIDUNG



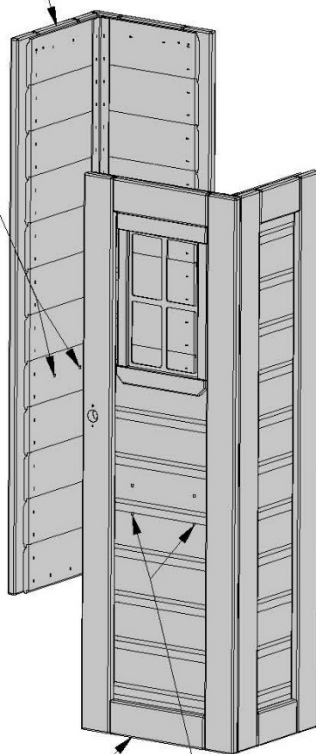
ACHTEN SIE AUF DIE POSITION DER LÖCHER



ACHTEN SIE AUF DIE POSITION DER LÖCHER

WP1 (x1)

LINKE VORDERE ECKVERKLEIDUNG

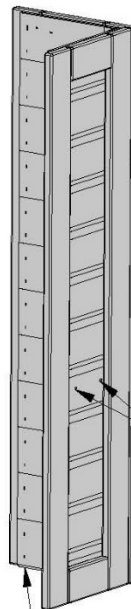


WP2 (x1)

RECHTE VORDERE ECKVERKLEIDUNG



ACHTEN SIE AUF DIE POSITION DER LÖCHER



ACHTEN SIE AUF DIE POSITION DER LÖCHER

WP4 (x1)

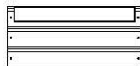
RECHTE HINTERE ECKVERKLEIDUNG



SCHRITT 2



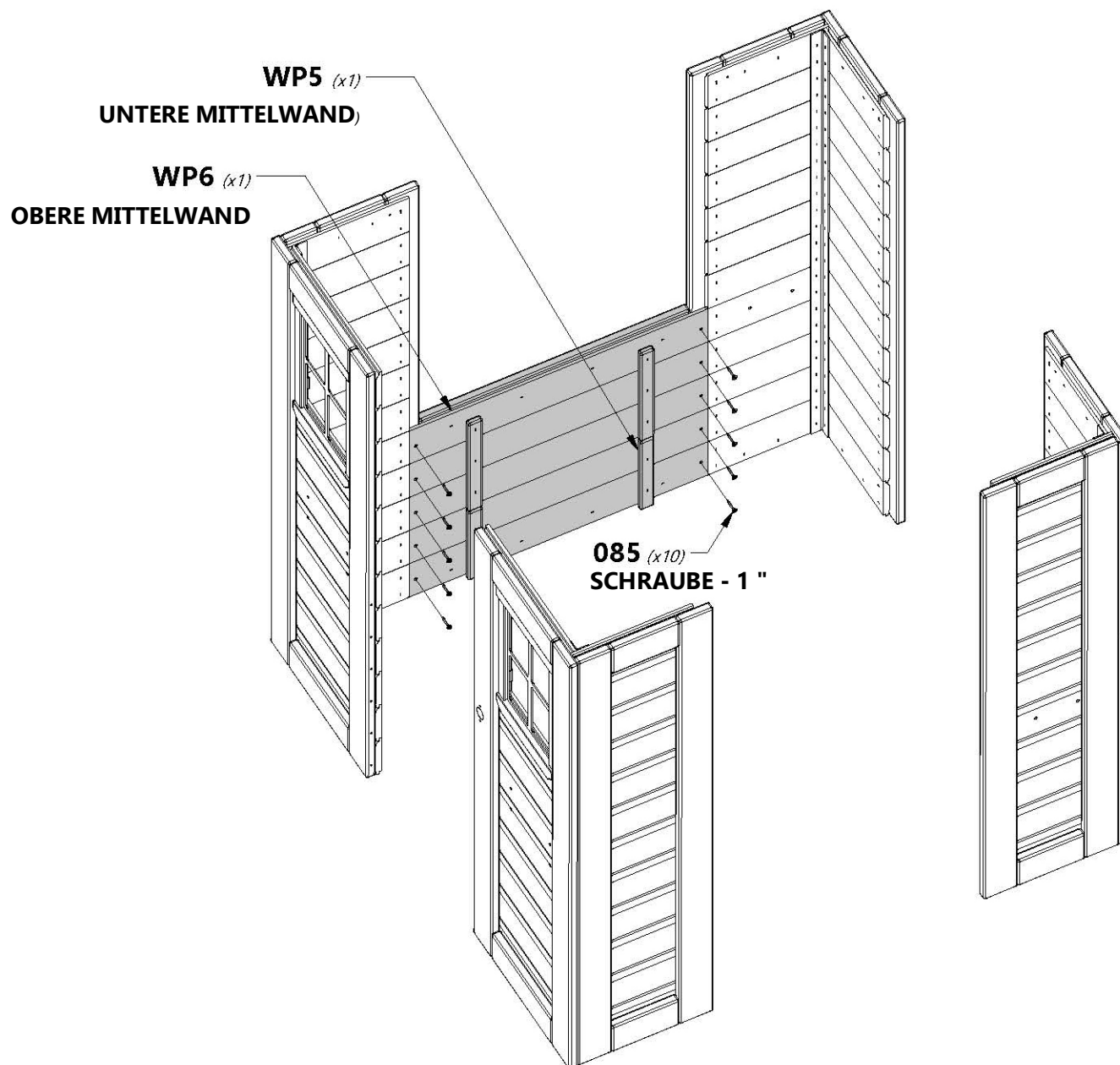
WP5 | UNTERE MITTELWAND - W2A02978
(x1) 38 x 167 x 530 mm



WP6 | OBERE MITTELWAND - W2A02979
(x1) 38 x 248 x 530 mm

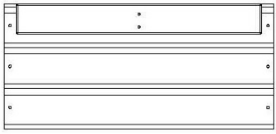


H100085 | SCHRAUBE PFH
(x10) 8x1





SCHRITT 3



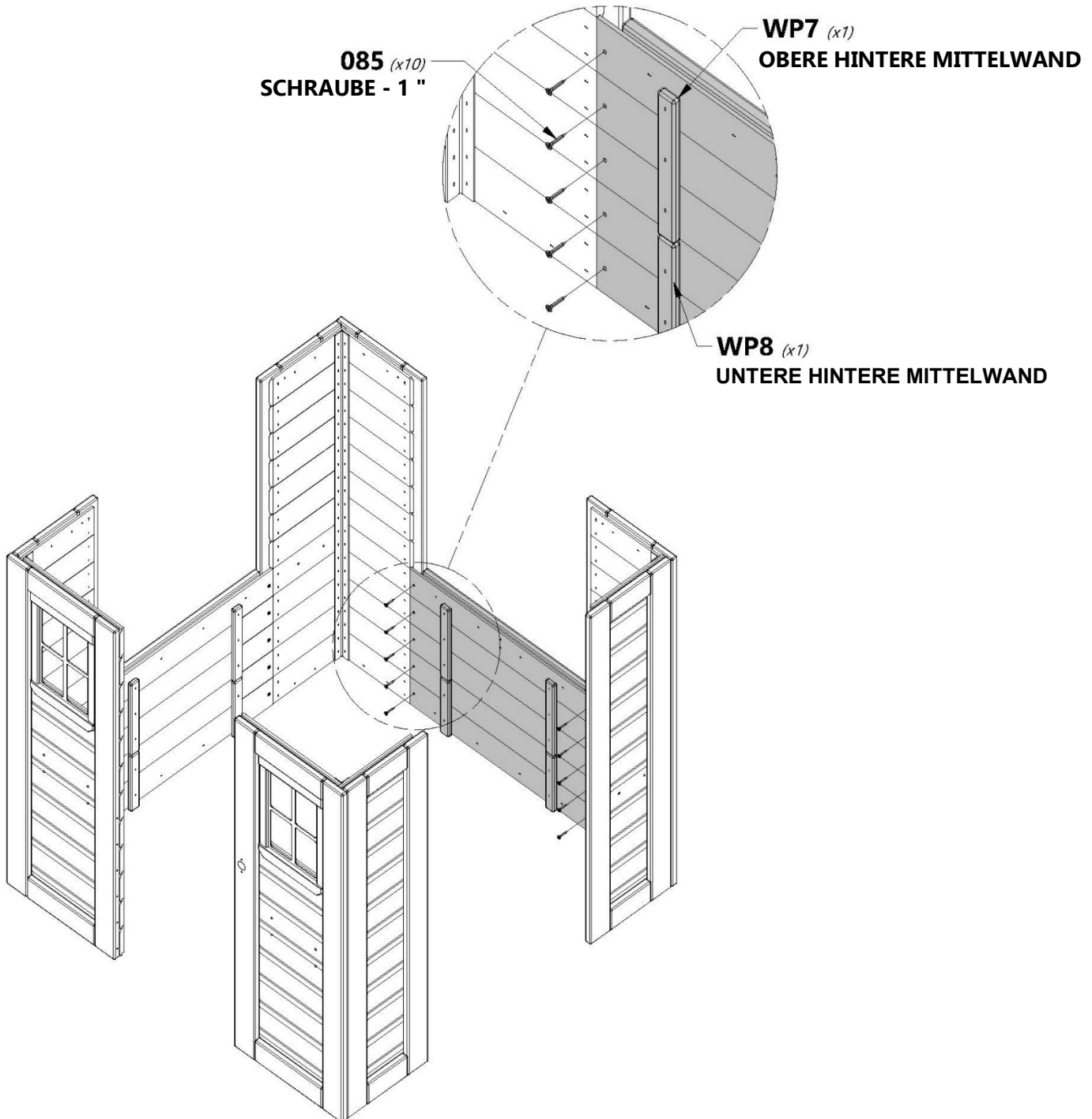
WP7 | OBERE HINTERE MITTELWAND - W2A02989
(x1) 38 x 536 x 248 mm



WP8 | UNTERE HINTERE MITTELWAND - W2A02990
(x1) 38 x 167 x 536 mm



H100085 | SCHRAUBE PFH
(x10) 8x1

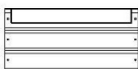




SCHRITT 4



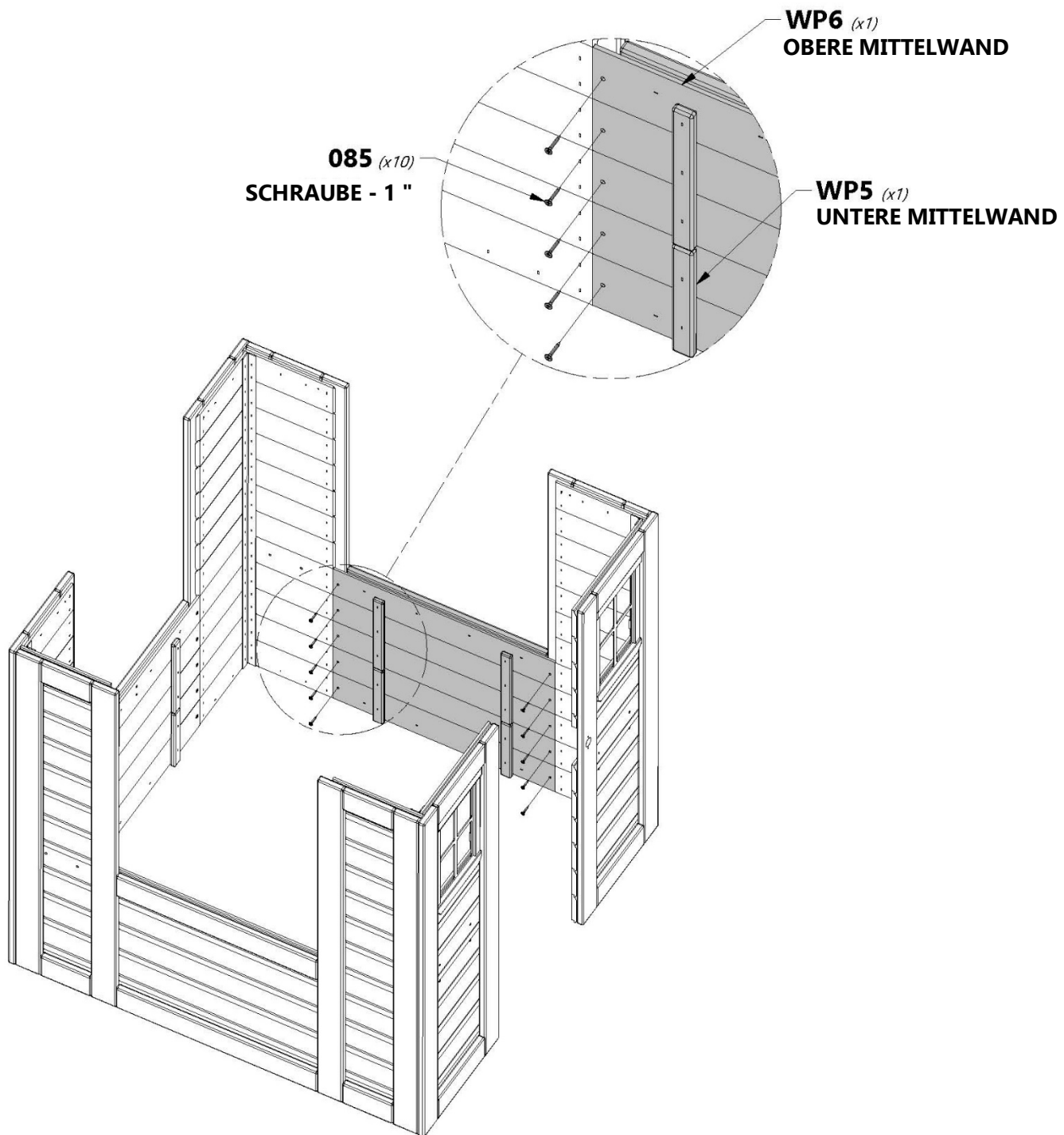
WP5 | UNTERE MITTELWAND - W2A02978
(x1) | 38 x 167 x 530 mm



WP6 | OBERE MITTELWAND - W2A02979
(x1) | 38 x 248 x 530 mm

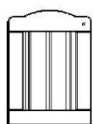


H100085 | SCHRAUBE PFH
(x10) | (x10) 8x1





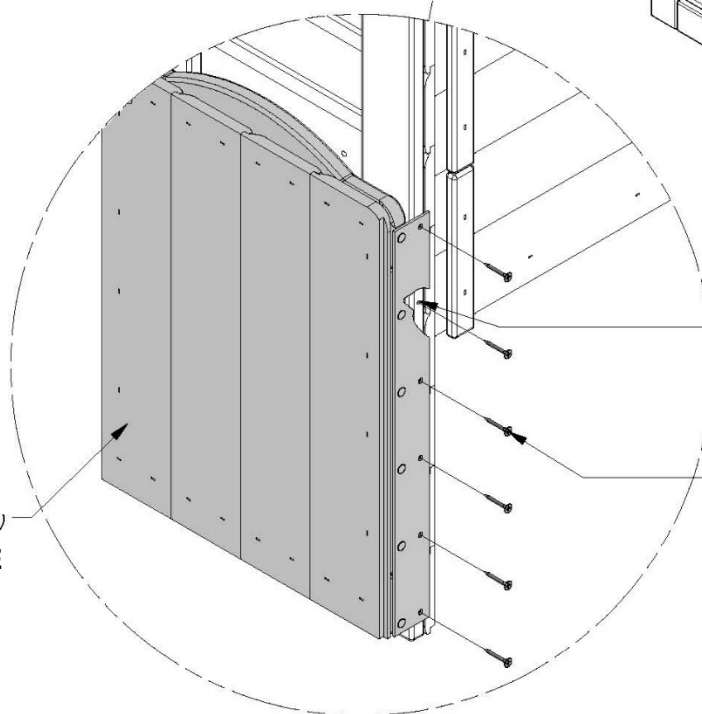
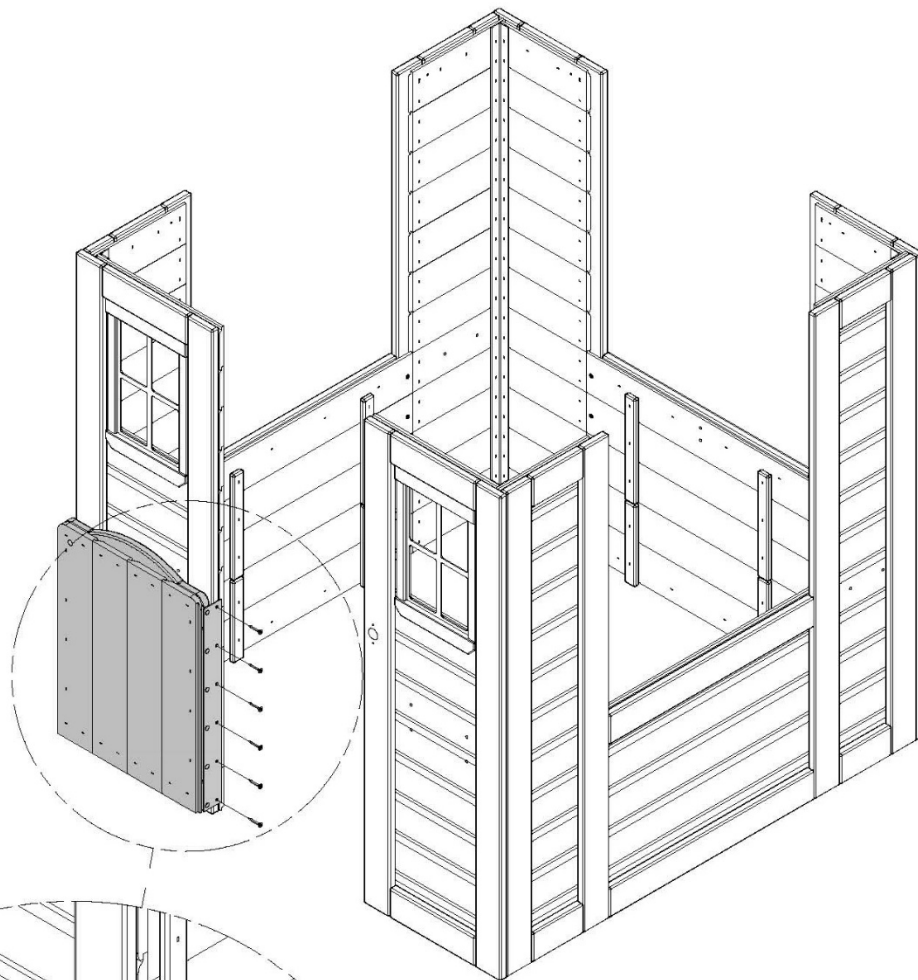
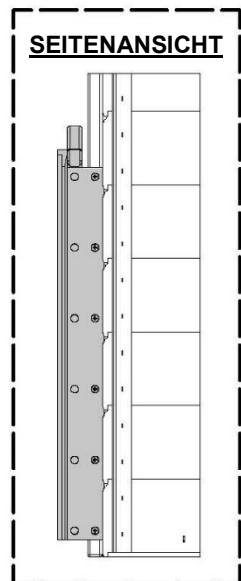
SCHRITT 5



DP1 | TÜR MONTAGE - W2A02980
(x1) | 32 x 456 x 334 mm



H100088 | SCHRAUBE PFH
(x6) | 8x1 1/8



DP1 (x1)
TÜR MONTAGE

 **HINWEIS VORBOHRUNGEN**

088 (x6)
SCHRAUBE - 1 1/8 ZOLL



SCHRITT 6



A4M00517
(x1) METALLSPANNGURT

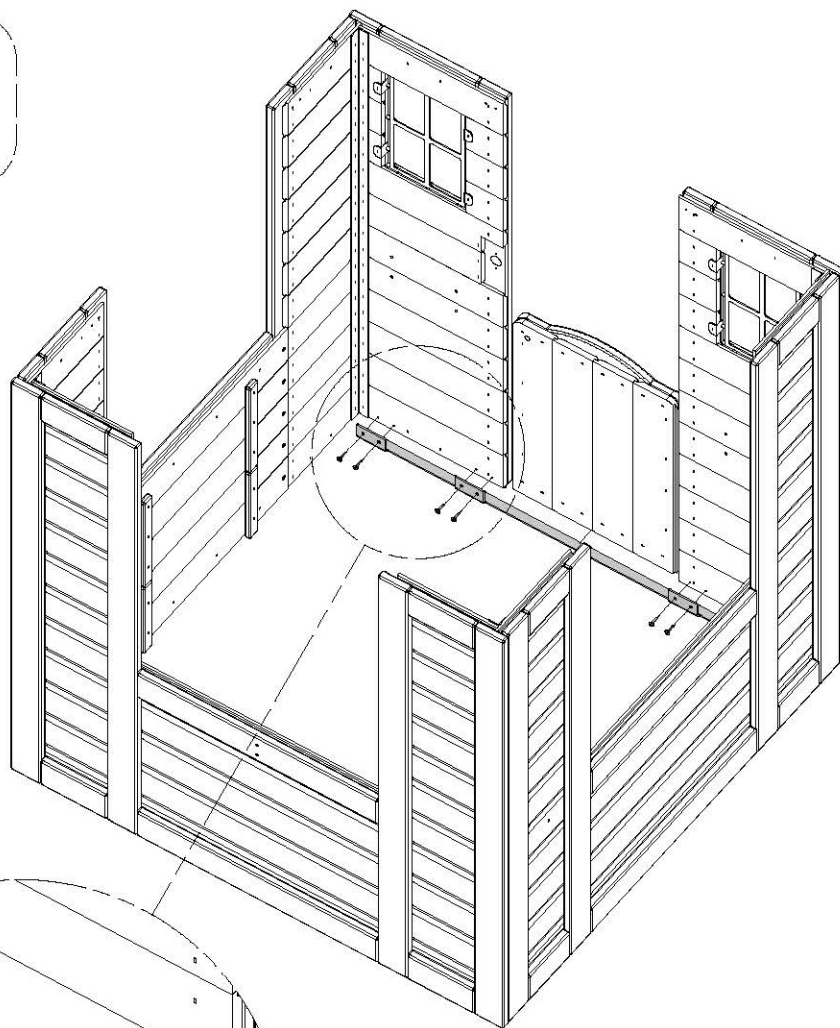


H100070
(x8) SCHRAUBE PWH
8x3/4

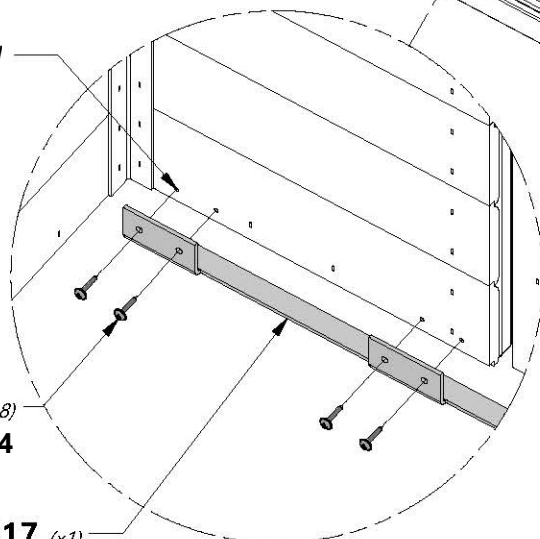


TIPP:

SPANNGURT ANHAND DER VORBOHRUNGEN AUSRICHTEN UND WIE ABGEBILDET ZUSAMMENBAUEN.



 HINWEIS VORBOHRUNGEN



070 (x8)
SCHRAUBE - 8x3/4

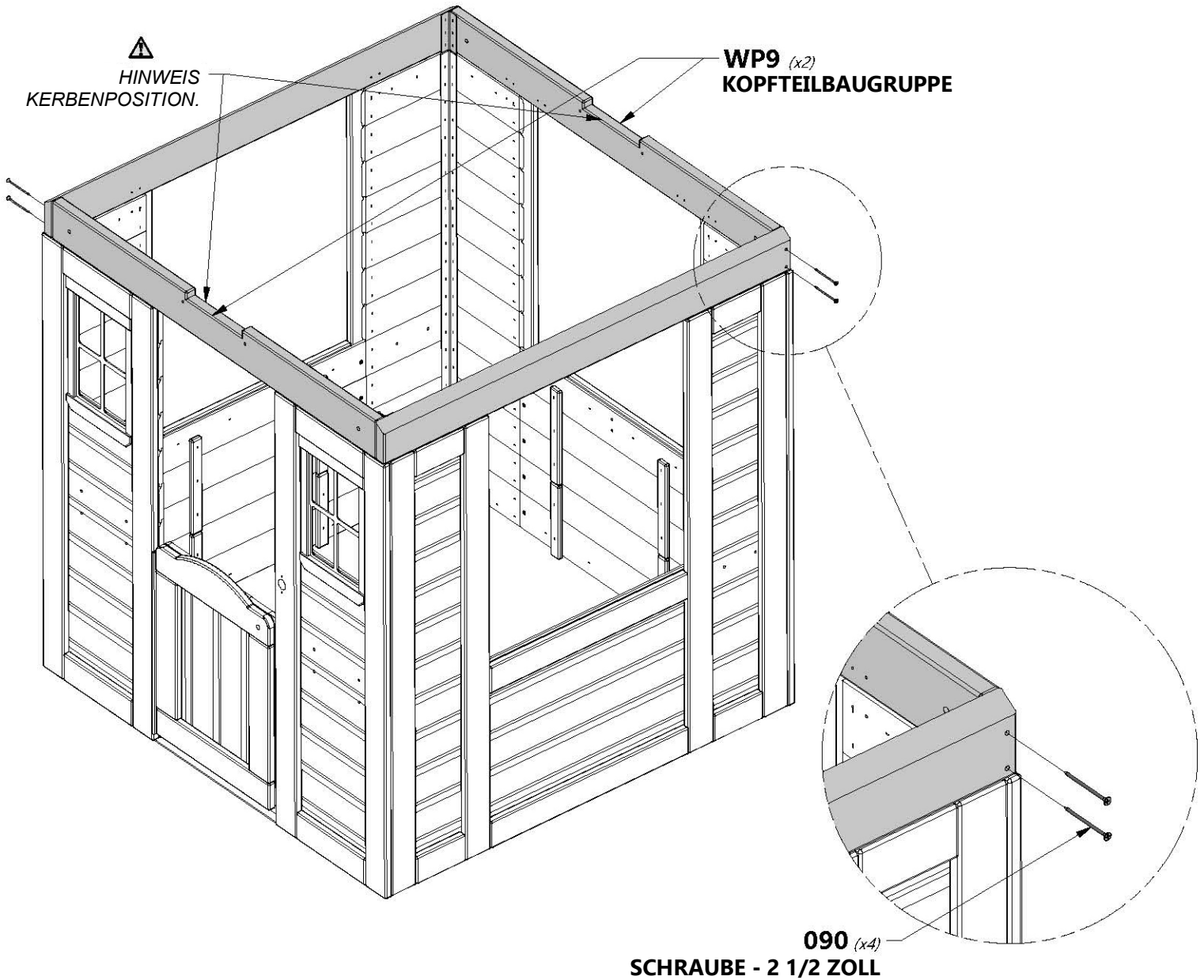
517 (x1)
METALLSPANNGURT



SCHRITT 7



HINWEIS:
KOPFTEILBAUGRUPPEN WIE
ABGEBILDET AUF DIE
WANDVERKLEIDUNGEN AUFLEGEN
UND MONTIEREN.





SCHRITT 8



N4 | SPANNGURT - W4L13443
(x8) | 16 x 50 x 80 mm

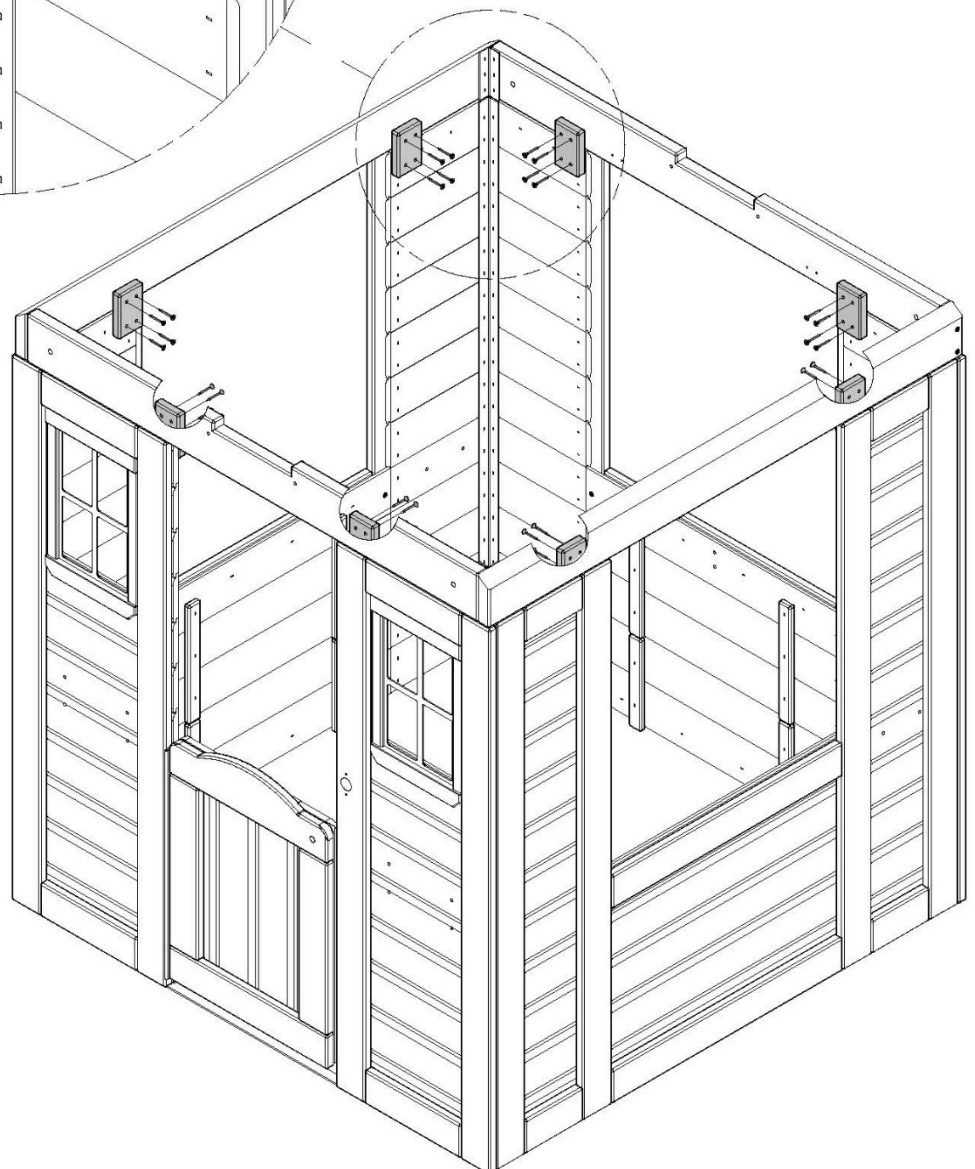


H100087 | SCHRAUBE PFH
(x32) | 8x1 1/4

N4 (x8)
SPANNGURT

 HINWEIS VORBOHRUNGEN

087 (x32)
SCHRAUBE - 1-1/4 "





SCHRITT 9



L1 | GIEBELBRETT - W4L13447
(x4) | 16 x 112 x 643 mm



H100137 | BOLZEN WH
(x4) | 1/4x1



H100138 | BEFESTIGUNGSSCHEIB
(x4) | E EXT
6x15



H100139 | BEFESTIGUNGSSCHEIB
(x4) | E EXT
8x15



H100140 | ZYLINDERMUTTER
(x4) | WH
1/4x7/8

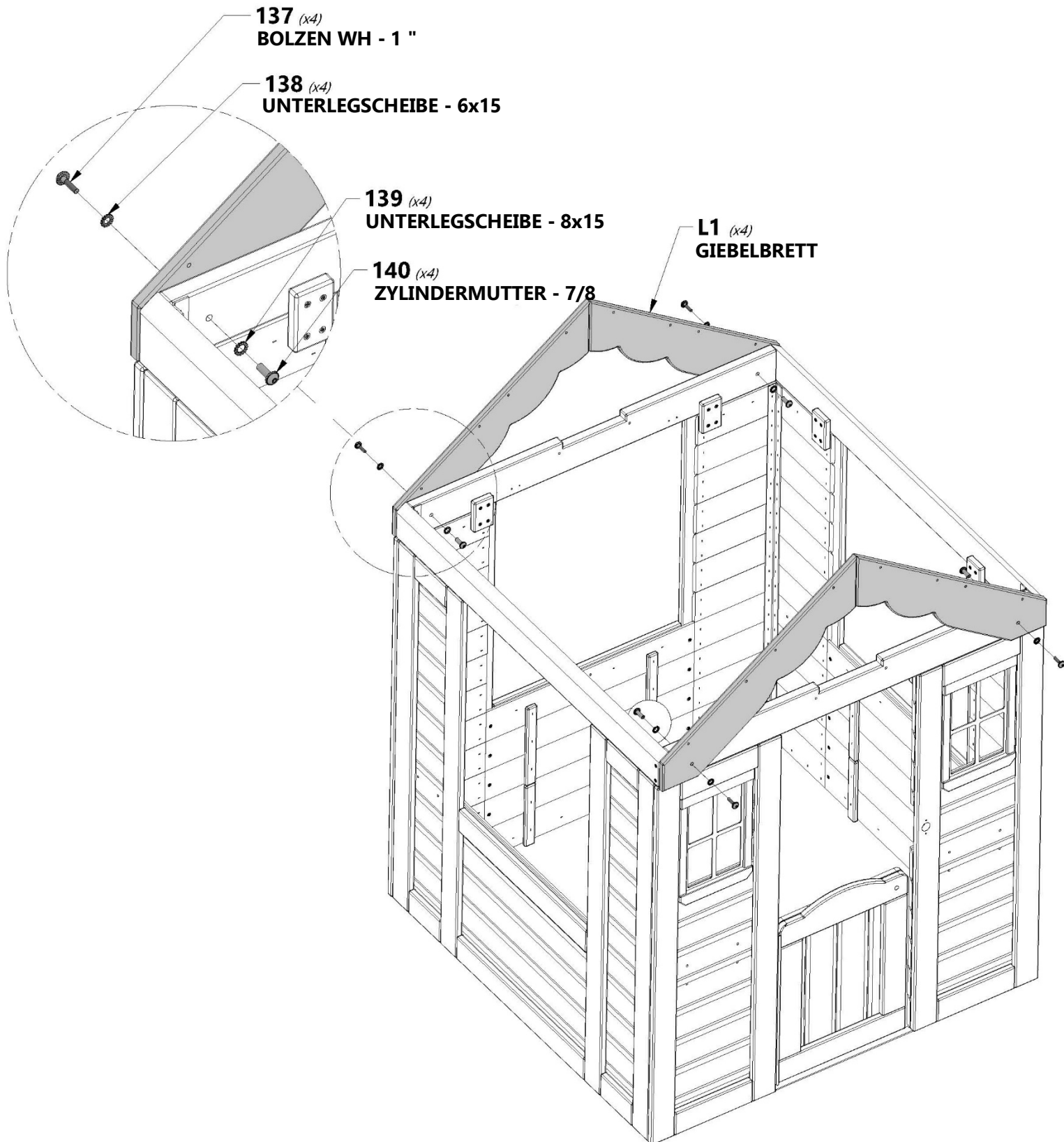
137 (x4)
BOLZEN WH - 1 "

138 (x4)
UNTERLEGSCHIEBE - 6x15

139 (x4)
UNTERLEGSCHIEBE - 8x15

140 (x4)
ZYLINDERMUTTER - 7/8

L1 (x4)
GIEBELBRETT





SCHRITT 10

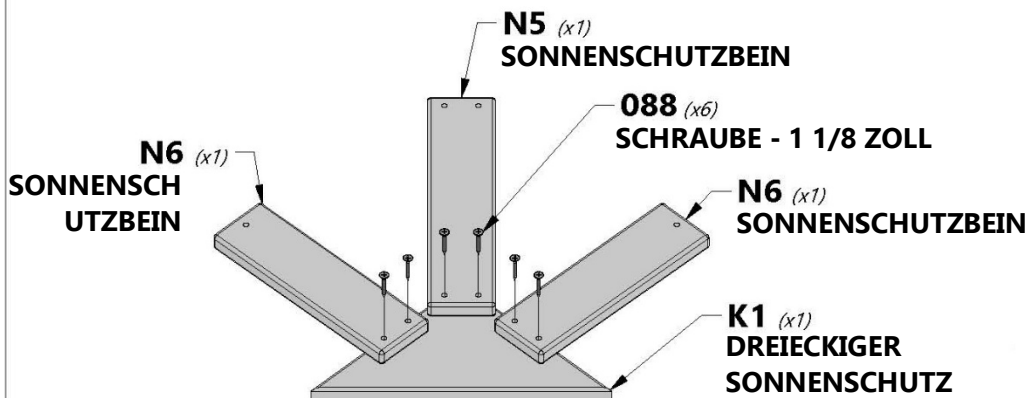
K1 DREIECKIGER SONNENSCHUTZ - W4L13450
(x2) 16 x 134 x 265 mm

N5 SONNENSCHUTZBEIN - W4L13451 (x2) 16 x 60 x 260 mm

N6 SONNENSCHUTZBEIN - W4L13452 (x4) 16 x 60 x 210 mm

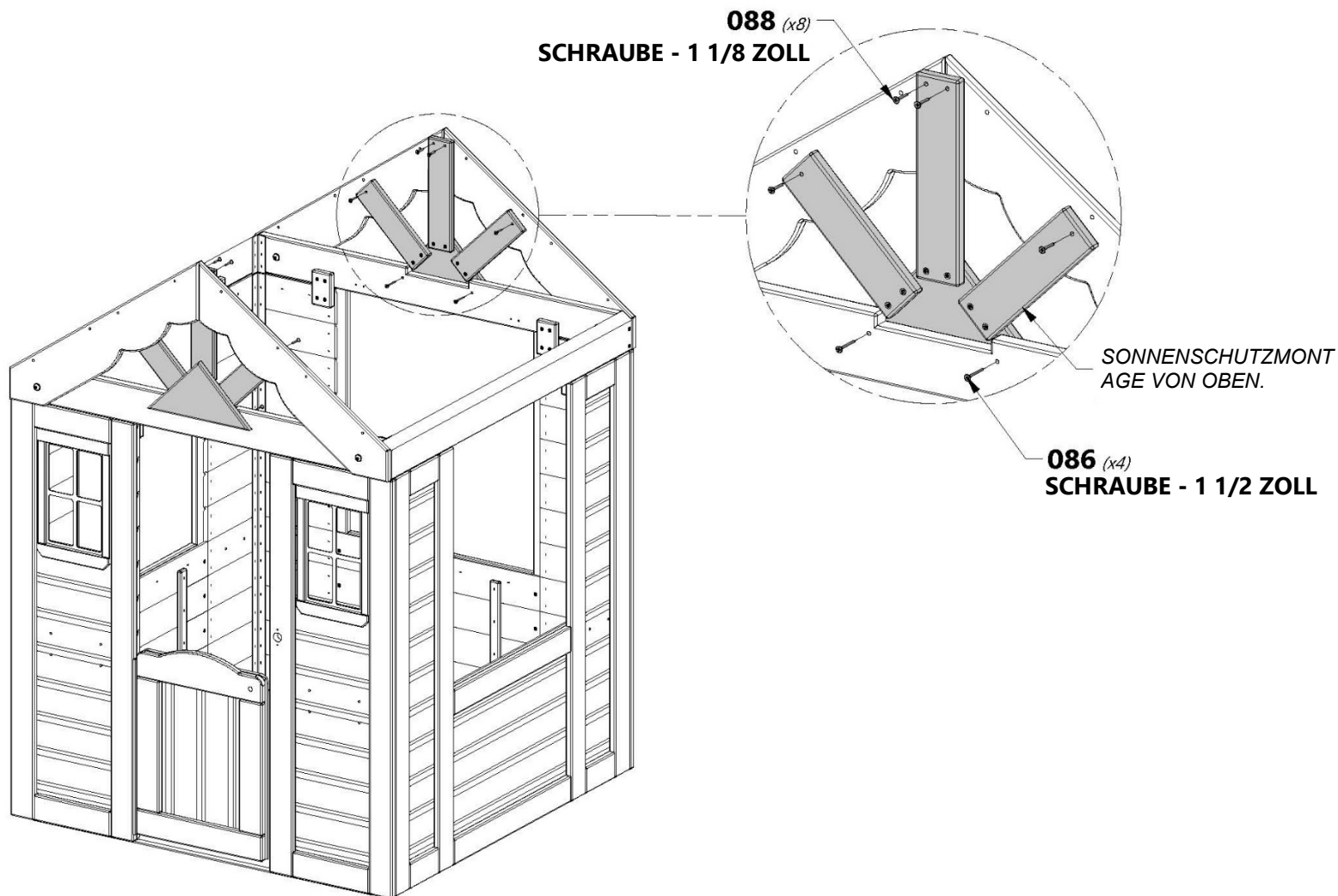
H100088 SCHRAUBE PFH (x20) 8x1 1/8

H100086 SCHRAUBE PFH (x4) 8x1 1/2



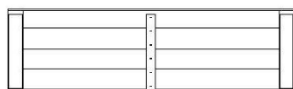
SONNENSCHUTZBAUGRUPPE

⚠ HINWEIS: WIEDERHOLEN SIE DEN SCHRITT UM ZWEI SONNENSCHUTZ-BAUGRUPPEN ZU MONTIEREN.





SCHRITT 11

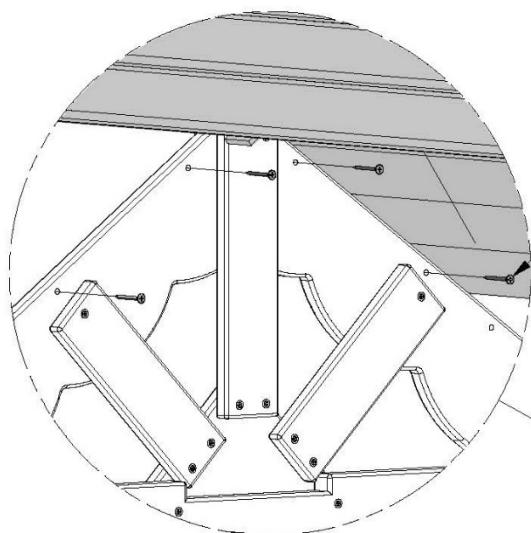


RP2 | OBERE DACHVERKLEIDUNG - W2A02983
(x2) | 35 x 324 x 1140 mm



H100086 | SCHRAUBE PFH
(x8) | 8x1 1/2

AM GEGENÜBERLIEGENDEN ENDE WIEDERHOLEN

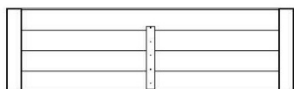


086 (x4)
SCHRAUBE - 1 1/2 ZOLL





SCHRITT 12

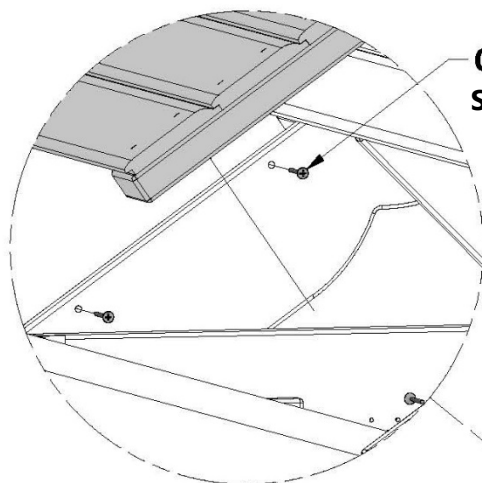


RP1 | UNTERE DACHVERKLEIDUNG - W2A02982
(x2) | 35 x 329 x 1140 mm

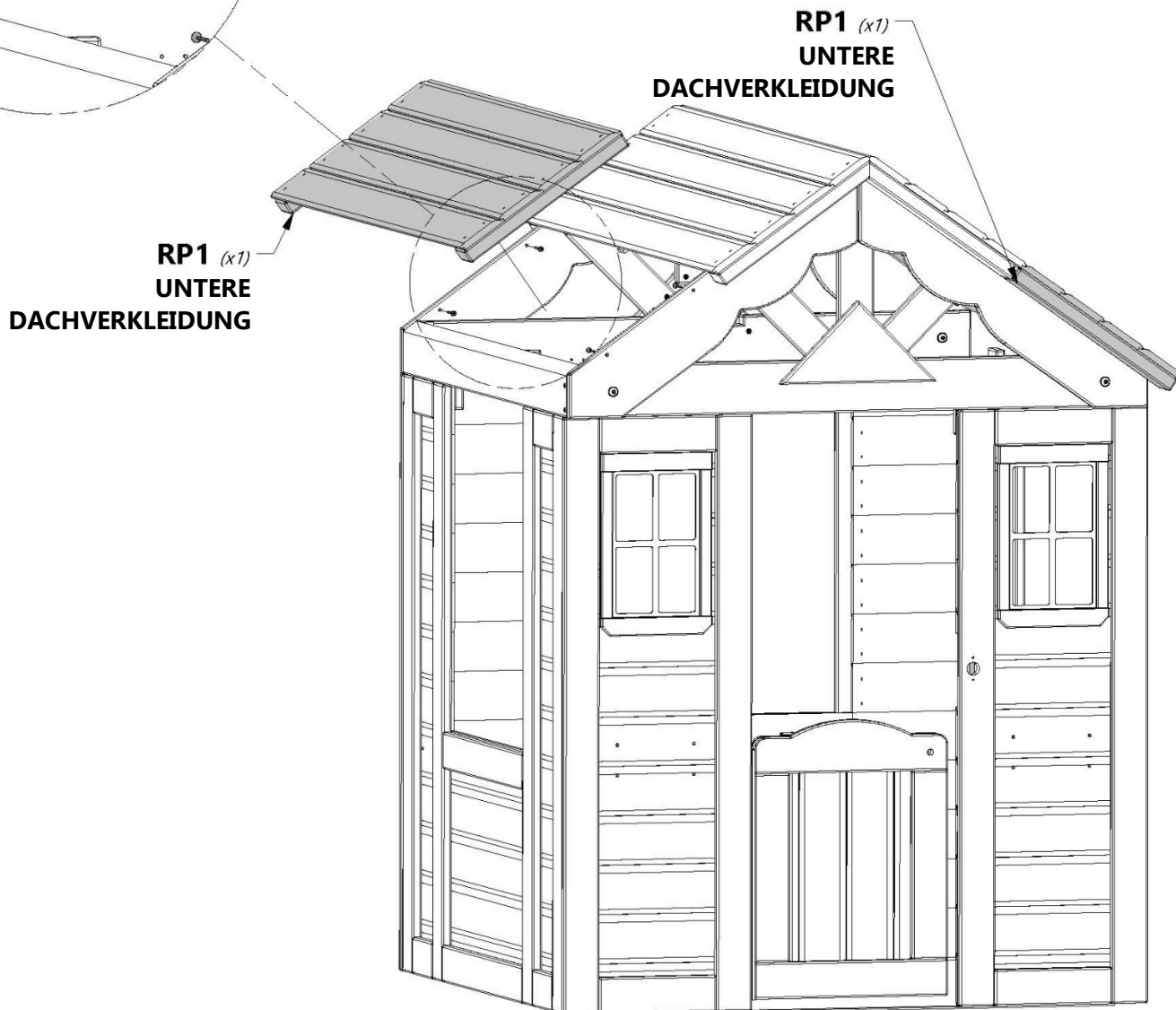


H100086 | SCHRAUBE PFH
(x8) | 8x1 1/2

AM GEGENÜBERLIEGENDEN ENDE WIEDERHOLEN



086 (x4)
SCHRAUBE - 1 1/2 ZOLL





SCHRITT 13

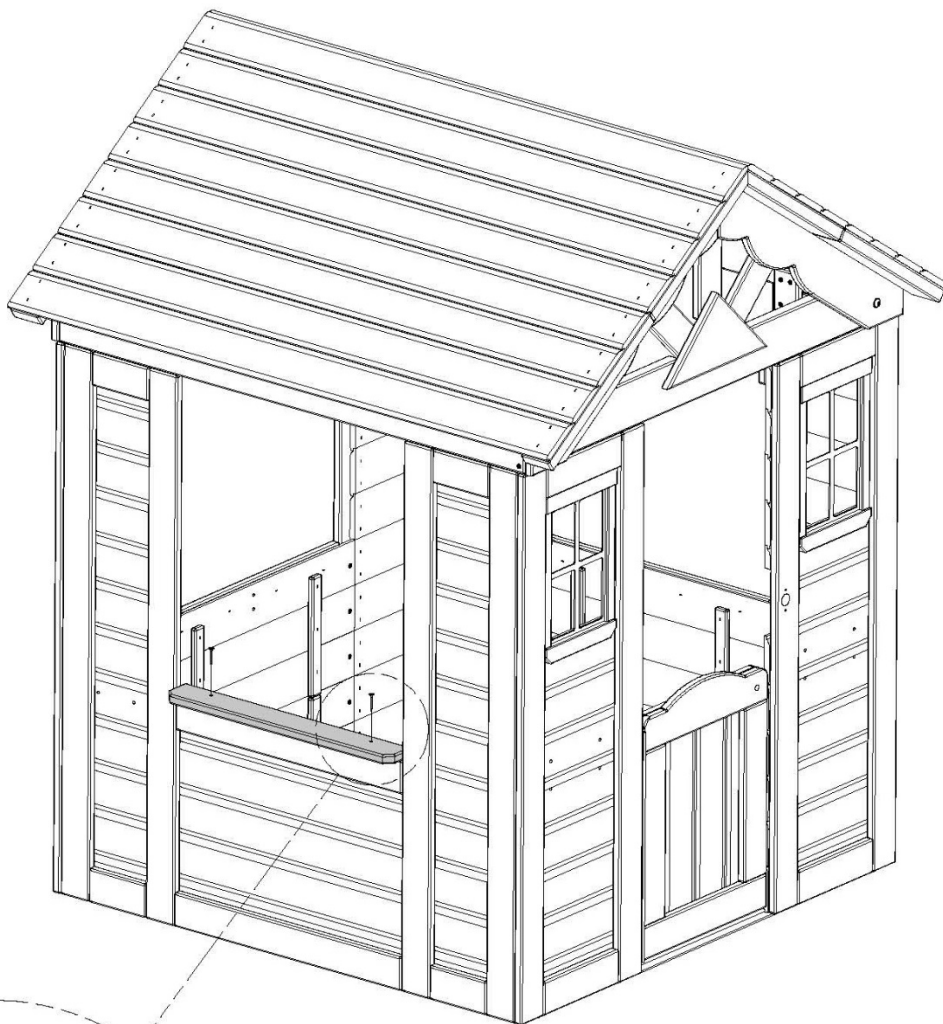
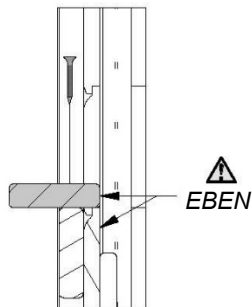


N1 | SEITENFENSTERBRETT - W4L13453
(x1) | 16 x 60 x 479 mm



H100087 | SCHRAUBE PFH
(x2) | 8x1 1/4

INNENANSICHT



087 (x2)
SCHRAUBE - 1-1/4 "

N1 (x1)
SEITENFENSTERBRETT



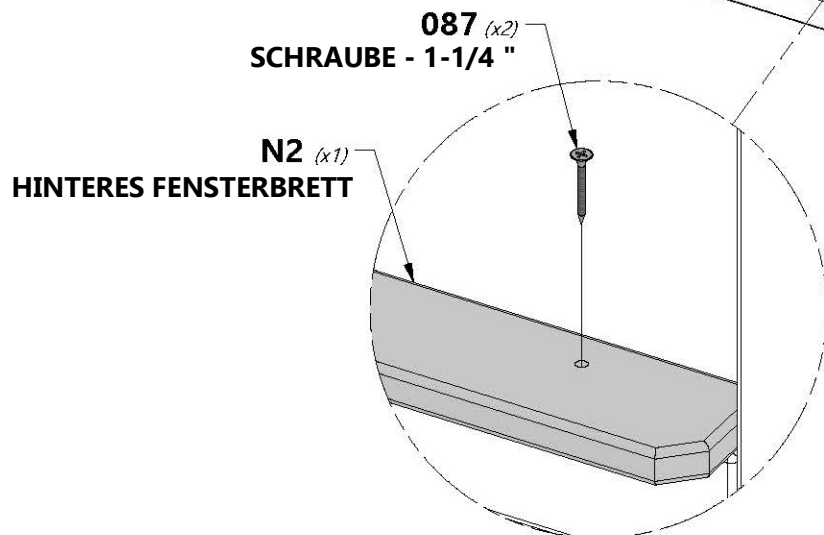
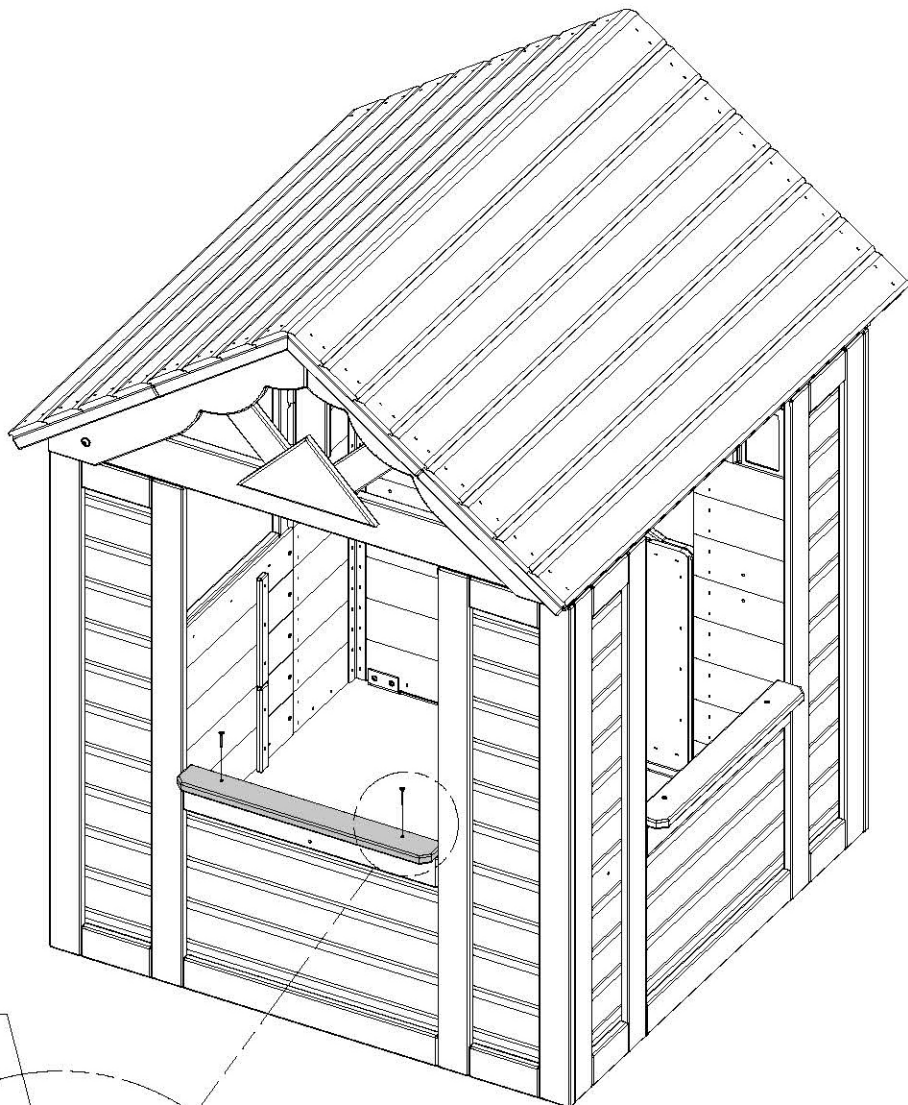
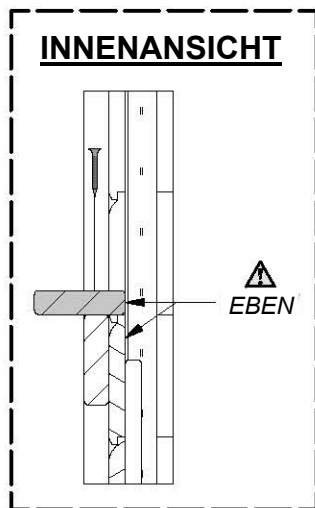
SCHRITT 14



N2 | HINTERES FENSTERBRETT - W4L13448
(x1) | 16 x 60 x 485 mm



H100087 | SCHRAUBE PFH
(x2) | 8x1 1/4





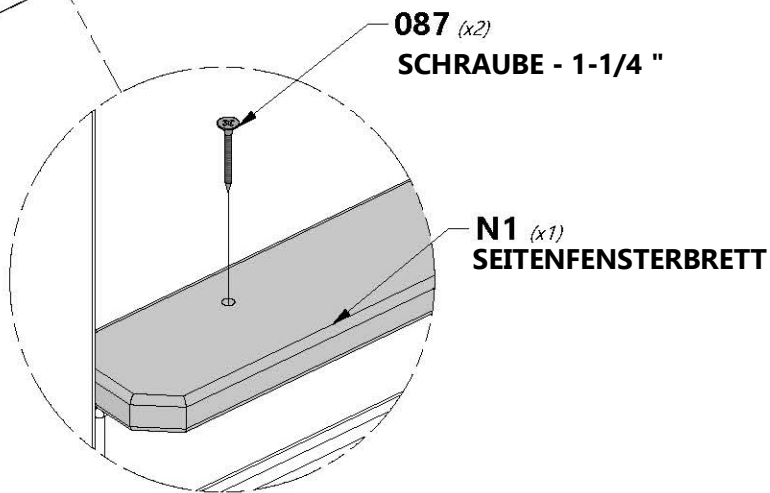
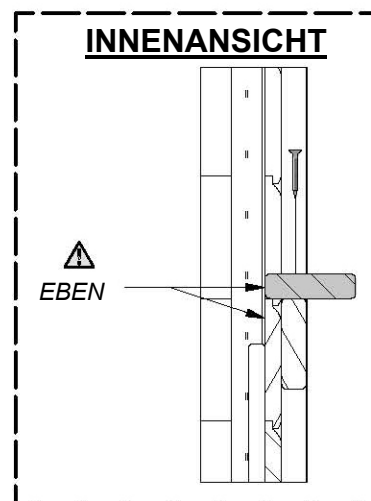
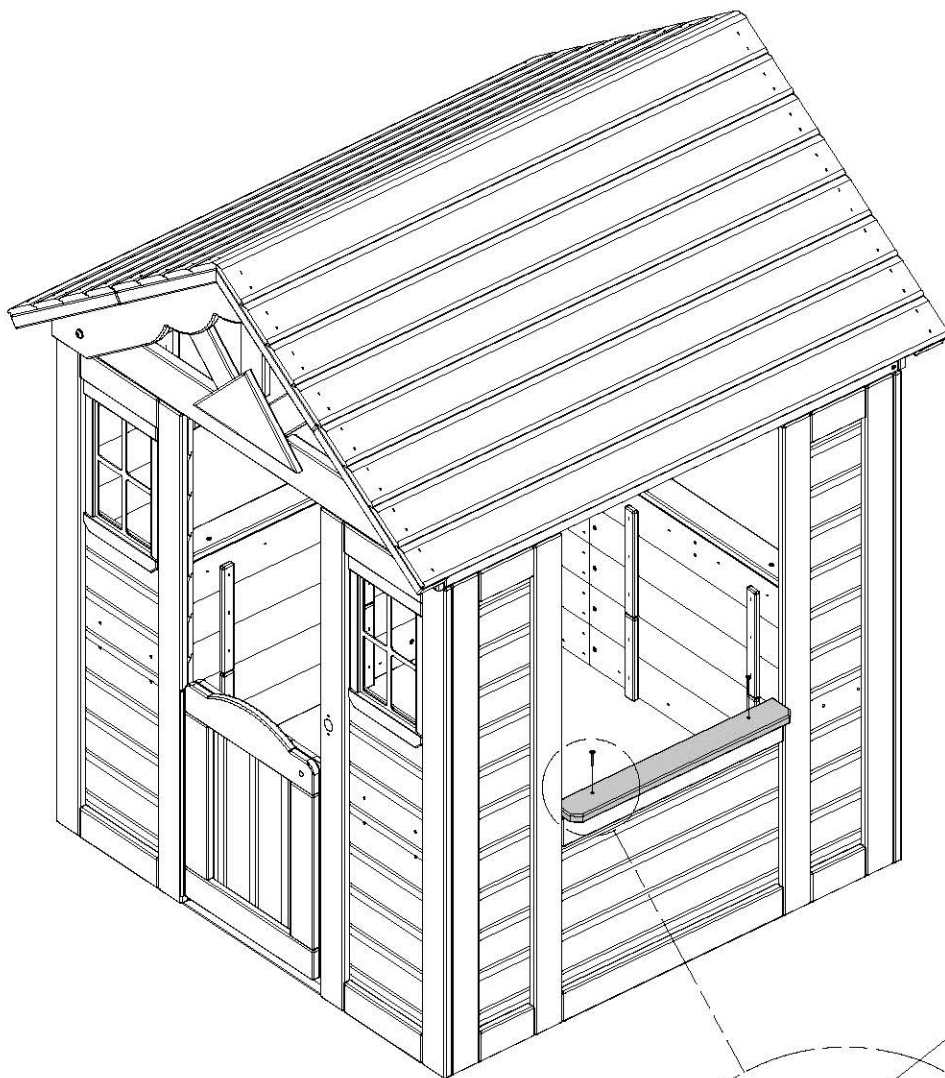
SCHRITT 15



N1 | SEITENFENSTERBRETT - W4L13453
(x1) | 16 x 60 x 479 mm



H100087 | SCHRAUBE PFH
(x2) | 8x1 1/4





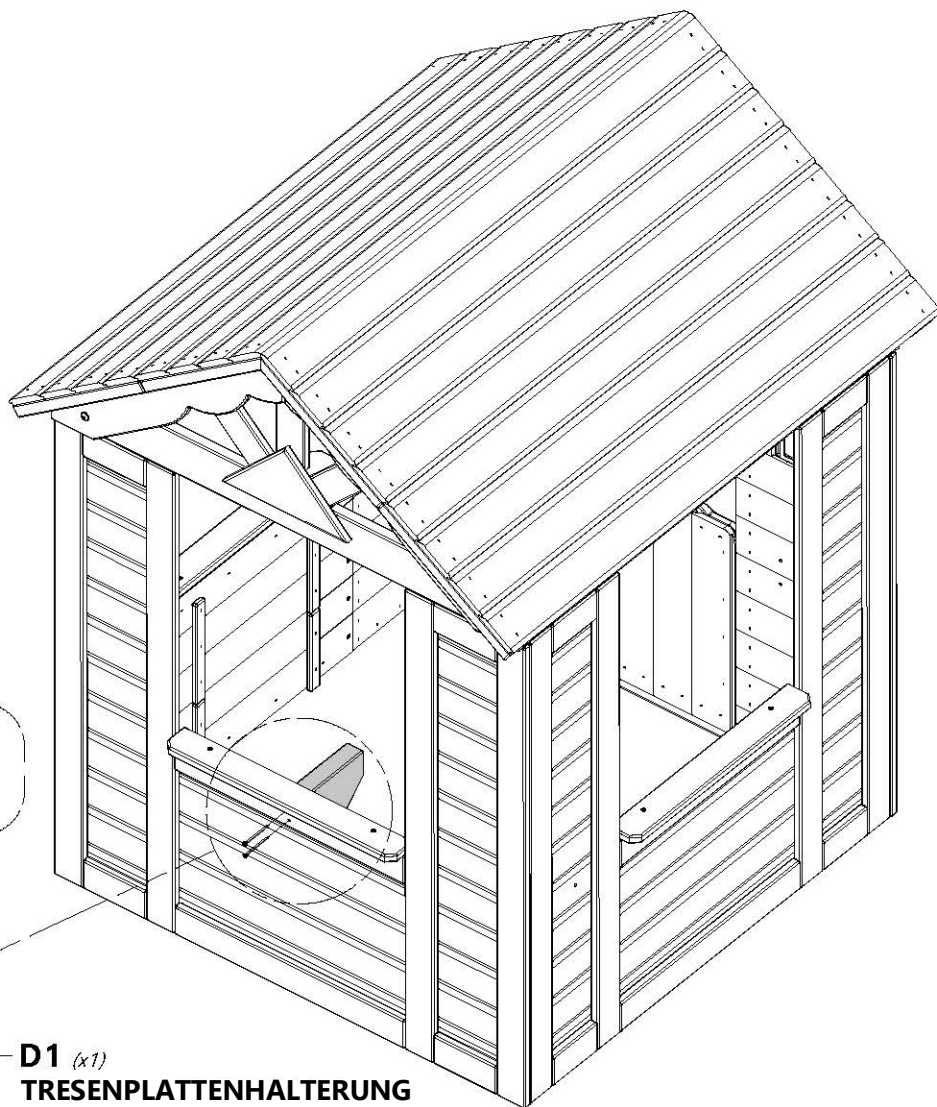
SCHRITT 16



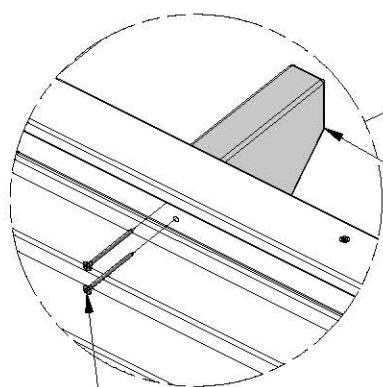
D1 | TRESENPLATTENHALTERUNG - W4L13444
(x1) | 36 x 112 x 150 mm



H100090 | SCHRAUBE PFH
(x2) | 8x2 1/2



HINWEIS:
RICHTEN SIE DIE VORBOHRUNGEN
IN D1 AUS UND BEFESTIGEN SIE.



D1 (x1)
TRESENPLATTENHALTERUNG

090 (x2)
SCHRAUBE - 2 1/2 ZOLL



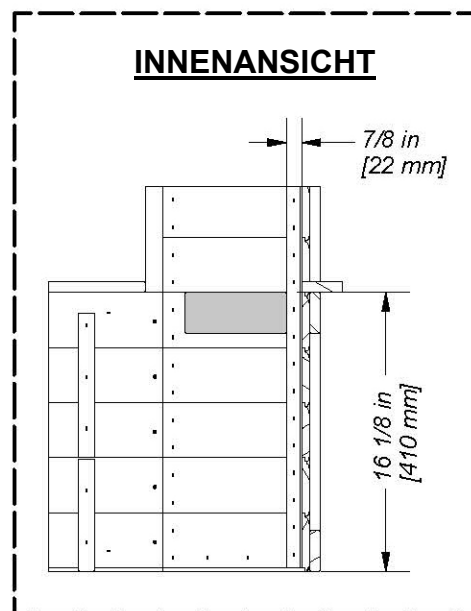
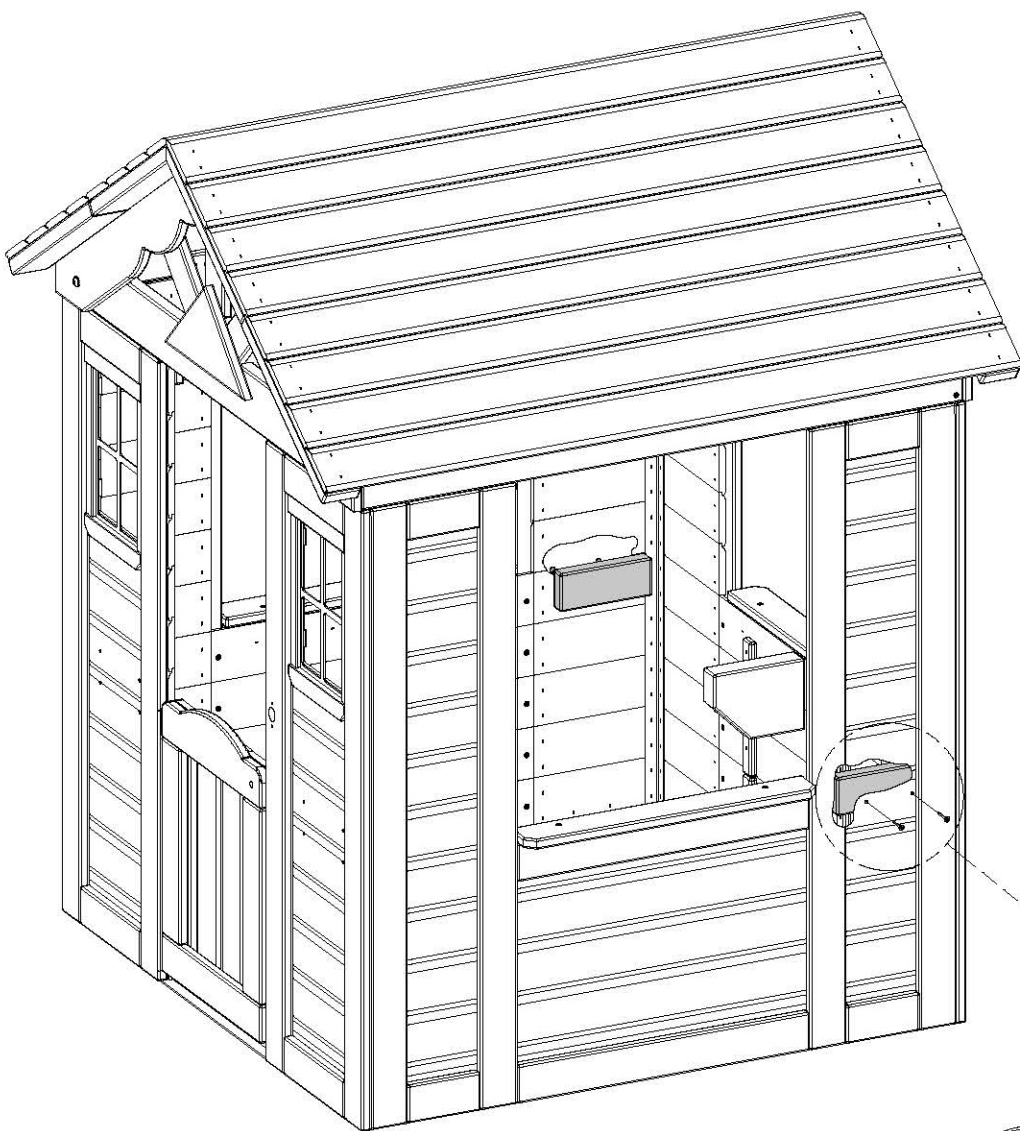
SCHRITT 17



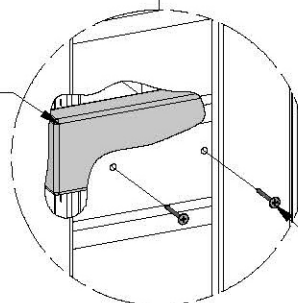
J1 | TRESENPLATTENHALTERUNG - W4L13445
(x2) | 24 x 60 x 150 mm



H100087 | SCHRAUBE PFH
(x4) | 8x1 1/4



J1 (x1)
TRESENPLATTENHALTERUNG



087 (x2)
SCHRAUBE - 1-1/4 "

AN GEGENÜBERLIEGENDER WAND WIEDERHOLEN



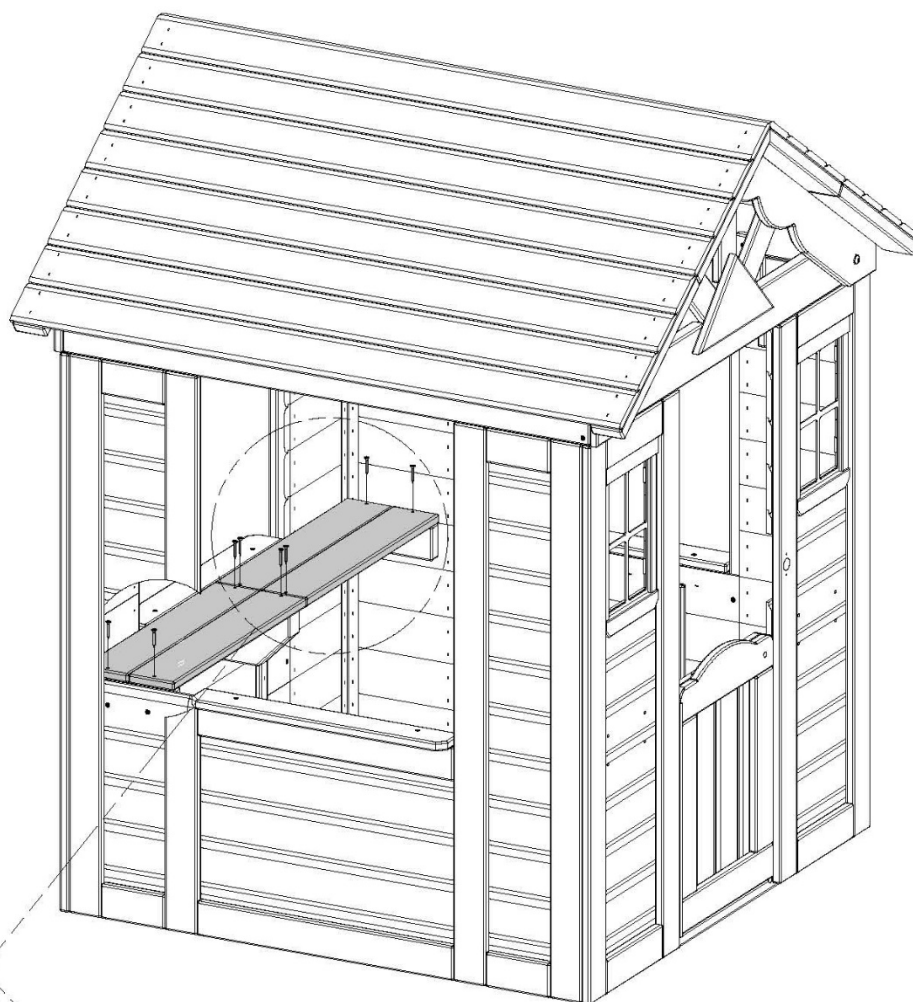
SCHRITT 18



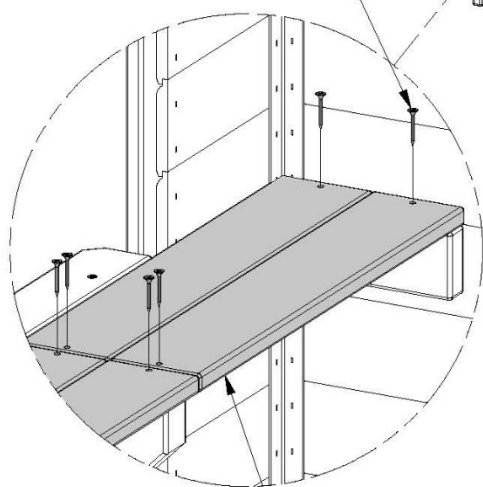
M1 | TRESENPLATTE - W4L13446
(x4) | 16 x 86 x 469 mm



H100087 | SCHRAUBE PFH
(x8) | 8x1 1/4



087 (x8)
SCHRAUBE - 1-1/4 "



M1 (x4)
TRESENPLATTE



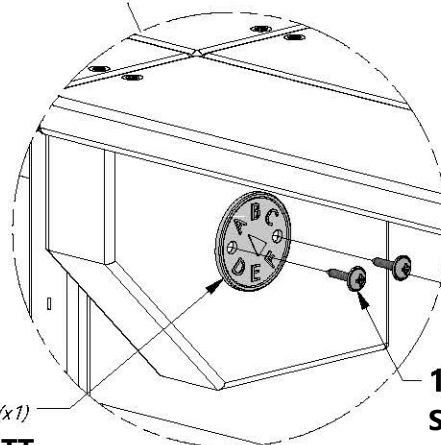
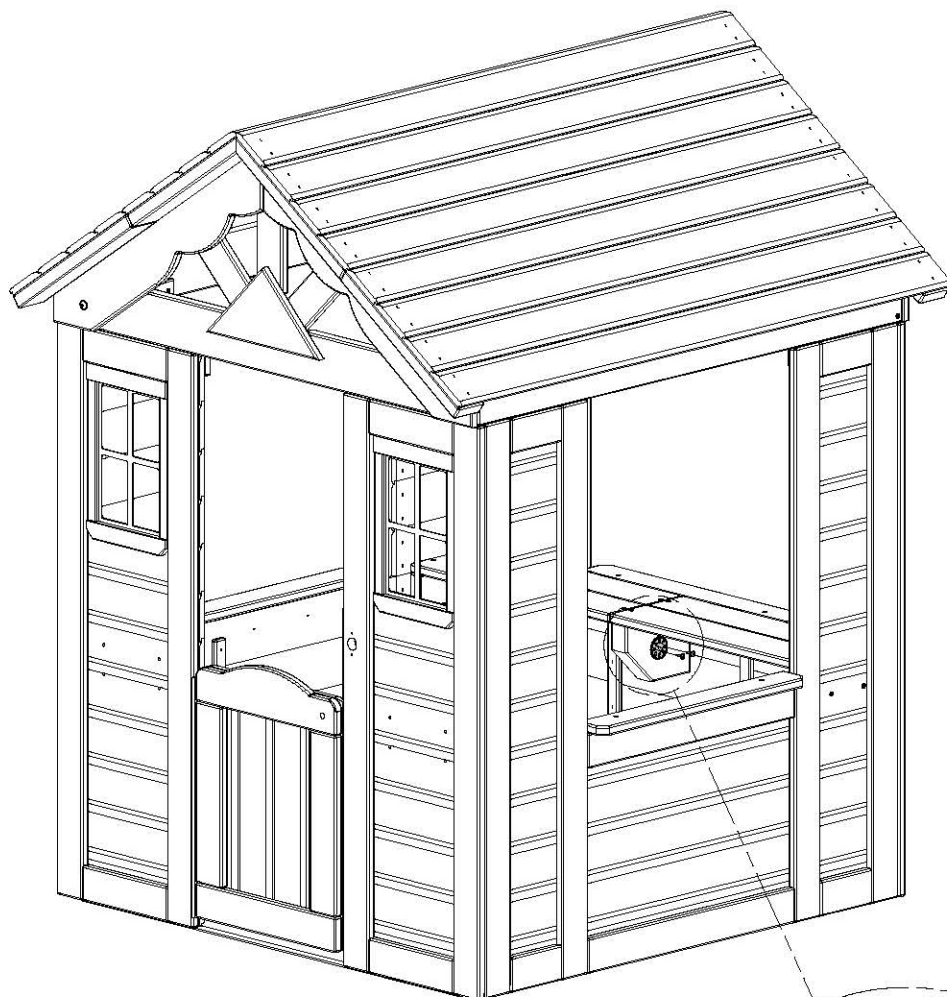
SCHRITT 19



A100314
(x1) „A“ ÜBERPRÜFUNGSETIKETT



H100128 | SCHRAUBE PWH
(x2) | 8x5/8



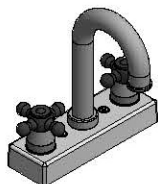
314 (x1)
„A“ ÜBERPRÜFUNGSETIKETT

128 (x2)
SCHRAUBE - 5/8

IN DER OBEN ANGEgebenEN
POSITION BEFESTIGEN.



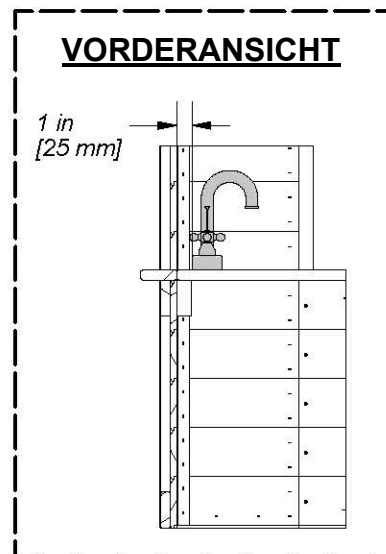
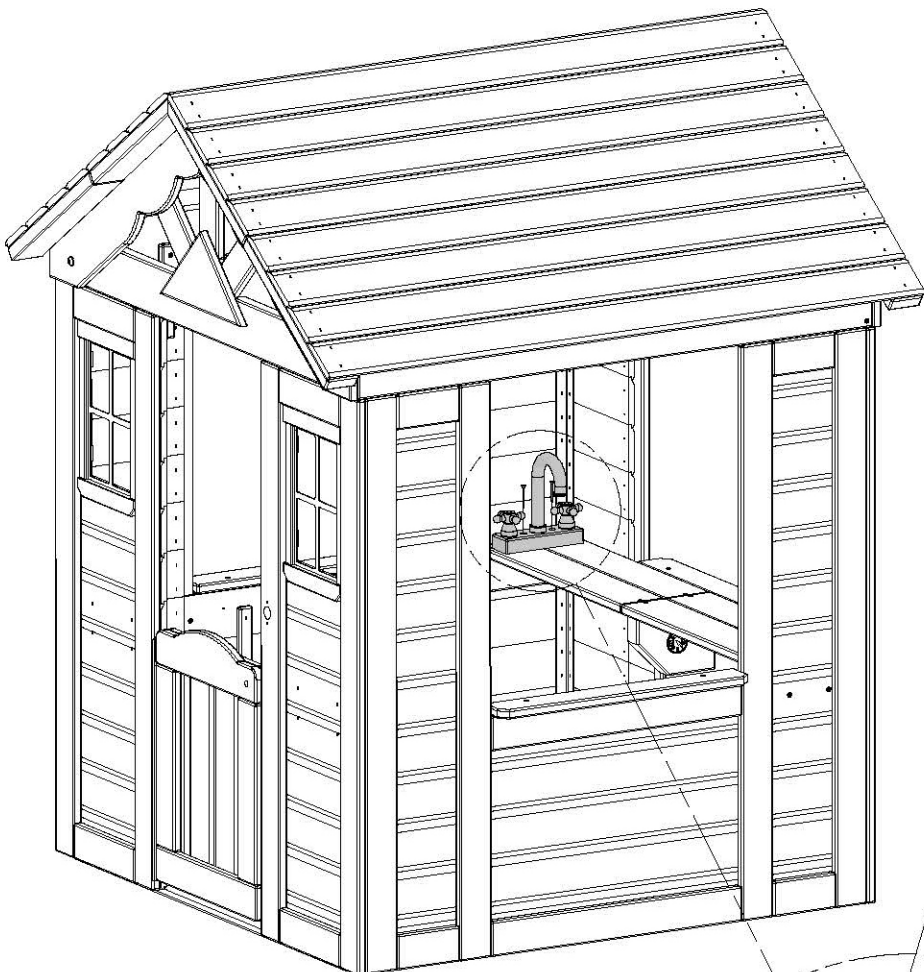
SCHRITT 20



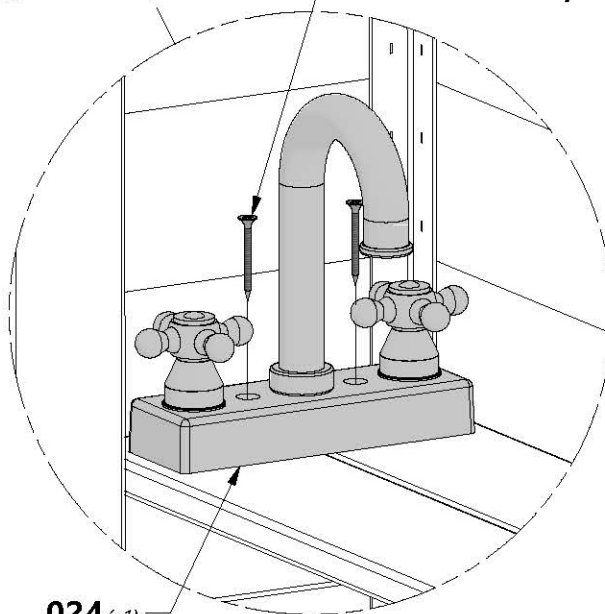
A6P00024 | WASSERHAHN-SET
(x1)



H100086 | SCHRAUBE PFH
(x2) | 8x1 1/2



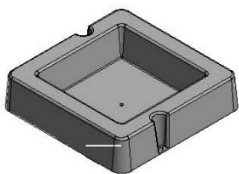
086 (x2)
SCHRAUBE - 1 1/2 ZOLL



024 (x1)
WASSERHAHN-SET



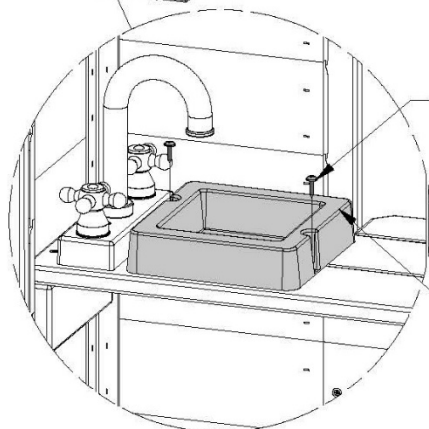
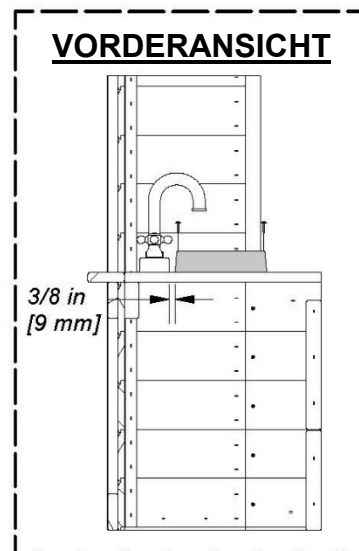
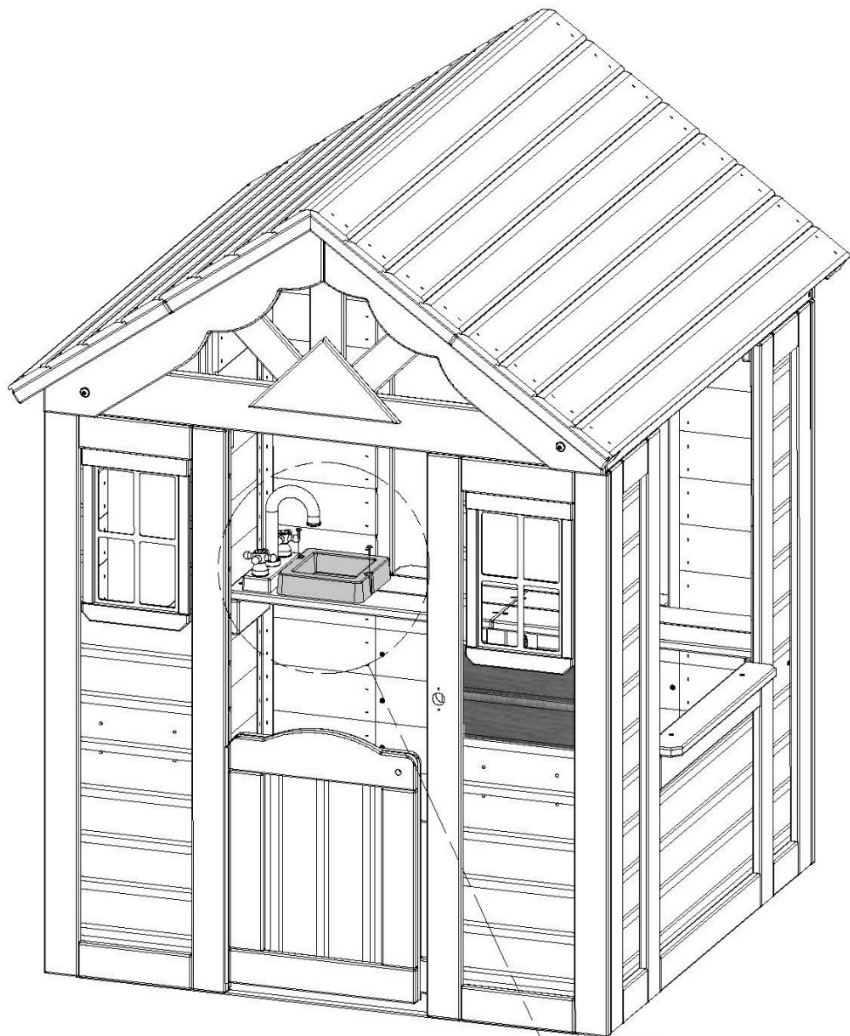
SCHRITT 21



A6P00032
(x1) OBERFLÄCHEN MONTIERTES BECKEN



H100128
(x2) SCHRAUBE PWH
8x5/8

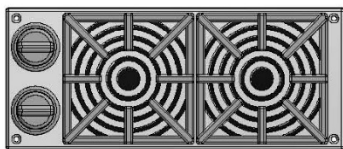


128 (x2)
SCHRAUBE - 5/8

032 (x1)
OBERFLÄCHEN MONTIERTES BECKEN



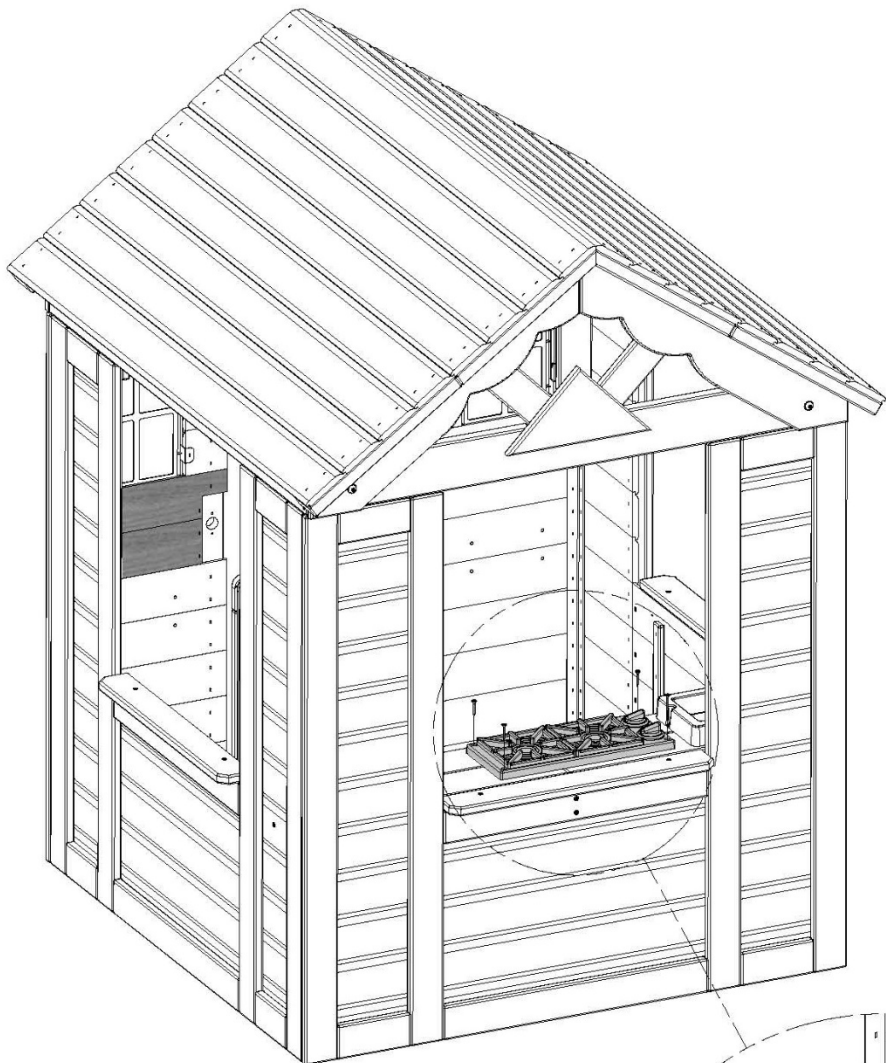
SCHRITT 22



A6P00025
(x1) | HERD-SET



H100088 | SCHRAUBE PFH
(x4) | 8x1 1/8



088 (x4)
SCHRAUBE - 1 1/8 ZOLL

025 (x1)
HERD-SET

1 1/8 in
[29 mm]



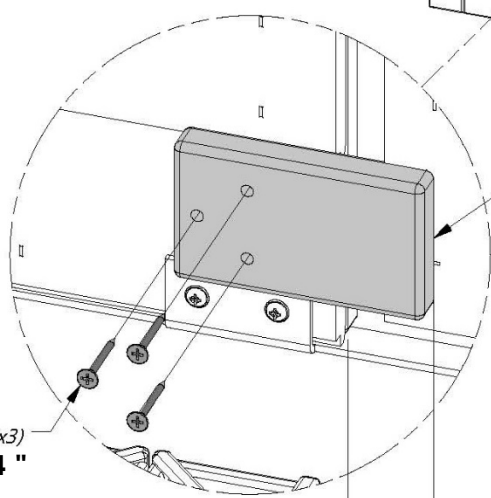
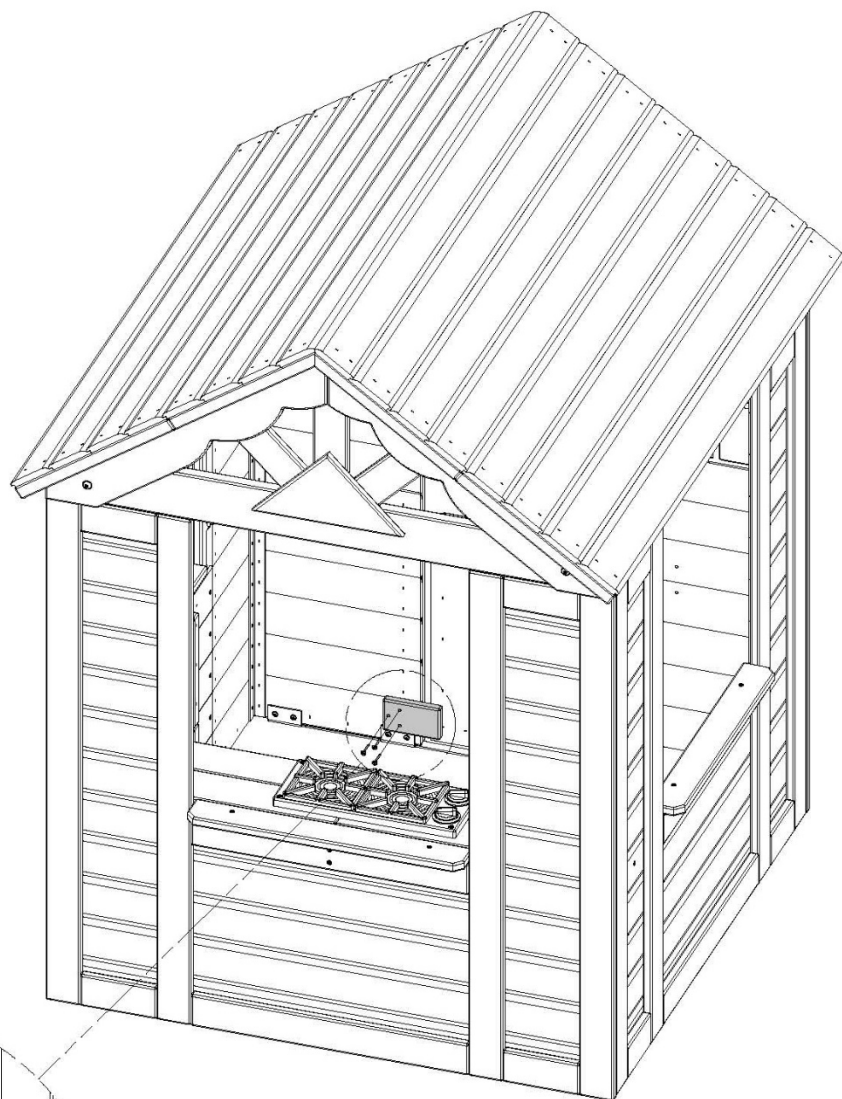
SCHRITT 23



N3 | TÜRSTOPPER - W4L13449
(x1) | 16 x 60 x 100 mm



H100087 | SCHRAUBE PFH
(x3) | 8x1 1/4



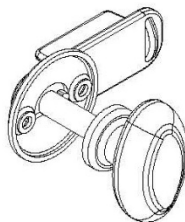
N3 (x1)
TÜRSTOPPER

087 (x3)
SCHRAUBE - 1-1/4 "

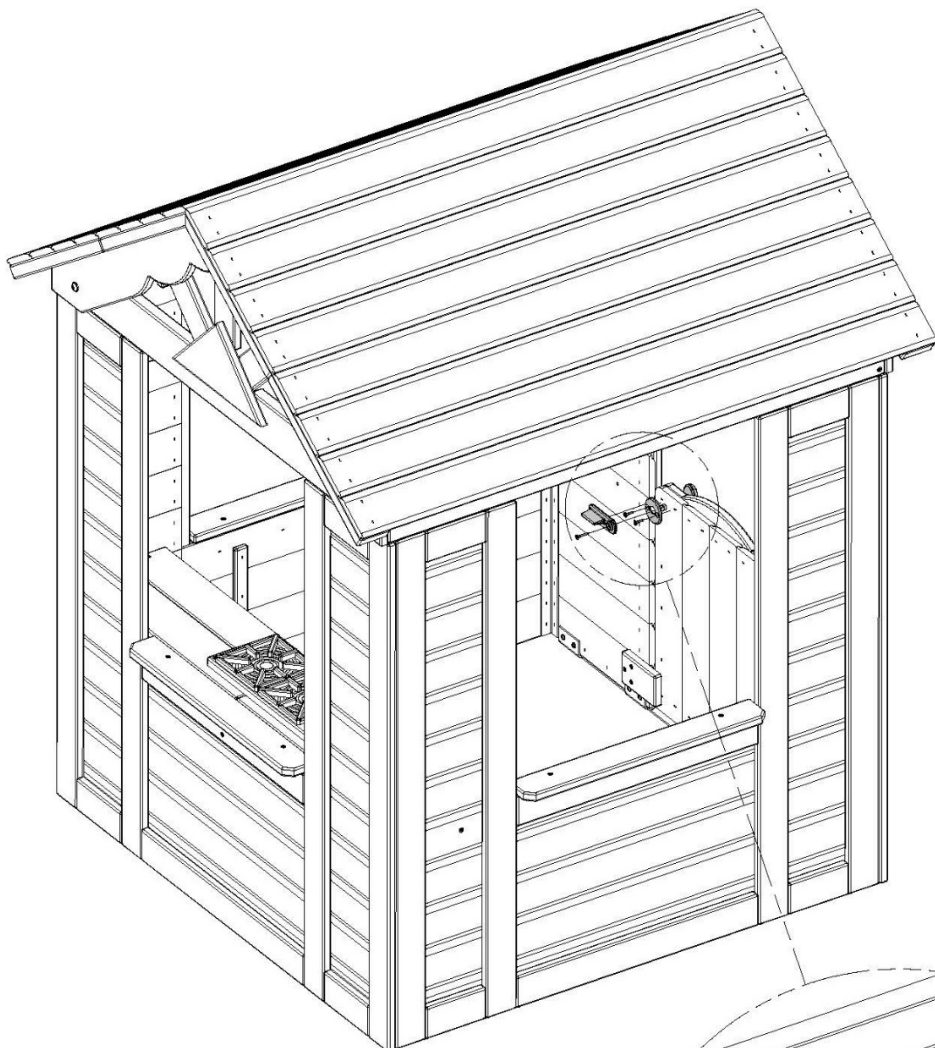
 1 5/8 in
[40 mm]



SCHRITT 24



A6P00020 | TÜRKNOPF-SET
(x1)

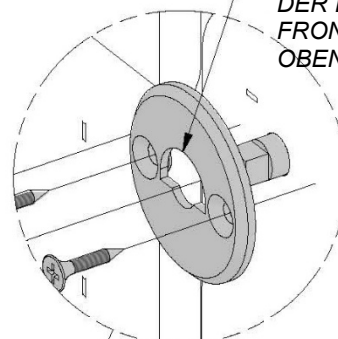


TIPP:

WENN SICH DIE TÜRVERRIEGELUNG IN DER ENTRIEGELTEN POSITION BEFINDET, SOLLTE ER NACH UNTEN ZEIGEN.



ACHTEN SIE DARAUF, DAS DER BOGEN IN DER FRONTABDECKUNG NACH OBEN ZEIGT.



RIEGEL

020 (x1)
RIEGELKNOPF-SET

TÜRKNOPF

SCHRAUBE - 1" (x1)
IN TÜRKNOPF-SET ENTHALTEN

FRONTABDECKUNG

SCHRAUBE - 3/4" (x2)
IN TÜRKNOPF-SET ENTHALTEN



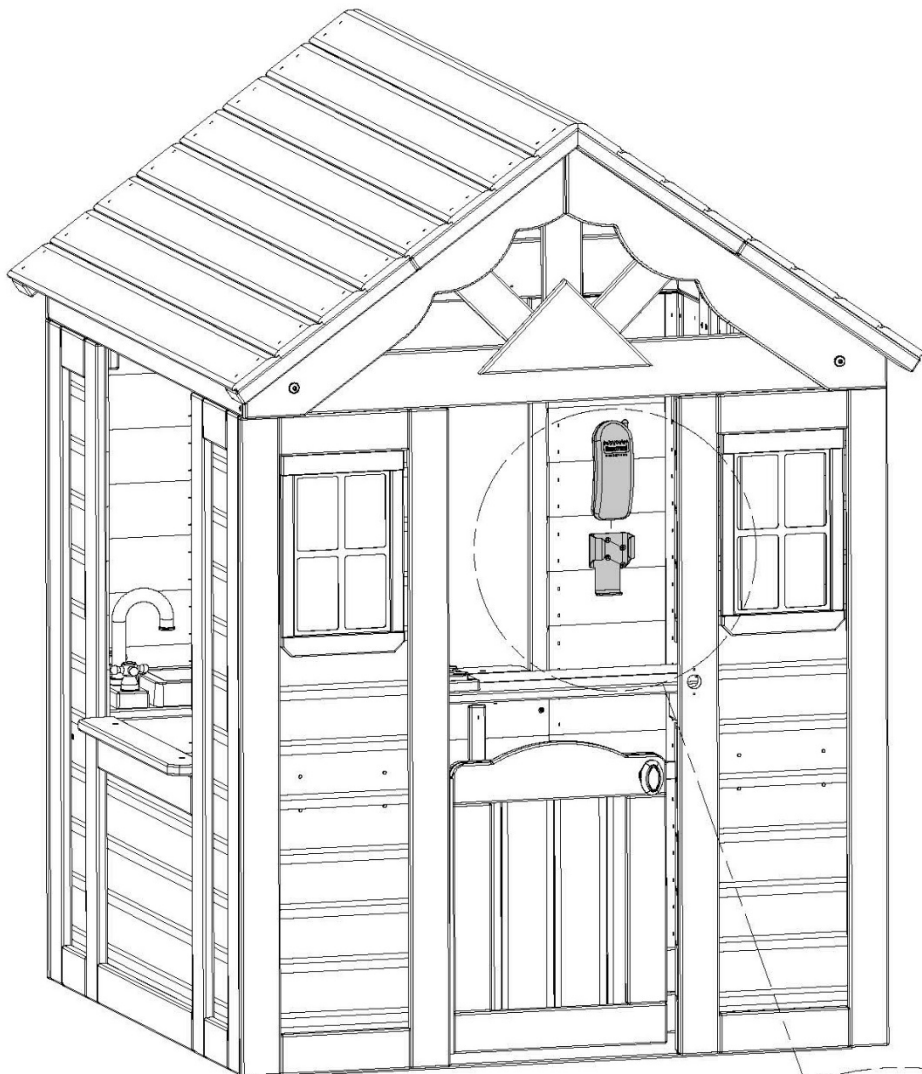
SCHRITT 25



A100132 (x1) TELEFON-SET

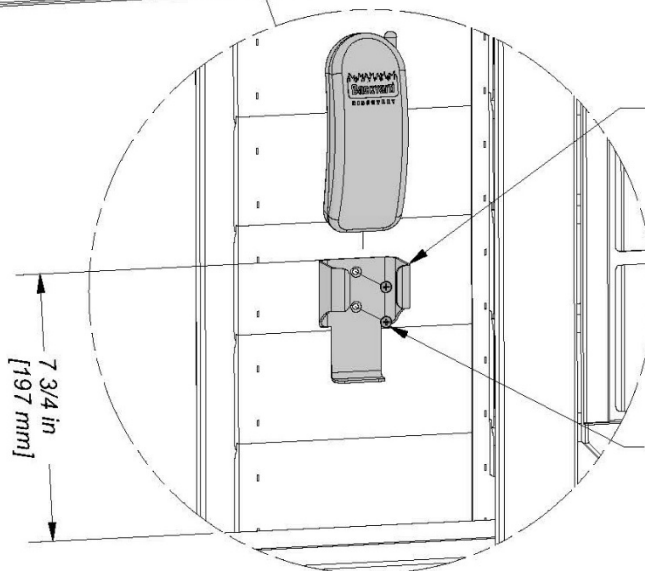


H100124 (x2) SCHRAUBE PFH 8 x 1/2



TIPP:

ZENTRIEREN SIE DAS TELEFON UND BEFESTIGEN SIE ES GEMÄSS DEN ABMESSUNG UNTEN, ODER AN EINEM ORT IHRER WAHL.

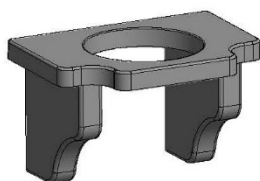


132 (x1) TELEFON-SET

124 (x2) SCHRAUBE PFH 8x1/2



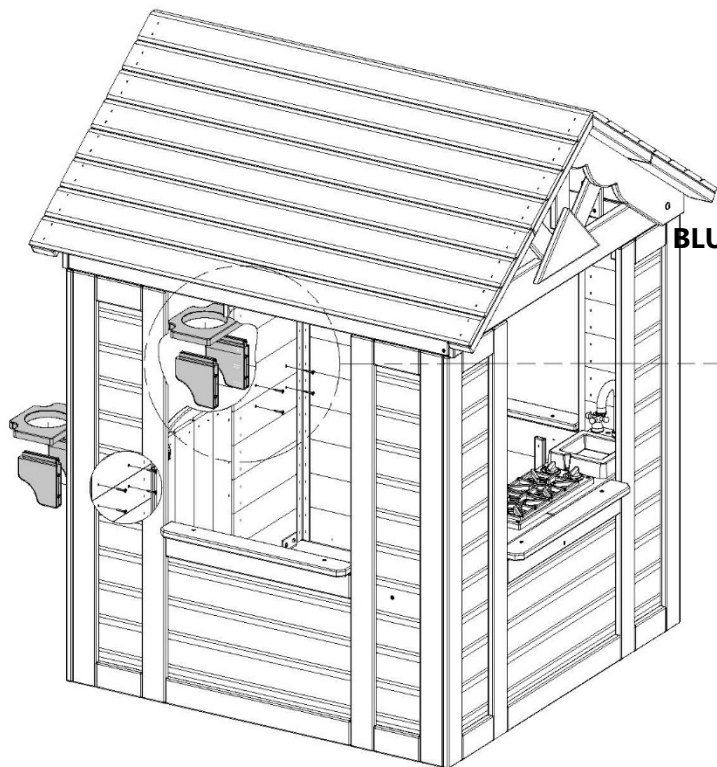
SCHRITT 26



A6P00387 | BLUMENTOPFHALTER - SCHWARZ
(x2)

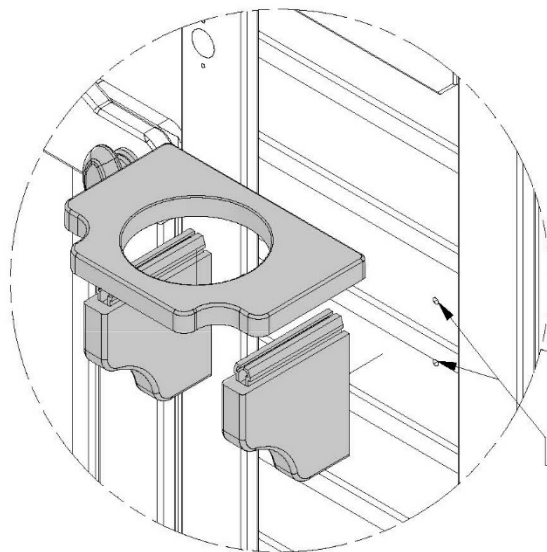
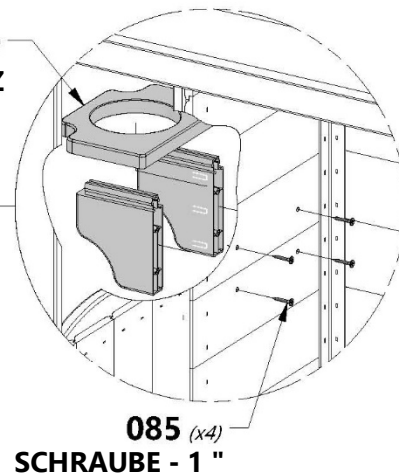


H100085 | SCHRAUBE PFH
(x8) | 8x1

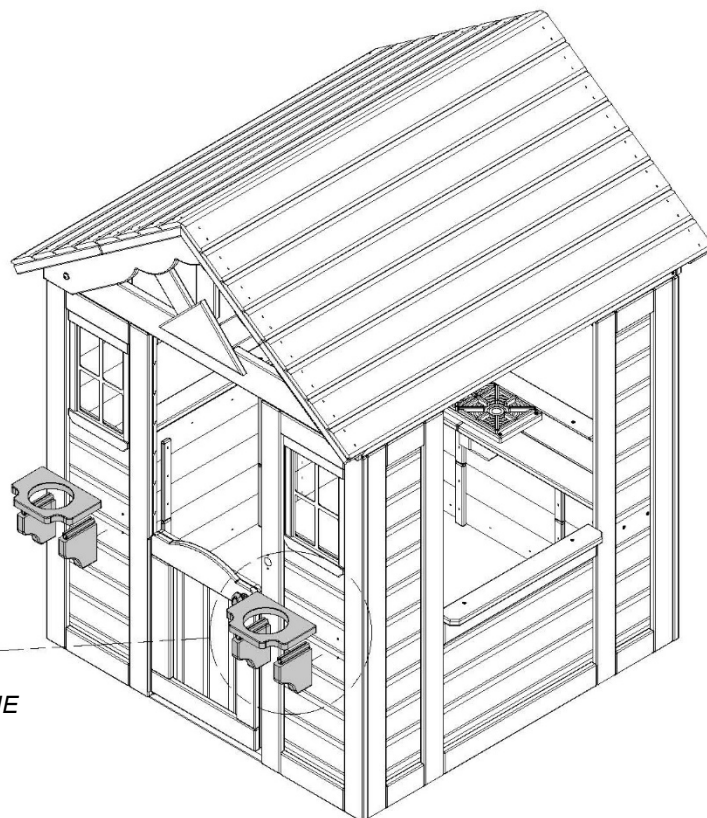


AUF DER GEGENÜBERLIEGENDEN SEITE WIEDERHOLEN

387 (x1) | BLUMENTOPFHALTER - SCHWARZ



⚠ ACHTEN SIE AUF DIE POSITION DER LÖCHER





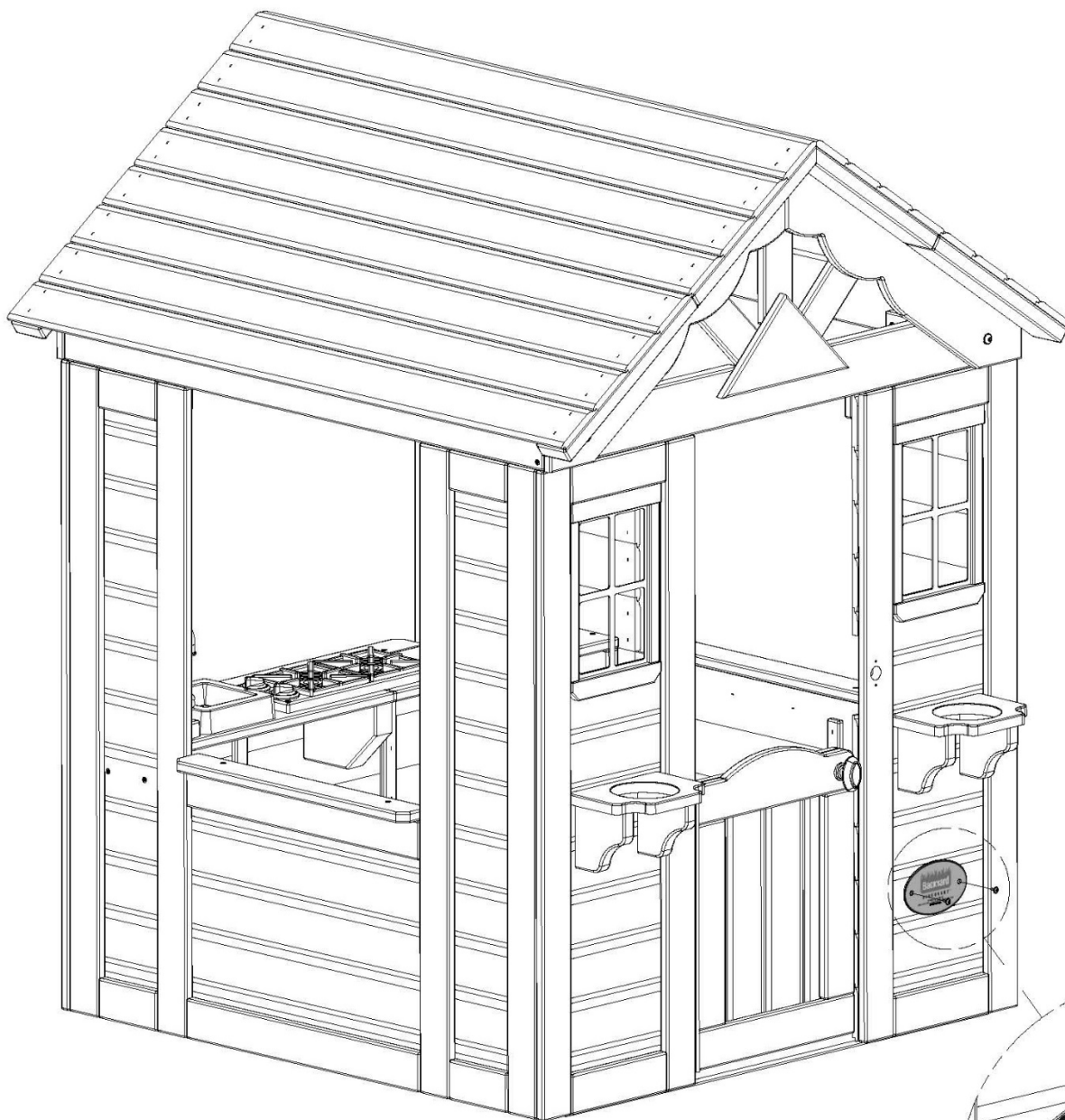
SCHRITT 27



A4M00528 | BYD-ETIKETT (MITTEL) ALTER 2 BIS 10 JAHRE
(x1)

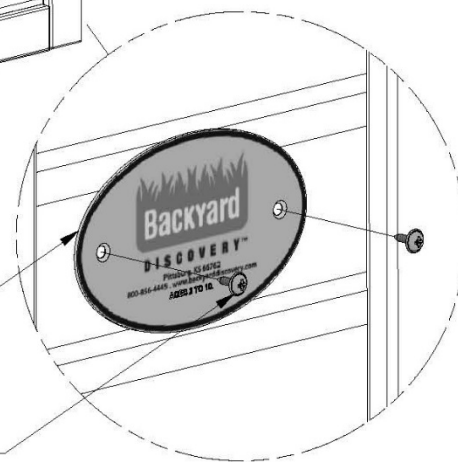


H100361 | SCHRAUBE PWH SCHWARZ
(x2) | 8x7/16



528 (x1)
BYD-ETIKETT (MITTEL) ALTER 2 BIS 10 JAHRE

361 (x2)
SCHRAUBE - 7/16 "

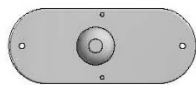




SCHRITT 28



A6P00290 | TÜRKLINGELPLATTE
(x1)



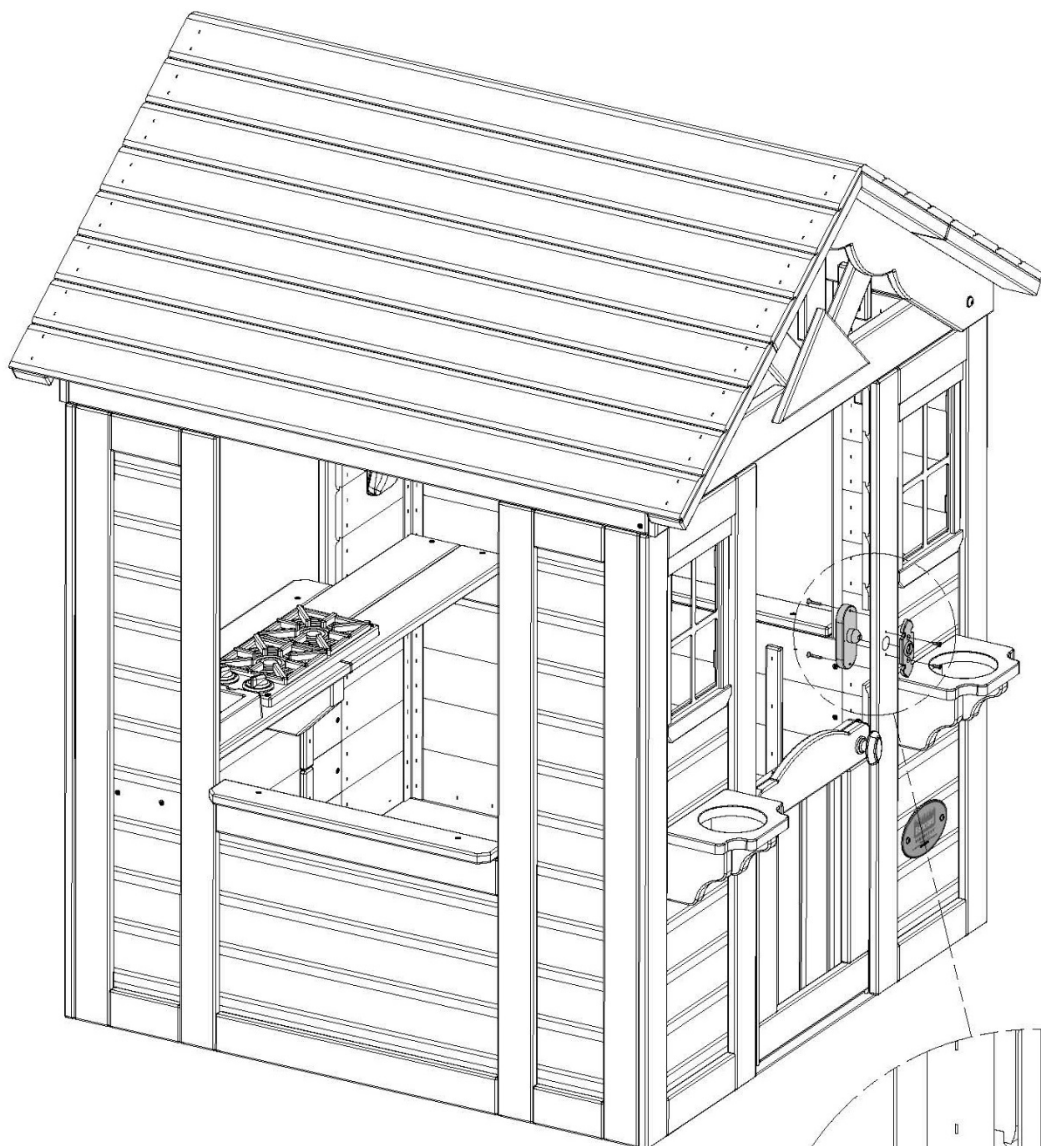
A100174 | TÜRKLINGEL
(x1)



H100537 | SCHRAUBE PFH SD
(x2) | 8x1



H100624 | SCHRAUBE PFH
(x2) | SCHWARZ
6x5/8



174 (x1)
TÜRKLINGEL

537 (x2)
SCHRAUBE - 1 "

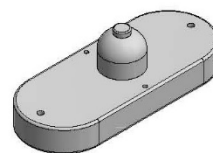
 HINWEIS
VORBOHRUNGEN.

290 (x1)
TÜRKLINGELPLATTE

624 (x2)
SCHRAUBE - 5/8 "



SCHRITT 29



A100174
(x1) TÜRKLINGEL

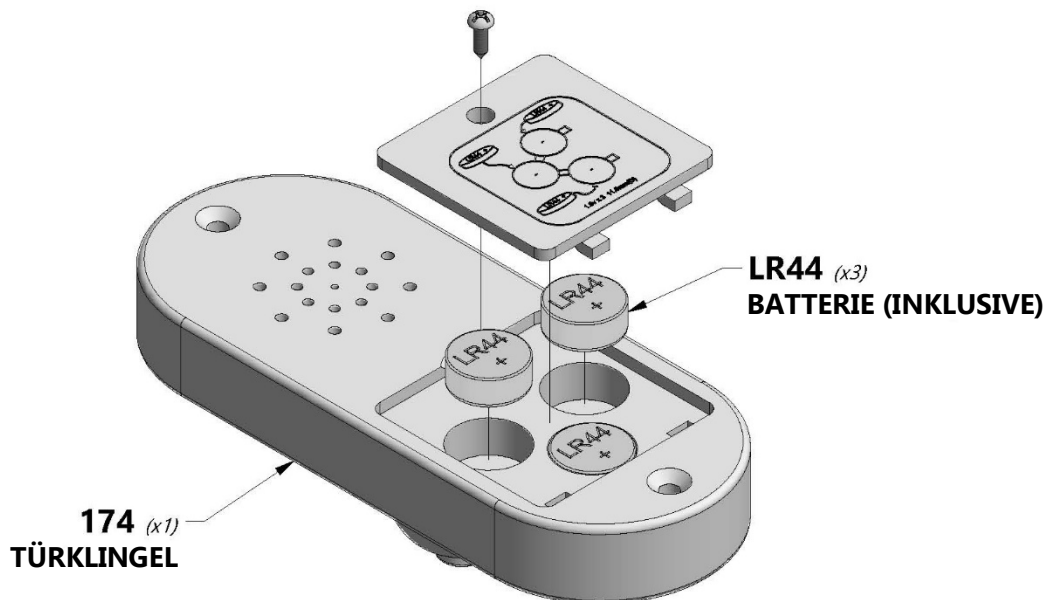
HINWEIS:

- MISCHEN SIE ALTE UND NEUE BATTERIEN NICHT.
- MISCHEN SIE KEINE ALKALISCHE, STANDARD-(KOHLE-ZINK) ODER WIEDERAUFLADBARE (NI-CAD, NI-MH, ETC.) BATTERIEN.
- NICHT-WIEDERAUFLADBARE BATTERIEN KÖNNEN NICHT AUFGELADEN WERDEN.
- VERWENDEN SIE NUR EMPFOHLENE BATTERIEN DES GLEICHEN ODER EINES ÄQUIVALENTEN TYP.
- SETZEN SIE DIE BATTERIEN MIT DER RICHTIGEN POLARITÄT EIN.
- NEHMEN SIE BATTERIEN AUS DEM SPIELZEUG, WENN SIE ENTLADEN SIND ODER DAS SPIELZEUG FÜR LÄNGERE ZEIT NICHT BENUTZT WIRD.
- SCHLIESSEN SIE POLE DER BATTERIEN NICHT KURZ.



HINWEIS:

NEHMEN SIE ZUM ERSETZEN DER BATTERIEN EINEN SCHRAUBENDREHER UND ENTFERNEN DIE SCHRAUBE IN DER BATTERIEFACHABDECKUNG AB UND BEFOLGEN SIE DIE ANWEISUNGEN FÜR DEN AUSTAUSCH DER BATTERIE, WELCHE AUF DER BATTERIEFACHABDECKUNG ANGEZEIGT WERDEN.



WARNUNG:

1. BEWAHREN SIE BATTERIEN AUSSERHALB DER REICHWEITE VON KINDERN AUF.
2. IHR VERSCHLUCKEN KANN INNERHALB VON 2 STUNDEN DURCH CHEMISCHE VERBRENNUNGEN UND MÖGLICHE PERFORATIONEN DER SPEISERÖHRE ZU SCHWEREN VERLETZUNGEN ODER ZUM TODE FÜHREN.
3. WENN SIE VERMUTEN, DASS IHR KIND EINE KNOPFZELLE VERSCHLUCKT HAT, SUCHEN SIE SOFORT EINEN ARZT AUF.
4. ÜBERPRÜFEN SIE DIE GERÄTE UND STELLEN SIE SICHER, DASS DAS BATTERIEFACH KORREKT VERSCHLOSSEN IST, Z.B. DASS DIE SCHRAUBE ODER EIN ANDERER MECHANISCHER VERSCHLUSS FEST ANGEZOGEN IST. VERWENDEN SIE DAS GERÄT NICHT, WENN DAS BATTERIEFACH NICHT SICHER VERSCHLOSSEN IST.
5. ENTSORGEN SIE LEERE KNOPFZELLEN SOFORT UND SICHER. ENTLADENE BATTERIEN KÖNNEN IMMER NOCH GEFÄHRLICH SEIN.
6. ERKLÄREN SIE ANDEREN, WELCHES RISIKO MIT KNOPFBATTERIEN VERBUNDEN IST UND WIE SIE IHRE KINDER SCHÜTZEN KÖNNEN.