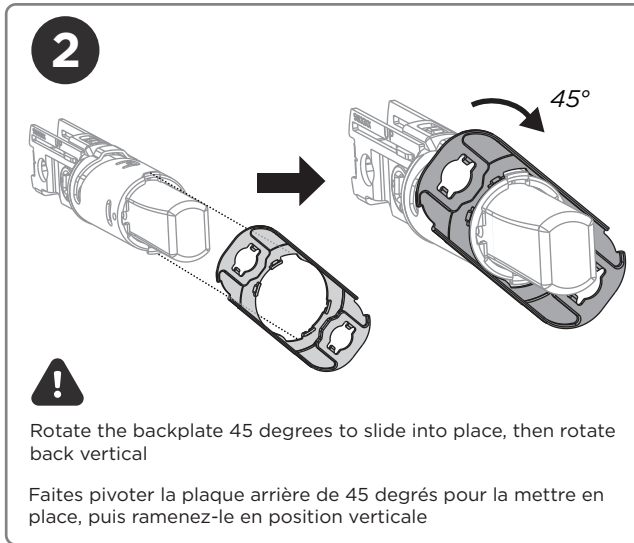
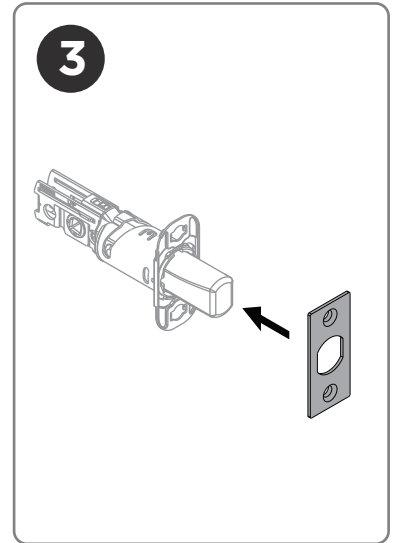


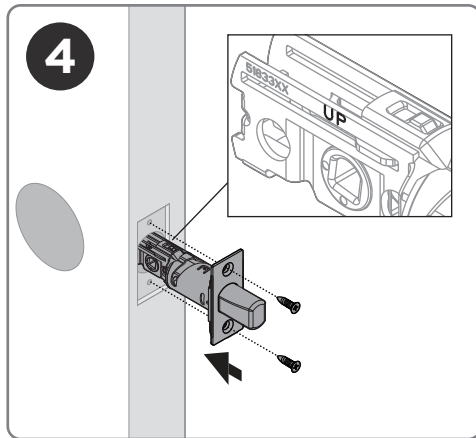
1
Extend the latch bolt
Allongez le verrou



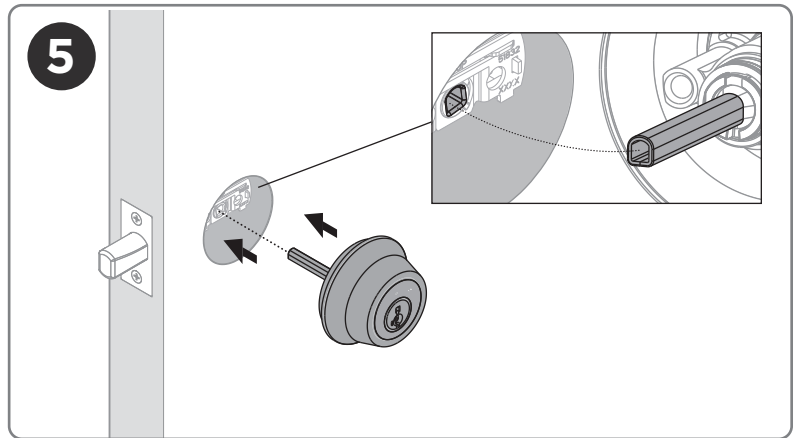
2
Rotate the backplate 45 degrees to slide into place, then rotate back vertical
Faites pivoter la plaque arrière de 45 degrés pour la mettre en place, puis ramenez-le en position verticale



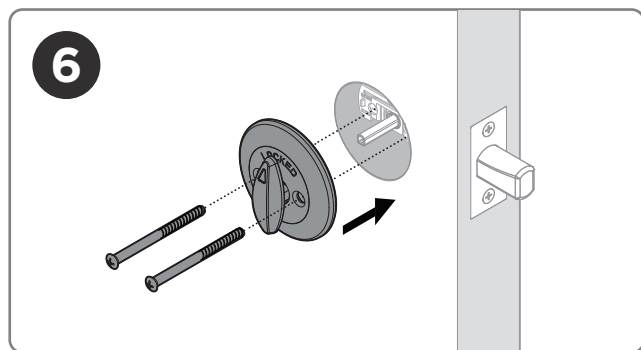
3
Install latch front
Installer la façade du loquet



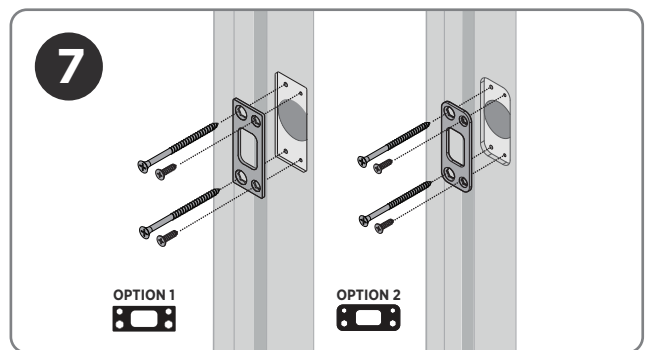
4
Install the latch
Installer le loquets



5
Install the deadbolt exterior
Installez le verrou extérieur



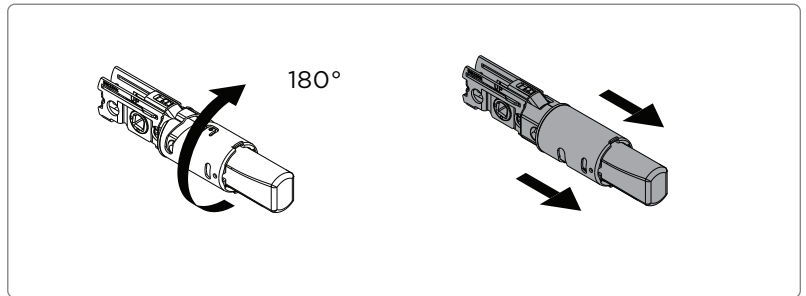
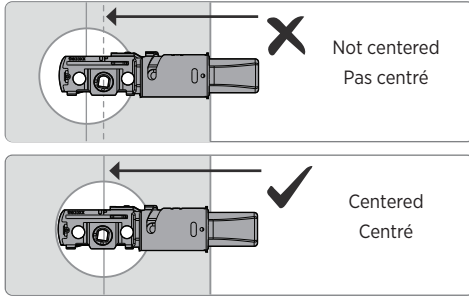
6
Install the interior and secure with mounting screws
Installez l'intérieur et fixez-le à l'aide des vis de fixation



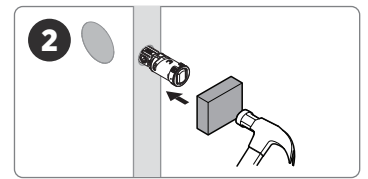
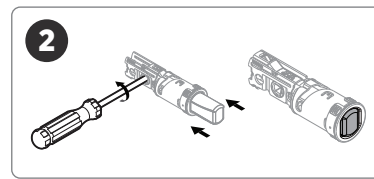
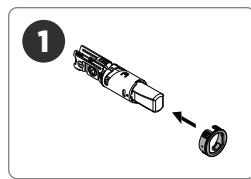
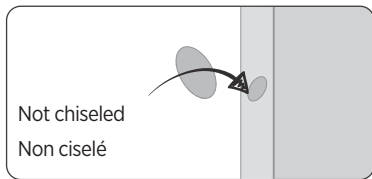
7
Select from two strike options and install
Sélectionner l'une des deux options de strike et installer



If you experience challenges installing the latch, try adjusting the latch length
Si vous rencontrez des difficultés pour installer le loquet, essayez d'ajuster sa longueur



If you need another latch front, other options also available
Si vous avez besoin d'une autre porte à loquet, d'autres options sont également disponibles



How to Re-Key
Comment changer les clés

! You must have the current working key to re-key the lock. Test that new key fits into cylinder before attempting to rekey.

Vous devez posséder la clé actuelle pour pouvoir reprogrammer la serrure. Vérifiez que la nouvelle clé s'insère correctement dans le cylindre avant de tenter de la changer.



Current Working Key
Clé de travail actuelle



SmartKey® Tool
Outil SmartKey®



New Key
La nouvelle clé

1 90°

Insert current working key and rotate 90° clockwise.
Insérez la clé de travail actuelle et tournez-la de 90° dans le sens horaire.

2 90°

Fully insert the SmartKey tool. Then remove tool and remove current working key.
Insérez complètement l'outil SmartKey. Retirez ensuite l'outil, puis retirez la clé actuellement utilisée.

3 180° 90°

Fully insert new key and rotate 180°. Rotate back to the starting position and remove key. Your lock is now rekeyed!
Insérez complètement la nouvelle clé et faites-la pivoter de 180°. Ramenez-la à sa position initiale et retirez la clé. Votre serrure est désormais recodée !

WARNING: This Manufacturer advises that no lock can provide complete security by itself. This lock may be defeated by forcible or technical means, or evaded by entry elsewhere on the property. No lock can substitute for caution, awareness of your environment, and common sense. Builder's hardware is available in multiple performance grades to suit the application. In order to enhance security and reduce risk, you should consult a qualified locksmith or other security professional.

AVERTISSEMENT: le fabricant informe que nulle serrure ne peut à elle seule garantir une sécurité totale. Cette serrure peut être forcée ou contournée par des moyens techniques, ou encore éludée en pénétrant par un autre endroit de la propriété. Aucune serrure ne peut remplacer la prudence, la vigilance et le bon sens. La quincaillerie de bâtiment est disponible en plusieurs niveaux de performance pour s'adapter à l'application. Afin d'améliorer la sécurité et de réduire les risques, il est recommandé de consulter un serrurier qualifié ou un autre professionnel de la sécurité.