

# Technical Specifications



Self contained Thru - The - Wall heating & cooling comfort for multi-family construction

## ARCHITECTURAL LOUVER GRILLES

### FEATURES



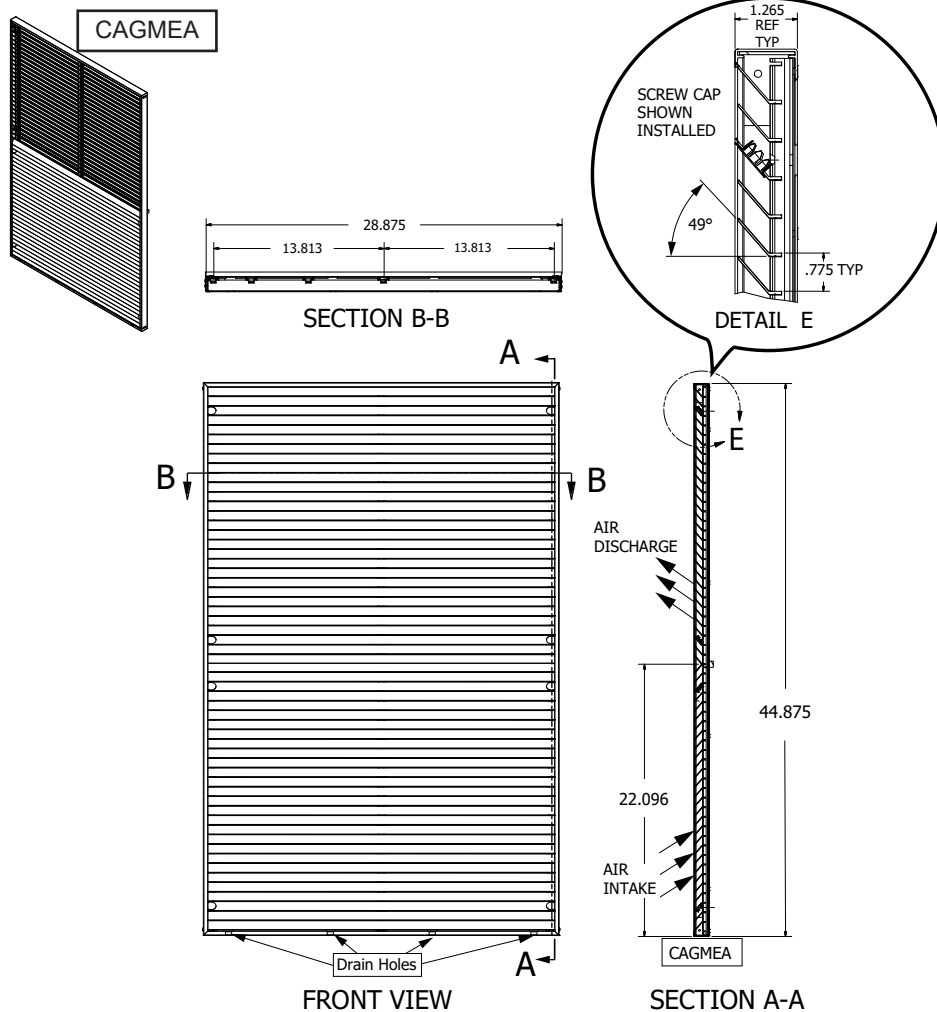
- CAGMHA - for P-C CondoPack
- CAGMMA - for P-S CondoPack
- CAGMEA - for P-E CondoPack

- All Aluminum construction for high resistance to corrosion.
- Pleasing appearance will make your building more attractive
- Protection for condenser coil from weather and vandalism
- Multiple color options available. See tables for each model.
- Installed directly onto the Wall Sleeve.

Refer to installation instructions W415-2253 for details.

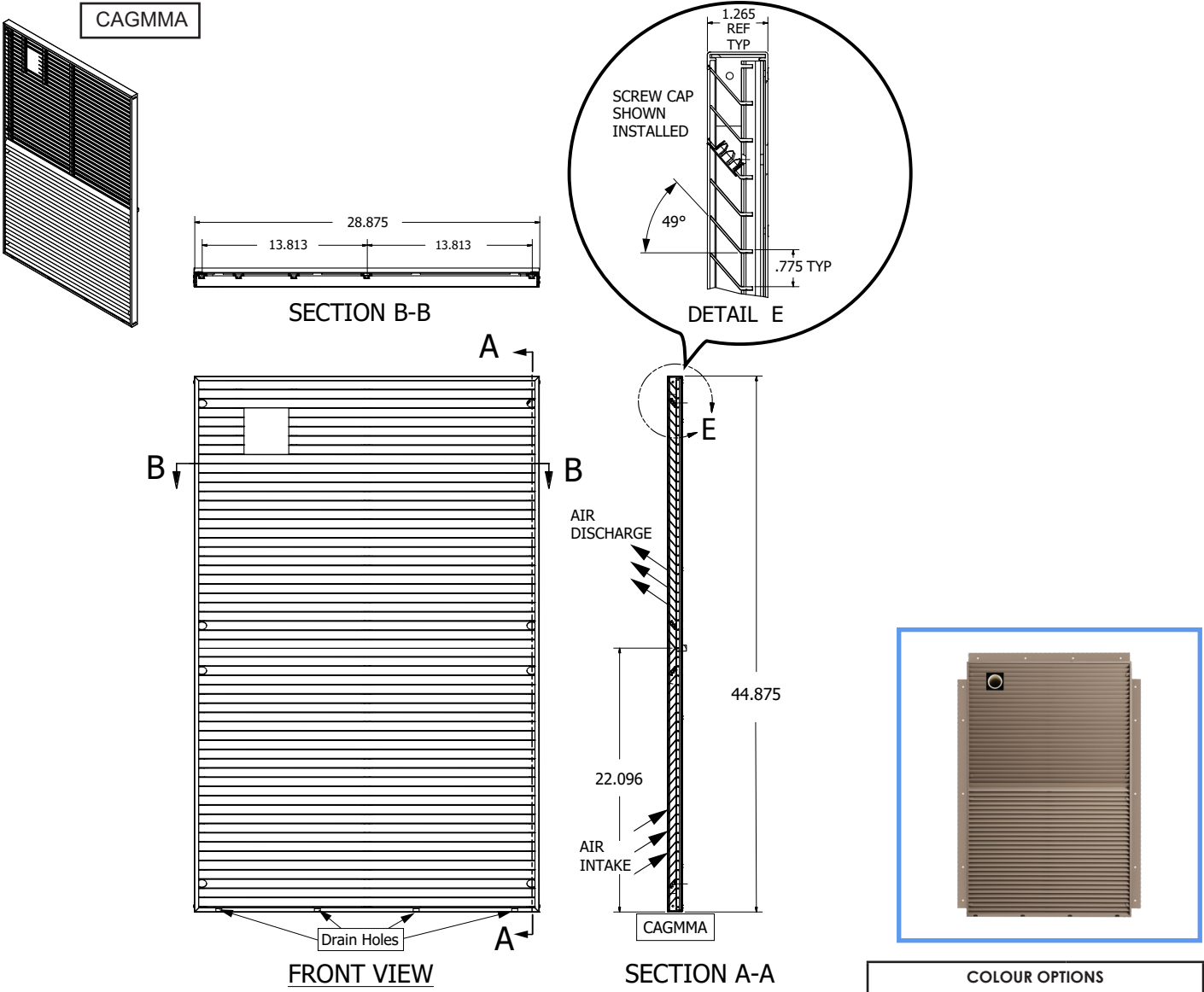


### ARCHITECTURAL LOUVER GRILLE KIT FOR CONDOPACK P-E MODELS



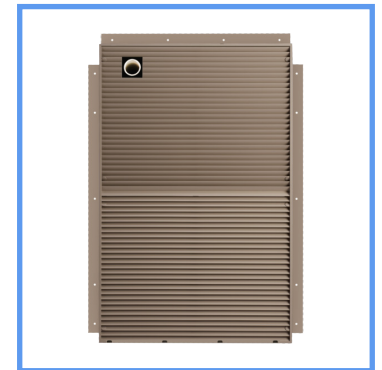
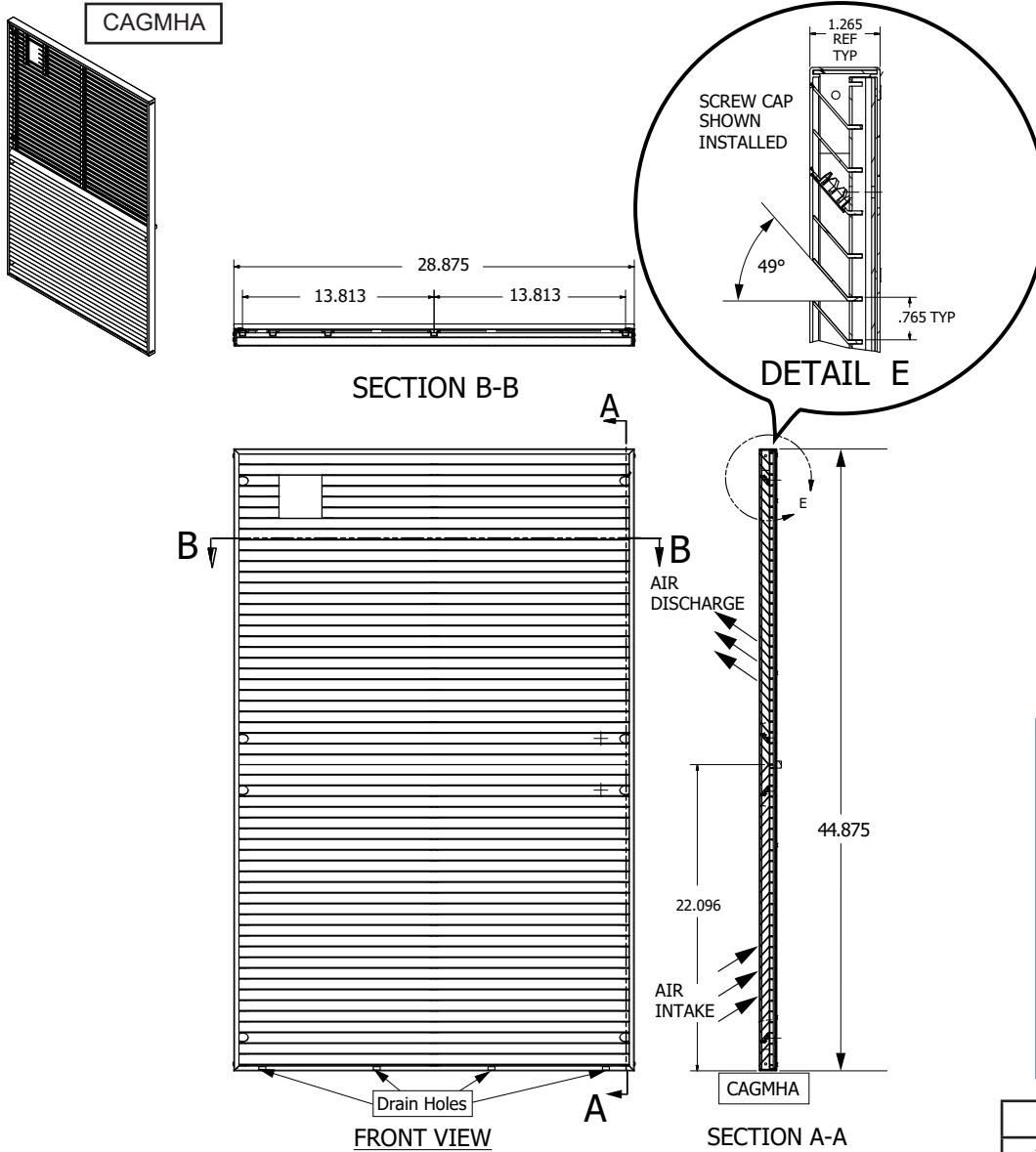
COLOUR OPTIONS	
1.0/1.5/2.0/2.5 Ton KIT#	COLOR
CAGMEA-ML	MILL FINISH
CAGMEA-AW	ASCOT WHITE
CAGMEA-BK	BLACK
CAGMEA-BW	BONE WHITE
CAGMEA-CR	CORONADO RED
CAGMEA-DB	DARK BRONZE
CAGMEA-FG	FORREST GREEN
CAGMEA-HE	HERRINGBONE
CAGMEA-LS	LIGHT STONE
CAGMEA-MB	MEDIUM BRONZE
CAGMEA-PS	PORTLAND STONE
CAGMEA-SA	SANDSTONE
CAGMEA-SG	SILK GREY
CAGMEA-SH	SHELburnE
CAGMEA-ST	SAHARA TAN
CAGMEA-SY	STONE GREY
CAGMEA-TP	TAUPE

**ARCHITECTURAL LOUVER GRILLE KIT FOR CONDOPACK P-S MODELS**



COLOUR OPTIONS	
1.0/1.5/2.0/2.5 Ton KIT#	COLOR
CAGMMA-ML	MILL FINISH
CAGMMA-AW	ASCOT WHITE
CAGMMA-BK	BLACK
CAGMMA-BW	BONE WHITE
CAGMMA-CR	CORONADO RED
CAGMMA-DB	DARK BRONZE
CAGMMA-FG	FORREST GREEN
CAGMMA-HE	HERRINGBONE
CAGMMA-LS	LIGHT STONE
CAGMMA-MB	MEDIUM BRONZE
CAGMMA-PS	PORTLAND STONE
CAGMMA-SA	SANDSTONE
CAGMMA-SG	SILK GREY
CAGMMA-SH	SHELBURNE
CAGMMA-ST	SAHARA TAN
CAGMMA-SY	STONE GREY
CAGMMA-TP	TAUPE

**ARCHITECTURAL LOUVER GRILLE KIT FOR CONDOPACK P-C MODELS**



COLOUR OPTIONS	
1.0/1.5/2.0/2.5 Ton KIT#	COLOR
CAGMHA-ML	MILL FINISH
CAGMHA-AW	ASCOT WHITE
CAGMHA-BK	BLACK
CAGMHA-BW	BONE WHITE
CAGMHA-CR	CORONADO RED
CAGMHA-DB	DARK BRONZE
CAGMHA-FG	FORREST GREEN
CAGMHA-HE	HERRINGBONE
CAGMHA-LS	LIGHT STONE
CAGMHA-MB	MEDIUM BRONZE
CAGMHA-PS	PORTLAND STONE
CAGMHA-SA	SANDSTONE
CAGMHA-SG	SILK GREY
CAGMHA-SH	SHELBURNE
CAGMHA-ST	SAHARA TAN
CAGMHA-SY	STONE GREY
CAGMHA-TP	TAUPE

\*All Architectural Louvers grilles used with CondoPack must be approved by Wolf Steel LTD to ensure proper unit performance and warranty coverage.

\*All specifications and designs can change without notice to allow for on-going improvements. Images may not be exactly as shown. Consult with your owner's manual for current information. Check all local and national building codes and gas regulations. Napoleon® is a registered trade mark of Wolf Steel Ltd.



24 Napoleon Road, Barrie, Ontario, Canada L4M 0G8

PHONE: 866-820-8686

Website: [www.napoleon.com](http://www.napoleon.com)

General: [hvac@napoleon.com](mailto:hvac@napoleon.com)

Technical inquiries: [hvacsupport@napoleon.com](mailto:hvacsupport@napoleon.com)





Unité autonome murale de chauffage et de climatisation pour constructions multifamiliales

## PERSIENNES ARCHITECTURALES

### CARACTÉRISTIQUES

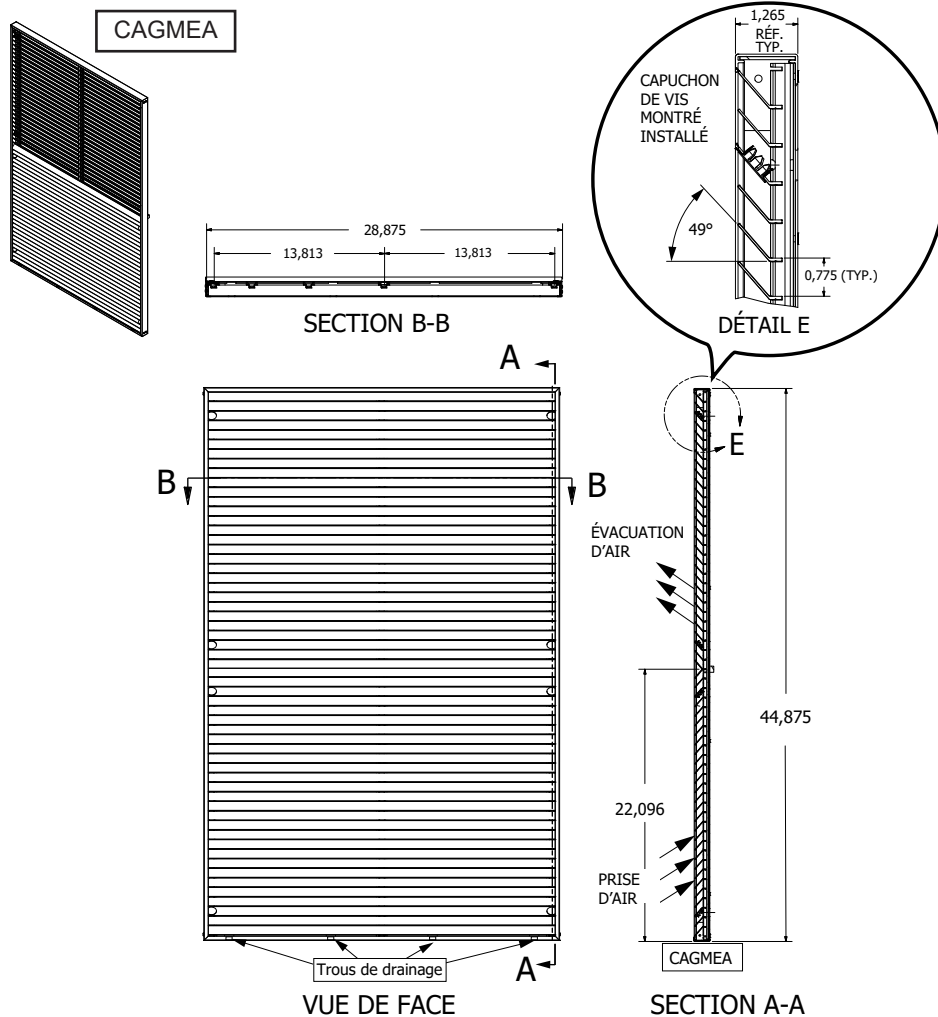


- CAGMHA - pour CondoPack P-C
- CAGMMA - pour CondoPack P-S
- CAGMEA - pour CondoPack P-E



- Entièrement fabriquées d'aluminium pour offrir une grande résistance à la corrosion.
  - Belle apparence pour rendre votre bâtiment plus attrayant.
  - Protection des serpentins du condensateur contre les conditions météorologiques et le vandalisme.
  - Plusieurs couleurs offertes. Consultez les tableaux de chaque modèle.
  - S'installent directement sur le manchon mural.
- Consultez les directives d'installation W415-2253 pour obtenir de plus amples détails.

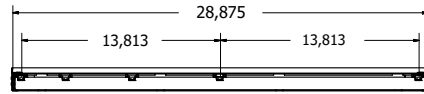
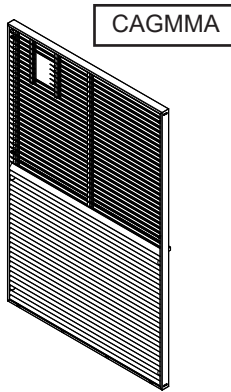
### ENSEMBLE DE PERSIENNES ARCHITECTURALES POUR LES MODÈLES CONDOPACK P-E



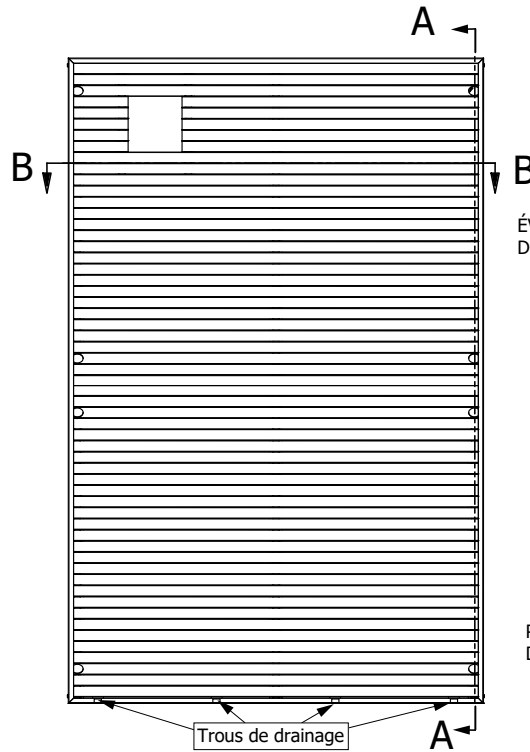
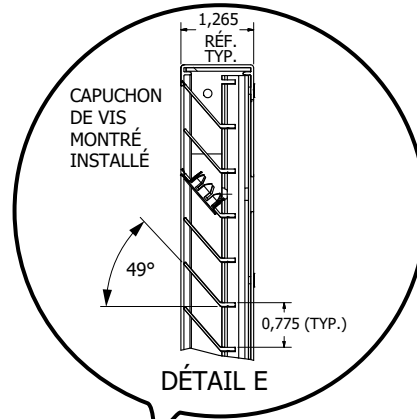
#### OPTIONS DE COULEURS

1.0 / 1.5 / 2.0 / 2.5 tonne ENSEMBLE N°	COULEUR
CAGMEA-ML	FINI MAT
CAGMEA-AW	BLANC ASCOT
CAGMEA-BK	NOIR
CAGMEA-BW	BLANC OS
CAGMEA-CR	ROUGE CORONADO
CAGMEA-DB	BRONZE FONCÉ
CAGMEA-FG	VERT FORÊT
CAGMEA-HE	HERRINGBONE
CAGMEA-LS	PIERRE PÂLE
CAGMEA-MB	BRONZE MOYEN
CAGMEA-PS	PIERRE PORTLAND
CAGMEA-SA	PIERRE DE SABLE
CAGMEA-SG	GRIS SOYEUX
CAGMEA-SH	SHELBURNE
CAGMEA-ST	BEIGE SAHARA
CAGMEA-SY	GRIS PIERRE
CAGMEA-TP	TAUPE

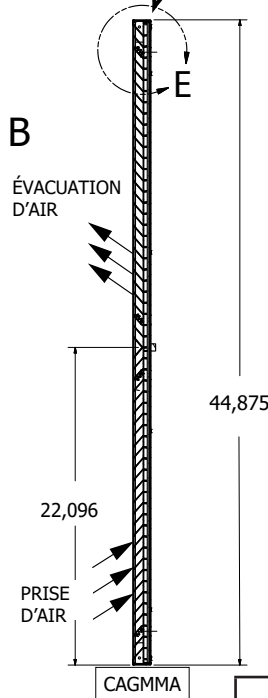
**ENSEMBLE DE PERSIENNES ARCHITECTURALES POUR LES MODÈLES CONDOPACK P-S**



SECTION B-B



VUE DE FACE

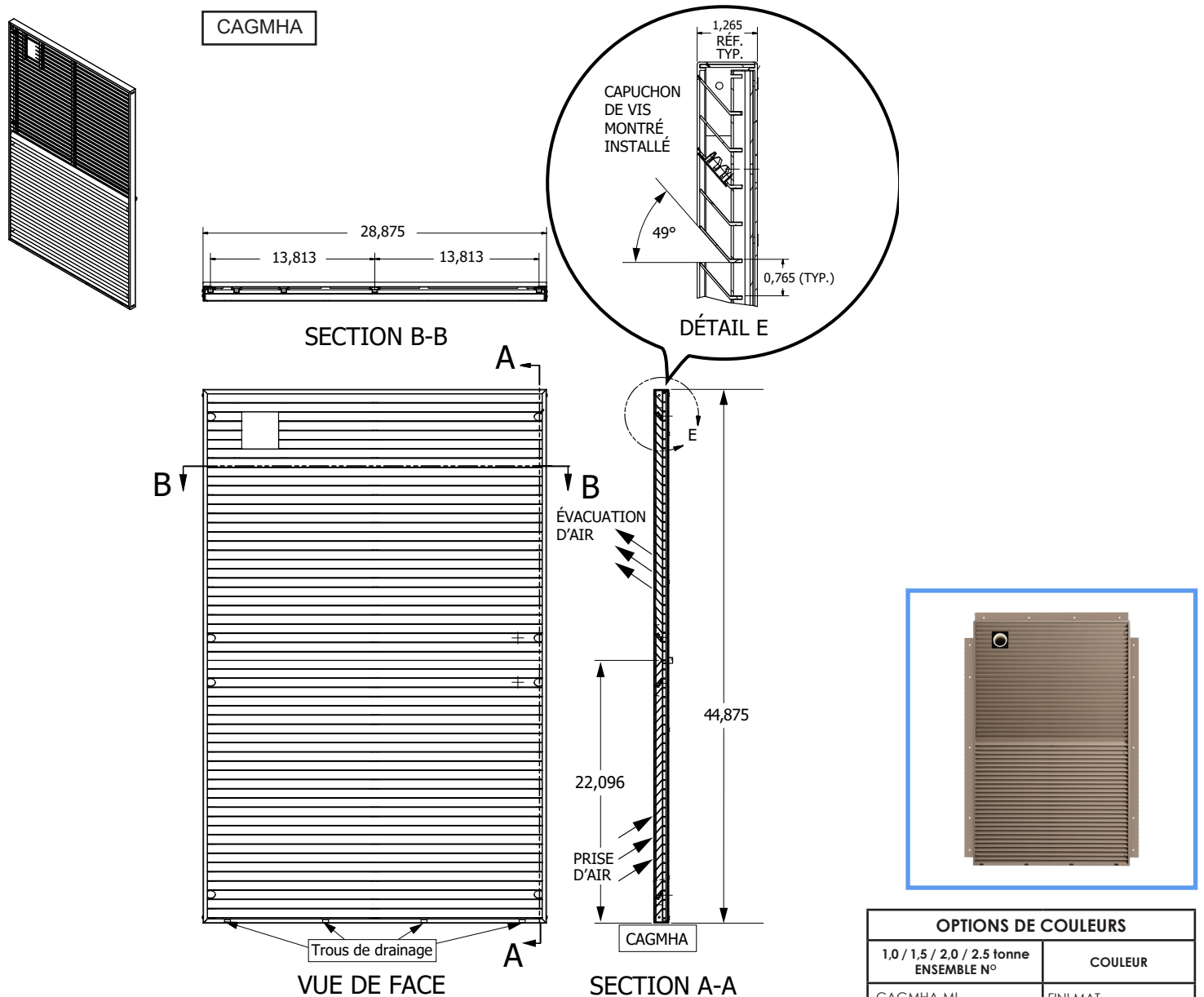


SECTION A-A



OPTIONS DE COULEURS	
1,0 / 1,5 / 2,0 / 2,5 tonne ENSEMBLE N°	COULEUR
CAGMMA-ML	FINI MAT
CAGMMA-AW	BLANC ASCOT
CAGMMA-BK	NOIR
CAGMMA-BW	BLANC OS
CAGMMA-CR	ROUGE CORONADO
CAGMMA-DB	BRONZE FONCÉ
CAGMMA-FG	VERT FORÊT
CAGMMA-HE	HERRINGBONE
CAGMMA-LS	PIERRE PÂLE
CAGMMA-MB	BRONZE MOYEN
CAGMMA-PS	PIERRE PORTLAND
CAGMMA-SA	PIERRE DE SABLE
CAGMMA-SG	GRIS SOYEUX
CAGMMA-SH	SHELBURNE
CAGMMA-ST	BEIGE SAHARA
CAGMMA-SY	GRIS PIERRE
CAGMMA-TP	TAUPE

# ENSEMBLE DE PERSIENNES ARCHITECTURALES POUR LES MODÈLES CONDOPACK P-C



## OPTIONS DE COULEURS

1,0 / 1,5 / 2,0 / 2,5 tonne ENSEMBLE N°	COULEUR
CAGMHA-ML	FINI MAT
CAGMHA-AW	BLANC ASCOT
CAGMHA-BK	NOIR
CAGMHA-BW	BLANC OS
CAGMHA-CR	ROUGE CORONADO
CAGMHA-DB	BRONZE FONCÉ
CAGMHA-FG	VERT FORÊT
CAGMHA-HE	HERRINGBONE
CAGMHA-LS	PIERRE PÂLE
CAGMHA-MB	BRONZE MOYEN
CAGMHA-PS	PIERRE PORTLAND
CAGMHA-SA	PIERRE DE SABLE
CAGMHA-SG	GRIS SOYEUX
CAGMHA-SH	SHELburnE
CAGMHA-ST	BEIGE SAHARA
CAGMHA-SY	GRIS PIERRE
CAGMHA-TP	TAUPE

\* Toutes les persiennes architecturales utilisées avec les produits Condo Pack doivent être approuvées par Wolf Steel ltée pour garantir un rendement et une couverture de garantie appropriés.

\* Toutes les caractéristiques et conceptions peuvent être modifiées sans préavis pour y apporter des améliorations.

Le produit peut différer légèrement de l'illustration. Consultez le manuel d'instructions pour obtenir des informations à jour. Consultez les codes du bâtiment locaux et nationaux en plus de la réglementation sur le gaz. **Napoléon®** est une marque de commerce déposée de Wolf Steel ltée.



24 Napoleon Road, Barrie, Ontario, Canada L4M 0G8

PHONE: 866-820-8686

Website: [www.napoleon.com](http://www.napoleon.com)

General: [hvac@napoleon.com](mailto:hvac@napoleon.com)

Technical inquiries: [hvacsupport@napoleon.com](mailto:hvacsupport@napoleon.com)

