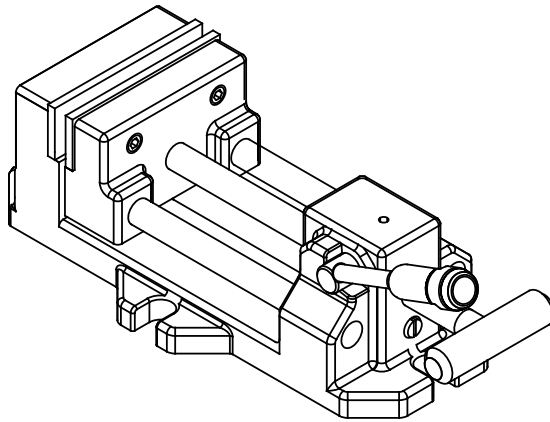


PALMGREN®

4", 6" & 8"

QUICK GRIP/RELEASE VISE



Read carefully and follow all safety rules and operating instructions before first use of this product.

DESCRIPTION

Palmgren 4", 6" and 8" Quick Grip/Release Vises are made of sturdy cast iron and steel construction. Vise has sliding jaw with cam-action locking handle for quick set ups. Vise features four mounting slots in base.

SAFETY RULES

- Understand and obey all safety instructions supplied with drill press, mill, or other machines on which vise is used.
- Bolt or clamp vise to work surface in at least two mounting locations using mounting flanges provided on base.

- Be sure workpiece is clamped securely between jaws before starting machining operation.
- Do not over tighten—vise can develop a large clamping force. Use only force which is needed.
- Do not pound or hammer on work-piece. This vise is designed to clamp the workpiece in a desired position for machining operations only.

DIMENSIONS

Refer to Figure 1.

Stock No.		9612421B	9612621B	9612821A
Jaw Width	A	4"	6"	8"
Throat Depth	B	1 ³ / ₈ "	1 ⁵ / ₈ "	1 ⁵ / ₈ "
Jaw Opening	C	4"	6"	8"
Overall Height	H	3 ⁹ / ₁₆ "	4 ⁵ / ₁₆ "	4 ¹ / ₂ "
Base Length	L	11 ³ / ₁₆ "	14 ⁵ / ₈ "	18 ¹ / ₂ "
Base Width	W	5 ³ / ₄ "	9 ³ / ₁₆ "	11 ⁵ / ₈ "

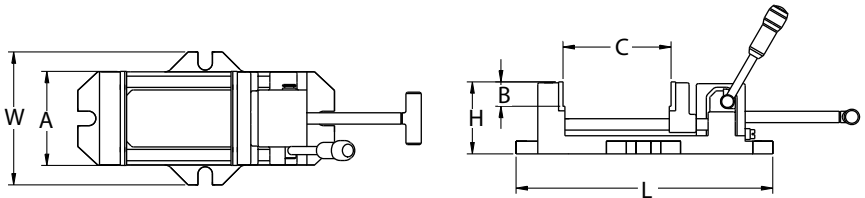


Figure 1 - Dimensions

OPERATION

Refer to Figure 2.

Quick Grip/Release Vise provides a quick, secure clamp on workpiece. This is advantageous when work requires multiple repositionings or when many workpieces require the same operation.

Operator must be careful to properly position vise and workpiece to use clamping action correctly. An effective method of clamping workpiece is important to the accuracy and safety of any cutting operation.

CLAMPING

- Release lead bar (Ref. No. 5) by moving handle (Ref. No. 10) to “up” position.
- Position moving jaw (Ref. No. 15) by pushing or pulling the knob at the end of lead bar.
- Flat jaws have been machined with a lip on bottom edge.
- Position workpiece by locating moving jaw so work is shouldered on lips of jaw plates.
- Clamp workpiece by pushing moving jaw against it and pivoting handle down.
- Handle should only be pulled enough to clamp workpiece. Avoid overclamping workpiece.
- Overclamping will lead to deformation of work or slip of lock between lead bar and locking bracket.
- Repeated slipping of lock will cause wear and can damage action of quick grip/release mechanism.

ADJUSTING QUICK GRIP/RELEASE MECHANISM

The lead bar movement can be adjusted to slide freely or to tighten the grip. To adjust:

- Release lead bar using handle (Ref. No. 10).
- Loosen hex nut (Ref. No. 8) and turn adjusting screw (Ref. No. 7) clockwise just until lead bar slides freely. Turn adjusting screw counter-clockwise to tighten grip.
- Tighten hex nut and secure position of adjusting screw.

MAINTENANCE

Particles of metal or wood can damage machined surfaces, causing difficult or inaccurate operation.

- The vise is shipped with a protective coating. This coating should be removed before operation. Use penetrating oil to remove protective coating.
- Keep machined surfaces and all moving parts clean and free of dirt, chips and foreign materials.
- Keep machined surfaces lubricated with medium weight machine oil.

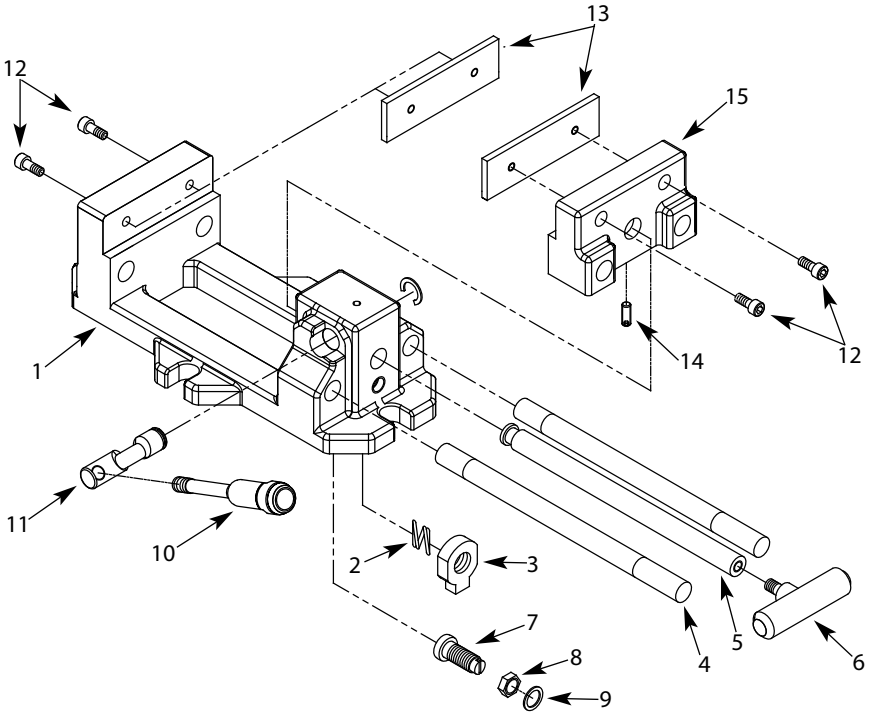


Figure 2 - Replacement Parts Illustration for 4", 6" and 8" Quick Grip/Release Vise

REPLACEMENT PARTS LIST FOR QUICK GRIP/RELEASE VISES

Ref. No.	Description	Part Number for:			Qty.
		4" 9612421B	6" 9612621B	8" 9612821A	
1	Base	962883600	962884800	962885700	1
2	Spring	962883700	962884900	962884900	1
3	Locking Bracket	962883800	962885000	962885800	1
4	Guide Bar	962883900	962885100	962885900	2
5	Lead Bar	962884000	962885200	962886000	1
6	Knob	962884100	962885300	962885300	1
7	Adjusting Screw	962884200	962884200	962884200	1
8	Hex Nut	962884300	962884300	962884300	1
9	12mm Lock Washer	*	*	*	1
10	Handle with Knob	962884400	962884400	962886100	1
11	Cam	962884500	962885400	962886200	1
12	8-1.25 x 14mm Socket Head Bolt	*	*	-	4
12	8-1.25 x 25mm Socket Head Bolt	-	-	*	4
13	Jaw Plate	962884600	962885500	962886300	2
14	6-1.0 x 12mm Dog Point Set Screw	960945800	960945800	960945800	1
15	Moving Jaw	962884700	962885600	962886400	1
Δ	Operator's Manual	962883500	962883500	962883500	1

Δ Not shown.

* Standard hardware item available locally.

PRENSA DE TORNILLO DE AGARRE/ALIVIO RÁPIDO

NO. DE EXISTENCIA

9612421A – 102 MM

9612621A – 152 MM

9612821 – 203 MM

Antes de utilizar este producto por primera vez, lea cuidadosamente todas las normas de seguridad y las instrucciones de operación y cumpla con las mismas.

DESCRIPCION

Las prensas de tornillo de agarre/alivio rápido Palmgren de 102 mm 152 mm y 203 mm han sido fabricadas de acero y hierro fundido firmes. La prensa de tornillo tiene una mordaza deslizante con un mango de seguridad de acción de leva para las preparaciones rápidas. La prensa de tornillo tiene cuatro ranuras de montaje en la base.

REGLAS DE SEGURIDAD

- Entienda y obedezca todas las instrucciones de seguridad que se proporcionan con la prensa taladradora, la fresadora o con otras máquinas en las cuales se usa el tornillo de banco.
- Aperne o agarre el tornillo de banco a la superficie de trabajo en dos lugares de

montaje, por lo menos, usando las pestañas de montaje que se proporcionan en la base.

- Asegúrese que la pieza de trabajo esté firmemente agarrada entre las mordazas antes de empezar la operación de maquinado.
- No lo apriete demasiado — el tornillo de banco puede desarrollar una gran fuerza de agarre. Use solamente la fuerza que se necesita.
- No golpee ni martille la pieza de trabajo. Este tornillo de banco ha sido diseñado para agarrar la pieza de trabajo en la posición que se desea solamente para las operaciones de maquinado.

DIMENSIONES

Refiérase a la Figura 1.

No. de Existencia		9612421	9612621	9612821
Ancho de la Mordaza	A	102 mm	152 mm	203 mm
Profundidad de la Garganta	B	35 mm	42 mm	42 mm
Abertura de la Mordaza	C	102 mm	152 mm	203 mm
Altura Total	H	90 mm	109 mm	114 mm
Longitud de la Base	L	284 mm	371 mm	469 mm
Ancho de la Base	W	146 mm	234 mm	295 mm

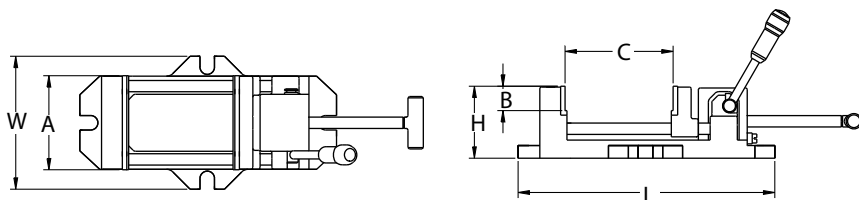


Figura 1 - Dimensiones

OPERACION

Refiérase a la Figura 2.

- La prensa de tornillo de agarre/desenganche rápido agarra la pieza de trabajo en forma segura y rápida. Esto es conveniente cuando el trabajo requiere cambios múltiples de posición o cuando hay muchas piezas de trabajo que requieren la misma operación.
- El operador debe tener cuidado de colocar adecuadamente la prensa de tornillo y la pieza de trabajo para usar correctamente la acción de agarramiento. Es importante tener un método efectivo para agarrar la pieza de trabajo, para conseguir la precisión y seguridad de cualquiera operación de corte.

AGARRAMIENTO

- Suelte la barra de entrada (Ref. No. 5) moviendo el mango (Ref. No. 10) a la posición "ARRIBA" (UP).
- Coloque la mordaza móvil (Ref. No. 151) empujando o tirando la manilla en el extremo de la barra de entrada.
- Las mordazas planas han sido maquinadas con un reborde en el borde de la parte inferior.
- Coloque la pieza de trabajo ubicando la mordaza móvil de modo que el trabajo esté apoyado sobre los rebordes de los cachetes.
- Agarre la pieza de trabajo empujando la mordaza móvil contra ella y haciendo pivotar el mango hacia abajo.
- El mango se debe tirar solamente lo suficiente como para agarrar la pieza de trabajo. Evite agarrarla demasiado.
- Si se agarra demasiado se puede deformar el trabajo o delizar el cierre entre la

barra de entrada y el puntal de seguridad.

- Si el cierre se desliza repetidamente, se puede desgastar y dañar la acción del mecanismo de agarre/desenganche rápido.

AJUSTE DEL MECANISMO DE AGARRE/DESENGANCHE RÁPIDO

El movimiento de la barra de entrada se puede ajustar para que se deslice libremente o para apretar el agarre. Para ajustarlo:

- Suelte la barra de entrada usando el mango (Ref. No. 10).
- Suelte la tuerca hexagonal (Ref. No. 8) y gire el tornillo de ajuste (Ref. No. 7) en el sentido de las manecillas del reloj hasta que la barra de entrada se deslice libremente. Gire el tornillo de ajuste en el sentido contrario a las manecillas del reloj para apretar el agarre.
- Apriete la tuerca hexagonal y asegure la posición del tornillo de ajuste.

MANTENIMIENTO

Las partículas de metal o de madera pueden dañar las superficies maquinadas, haciendo que la operación sea difícil o incorrecta.

- El tornillo de banco se envía con un revestimiento protector. Este revestimiento se debe remover antes de la operación. Use un aceite penetrante para removerlo.
- Mantenga las superficies maquinadas y todas las partes móviles limpias y sin polvo, astillas y materias extrañas.
- Mantenga las superficies maquinadas y el tornillo de entrada lubricados con aceite para máquinas de peso mediano.

PALMGREN WARRANTY

C.H. Hanson / Palmgren warrants their products to be free of defects in material or workmanship. This warranty does not cover defects due directly or indirectly to misuse, abuse, normal wear and tear, failure to properly maintain the product, heated, ground or otherwise altered, or used for a purpose other than that for which it was intended.

The warranty does not cover expendable and/or wear part (i.e. v-belts, screws, abrasives, jaws), damage to tools arising from alteration, abuse or use other than their intended purpose, packing and freight. The duration of this warranty is expressly limited to the terms noted below beginning from the date of delivery to the original user.

The Palmgren branded items carry the following warranties on parts:

All vises, clamps, positioning tables, arbor presses, tombstones, jack screws and vise accessories - LIFETIME.

All bench grinders, drill presses, tapping machines, band saws, lathes, milling machines, abrasive finishing machines and work stands - 3 YEARS.

The obligation of C.H. Hanson / Palmgren is limited solely to the repair or replacement, at our option, at its factory or authorized repair agent of any part that should prove inoperable. Purchaser must lubricate and maintain the product under normal operating conditions at all times. Prior to operation become familiar with product and the included materials, i.e. warnings, cautions and manuals.

Failure to follow these instructions will void the warranty.

This warranty is the purchaser's exclusive remedy against C.H. Hanson for any inoperable parts in its product. Under no circumstances is C.H. Hanson liable for any direct, indirect, incidental, special or consequential damages including loss of profits in any way related to the use or inability to use our products. This warranty gives you specific legal rights which may vary from state to state.

PALMGREN®

Palmgren - a C.H. Hanson Company
2000 N. Aurora Rd., Naperville, IL 60563
U.S.A. or call 1-800-827-3398