

# TLVX-CK Corner Installation Kit

## Trousse d'installation en coin TLVX-CK

### ! WARNING

- Turn off gas and electrical supply before servicing the appliance.
- Appliance may be hot, do not service until appliance is cool.
- To avoid danger of suffocation keep the packaging bag away from babies and children. Do not use in cribs, bed, carriages, or play pens. This bag is not a toy. Knot before throwing away.

### ! AVERTISSEMENT

- Éteindre le gaz et la provision électrique avant d'entretenir l'appareil.
- L'appareil peut être chaud, n'effectuez aucun entretien jusqu'à l'appareil soit refroidi.
- Afin d'éviter les risques de suffocation, gardez le sac d'emballage loin des bébés et des jeunes enfants. Ne le laissez pas traîner dans les berceaux, les lits, les poussettes ou les parcs de jeu. Ce sac n'est pas un jouet. Nouez-le avant de le jeter.

Installer: Leave this leaflet with the appliance. Consumer: Retain this leaflet for future reference.

Installateur: Laissez cet dépliant avec l'appareil. Propriétaire: Conservez cet dépliant pour consultation ultérieure.

Caution: A glass guard designed to reduce the risk of burns from the hot viewing glass is provided with this appliance and shall be installed. This barrier is not designed for prolonged contact.

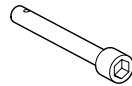
Attention: Une protection en verre conçue pour réduire les risques de brûlures causées par la vitre chaude est fournie avec cet appareil et doit être installée. Cette barrière n'est pas conçue pour un contact prolongé.

You will need:

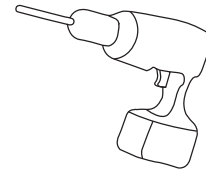
Vous aurez besoin de:



Gloves  
Gants



Hex Bit  
Embout hexagonal



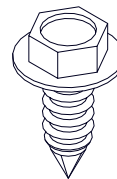
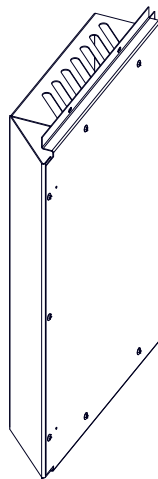
Drill  
Perceuse

This kit includes -

**1x Left or Right Panel**  
**8x W570-0018 Screws**

Cet ensemble includ -

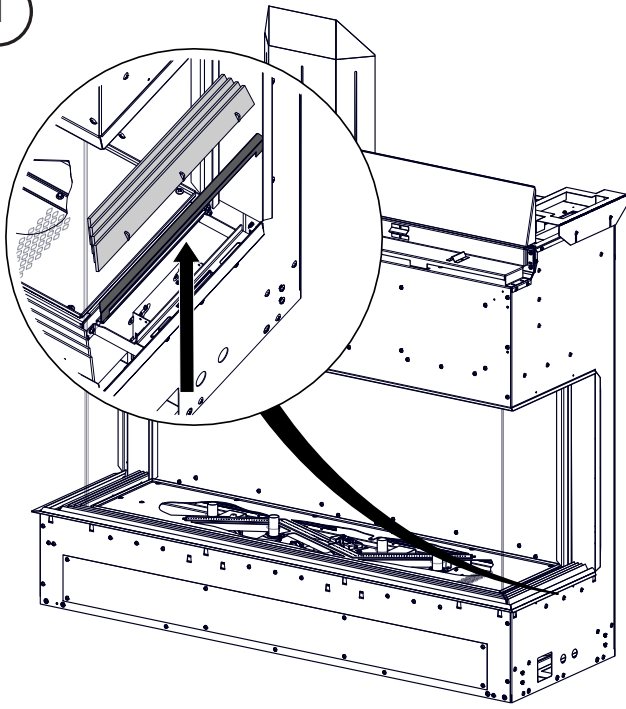
**1x Panneau gauche ou droit**  
**8x W570-0018 Vis**



#### note:

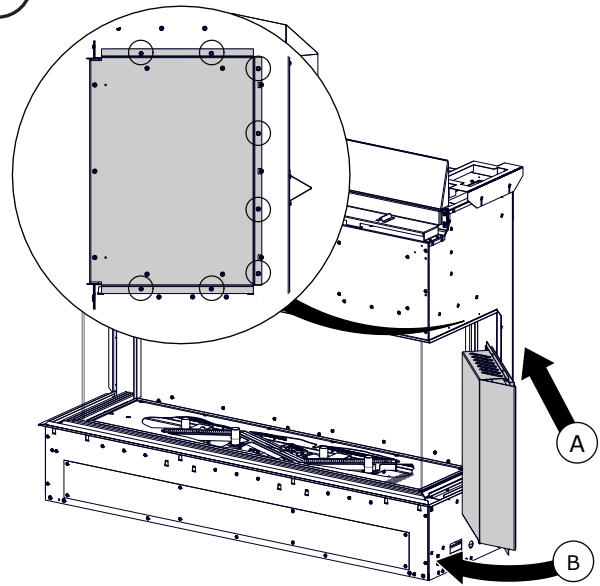
- Ensure the firebox glass is installed before installing TLVX-CK. Refer to the installation manual.
- Assurez-vous que la vitre de la chambre de combustion est installée avant d'installer la trousse TLVX-CK. Consultez le manuel d'installation.

1



Remove if installed.  
Retirez si installé.

2

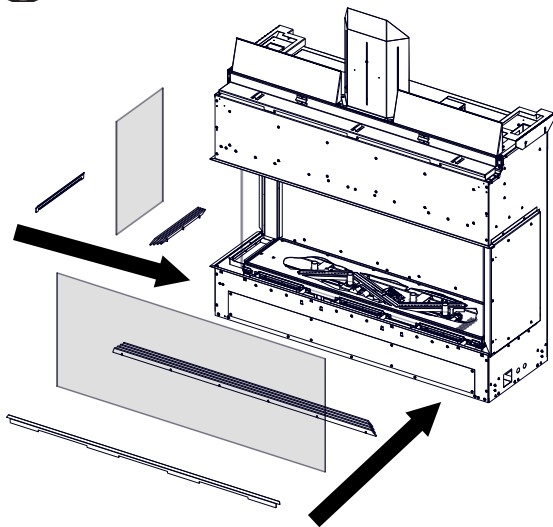


Insert the tapered end and secure with screws provided.  
Insérez l'extrémité effilée et fixez-la à l'aide des vis fournies.

**note:**

- Right side installation shown. Flip the panel and follow the same process for left side installation.
- Installation du côté droit illustrée. Retournez le panneau et suivez la même procédure pour l'installation du côté gauche.

3



Install the access grates, glass guards, and view deflector brackets.  
Refer to the installation manual.  
Installez les grilles d'accès, les protections en verre et les supports du déflecteur de vision. Consultez le manuel d'installation.

**note:**

- Refer to installation manual for glass guard installation steps.
- Ensure to use the suction cups provided when handling glass.
- When using suction cups, ensure they are clean. If necessary, wash them with soap and water, and make sure they are completely clean and dry before use.
- Reportez-vous au manuel d'installation pour les étapes d'installation de la protection en verre.
- Assurez-vous d'utiliser les ventouses fournies lors de la manipulation du verre.
- Lorsque vous utilisez des ventouses, assurez-vous qu'elles sont propres. Au besoin, lavez-les avec de l'eau et du savon, puis veillez à ce qu'elles soient parfaitement propres et sèches avant utilisation.

