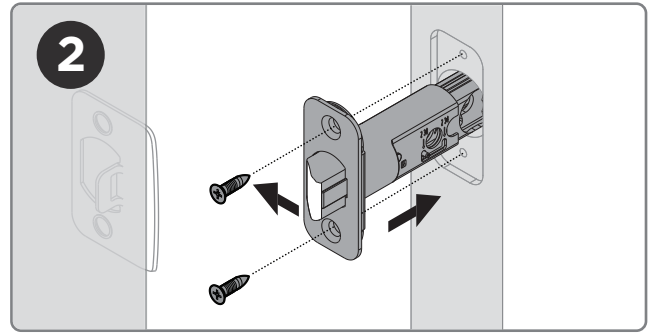
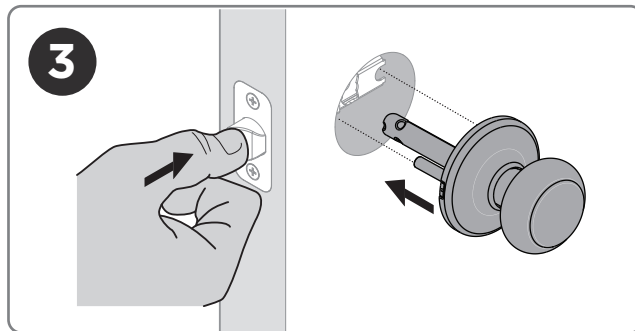


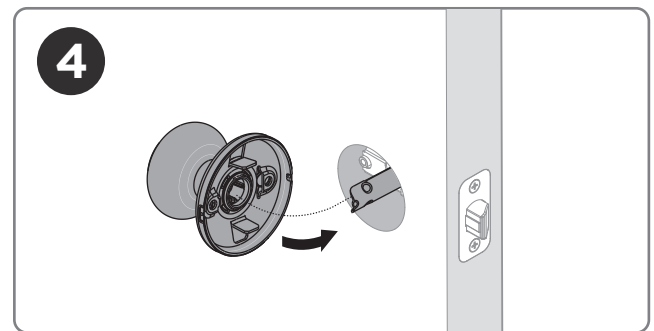
1
Install strike
Instalar la palaca
Installer la gâche



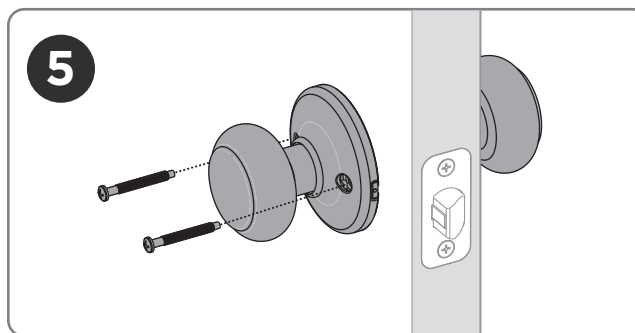
2
Install the latch with the slanted surface facing the strike
Instale el pestillo con la superficie inclinada orientada hacia el cerrojo
Installez le loquet avec la surface inclinée tournée vers la gâche



3
Install the exterior
Instale el exterior
Installer l'extérieur



4
Install the interior
Instale el interior
Installer l'intérieur



5
Install mounting screws
Instalar los tornillos de montaje
Installez les vis de montage

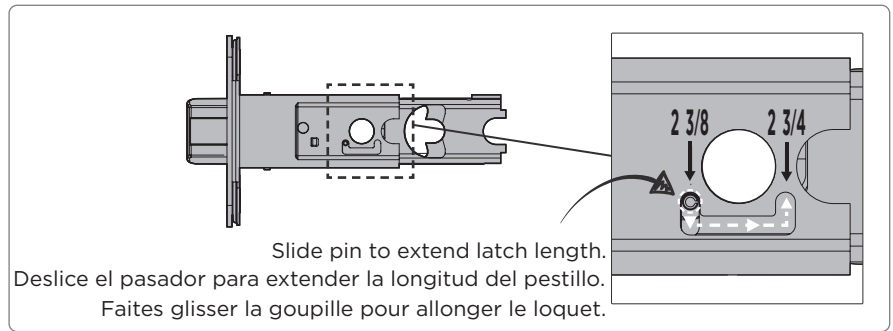
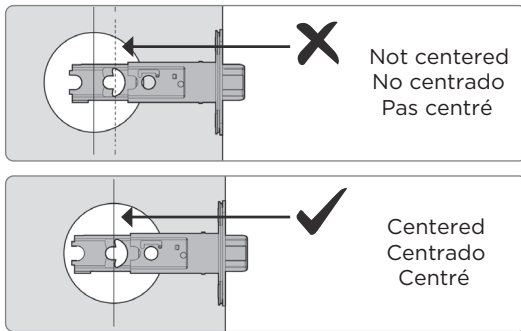
ADDITIONAL STEPS FOR UNIQUE SITUATIONS: PASOS ADICIONALES PARA SITUACIONES ÚNICAS: ÉTAPES SUPPLÉMENTAIRES POUR DES SITUATIONS UNIQUES :



If you experience challenges installing the latch, try adjusting the latch length.

Si tiene dificultades para instalar el pestillo, intente ajustar su longitud.

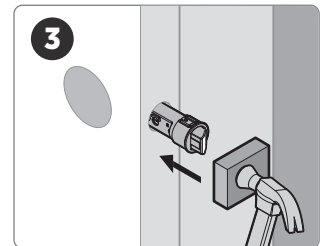
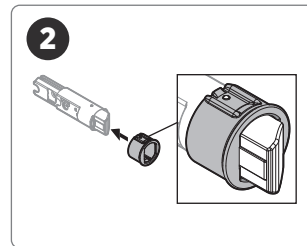
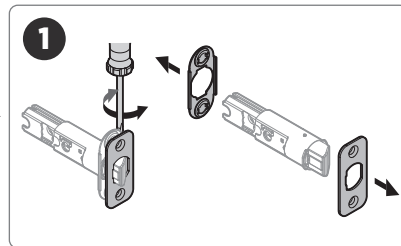
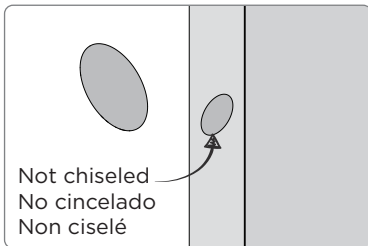
Si vous rencontrez des difficultés pour installer le loquet, essayez d'ajuster sa longueur.



If you need another latch front, drive-in collar also available.

Si necesita un frente de pestillo diferente, también está disponible el collar de inserción.

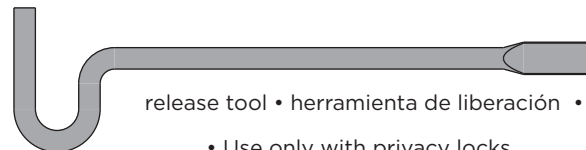
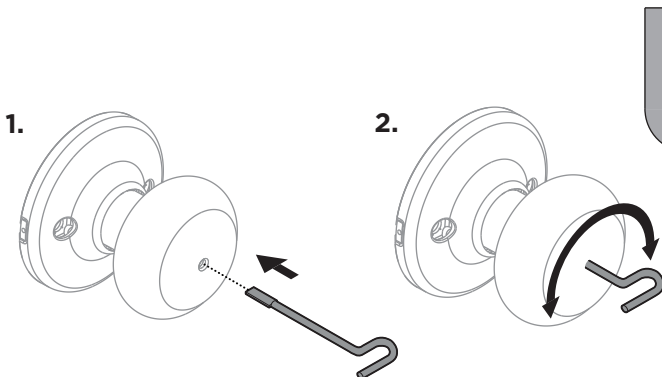
Si vous avez besoin d'un autre type de loquet, un collier à enfoncer est également disponible.



How to unlock the privacy lock using the Allen wrench.

Cómo desbloquear el cierre de privacidad con la llave Allen.

Comment déverrouiller le verrou de confidentialité à l'aide d'une clé Allen.



release tool • herramienta de liberación • outil de libération

- Use only with privacy locks.
- Keep for future use.
- Insert fully, then rotate.

- Úselo solo con cerraduras de privacidad.
- Consérvelo para uso futuro.
- Insérte completamente y, a continuación, gírelo.

- À utiliser uniquement avec des verrous de confidentialité.
- À conserver pour un usage ultérieur.
- Insérez complètement, puis tournez.