

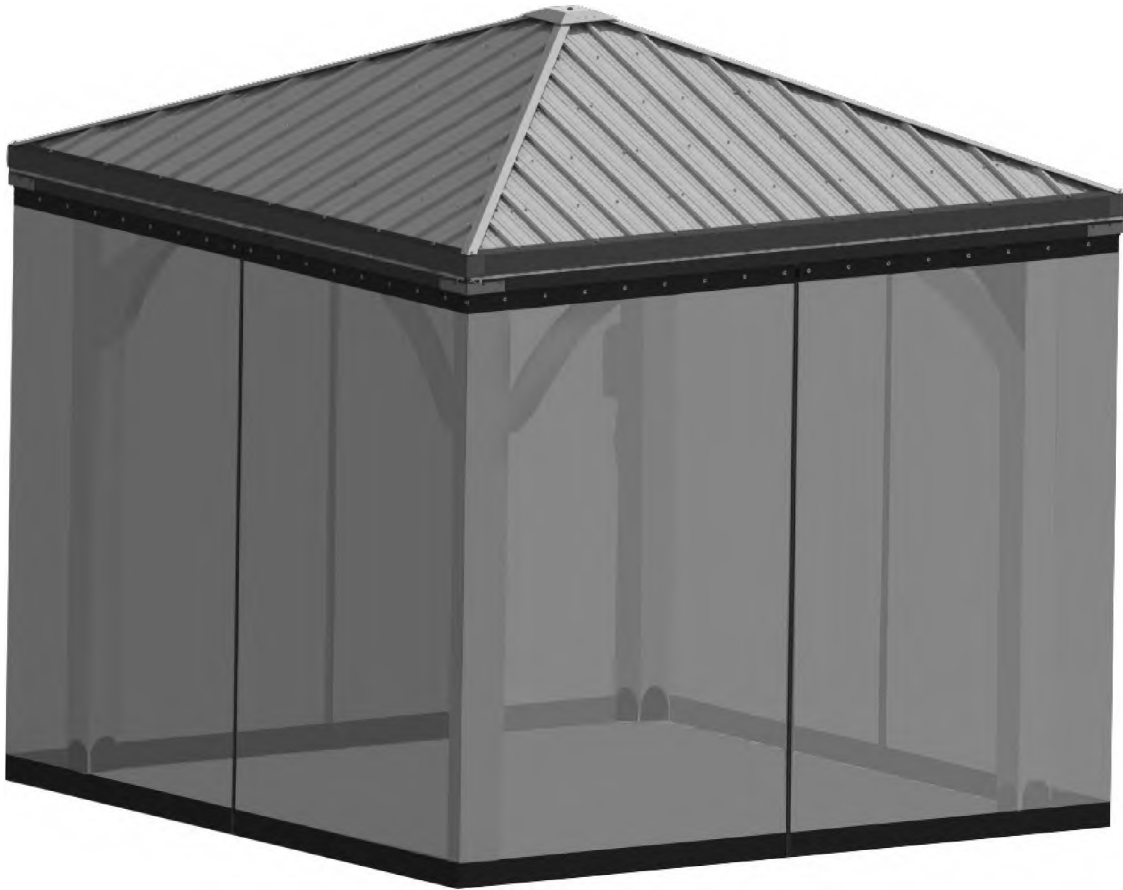


Fabriquée par:  
Backyard Discovery  
3305 Airport Drive, Pittsburg, KS 66762  
800-856-4445

*Basepoint Business Centre: Rivermead Drive, Westlea, Swindon SN5 7EX Phone: 0800-118-24 76  
J.P Coenstraat 7, The Bridge, The Hague, 2595 WP, Netherlands Phone: 08005678990*

# 10x10 BARRINGTON KIT MOUSTIQUAIRE

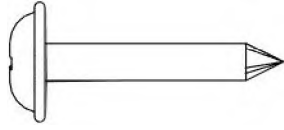
**MODÈLE #: 9240193**



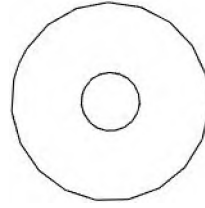
**Veillez visiter [www.backyarddiscovery.com](http://www.backyarddiscovery.com)  
Pour obtenir le manuel de montage le plus récent, pour enregistrer votre produit  
ou pour commander des pièces de rechange. Para obtener instrucciones en español,  
visite [www.backyarddiscovery.com](http://www.backyarddiscovery.com)**

# MANUEL DE PROPRIÉTAIRE - IDENTIFICATION DES PIÈCES

## PIÈCES DE QUINCAILLERIE (PAS À L'ÉCHELLE)

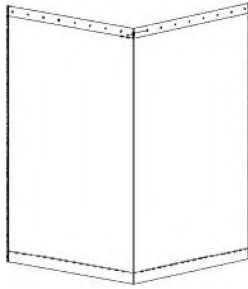


H100392 VIS PWH BLK  
(x100) #8x3/4

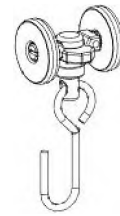


H100478 RONDELLE BLK  
(x8) 8x27

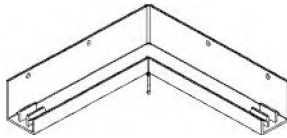
## PIÈCES ACCESSOIRES (PAS À L'ÉCHELLE)



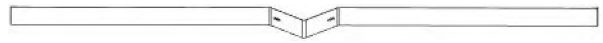
A6P01127 PANNEAU EN FILET  
(x4)



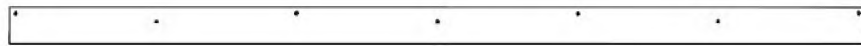
A6P00535 CROCHET À PANNEAU EN FILET  
(x64)



A6P00720 CAPUCHON DE COIN  
(x4)



A6P00752 TIGE À PANNEAU EN FILET  
(x4)



A6P00717 RAIL À PANNEAU EN FILET  
(x8)

# PRÉ-ASSEMBLAGE ÉTAPE 1 - TRI DES PIÈCES

Il est essentiel pour faciliter l'assemblage que vous preniez le temps de trier et d'organiser les pièces et le matériel.

---

## PIÈCES DE QUINCAILLERIE :

- Nous vous recommandons d'avoir un tableau séparé pour organiser le matériel.
- Les sacs de quincaillerie sont imprimés avec un numéro de pièce alphanumérique à sept chiffres.
- Vous pouvez organiser votre matériel par numéro de pièce ou groupe par type de matériel (boulons, écrous, etc.).
- Pendant l'assemblage, il suffit de faire référence aux quatre derniers chiffres du numéro.

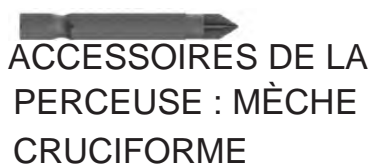


---

## OUTILS NÉCESSAIRES



PERCEUSE SANS  
FIL OU PERCEUSE  
ÉLECTRIQUE



ACCESSOIRES DE LA  
PERCEUSE : MÈCHE  
CRUCIFORME



TOURNEVIS CRUCIFORM



FORETS DE 1/8 PO,  
3/16 PO, 3/8 PO ET 7/16  
PO



MÈTRE À RUBAN

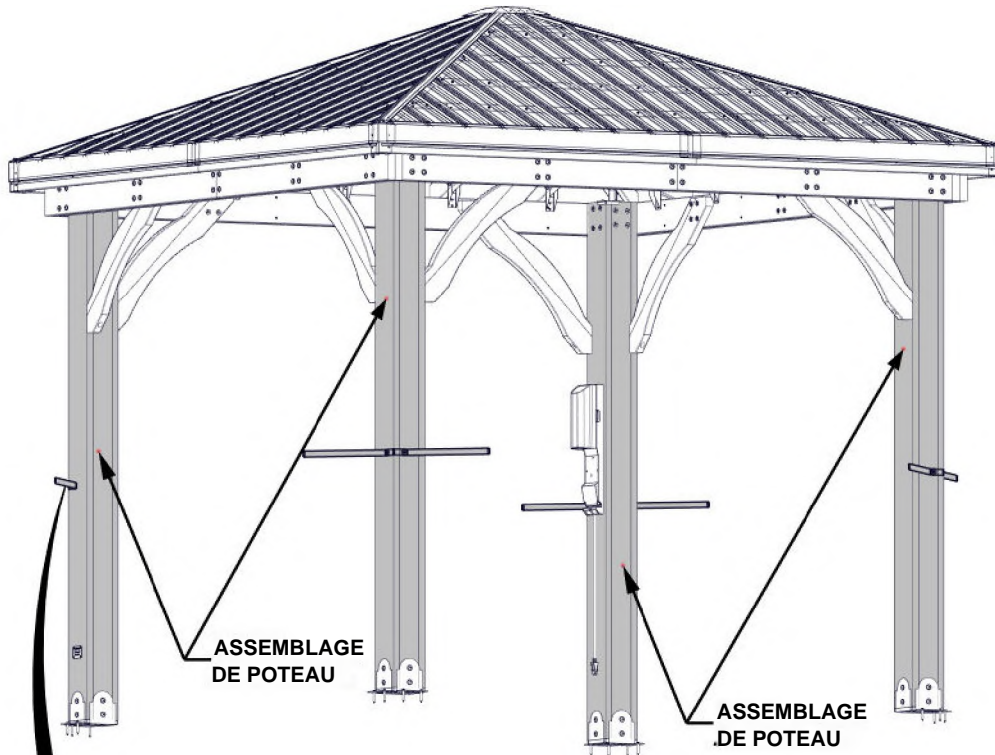
# ÉTAPE 1-TIGES



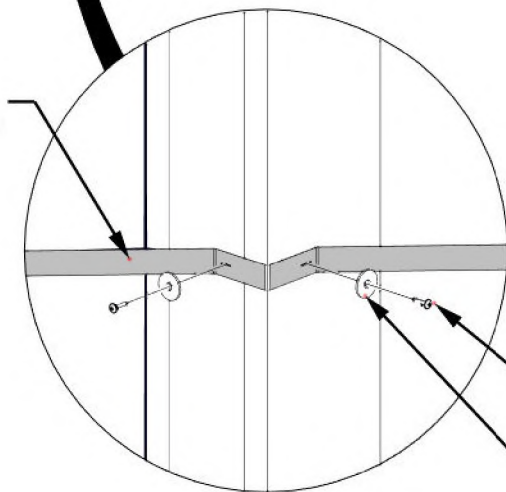
0752 TIGE À PANNEAU EN FILET  
(x4)

QTÉ	N° DE PIÈCE	DESCRIPTION
8	H100478	RONDELLE FLAT 8x27 BLK
8	H100392	VIS PWH 8x3/4 BLK

- ATTACHEZ CHAQUE TIGE À L'ASSEMBLAGE DE POTEAU COMME MONTRÉ AU-DESSOUS

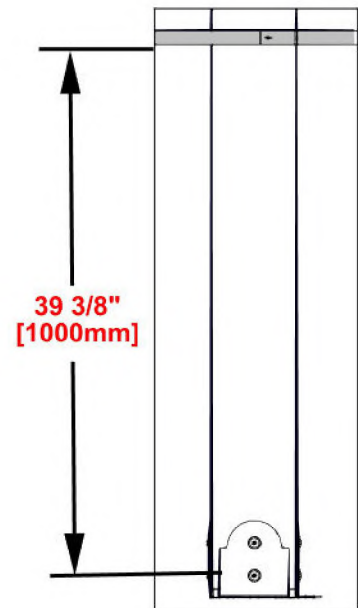


0752 (x4)  
TIGE



392 (x8)  
VIS - 3/4"

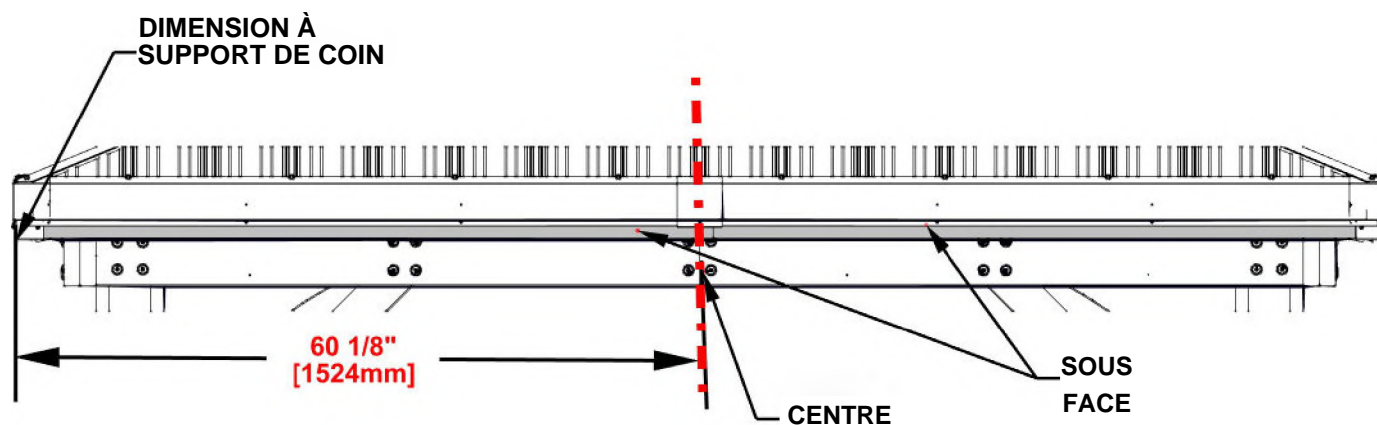
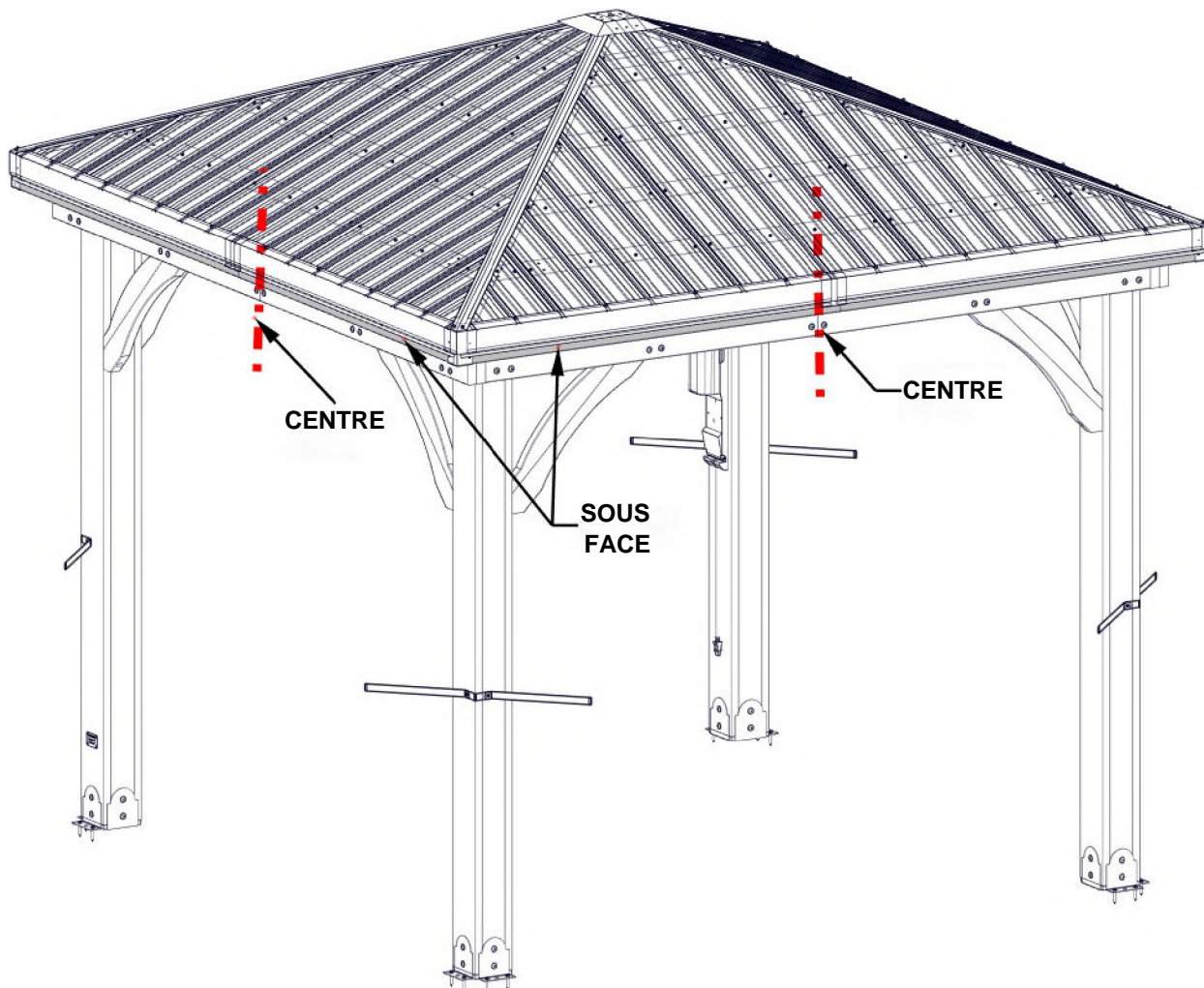
478 (x8)  
RONDELLE -8x27 BLK



39 3/8"  
[1000mm]

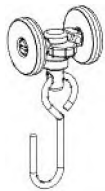
## ÉTAPE 2- MEASURER

L'AIDE DES AUTRES ADULTES SONT UTILES POUR CETTE ÉTAPE  
- MÉSUREZ ET MARQUER LE CENTRE SUR CHAQUE QUATRE CÔTÉS DE LA PLANCHE SOUS-FACE



TOUS LES CÔTÉS 10'

# ÉTAPE 3 - RAILS CÔTÉ 10'



A6P00535 CROCHET À PANNEAU EN FILET  
(x32)

QTÉ	N° DE PIÈCE	DESCRIPTION
40	H100392	VIS PWH 8x3/4 BLK



A6P00717 RAIL À PANNEAU EN FILET  
(x4)

L'AIDE DES AUTRES ADULTES SONT UTILES POUR CETTE ÉTAPE

1. COMMENCEZ AU CENTRE, MONTER UN RAIL (0717) JUSQU'IL SOIT POSÉ ENTièrement CONTRE LE BAS DE LA PLANCHE SOUS-FACE (IMAGE 1)

2. ATTACHEZ COMME MONTRÉ (IMAGE 2)

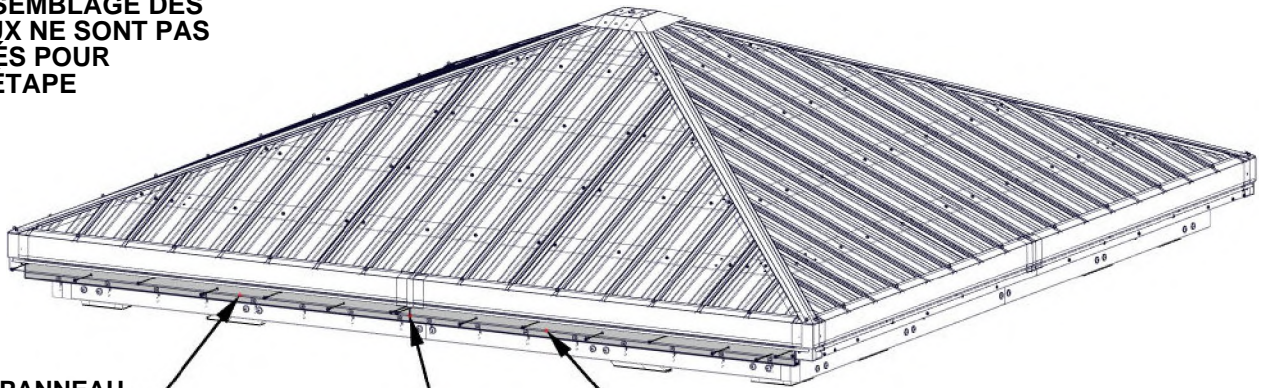
3. INSÉREZ LES 8 CROCHETS COMME MONTRÉ (IMAGE 4) ET LES ESPACER UNIFORMÉMENT

4. RÉPÉTEZ LES ÉTAPES 1-3 POUR LE DEUXIÈME RAIL.

5. RÉPÉTEZ TOUS LES ÉTAPES POUR LE RAIL SUR LE CÔTÉ À L'INVERSE

NOTE: LES RAILS DEVRONT ÊTRE ALIGNÉS AU CENTRE.

LES ASSEMBLAGE DES POTEAUX NE SONT PAS MONTRÉS POUR CETTE ÉTAPE



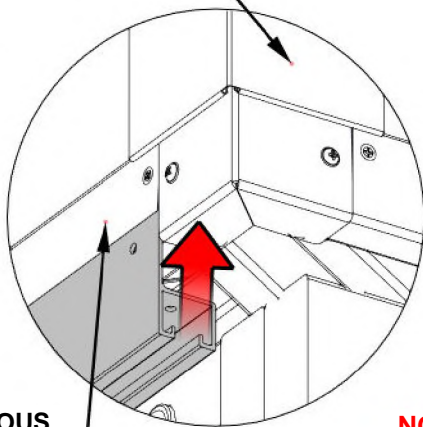
0717 (x1) PANNEAU EN FILET

ALIGNÉ

0717 (x1) RAIL À PANNEAU EN FILET

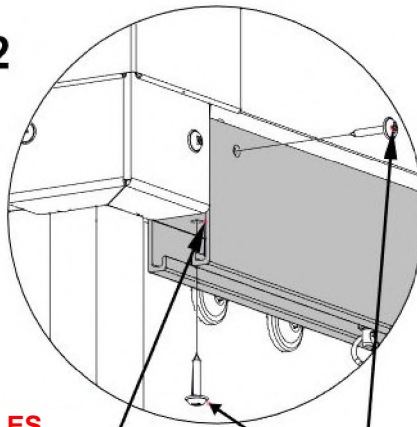
COIN SUPPORT

1



SOUS FACE

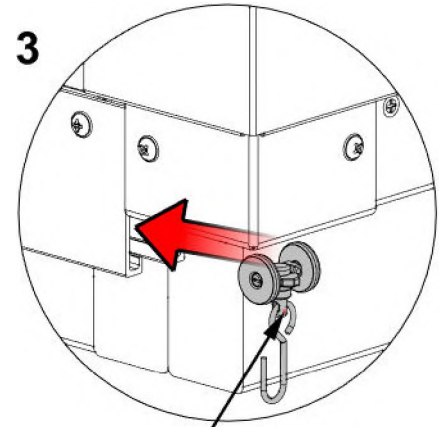
2



NOTEZ LES TROIS TROUS SUR LE CÔTÉ INFÉRIEUR DES RAILS

392 (x20)  
VIS - 3/4

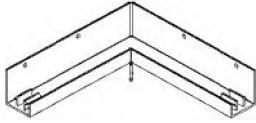
3



0535 (x16)  
CROCHET À PANNEAU EN FILET

# ÉTAPE 4A - RAILS CÔTÉ 10' SUIVANT

QTÉ	N° DE PIÈCE	DESCRIPTION
13	H100392	VIS PWH 8x3/4 BLK



A6P00720 CAPUCHON DE COIN  
(x1)

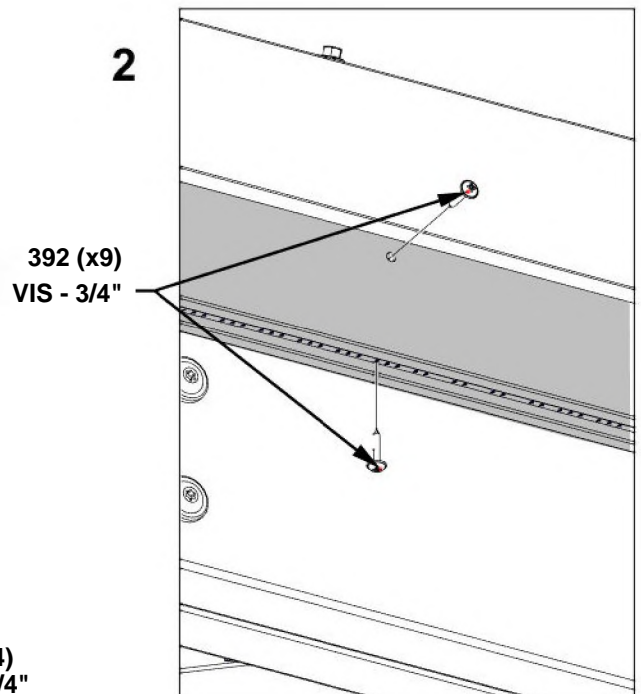
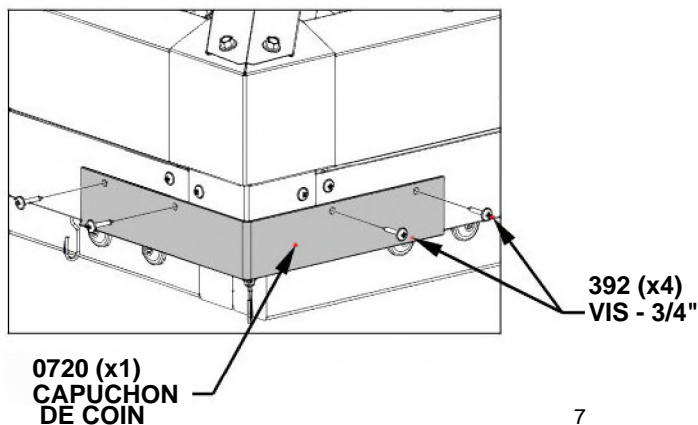
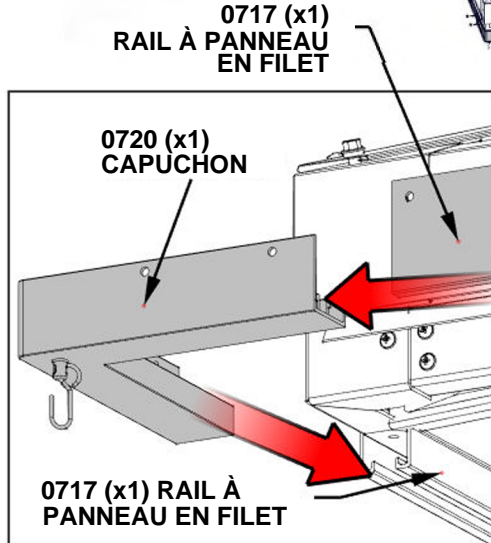
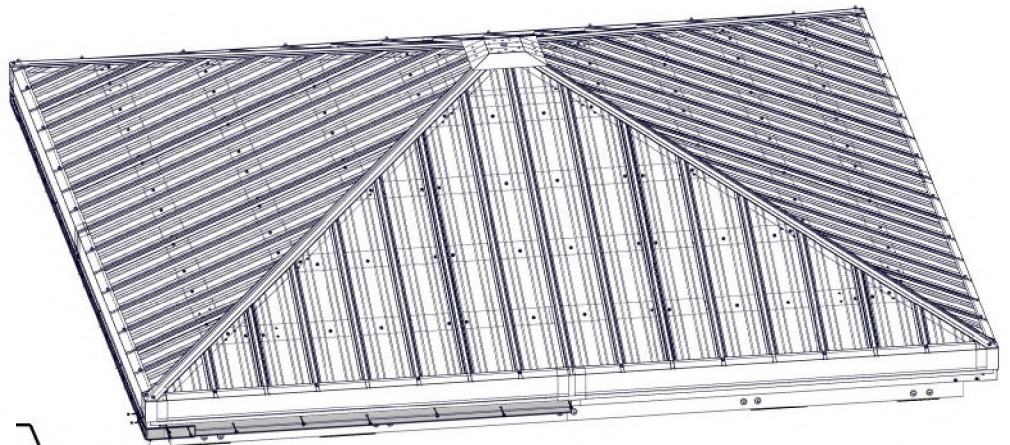


A6P00717 RAIL À PANNEAU EN FILET  
(x1)

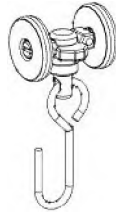
L'AIDE DES AUTRES ADULTES SONT UTILES POUR CETTE ÉTAPE

1. AVANT DE PLACER LE RAIL, GLISSEZ UNE RAIL (0721) DANS LE CAPUCHON DE COIN (0720) AFIN DE CRÉER UNE PIÈCE (IMAGE 1)
2. MONTEZ LE CAPUCHON DE COIN ET LA COMBINATION DU RAIL JUSQU'IL EST POSÉ COMPLÈTEMENT CONTRE LE BAS DE LA PLANCHE SOUS-FACE
3. GLISSEZ L'AUTRE CÔTÉ DU CAPUCHON DE COIN SUR LE RAIL DE 10' (0717) (IMAGE 1)
4. AJUSTEZ LES CAPUCHONS DE COIN SI BESOIN AFIN D'ASSURER L'AUTRE BOUT DU RAIL EST AU CENTRE. SECOURÉZ LE RAIL COMME MONTRÉ (IMAGE 2). INSÉREZ LES VIS DE CAPUCHON DE CENTRE DERNIÈREMENT.

LES ASSEMBLAGE DES POTEAUX NE SONT PAS MONTRÉS POUR CETTE ÉTAPE

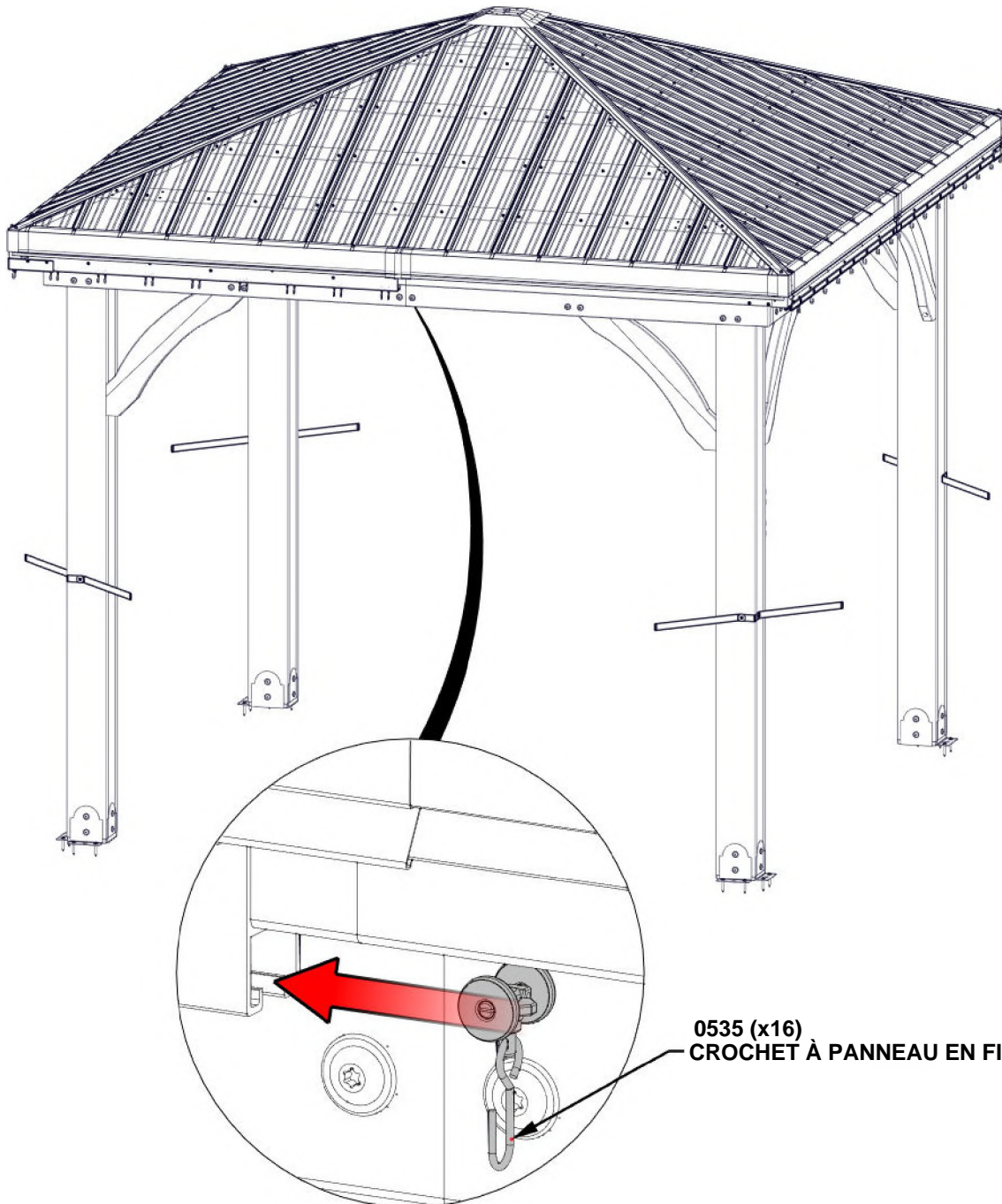


## ÉTAPE 4B - CROCHETS CÔTÉ 10' SUIVANT

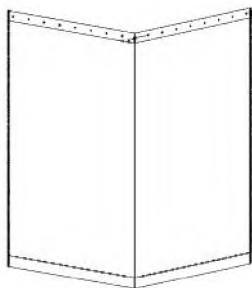


A6P00535 CROCHET À PANNEAU EN FILET  
(x16)

1. INSÉREZ LES 16 CROCHETS SUR LE RAIL. **NOTE: INSÉREZ LES CROCHETS AVANT D'ATTACHER LE DEUXIÈME RAIL**
2. RÉPÉTEZ L'ÉTAPE 4A POUR LE DEUXIÈME RAIL (0717) ET LE CAPUCHON DE CENTRE (0720)
3. APRÈS LES RAILS SONT ATTACHÉS, ESPACEZ LES CROCHETS UNIFORMÉMENT (8 PAR RAIL)
4. RÉPÉTEZ LES ÉTAPES 4A ET 4B POUR LE CÔTÉ À L'INVERSE

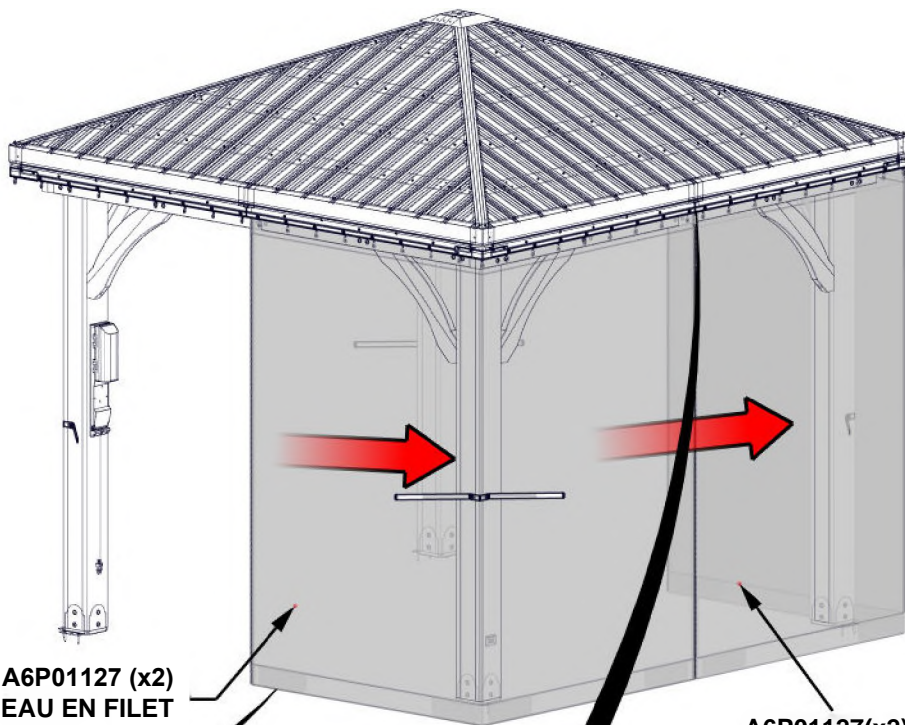
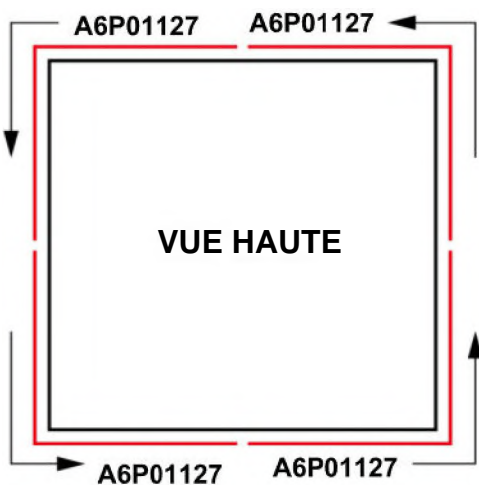


# ÉTAPE 5 - PANNEAU EN FILET

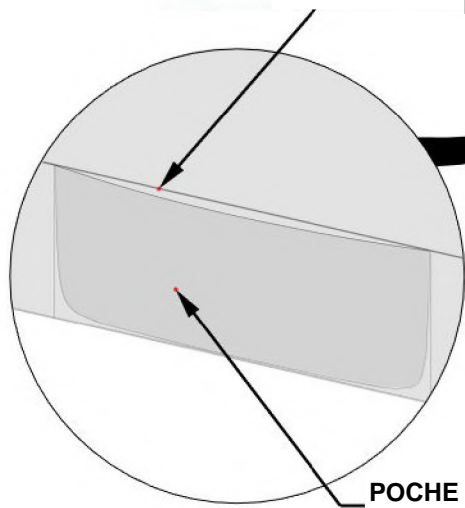


A6P01127 PANNEAU EN FILET  
(x4)

1. CHAQUE PANNEAU FAIT LE TOUR DE L'EXTÉRIEUR DES POTEAUX ET COUVRE LA MOITIÉ DU CÔTÉ DE 10' ET UN LA MOITIÉ DE L'AUTRE 10' CÔTÉ.
2. LES POCHE AU BAS DES PANNEAUX DEVRONT FACER VERS L'INTÉRIEUR DU GAZEBO.  
**LES FERMÉTURES ÉCLAIRES NE VONT PAS S'ALIGNER SI LES PANNEAUX FACENT VERS LA MAUVAISE DIRECTION.**
3. COMMENCEZ DE SUSPENDRE LE PANNEAU EN FILET A6P01127 AU CENTRE DU CÔTÉ 10'. (EN UTILISANT 8 CROCHETS). CONTINUEZ AUTOUR LE POTEAU À CÔTÉ À 10' (EN UTILISANT 8 CROCHETS)  
**NE PAS ATTACHEZ LES CROCHETS AUX COINS EN CE MOMENT**
4. RÉPÉTEZ EN UTILISANT LE PANNEAU A6P01127 SUR LE DEUXIÈME MOITIÉ DU CÔTÉ À 10'.
5. RÉPÉTEZ LES ÉTAPES 3-4.
6. APRÈS TOUS LES PANNEAUX SOIT SUSPENDUS, FERMEZ ENSEMBLE ET ATTACHER LES CROCHETS DE COIN DANS LA FENTE QUI S'ALIGNE MIEUX AVEC LE CROCHET.



**IL EST RECOMMANDÉ QUE CHAQUE POCHE SOIT REMPLIE AVEC DES POIDS.**



FERMÉTURE ÉCLAIRE

